



VESTNÍK

ÚRADU
PRIEMYSELNÉHO
VLASTNÍCTVA
SLOVENSKEJ
REPUBLIKY

8

2. august 2017

OBSAH

Zverejnené patentové prihlášky.....	9
Udelené patenty.....	17
Európske patenty.....	27
Dodatkové ochranné osvedčenia	92
Zverejnené prihlášky úžitkových vzorov.....	99
Zapísané úžitkové vzory.....	114
Zapísané dizajny.....	126
Zverejnené prihlášky ochranných znáмок	154
Zapísané ochranné známky bez zmeny po zverejnení prihlášky	250
Zapísané ochranné známky so zmenou po zverejnení prihlášky	253
Obnovené ochranné známky	255
Prevody ochranných znáмок	387
Zmeny v údajoch o majiteľoch ochranných znáмок.....	394

INHALT

Veröffentlichung der Patentanmeldungen.....	9
Erteilte Patente	17
Europäische Patente	27
Ergänzende Schutzzertifikate	92
Veröffentlichte Gebrauchsmuster.....	99
Eingetragene Gebrauchsmuster	114
Eingetragene Designs	126
Veröffentlichte Markenmeldung.....	154
Eingetragene Marken ohne Änderung nach der Veröffentlichung der Anmeldung.....	250
Eingetragene Marken mit Änderung nach der Veröffentlichung der Anmeldung.....	253
Erneuerte Marken.....	255
Markenübertragungen	387
Änderungen in Angaben über die Markeninhaber.....	394

CONTENTS

Publication of Patent Applications.....	9
Granted Patents	17
European Patents.....	27
Supplementary Protection Certificates	92
Publication of Utility Model Applications	99
Registered Utility Models	114
Registered Designs.....	126
Published Trademark Applications	154
Registered Trademarks without Modification after Publishing of the Application	250
Registered Trademarks with Modification after Publishing of the Application	253
Renewal Trademarks.....	255
Transfers of Trademarks	387
Modification of Data of Trademark Holders.....	394

**Dvojpísmenové kódové označenia krajín a medzinárodných organizácií
(Štandard WIPO ST. 3)**

AD Andorra	EA Eurázijská patentová organizácia (EAPO)	JE Jersey
AE Spojené arabské emiráty	EC Ekvádor	JM Jamajka
AF Afganistan	EE Estónsko	JO Jordánsko
AG Antigua a Barbuda	EG Egypt	JP Japonsko
AI Anguilla	EH Západná Sahara	KE Keňa
AL Albánsko	EM Úrad Európskej únie pre duševné vlastníctvo (EUIPO) ²	KG Kirgizsko
AM Arménsko	EP Európsky patentový úrad	KH Kambodža
AO Angola	ER Eritrea	KI Kiribati
AP Africká regionálna organizácia duševného vlastníctva (ARIPO)	ES Španielsko	KM Komory
AR Argentína	ET Etiópia	KN Svätý Krištof a Nevis
AT Rakúsko	FI Fínsko	KP Kórejská ľudovodemokratická republika (KĽDR)
AU Austrália	FJ Fidži	KR Kórejská republika
AW Aruba	FK Falklandy	KW Kuvajt
AZ Azerbajdžan	FO Faerské ostrovy	KY Kajmanie ostrovy
	FR Francúzsko	KZ Kazachstan
BA Bosna a Hercegovina		LA Laos
BB Barbados	GA Gabon	LB Libanon
BD Bangladéš	GB Spojené kráľovstvo	LC Svätá Lucia
BE Belgicko	GC Patentový úrad Rady pre spoluprácu arabských štátov Perzského zálivu (GCC)	LI Lichtenštajnsko
BF Burkina	GD Grenada	LK Srí Lanka
BG Bulharsko	GE Gruzínsko	LR Libéria
BH Bahrajn	GG Guernsey	LS Lesotho
BI Burundi	GH Ghana	LT Litva
BJ Benin	GI Gibraltár	LU Luxembursko
BM Bermudy	GL Grónsko	LV Lotyšsko
BN Brunej	GM Gambia	LY Líbya
BO Bolívia	GN Guinea	MA Maroko
BQ Bonaire, Svätý Eustach a Saba	GQ Rovníková Guinea	MC Monako
BR Brazília	GR Grécko	MD Moldavsko
BS Bahamy	GS Južná Georgia a Južné Sandwichove ostrovy	ME Čierna Hora
BT Bhután	GT Guatemala	MG Madagaskar
BV Bouvetov ostrov	GW Guinea-Bissau	MK Macedónsko
BW Botswana	GY Guyana	ML Mali
BX Úrad Beneluxu pre duševné vlastníctvo (BOIP) ¹		MM Mjanmarsko
BY Bielorusko	HK Hongkong	MN Mongolsko
BZ Belize	HN Honduras	MO Macao
	HR Chorvátsko	MP Severné Mariány
CA Kanada	HT Haiti	MR Mauritánia
CD Kongo (býv. Zair)	HU Maďarsko	MS Montserrat
CF Stredoafrická republika	CH Švajčiarsko	MT Malta
CG Kongo		MU Maurícius
CI Pobrežie Slonoviny	IB Medzinárodný úrad Svetovej organizácie duševného vlastníctva (WIPO)	MV Maldivy
CK Cookove ostrovy	ID Indonézia	MW Malawi
CL Čile	IE Írsko	MX Mexiko
CM Kamerun	IL Izrael	MY Malajzia
CN Čína	IM Man	MZ Mozambik
CO Kolumbia	IN India	NA Namíbia
CR Kostarika	IQ Irak	NE Niger
CU Kuba	IR Irán	NG Nigéria
CV Kapverdy	IS Island	NI Nikaragua
CW Curacao	IT Taliansko	NL Holandsko
CY Cyprus		NO Nórsko
CZ Česká republika		NP Nepál
		NR Nauru
DE Nemecko		NZ Nový Zéland
DJ Džibutsko		OA Africká organizácia duševného vlastníctva (OAPI)
DK Dánsko		OM Omán
DM Dominika		
DO Dominikánska republika		
DZ Alžírsko		

PA	Panama	US	Spojené štáty, USA
PE	Peru	UY	Uruguaj
PG	Papua-Nová Guinea	UZ	Uzbekistan
PH	Filipíny		
PK	Pakistan	VA	Vatikán
PL	Poľsko	VC	Svätý Vincent a Grenadíny
PT	Portugalsko	VE	Venezuela
PW	Palau	VG	Britské Panenské ostrovy
PY	Paraguaj	VN	Vietnam
		VU	Vanuatu
QA	Katar		
OZ	Úrad Spoločenstva pre odrody rastlín (CPVO)	WO	Svetová organizácia duševného vlastníctva (WIPO)
		WS	Samoa
RO	Rumunsko		
RS	Srbsko		
RU	Ruská federácia		
RW	Rwanda	XN	Nordický patentový inštitút (NPI)
		XU	Medzinárodná únia pre ochranu nových odrôd rastlín (UPOV)
SA	Saudská Arábia		
SB	Šalamúnove ostrovy		
SC	Seychely		
SD	Sudán	XV	Vyšehradský patentový inštitút (VPI)
SE	Švédsko		
SG	Singapur	XX	Neznáme štáty, iné subjekty alebo organizácie
SH	Svätá Helena		
SI	Slovinsko		
SK	Slovenská republika	YE	Jemen
SL	Sierra Leone		
SM	San Maríno	ZA	Južná Afrika
SN	Senegal	ZM	Zambia
SO	Somálsko	ZW	Zimbabwe
SR	Surinam		
SS	Južný Sudán		
ST	Svätý Tomáš a Princov ostrov		
SV	Salvádor		
SX	Svätý Martin		
SY	Sýria		
SZ	Svazijsko		
TC	Turks a Caicos		
TD	Čad		
TG	Togo		
TH	Thajsko		
TJ	Tadžikistan		
TL	Východný Timor		
TM	Turkménsko		
TN	Tunisko		
TO	Tonga		
TR	Turecko		
TT	Trinidad a Tobago		
TV	Tuvalu		
TW	Taiwan		
TZ	Tanzánia		
UA	Ukrajina		
UG	Uganda		

Poznámky:

¹ Zahŕňa Belgicko, Holandsko a Luxembursko, v niektorých výstupoch úradu sa môže vyskytovať názov Benelux, napr. v súvislosti s uvádzaním údajov alebo informácií o ochranných známkach alebo dizajnoch určených pre krajiny Beneluxu (medzinárodné zápisy podľa Madridského alebo Haagskeho systému).

² V niektorých výstupoch úradu sa môže vyskytovať názov Európska únia, napr. v súvislosti s uvádzaním údajov alebo informácií o ochranných známkach alebo dizajnoch určených pre územie Európskej únie (medzinárodné zápisy podľa Madridského alebo Haagskeho systému).

ČASŤ

PATENTY

Kódy na označovanie jednotlivých druhov dokumentov (Štandard WIPO ST. 16)

A3	Zverejnené patentové prihlášky podľa zákona č. 435/2001 Z. z. o patentoch, dodatkových ochranných osvedčeniach a o zmene a doplnení niektorých zákonov	B6	Udelené patenty podľa zákona č. 435/2001 Z. z. o patentoch, dodatkových ochranných osvedčeniach a o zmene a doplnení niektorých zákonov
-----------	--	-----------	---

Číselné kódy na označovanie bibliografických údajov (Štandard WIPO ST. 9)

(11)	Číslo dokumentu	(62)	Číslo pôvodnej prihlášky v prípade vylúčenej prihlášky
(21)	Číslo prihlášky	(67)	Číslo pôvodnej prihlášky úžitkového vzoru v prípade odbočenia
(22)	Dátum podania prihlášky	(71)	Meno (názov) prihlasovateľa (-ov)
(31)	Číslo prioritnej prihlášky	(72)	Meno pôvodcu (-ov)
(32)	Dátum podania prioritnej prihlášky	(73)	Meno (názov) majiteľa (-ov)
(33)	Krajina alebo regionálna organizácia priority	(74)	Meno (názov) zástupcu (-ov)
(40)	Dátum zverejnenia prihlášky	(86)	Číslo podania medzinárodnej prihlášky podľa PCT
(47)	Dátum sprístupnenia patentu verejnosti	(87)	Číslo zverejnenia medzinárodnej prihlášky podľa PCT
(51)	Medzinárodné patentové triedenie	(96)	Číslo podania európskej patentovej prihlášky
(54)	Názov	(97)	Číslo zverejnenia európskej patentovej prihlášky alebo vydania európskeho patentového spisu
(57)	Anotácia		

Poznámka:

Symbody medzinárodného patentového triedenia uvedené v tomto vestníku zodpovedajú vydaniu 2017.01 Medzinárodného patentového triedenia s platnosťou od 1. januára 2017. Na patentových dokumentoch zverejňovaných úradom a vo vestníku úradu budú v roku 2017 uvádzané iba symbody hlavných skupín MPT 2017.01. V databázach úradu, vo webregistroch na internete a v ostatných výstupoch úradu budú zverejňované údaje týkajúce sa patentov a úžitkových vzorov vrátane ich prihlášok so symbolmi úplnej verzie MPT 2017.01.

Kódy na označovanie záhlaví oznámení publikovaných vo Vestníku ÚPV SR (Štandard WIPO ST. 17)

BA9A	Zverejnené patentové prihlášky	FG4A	Udelené patenty
FA9A	Zastavené konania o patentových prihláškach na žiadosť prihlasovateľa	MA4A	Zaniknuté patenty vzdáním sa
FB9A	Zastavené konania o patentových prihláškach	MA4F	Zaniknuté autorské osvedčenia vzdáním sa
FC9A	Zamietnuté patentové prihlášky	MC4A	Zrušené patenty
FD9A	Zastavené konania pre nezaplatenie poplatku	MC4F	Zrušené autorské osvedčenia
GB9A	Prevody a prechody práv na patentové prihlášky	MG4A	Čiastočne zrušené patenty
PD9A	Zmeny dispozičných práv na patentové prihlášky (zálohy)	MG4F	Čiastočne zrušené autorské osvedčenia
PD9A	Zmeny dispozičných práv na patentové prihlášky (ukončenie zálohov)	MK4A	Zaniknuté patenty uplynutím doby platnosti
QA9A	Ponuky licencií na patentové prihlášky	MK4F	Zaniknuté autorské osvedčenia uplynutím doby platnosti
QA9A	Späťvzatia ponúk licencií na patentové prihlášky	MM4A	Zaniknuté patenty pre nezaplatenie udržiavacích poplatkov
		MM4F	Zaniknuté autorské osvedčenia pre nezaplatenie udržiavacích poplatkov
		PA4A	Zmeny autorských osvedčení na patenty
		PC4A	Prevody a prechody práv na patenty
		PC4F	Prevody a prechody práv na autorské osvedčenia
		PD4A	Zmeny dispozičných práv na patenty (zálohy)
		PD4A	Zmeny dispozičných práv na patenty (ukončenie zálohov)
		PD4F	Zmeny dispozičných práv na autorské osvedčenia (zálohy)
		PD4F	Zmeny dispozičných práv na autorské osvedčenia (ukončenie zálohov)
		QA4A	Ponuky licencií na patenty
		QA4A	Späťvzatia ponúk licencií na patenty
		QB4A	Licenčné zmluvy registrované alebo udelené na patenty
		QB4F	Licenčné zmluvy registrované alebo udelené na autorské osvedčenia
		QC4A	Ukončenie platnosti licenčných zmlúv na patenty
		QC4F	Ukončenie platnosti licenčných zmlúv na autorské osvedčenia
		SB4A	Patenty zapísané do registra po odtajnení
		SB4F	Autorské osvedčenia zapísané do registra po odtajnení

Opravy a zmeny

Opravy v patentových prihláškach

- HA9A** Doplnenie pôvodcu (-ov)
- HB9A** Opravy mien
- HC9A** Zmeny mien
- HD9A** Opravy adries
- HE9A** Zmeny adries
- HF9A** Opravy dátumov
- HG9A** Opravy zatriedenia podľa MPT
- HH9A** Opravy chýb alebo zmeny všeobecne
- HK9A** Opravy tlačových chýb vo Vestníku ÚPV SR

Opravy v udelených ochranných dokumentoch

- TA4A** Doplnenie pôvodcu (-ov)
- TB4A** Opravy mien
- TC4A** Zmeny mien
- TD4A** Opravy adries
- TE4A** Zmeny adries
- TF4A** Opravy dátumov
- TG4A** Opravy zatriedenia podľa MPT
- TH4A** Opravy chýb alebo zmeny všeobecne
- TK4A** Opravy tlačových chýb vo Vestníku ÚPV SR

- TA4F** Doplnenie pôvodcu (-ov)
- TB4F** Opravy mien
- TC4F** Zmeny mien
- TD4F** Opravy adries
- TE4F** Zmeny adries
- TF4F** Opravy dátumov
- TG4F** Opravy zatriedenia podľa MPT
- TH4F** Opravy chýb alebo zmeny všeobecne
- TK4F** Opravy tlačových chýb vo Vestníku ÚPV SR

BA9A

Zverejnené patentové prihlášky

(21)	(51)	(21)	(51)	(21)	(51)	(21)	(51)
73-2015	G01R 31/00	6-2016	B25J 9/00	5002-2016	A23L 27/00	25-2017	F25J 1/00
105-2015	B60N 2/00	7-2016	F16L 55/00	50001-2016	G06C 7/00	26-2017	F25J 1/00
1-2016	B60S 9/00	8-2016	H02K 41/00	50002-2016	C07H 15/00	50005-2017	A61H 1/00
3-2016	F15D 1/00	10-2016	B28D 1/00	50004-2016	D04H 5/00	50018-2017	E01C 11/00
4-2016	F16H 7/00	11-2016	B25J 9/00	50006-2016	E04C 1/00	50027-2017	F23N 5/00
5-2016	G01L 1/00	5001-2016	A23L 27/00	24-2017	F25J 1/00		

(51) A23L 27/00, A23L 33/00, A23L 2/00

(21) 5001-2016

(22) 2.2.2016

(71) Národné poľnohospodárske a potravinárske centrum, Lužianky, SK;

(72) Šilhár Stanislav, doc., Ing., CSc., Pezinok, SK; Blažková Marcela, RNDr., Bučany, SK; Kunštek Marek, Ing., Sekule, SK; Kiss Eugen, Ing., Veľké Úľany, SK; Panghyová Elena, Ing., Modra 1, SK;

(54) Spôsob prípravy koncentráту prírodných kyselín z hrozna

(57) Opísaný je spôsob prípravy koncentráту prírodných kyselín z nedozretých hroznových bobúľ, ktoré sa odstopkujú, pomelú a vylisujú. Získaná kyslá hroznová šťava sa prefermentuje pomocou vínnych kvasiniek *Saccharomyces cerevisiae*, čím sa výrazne zníži obsah sacharidov. Po fermentačnom kroku sa šťava vyčirí usadzovaním a/alebo prídavkom bentonitu. Na zlepšenie farebnosti je možné použiť i pyrosiričitan alebo SO₂. Na dosiahnutie stabilného produktu sa prefermentovaná hroznová šťava zahusťuje na sušinu 30 – 75 % odparením vody pri teplote 35 – 100 °C alebo kombináciou procesov reverznej osmózy a vákuového odparovania. Koncentrát je možné využiť ako okyslovadlo pri výrobe potravín, hotových jedál, šalátov a nápojov.

(51) A23L 27/00, A23L 33/00, A23L 2/00

(21) 5002-2016

(22) 2.2.2016

(71) Národné poľnohospodárske a potravinárske centrum, Lužianky, SK;

(72) Šilhár Stanislav, doc., Ing., CSc., Pezinok, SK; Blažková Marcela, RNDr., Bučany, SK; Kunštek Marek, Ing., Sekule, SK; Kiss Eugen, Ing., Veľké Úľany, SK; Krasňanský Lukáš, Ing., Pezinok, SK;

(54) Hroznové okyslovadlo

(57) Opísaný je spôsob výroby koncentrátu prírodných kyselín z nedozretých hroznových bobúľ, ktoré sa odstopkujú, pomelú a vylisujú. Získaná kyslá hroznová šťava sa vyčirí usadzovaním a/alebo prídavkom bentonitu. Na zlepšenie farebnosti je možné použiť i pyrosiričitan alebo SO₂. Na dosiahnutie stabilného produktu sa hroznová šťava zahusťuje na sušinu 30 – 75 % odparením vody pri teplote 35 – 100 °C alebo kombináciou procesov reverznej osmózy a vákuového odparovania. Koncentrát je možné využiť ako okyslovadlo pri výrobe potravín, hotových jedál, šalátov a nápojov.

(51) A61H 1/00

(21) 50005-2017

(22) 5.8.2015

(31) PV 2014-533

(32) 6.8.2014

(33) CZ

(71) Simona Tolarová, Dr., Minneapolis, MN 55406, US; Eduard Železný, Ing., Praha 4, CZ;

(72) Eduard Železný, Ing., Praha 4, CZ;

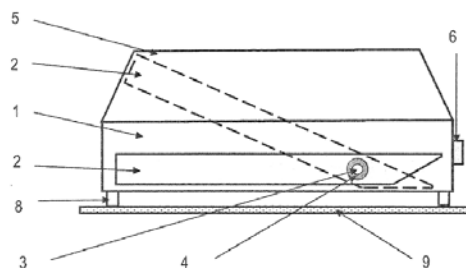
(74) Kvetoslav Bačík, Ing., Nová Dubnica, SK;

(86) PCT/CZ2015/000086

(87) WO2016/019931

(54) Zariadenie na pasívny liečebný telocvik

(57) Zariadenie na pasívny liečebný telocvik, najmä na plantárnu a dorsálnu flexiu dolných končatín, obsahuje aspoň jeden pedál na kývavý pohyb chodidla, uložený otočne na hriadeľi, pričom podľa vynálezu je pedál (2) umiestnený na boku hnacej skrine (1) na otočnom hriadeľi (4) vystupujúcom z bočnej steny hnacej skrine (1) a spojenom s hnacou sústavou (7) umiestnenou v hnacej skrini (1) na vytváranie núteného kývavého pohybu pedála (2) okolo osi (3) hriadeľa (4).



(51) B25J 9/00, B25J 11/00, H01F 3/00, H01F 5/00, H01F 7/00

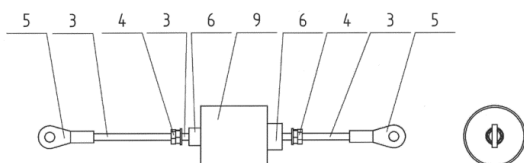
(21) 6-2016

(22) 28.1.2016

(71) Technická univerzita v Košiciach, Košice, SK;

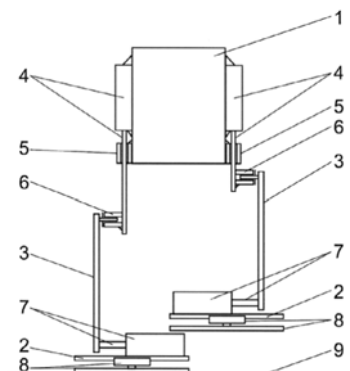
(72) Virgala Ivan, Ing., PhD., Košice, SK; Kelemen Michal, prof. Ing. PhD., Košická Polianka, SK; Gmiterko Alexander, prof. Ing., CSc., Košice, SK; Kelemenová Tatiana, doc., Ing., PhD., Košická Polianka, SK; Frankovský Peter, doc., Ing., PhD., Spišské Hanušovce, SK; Miková Ľubica, Ing., PhD., Košice, SK; Šarga Patrik, doc. Ing. PhD., Košice, SK; Hroncová Darina, Ing. PhD., Košice, SK; Lipták Tomáš, Ing., Revúca, SK; Maxim Vladislav, doc. Ing. PhD., Košice, SK; Sukop Marek, doc. Ing. PhD., Budimír, SK; Semjon Ján, doc. Ing. PhD., Košice, SK; Jánoš Rudolf, doc. Ing. PhD., Košice, SK;

- (54) **Lineárny solenoidný elektromagnetický aktuátor s diferenciálne sériovo zapojenými vinutiami a permanentným magnetom**
- (57) Zariadenie na vytvorenie lineárneho vratného pohybu so silovým účinkom obsahuje pohybujúcu sa časť tvorenú permanentným magnetom (1) v puzdre, závitovými medzikusmi (2), závitovými tyčami (3), maticami (4) na nastavenie zdvihu a závesnými okami (5). Zariadenie ďalej obsahuje nepohybujúcu časť tvorenú kostrou (6) cievky, ľavým vinutím (7) cievky, pravým vinutím (8) cievky a krytom (9), pričom zmysel navinutia ľavého vinutia (7) cievky oproti pravému vinutiu (8) cievky je opačný, čím je dosiahnuté špecifické usporiadanie magnetického poľa cievky na dosiahnutie lepších parametrov zariadenia.

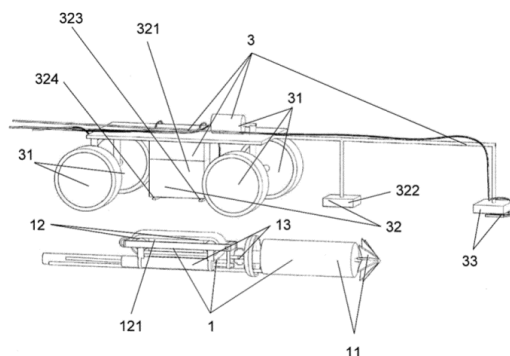


- (51) **B25J 9/00**
 (21) **11-2016**
 (22) 1.2.2016
 (71) Technická univerzita v Košiciach, Košice, SK;
 (72) Virgala Ivan, Ing., PhD., Košice, SK; Kelemen Michal, prof. Ing. PhD., Košická Polianka, SK; Gmitterko Alexander, prof. Ing., CSc., Košice, SK; Kelemenová Tatiana, doc., Ing., PhD., Košická Polianka, SK; Frankovský Peter, doc., Ing., PhD., Spišské Hanušovce, SK; Miková Ľubica, Ing., PhD., Košice 23, SK; Šarga Patrik, doc. Ing. PhD., Košice, SK; Hroncová Darina, Ing. PhD., Košice, SK; Lipták Tomáš, Ing., Revúca, SK; Prada Erik, Ing., Košice, SK; Šimšaj Daniel, Ing., Svit, SK; Sukop Marek, doc. Ing. PhD., Budimír, SK;

- (54) **Mobilný dvojnohý robot so stabilizovanou základňou**
- (57) Mobilný dvojnohý robot realizuje pohyb po podložke (9) pomocou chodidiel (2) upevnených k základni robota (1) prostredníctvom paralelogramov (3) a šmykádiel s posuvnými vedeniami (5). Rotácie paralelogramov (3) zabezpečujú elektromotory (7) a posunutie šmykádiel (5) realizujú lineárne motory (4). Kombináciou týchto pohybov je možné vykonávať pohyb robota pri stabilizovanej polohe základne (1) v zvislom smere. V oboch chodidlách (2) robota je rotačná doska s elektromotorom (8), ktorá umožňuje pootočenie robota na jednej nohe.

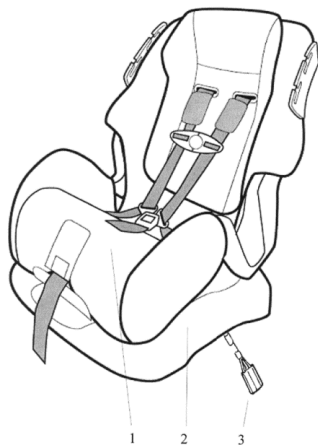


- (51) **B28D 1/00, E21B 7/00, E21B 44/00**
 (21) **10-2016**
 (22) 1.2.2016
 (71) Technická univerzita v Košiciach, Košice, SK;
 (72) Dubecký Dominik, Ing., Levoča, SK; Kozlovská Mária, prof. Ing., PhD., Košice, SK;
- (54) **Zariadenie na dodatočné vytvorenie otvorov pre inštalačné rozvody bez porušenia povrchu stavebnej konštrukcie**
- (57) Zariadenie na dodatočné vytvorenie otvorov pozostáva z jednotky na vytváranie otvorov (1) a pohybovej jednotky (3), ktoré sú ovládané riadiacou jednotkou. Jednotka na vytváranie otvorov (1) sa pohybuje vnútri materiálu a pohybová jednotka (3) sa pohybuje po povrchu stavebnej konštrukcie. Spolupôsobenie medzi jednotkou na vytváranie otvorov (1) a pohybovou jednotkou (3) je zabezpečené sústavou magnetov (121) a (321). Jednotka na vytváranie otvorov (1) sa skladá z časti, ktorá slúži na vytváranie otvorov (11), z pohybovej časti (12), ktorá obsahuje najmä prídržný magnet (121), a z nastavovacej časti (13). Pohybová jednotka (3) sa skladá z pohybovej časti (31), prídržnej časti (32), ktorá obsahuje prídržný magnet (321), usmerňovací magnet (322) a sústavu hallových senzorov (323) a (324), a tiež pozostáva z detegovacej časti (33). Ovládacia jednotka pozostáva z časti na ovládanie jednotky na vytváranie otvorov (1), z časti na ovládanie pohybovej jednotky (3) a zo signalizačnej časti, ktorá na displeji zobrazuje hodnotu magnetického poľa medzi jednotkou na vytváranie otvorov (1) a pohybovou jednotkou (3). Vzájomná poloha jednotky na vytváranie otvorov (1) a pohybovej jednotky (3) je snímaná pomocou hallových senzorov (323) a (324).



- (51) **B60N 2/00, B60R 21/00**
 (21) **105-2015**
 (22) 14.12.2015
 (71) Technická univerzita v Košiciach, Košice, SK; Palaščáková Dominika, Ing., PhD., Košice, SK; Svetlík Jozef, doc. Ing., PhD., Košice, SK; Dudová Patrícia, Ing., Košice, SK;
 (72) Palaščáková Dominika, Ing., PhD., Košice, SK; Svetlík Jozef, doc. Ing., PhD., Košice, SK; Dobránsky Jozef, Ing., PhD., Prešov, SK;
- (54) **Inteligentná detská autosedačka**

- (57) Inteligentná detská autosedačka pozostáva zo samotného tela detskej autosedačky (1), v ktorej je vsadený detektor prítomnosti dieťaťa (2), ktorý je prepojený prostredníctvom prevodníka k privedenému konektoru automobilovej zbernice CAN (3), ktorá slúži na dátovú komunikáciu zariadenia s riadiacou jednotkou vozidla.



(51) **B60S 9/00**

(21) **1-2016**

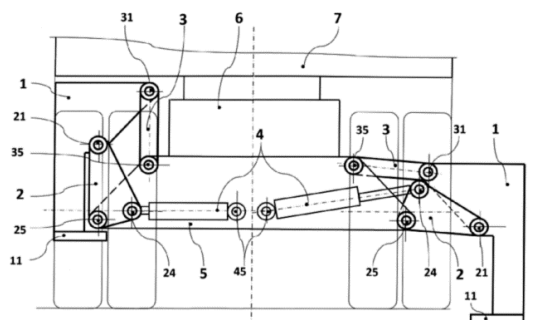
(22) 12.1.2016

(71) Slovenská technická univerzita v Bratislave, Bratislava 1, SK;

(72) Mazurkievič Izidor, doc. Ing. CSc., Zvolen, SK;

(54) **Mechanizmus ovládania stabilizačnej podpery mobilného pracovného stroja**

- (57) Opísaný mechanizmus obsahuje podperu (1), ktorá je koncovým kĺbom (21) spojená s ramenom (2), ktoré je pätným kĺbom (25) spojené s priečnym nosníkom (5) rámu podvozka (6), pričom rameno (2) je stredným kĺbom (24) spojené s lineárnym hydromotorom (4). Hydromotor (4) je kĺbom (45) spojený s priečnym nosníkom (5) a podpera (1) je kĺbom (31) podpery spojená aj s ťahadlom (3), ktoré je kĺbom (35) ťahadla spojené s priečnym nosníkom (5). V prepravnej polohe mechanizmu je lineárny hydromotor (4) úplne zasunutý a podpera (1) zdvihnutá do hornej krajnej polohy, pričom mechanizmus nepresahuje obrys konštrukcie stroja (7). Pri práci stroja je podpera (1) bočne vyložená mimo obrysu stroja a päťka (11) je opretá o opornú plochu a stroj je nadvihnutý, pritom ťahadlo (3) svojím tvarom chráni vysunutý lineárny hydromotor (4) a stredný kĺb (24).



(51) **C07H 15/00, G01N 21/00**

(21) **50002-2016**

(22) 8.1.2016

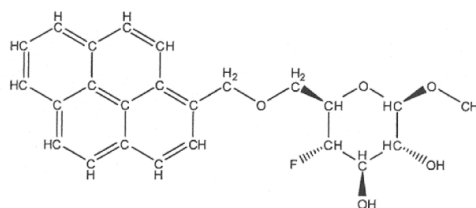
(71) Univerzita Komenského v Bratislave, Bratislava, SK;

(72) Kubinec Róbert, RNDr. CSc., Modra, SK; Blaško Jaroslav, RNDr., PhD., Bratislava, SK; Cigán Marek, RNDr., PhD., Bratislava, SK; Górová Renáta, RNDr., PhD., Bratislava, SK;

(74) Holoubková Mária, Ing., Bratislava, SK;

(54) **Metil-4-deoxy-4-fluóro-6-(2-(pyrén-1-ylmetoxy)metyl)-beta-D-glukopyranozid ako fluorescenčný indikátor aktivity D-glukózy v bunkách**

- (57) Pyrénový derivát vzorca (III) s využitím na monitoring aktivity D-glukózy v častiach bunkových štruktúr s glukózovými jednotkami, bez invazívneho narušenia ich štruktúry, s využiteľnosťou v oblasti bioorganickej a medicínskej chémie. Pripravený derivát (III) ako indikátor glukózovej aktivity v bunkách v sebe kombinuje malý pyrénový fluorofór s fluórovanou glukózou, ktorý je priepustný cez bunkovú membránu a umožňuje sledovanie aktivity glukózy počas výrazne dlhšej doby v dôsledku pomalej hydrolyzy glykozyl-enzýmového intermediátu pri interakcii s molekulou enzýmu.



(51) **D04H 5/00, D01G 11/00, D21B 1/00, B02C 23/00, B29B 17/00**

(21) **50004-2016**

(22) 15.1.2016

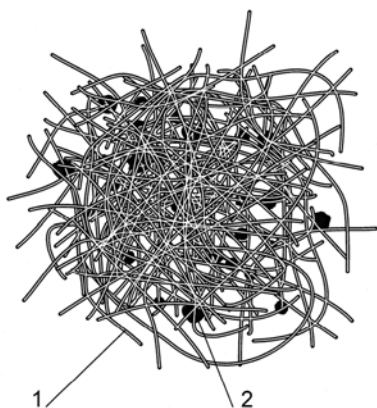
(71) Češko Vladimír, Ing., Beluša, SK;

(72) Češko Vladimír, Ing., Beluša, SK;

(74) Porubčan Róbert, Ing., Ivanka pri Dunaji, SK;

(54) **Spôsob a zariadenie na spracovanie filtračného materiálu, výrobok získaný uvedeným spôsobom**

- (57) Filtračný materiál (1) s aktívnym uhlíkom (2) sa mechanicky spracováva tak, že sa rozseká v dezintegrátore za prítomnosti vzduchu, kde sa počas zadržania opakovane vedie do styku s rotujúcimi nožmi. Prevzdušňovaním materiálu v dezintegrátore vznikajú chumáče tak, že sa plochý nosič aspoň čiastočne rozvlákni na pôvodné vlákna (1), ktoré sa vzájomne prepletajú do chumáčov, a aktívny uhlík (2) sa uvoľňuje z pôvodnej väzby. Vír vznikajúci vnútri dezintegrátora unáša prachové častice aktívneho uhlíka (2), ktoré priľnú na povrch vlákien (1). Časť uvoľneného aktívneho uhlíka (2) sa po oddelení odvedie od vznikajúcich chumáčov, ktoré v spodnej časti dezintegrátora prechádzajú cez sito von. Výsledný produkt je výhodne použiteľný ako tepelná a hluková izolácia vo všetkých oblastiach techniky, napríklad v stavebníctve. Výsledným produktom spracovania je aj oddelený aktívny uhlík (2) v podobe granulátu.



(51) E01C 11/00, E01C 7/00

(21) 50018-2017

(22) 6.8.2015

(31) 2014-53

(32) 8.8.2014

(33) CZ

(71) Značky Morava, a.s., Krnov, CZ;

(72) Tavandzis Andreas, Krnov, CZ;

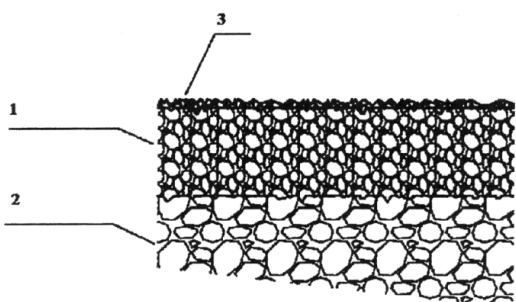
(74) Záthurecká Romana, JUDr., Banská Bystrica, SK;

(86) PCT/CZ2015/000088

(87) WO2016/019933

(54) Spôsob protišmykovej úpravy obrusnej vrstvy vozovky

(57) Spôsob protišmykovej úpravy obrusnej vrstvy vozovky spočívajúci v tom, že najprv sa podklad obrusnej vrstvy bez jej deštrukcie hĺbkovo vyčistí, zdrsni a homogenizuje, potom sa takto upravená vrchná plocha obrusnej vrstvy fixuje spojivom, a potom sa počas vytvrdzovania spojiva uskutoční posyp abrazívom, pričom spojivo vykazuje ťahovú príľnavosť väčšiu než 2 MPa.



(51) E04C 1/00, E04C 2/00

(21) 50006-2016

(22) 19.1.2016

(71) Pavlík Ivan, Stupava, SK; Krامل Martin, Ing., Bratislava, SK; Krامل Ján, Ing., Bratislava, SK;

(72) Pavlík Ivan, Stupava, SK; Krامل Martin, Ing., Bratislava, SK; Krامل Ján, Ing., Bratislava, SK;

(74) Belička Ivan, Ing., Banská Bystrica, SK;

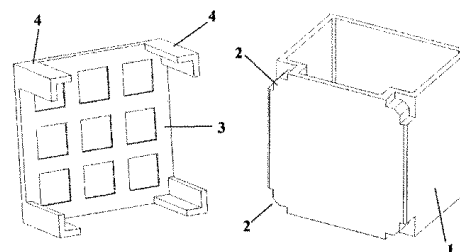
(74) Belička Ivan, Ing., Banská Bystrica, SK;

(74) Belička Ivan, Ing., Banská Bystrica, SK;

(54) Tvárnica

(57) Tvárnica obsahuje základnú časť (1), ktorá má menšiu šírku ako tvárnica, použitá na stavbu plnej steny alebo priečky, pričom v rohoch základnej časti (1) z čelnej strany sú vyhotovené vybrania (2) na uloženie krycej časti (3), kde krycia

časť (3) má rozmery identické s rozmermi čelnej strany základnej časti (1), potom krycia časť (3) má vo svojich rohoch vyhotovené výstupky (4) a ich tvar je zodpovedajúci tvaru vybrání (2) v základnej časti (1), potom dĺžka výstupkov (4) určuje veľkosť dutiny, ktorá je vzniknutá spojením základnej časti (1) a krycej časti (3), keď výstupky (4) zapadnú do vybrání (2).



(51) F15D 1/00, F16K 47/00, F16L 55/00

(21) 3-2016

(22) 20.1.2016

(71) MALAD s.r.o., Poprad, SK;

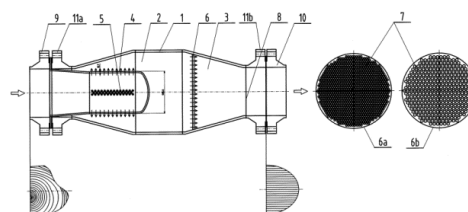
(72) Žuffa Ladislav, Ing., Poprad, SK; Michal Martin, Ing., Poprad, SK;

(74) Žuffa Ladislav, Ing., Poprad, SK;

(74) Žuffa Ladislav, Ing., Poprad, SK;

(54) Usmerňovač symetrického toku tekutín v potrubíach

(57) Usmerňovač symetrického toku tekutín je tvorený najmenej jednou dvojkomorou (1), pozostávajúcou z expanznej komory (2), do ktorej je osadený vstupný axiálny usmerňovací člen (4), ktorý je po obovoľu vybavený radiálnou obvodovou perforáciou (5), a kompresnej komory (3) vybavenej výstupným otvorom (7). Expanzná komora (2) je oddelená od kompresnej komory (3) najmenej jedným radiálnym členom (6) s axiálnou perforáciou (7), pričom radiálny usmerňovací člen (6) je tvorený najmenej jednou radiálnou doskou (6a) s priečnymi otvormi, ktoré tvoria axiálnu perforáciu (7).



(51) F16H 7/00

(21) 4-2016

(22) 13.1.2016

(67) 4-2016

(71) Technická univerzita v Košiciach, Košice, SK;

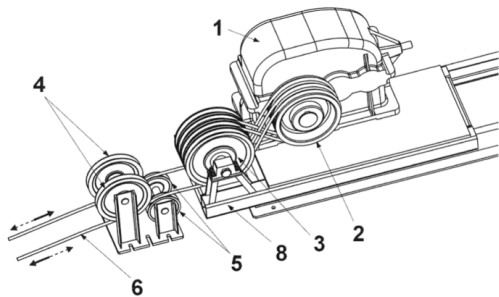
(72) Mantič Martin, doc. Ing., PhD., Košice, SK; Kulka Jozef, doc. Ing., PhD., Košice, SK; Krešák Jozef, doc. Ing., PhD., Košice, SK;

(72) Mantič Martin, doc. Ing., PhD., Košice, SK; Kulka Jozef, doc. Ing., PhD., Košice, SK;

(72) Mantič Martin, doc. Ing., PhD., Košice, SK; Kulka Jozef, doc. Ing., PhD., Košice, SK;

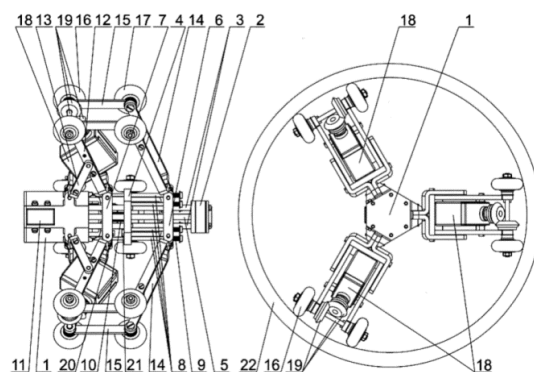
(54) Hnacia stanica lanového posunovacieho systému

- (57) Hnacia stanica lanového posunovacieho systému, upevnená na pohyblivom napínacom ráme (8), pozostáva z prevodovky (1), hnacej lanovnice (2), pomocnej lanovnice (3), horných navádzacích kladiek (4) a dolných navádzacích kladiek (5). Lano (6) posunovacieho systému je vedené cez dvojicu horných navádzacích kladiek (4) a dolných navádzacích kladiek (5) na spodnú stranu prvej drážky pomocnej lanovnice (3), odtiaľ pokračuje na vrch vonkajšej drážky hnacej lanovnice (2). Ďalej je striedavo vedené zdola hnacej lanovnice (2) na vrch pomocnej lanovnice (3), kým sa nevytvorí potrebný počet slučiek opásania lana, ktorý je závislý od veľkosti hnacej sily v lane (6). Hnacia lanovnica (2) aj pomocná lanovnica (3) majú v sebe vyrezané drážky, ktorých počet závisí od veľkosti uhla opásania, ktorý je potrebný na vytvorenie dostatočne veľkej tretej sily potrebnej na prenos hnacej sily. Hnacia lanovnica (2) zabezpečuje polovicu potrebného uhla opásania a pomocná lanovnica (3) druhú polovicu potrebného uhla opásania. Týmto usporiadaním hnacej stanice sa eliminuje vzájomné trenie jednotlivých slučiek lana o seba, zlepšuje sa merné zaťaženie lana (6), čím sa podstatne zvýši jeho životnosť. Navrhované riešenie je vhodné pre obidva smery pohonu.

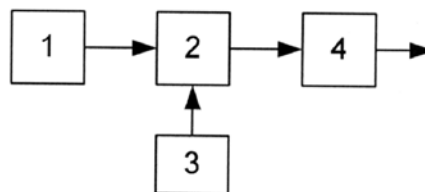


- (51) **F16L 55/00, B25J 5/00, B08B 9/00**
 (21) 7-2016
 (22) 1.2.2016
 (71) Technická univerzita v Košiciach, Košice, SK;
 (72) Virgala Ivan, Ing., PhD., Košice, SK; Kelemen Michal, prof. Ing. PhD., Košická Polianka, SK; Gmitterko Alexander, prof. Ing., CSc., Košice, SK; Kelemenová Tatiana, doc. Ing., CSc., Košická Polianka, SK; Frankovský Peter, doc., Ing., PhD., Spišské Hanušovce, SK; Míková Ľubica, Ing., PhD., Košice, SK; Šarga Patrik, doc. Ing. PhD., Košice, SK; Hroncová Darina, Ing. PhD., Košice, SK; Lipták Tomáš, Ing., Revúca, SK; Maxim Vladislav, doc. Ing. PhD., Košice, SK; Sukop Marek, doc. Ing. PhD., Budimír, SK; Semjon Ján, doc. Ing. PhD., Košice, SK; Jánoš Rudolf, doc. Ing. PhD., Košice, SK; Čerevka Tomáš, Ing., Košice 1, SK;
- (54) **Kolesový potrubný stroj s automatickým nastavením rozpätia kolies podľa priemeru potrubia**
 (57) Kolesový potrubný stroj s automatickým nastavením rozpätia kolies podľa priemeru potrubia je určený na pohyb v potrubí (22). Vynález obsahuje hlavné teleso stroja (1) a upevňovacie teleso (2), medzi ktorými sú vodiace tyče (3) so šmý-

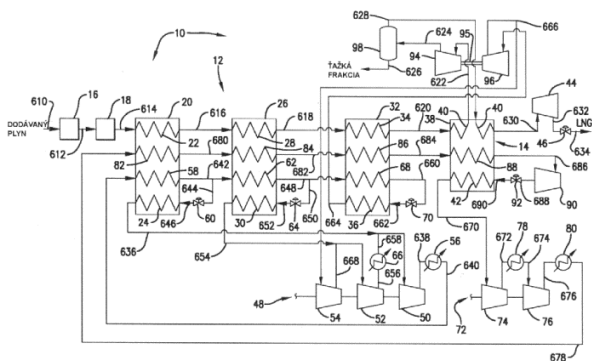
kadlom s pohybovou maticou (4) a vodiacou skrutkou (5) uloženou medzi vodiacimi tyčami (3). Vodiaca skrutka (5) je pripojená k servopohonu vodiacej skrutky (11), ktorým je vytvorený priamočiary pohyb šmýkadla s pohybovou maticou (4) po vodiacej skrutke (5) a vodiacich tyčoch (3). Na vodiacich tyčoch (3) je pri šmýkadle s pohybovou maticou (4) uložený aj unášač hnacích kolies (7) s pružinou vodiacej skrutky (10). Na pomocných vodiacich tyčoch (8) upevnených k šmýkadlu s pohybovou maticou (4) je uložený unášač voľnobežných kolies (6) s pružinami (9). K unášačom (6) a (7) a hlavnému telesu (1) sú rovnomerne po obvode vynálezu pripevnené tri mechanizmy s hnacími kolesami (16) a voľnobežnými kolesami (17).



- (51) **F23N 5/00, G01N 27/00, F24D 19/00**
 (21) 50027-2017
 (22) 28.1.2016
 (67) 50016-2016
 (71) Technická univerzita v Košiciach, Košice 1, SK;
 (72) Mižáková Jana, PaedDr. PhD., Prešov 1, SK; Piteľ Ján, doc. Ing., PhD., Prešov, SK;
- (54) **Zariadenie na snímanie trendu emisií CO**
 (57) Zariadenie na snímanie trendu emisií CO pozostáva z bloku (1) senzora CO umiestneného v špeciálnom puzdre, bloku (2) prevodníka s možnosťou nastavenia citlivosti snímania blokom (3) a výstupného bloku (4). Výstup z bloku (1) senzora CO je vstupom do bloku (2) prevodníka, ktorého vstupom je aj výstup bloku (3) nastavenia citlivosti snímania. Výstup bloku (2) prevodníka je vstupom do výstupného bloku (4), na výstupe ktorého je unifikovaný analógový signál. Vyhodnocovacia elektronika pozostávajúca z b lokov (2), (3) a (4) môže byť umiestnená spolu so senzorom CO v tom istom puzdre alebo mimo puzdra v samostatnom ochrannom kryte.

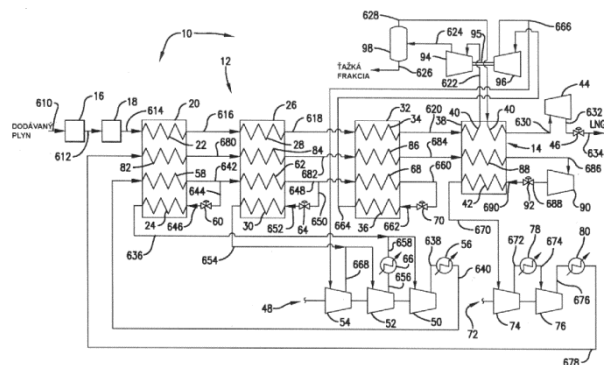


- (51) F25J 1/00
 (21) 24-2017
 (22) 4.8.2015
 (31) 14/473,403
 (32) 29.8.2014
 (33) US
 (71) Black & Veatch Holding Company, Overland Park, Kansas, US;
 (72) Seitter Jennifer Lauren, Overland Park, Kansas, US; Miller Tyson Douglas, Platte City, Missouri, US; Miller David Douglas, Lenexa, Kansas, US;
 (74) ROTT, RŮŽIČKA & GUTTMANN, Bratislava, SK;
 (86) PCT/US2015/043537
 (87) WO2016/032700
 (54) **Dvojitý systém so zmiešaným chladivom**
 (57) Poskytnuté sú spôsoby a systémy na získanie toku skvapalneného zemného plynu (LNG) z dodávaného toku plynu obsahujúceho uhl'ovodíky použitím dvojitého uzavretého zmiešaného chladiaceho cyklu. Konkrétne, spôsoby a systémy, ktoré sú tu opísané, sa môžu použiť na účinné a efektívne skvapalňovanie metánu z dodávaného toku plynu obsahujúceho uhl'ovodíky použitím prvého chladiaceho systému a druhého chladiaceho systému, ktoré majú tekuté spojenie s turboexpandérom a separátorom.

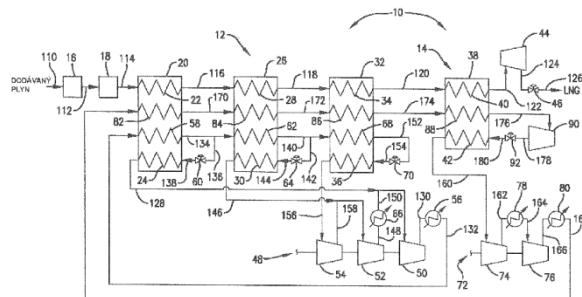


- (51) F25J 1/00
 (21) 26-2017
 (22) 4.8.2015
 (31) 14/473,473
 (32) 29.8.2014
 (33) US
 (71) Black & Veatch Holding Company, Overland Park, Kansas, US;
 (72) Seitter Jennifer Lauren, Overland Park, Kansas, US; Miller Tyson Douglas, Platte City, Missouri, US; Miller David Douglas, Lenexa, Kansas, US;
 (74) ROTT, RŮŽIČKA & GUTTMANN, Bratislava, SK;
 (86) PCT/US2015/043541
 (87) WO2016/032701
 (54) **Dvojitý systém so zmiešaným chladivom**
 (57) Poskytnuté sú spôsoby a systémy na získanie toku skvapalneného zemného plynu (LNG) z dodávaného toku plynu obsahujúceho uhl'ovodíky použitím dvojitého uzavretého zmiešaného chladiaceho cyklu. Konkrétne, spôsoby a systémy, ktoré sú tu opísané, sa môžu použiť na účinné a efektívne skvapalňovanie metánu z dodávaného

toku plynu obsahujúceho uhl'ovodíky použitím prvého chladiaceho systému a druhého chladiaceho systému, ktoré využívajú prvé zmiešané chladivo a druhé zmiešané chladivo. Ďalej prvý chladiaci systém a druhý chladiaci systém môžu mať tekuté spojenie a turboexpandérom a separátorom.



- (51) F25J 1/00
 (21) 25-2017
 (22) 3.8.2015
 (31) 14/473,343
 (32) 29.8.2014
 (33) US
 (71) Black & Veatch Holding Company, Overland Park, Kansas, US;
 (72) Seitter Jennifer Lauren, Overland Park, Kansas, US; Miller Tyson Douglas, Platte City, Missouri, US; Miller David Douglas, Lenexa, Kansas, US;
 (74) ROTT, RŮŽIČKA & GUTTMANN, Bratislava, SK;
 (86) PCT/US2015/043444
 (87) WO 2016/032697
 (54) **Dvojitý systém so zmiešaným chladivom**
 (57) Poskytnuté sú spôsoby a systémy na získanie toku skvapalneného zemného plynu (LNG) z dodávaného toku plynu obsahujúceho uhl'ovodíky použitím dvojitého uzavretého zmiešaného chladiaceho cyklu. Konkrétne, spôsoby a systémy, ktoré sú tu opísané, sa môžu použiť na účinné a efektívne skvapalňovanie metánu z dodávaného toku plynu obsahujúceho uhl'ovodíky použitím prvého chladiaceho systému a druhého chladiaceho systému, ktoré využívajú prvé zmiešané chladivo a druhé zmiešané chladivo.



(51) G01L 1/00

(21) 5-2016

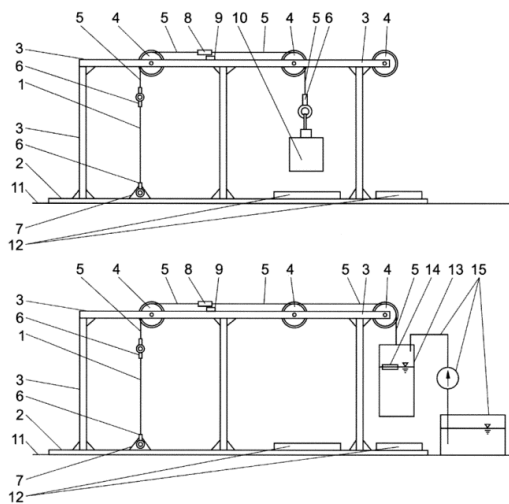
(22) 28.1.2016

(71) Technická univerzita v Košiciach, Košice, SK;

(72) Virgala Ivan, Ing., PhD., Košice, SK; Kelemen Michal, prof. Ing., PhD., Košická Polianka, SK; Gmiterko Alexander, prof. Ing., CSc., Košice, SK; Kelemenová Tatiana, doc. Ing., CSc., Košická Polianka, SK; Frankovský Peter, doc. Ing., PhD., Spišské Hanušovce, SK; Míková Ľubica, Ing., PhD., Košice, SK; Šarga Patrik, doc. Ing., PhD., Košice, SK; Hroncová Darina, Ing., PhD., Košice, SK; Lipták Tomáš, Ing., Revúca, SK; Prada Erik, Ing., Košice, SK; Sukop Marek, doc. Ing., PhD., Budimír, SK; Semjon Ján, doc. Ing., PhD., Košice, SK; Jánoš Rudolf, doc. Ing., PhD., Košice, SK;

(54) Skúšobné zariadenie na testovanie akčných členov

(57) Skúšobné zariadenie na testovanie akčných členov je určené na testovanie dynamických vlastností, životnosti a ťahovej skúšky akčných členov zo zliatin s tvarovou pamäťou (1) a prípadne aj iných akčných členov s lineárnym vratným pohybom. Zariadenie pozostáva z podstavy zariadenia (2), na ktorom je pripevnený zaťažovací rám (3) s kladkami (4) a lankom (5). Závažím (10) je vytvorená zaťažovacia sila na testovanie dynamických vlastností a životnosti testovaného akčného člena (1), pričom pohybové účinky akčného člena (1) sú zaznamenané pomocou permanentného magnetu (8) umiestneného na lanku (5) a pomocou snímača (9) citlivého na magnetické pole. Použitím tretej kladky (4) a zaťažovacej nádoby (13) so sústavou čerpadla a vtokového potrubia s rezervoárom vody (15) môže byť realizovaná ťahová skúška akčného člena (1).



(51) G01R 31/00, G01M 15/00, H02P 29/00, H02K 11/00

(21) 73-2015

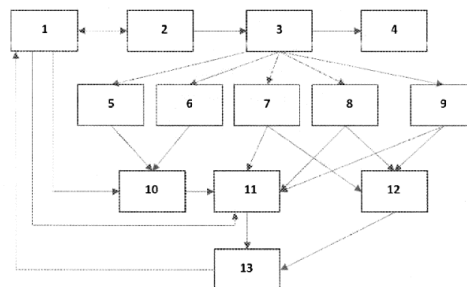
(22) 21.9.2015

(71) Slovenská technická univerzita v Bratislave, Bratislava 1, SK;

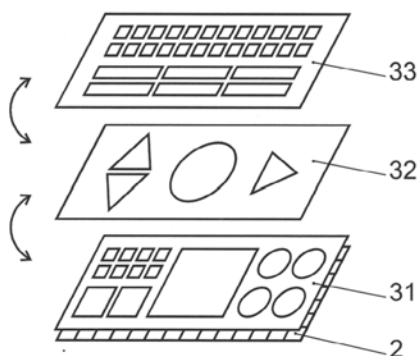
(72) Božek Pavol, doc. Ing., CSc., Voderady, SK; Abramov Ivan, prof., DrSc., Iževsk, RU; Abramov Andrej, doc. Ing., PhD., Iževsk, RU; Nikitin Yuri, doc. Ing., PhD., Iževsk, RU; Kollár Pavol, Ing., PhD., Nová Dubnica, SK; Romanov Alexander, Ing., Iževsk, RU; Zorina Axana, Ing., Iževsk, RU;

(54) Systém na určovanie životnosti elektromotorov

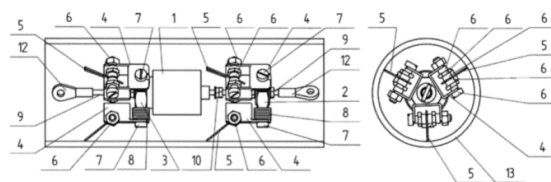
(57) Systém na určovanie životnosti elektromotorov obsahuje elektromotor (3), ktorý je pohonom mechanického zariadenia (4) a je pripojený na menič elektromotora (3), ktorý je pripojený na menič (2) frekvencie na napájanie elektromotora (3), na ktorý je pripojený riadiaci modul (1), ďalej že k elektromotoru (3) je pripojený snímač (5) teploty pracovného vinutia elektromotora (3), snímač (6) elektrického odporu pracovného vinutia elektromotora (3), snímač (7) elektrického prúdu pracovného vinutia elektromotora (3), komponent (8) na snímanie vibrácií elektromotora (3) a snímač (9) teploty ložísk elektromotora (3), ktorý je spolu so snímačom (7) prúdu pracovného vinutia elektromotora (3) a komponentom (8) na snímanie vibrácií elektromotora (3) pripojený k modulu (12) identifikácie zmeny sledovaných parametrov, ktorý je pripojený na modul (13) na určenie skutočného technického stavu a predpokladanej zostatkovej životnosti elektromotora (3), kde je pripojený aj modul (11) určovania technického stavu elektromotora (3), ku ktorému je pripojený snímač (7) elektrického prúdu pracovného vinutia elektromotora (3), komponent (8) na snímanie vibrácií elektromotora (3), snímač (9) teploty ložísk elektromotora (3), riadiaci modul (1) a vyhodnocovacia jednotka (10) elektrického odporu pracovného vinutia elektromotora (3), na ktorú je pripojený snímač (5) teploty pracovného vinutia elektromotora (3), snímač (6) elektrického odporu pracovného vinutia elektromotora (3) a riadiaci modul (1), na ktorý je pripojený modul (13) na určenie skutočného technického stavu a predpokladanej zostatkovej životnosti elektromotora (3).



- (51) G06C 7/00, G06F 3/00, H01H 13/00
 (21) 50001-2016
 (22) 8.1.2016
 (71) Vengrin Alexander, Ing., Dunajská Lužná, SK;
 (72) Vengrin Alexander, Ing., Dunajská Lužná, SK;
 (74) Porubčan Róbert, Ing., Ivanka pri Dunaji, SK;
 (54) **Vstupné zariadenie s meniteľnou konfiguráciou ovládacích prvkov**
 (57) Vstupné zariadenie má plochú kapacitne a/alebo odporovo, a/alebo indukčne vyhodnocovanú dotykovú vrstvu (2), ktorá sa súvislo rozprestiera na ovládacej zóne (1), a má tiež grafickú vrstvu (3) s vyobrazením aspoň jedného tlačidla (4) a/alebo klávesu (5), a/alebo iného ovládacieho prvku. Grafická vrstva (3) je prispôsobená na odňatie a výmenu s aspoň jednou odlišnou grafickou vrstvou, pričom prvá grafická vrstva (31) a aspoň jedna odlišná grafická vrstva (32) majú odlišný počet a/alebo tvar, a/alebo umiestnenie, a/alebo vyobrazenie tlačidla (4) a/alebo klávesu (5), a/alebo iného ovládacieho prvku. Vyhodnocovacia jednotka (6) je prepojená s dotykovou vrstvou (2) a je prispôsobená na odlišné hodnotenie dotyku podľa aktuálnej grafickej vrstvy (3). Grafická vrstva (3) môže byť umiestnená nad alebo pod dotykovou vrstvou (2). Ku každej grafickej vrstve (3) je priradená interpretačná definícia, mapa uložená v pamäti vyhodnocovacej jednotky (6). Interpretačná definícia sa môže do zariadenia uložiť aj neskôr samotným používateľom ovládaného zariadenia.



- (51) H02K 41/00
 (21) 8-2016
 (22) 1.2.2016
 (71) Technická univerzita v Košiciach, Košice, SK;
 (72) Virgala Ivan, Ing., PhD., Košice, SK; Kelemen Michal, prof. Ing. PhD., Košická Polianka, SK; Gmitterko Alexander, prof. Ing., CSc., Košice, SK; Kelemenová Tatiana, doc., Ing., PhD., Košická Polianka, SK; Frankovský Peter, doc., Ing., PhD., Spišské Hanušovce, SK; Miková Ľubica, Ing., PhD., Košice, SK; Šarga Patrik, doc. Ing. PhD., Košice, SK; Hroncová Darina, Ing. PhD., Košice, SK; Lipták Tomáš, Ing., Revúca, SK; Maxim Vladislav, doc. Ing. PhD., Košice, SK; Sukop Marek, doc. Ing. PhD., Budimír, SK; Semjon Ján, doc. Ing. PhD., Košice, SK; Jánoš Rudolf, doc. Ing. PhD., Košice, SK;
 (54) **Štetinový potrubný stroj pohybujúci sa v potrubí na princípe diferencie trenia**
 (57) Vynález je určený na pohyb v potrubí pomocou diferencie trenia medzi štetinami (5) a vnútornou stenou potrubia (13). Zariadenie pozostáva z elektromagnetického lineárneho aktuátora (1), na ktorého kostre je prichytený zadný blok štetín (3) a na jeho výsuvnej tyči (9) je umiestnený predný blok štetín (2). Bloky štetín (2), (3) obsahujú tri unášače (4) a upínače (6) štetín (5). Štetiny (5) sú kontaktnými prvkami medzi zariadením a vnútornou stenou potrubia (13). Dĺžku voľného konca štetín (5), montážny uhol štetín (5) a vzdialenosť štetín (5) od osi zariadenia je možné nastaviť pomocou unášačov (4), upínačov (6) a dištančnými podložkami (8) so skrutkami (7). Štetiny (5) sú montované na zariadenie tak, aby rozpätie ich voľných koncov bolo väčšie než vnútorný priemer potrubia (13), čím vznikne žiadaná normálová a trecia sila medzi stenou potrubia (13) a koncami štetín (5). Štetiny sú montované pod montážnym uhlom vzhľadom k osi stroja, a tak vznikne diferenciu trenia medzi stenou potrubia a štetinami pri ich pohybe dopredu a dozadu, čím vzniká výsledný pohyb zariadenia dopredu.



(51)	(21)	(51)	(21)	(51)	(21)	(51)	(21)
A23L 27/00	5001-2016	B60N 2/00	105-2015	F15D 1/00	3-2016	F25J 1/00	26-2017
A23L 27/00	5002-2016	B60S 9/00	1-2016	F16H 7/00	4-2016	G01L 1/00	5-2016
A61H 1/00	50005-2017	C07H 15/00	50002-2016	F16L 55/00	7-2016	G01R 31/00	73-2015
B25J 9/00	6-2016	D04H 5/00	50004-2016	F23N 5/00	50027-2017	G06C 7/00	50001-2016
B25J 9/00	11-2016	E01C 11/00	50018-2017	F25J 1/00	25-2017	H02K 41/00	8-2016
B28D 1/00	10-2016	E04C 1/00	50006-2016	F25J 1/00	24-2017		

FG4A

Udelené patenty

(11)	(51)	(11)	(51)	(11)	(51)	(11)	(51)
288471	F24J 2/00	288476	B25J 1/00	288481	B30B 15/00	288486	B25J 19/00
288472	D01F 6/00	288477	B01D 39/00	288482	F15B 20/00	288487	D01F 6/00
288473	F03G 7/00	288478	B43K 29/00	288483	B23D 61/00		
288474	F41A 19/00	288479	H01B 12/00	288484	H02H 7/00		
288475	E06B 9/00	288480	E04F 15/00	288485	B23K 35/00		

(51) B01D 39/00, D06M 10/00, D06M 101/00

(11) 288477

(21) 68-2014

(22) 8.10.2014

(40) 2.5.2016

(73) Porubský Ivan, Ing., Nitra, SK; Porubský Juraj, Mgr., Nitra, SK;

(72) Porubský Ivan, Ing., Nitra, SK; Porubský Juraj, Mgr., Nitra, SK;

(74) Girmanová Zuzana, Ing., Nitra, SK;

(54) Spôsob úpravy ovčej vlny a výrobkov s jej obsahom

(51) B25J 19/00, B25J 17/00, B25J 13/00, B25J 9/00

(11) 288486

(21) 50025-2015

(22) 16.6.2014

(40) 1.4.2016

(67) 50079-2014

(73) Technická univerzita v Košiciach, Košice, SK;

(72) Balara Milan, doc. Ing., PhD., Prešov, SK; Piteľ Ján, doc. Ing., PhD., Prešov, SK; Tóthová Mária, Ing., PhD., Vranov nad Topľou, SK; Vagaská Alena, PaedDr., PhD., Prešov, SK;

(54) Lineárny aktuátor s umelým svalom a vodiacimi trubicami

(51) B23D 61/00, B27B 33/00

(11) 288483

(21) 52-2013

(22) 27.5.2013

(40) 3.2.2015

(73) Technická univerzita vo Zvolene, Zvolen, SK;

(72) Svoreň Ján, doc. Ing., CSc., Zvolen, SK; Javorek Ľubomír, doc. Ing., CSc., Zvolen, SK; Hrubý Marián, Ing., Trenčín, SK;

(54) Pilový kotúč s kompenzačnými drážkami redukujúcimi hluk

(51) B30B 15/00

(11) 288481

(21) 69-2011

(22) 18.7.2011

(40) 4.2.2013

(73) Hudák Juraj, Ing., CSc., Košice, SK; Tomáš Miroslav, Ing., PhD., Košice 1, SK;

(72) Hudák Juraj, Ing., CSc., Košice, SK; Tomáš Miroslav, Ing., PhD., Košice 1, SK;

(54) Spôsob zvýšenia zdvihu mechanických lisov a zariadenie na vykonávanie tohto spôsobu

(51) B23K 35/00, C22C 5/00, C22C 12/00

(11) 288485

(21) 70-2014

(22) 9.10.2014

(40) 7.1.2015

(73) Slovenská technická univerzita v Bratislave, Bratislava 1, SK;

(72) Koleňák Roman, doc. Ing., PhD., Boleráz, SK; Martinkovič Maroš, doc. Ing., PhD., Trnava, SK;

(54) Mäkká spájka na báze bizmut-striebro s prídavkom lantánu

(51) B43K 29/00, B42D 3/00

(11) 288478

(21) 101-2014

(22) 31.12.2014

(40) 1.7.2016

(73) Prudil Karol, Mgr. art., Bratislava, SK;

(72) Prudil Karol, Mgr. art., Bratislava, SK;

(74) Holakovský Štefan, Ing., Bratislava, SK;

(54) Držiak písacej potreby

(51) B25J 1/00, G01N 1/00

(11) 288476

(21) 102-2013

(22) 12.11.2013

(40) 2.6.2015

(73) Technická univerzita v Košiciach, Košice, SK;

(72) Čorný Ivan, Ing., PhD., Teriakovce, SK; Rimár Miroslav, doc. Ing., CSc., Vyšná Šebastová, SK; Fedák Marcel, Ing., PhD., Ladomirov, SK; Panda Anton, doc. Ing., PhD., Prešov, SK;

(54) Kliešte na prípravu skúšobných vzoriek na stanovenie energetického obsahu biopalív a spôsob prípravy skúšobných vzoriek

(51) D01F 6/00, C04B 16/00, C04B 14/00

(11) 288472

(21) 50034-2011

(22) 19.8.2011

(40) 1.3.2013

(73) Výskumný ústav chemických vlákien, a.s., Svit, SK;

(72) Michlík Peter, Ing., CSc., Poprad, SK; Krajňák Peter, Svit, SK; Krivoš Štefan, Ing., Poprad, SK; Havran Boris, Ing., Bratislava, SK; Ujhelyiová Anna, doc. Ing. PhD., Hrubý Šur, SK;

(54) Mikroaditívované polypropylénové vlákno so zlepšenou kompatibilitou a afinitou k silikátovej matrici cementových kompozitov

- (51) **D01F 6/00, C04B 16/00, C08L 23/00**
(11) 288487
 (21) 50035-2011
 (22) 19.8.2011
 (40) 1.3.2013
 (73) Výskumný ústav chemických vlákien, a.s., Svit, SK;
 (72) Michlík Peter, Ing., CSc., Poprad, SK; Krajňák Peter, Svit, SK; Krivoš Štefan, Ing., Poprad, SK; Havran Boris, Ing., Bratislava, SK; Ujhelyiová Anna, doc. Ing., PhD., Hrubý Šur, SK;
(54) Nanoaditívované polypropylénové vlákno so zlepšenou kompatibilitou a afinitou k silikátovej matrici cementových kompozitov

- (51) **E04F 15/00, F16B 5/00**
(11) 288480

- (21) 8-2009
 (22) 7.6.1997
 (31) 9600527, 9700344
 (32) 11.6.1996, 15.4.1997
 (33) BE, BE
 (40) 9.9.1998
 (62) 154-2006
 (73) UNILIN BEHEER B. V., Oisterwijk, NL;
 (72) Moriau Stefan Simon Gustaf, Schoten, BE; Cappelle Mark Gaston Maurits, Staden, BE; Thiers Bernard Paul Joseph, Eine, BE;
 (74) Kubinyi Peter, Bc., Trenčín, SK;
 (86) PCT/EP97/03006
 (87) WO97/47834
(54) Podlahová krytina, pozostávajúca z tvrdých podlahových panelov a spôsob výroby takýchto podlahových panelov

- (51) **E06B 9/00**
(11) 288475
 (21) 50003-2012
 (22) 19.1.2012
 (40) 3.9.2013
 (73) K-system, spol. s r.o., Žiar nad Hronom, SK;
 (72) Kúdela Miroslav, Kosorin, SK;
 (74) Belička Ivan, Ing., Banská Bystrica, SK;
(54) Nosník horizontálnych žalúzií a koncovka

- (51) **F03G 7/00, F04B 9/00**

- (11) 288473**
 (21) 10-2014
 (22) 5.2.2014
 (40) 3.9.2015
 (73) Sodoma Vladimír, Modra, SK;
 (72) Sodoma Vladimír, Modra, SK;
(54) Gravitačné čerpadlo

- (51) **F15B 20/00, B08B 9/00, B25J 5/00**

- (11) 288482**
 (21) 50022-2011
 (22) 1.5.2011
 (40) 3.12.2012

- (73) ADROC Tech s.r.o., Trnava, SK;
 (72) Majerský Dušan, RNDr., Trnava, SK; Hrivnák Vladimír, Bc., Hlohovec, SK;
 (74) Porubčan Róbert, Ing., Ivanka pri Dunaji, SK;
(54) Zariadenie na pohyb a činnosť vo výbušnom prostredí

- (51) **F24J 2/00, G02B 5/00, G02B 17/00**

- (11) 288471**
 (21) 50047-2009
 (22) 28.10.2009
 (40) 6.5.2011
 (73) Sumanovski Lazar, Basel, CH; Floesser Willi, Weil-Haltingen, DE; Pospíšil Ivo, Bratislava, SK;
 (72) Sumanovski Lazar, Basel, CH; Floesser Willi, Weil-Haltingen, DE; Pospíšil Ivo, Bratislava, SK;
 (74) Belička Ivan, Ing., Banská Bystrica, SK;
(54) Zariadenie na získavanie energie žiarenia viacnásobným využitím odrazového žiarenia

- (51) **F41A 19/00, F41A 17/00**

- (11) 288474**
 (21) 50054-2014
 (22) 18.9.2014
 (40) 1.4.2016
 (73) GRAND POWER, s.r.o., Banská Bystrica - Šalková, SK;
 (72) Kuracina Jaroslav, Banská Bystrica, SK;
 (74) MAJLINGOVÁ & PARTNERS, s.r.o., Bratislava, SK;
(54) Spúšťový mechanizmus samonabíjacej zbrane a samonabíjacia ručne ovládaná zbraň

- (51) **H01B 12/00, H02K 3/00**

- (11) 288479**
 (21) 5043-2010
 (22) 8.11.2010
 (40) 4.6.2012
 (73) Elektrotechnický ústav SAV, Bratislava, SK;
 (72) Vojenčíak Michal, Podbrezová, SK; Šouc Ján, Bratislava, SK; Gömöry Fedor, Ing., DrSc., Bratislava, SK;
 (74) Guniš Jaroslav, Mgr., Bratislava, SK;
(54) Spôsob úpravy supravodivého kábla

- (51) **H02H 7/00, H01F 6/00**

- (11) 288484**
 (21) 8-2011
 (22) 2.2.2011
 (40) 2.10.2012
 (73) EVPÚ, a. s., Nová Dubnica, SK;
 (72) Jaško Ján, Ing., Nová Dubnica, SK; Buday Jozef, doc. Ing., CSc., Nová Dubnica, SK; Havrila Rastislav, Ing., PhD., Strážske, SK;
 (74) Mrenica Jaroslav, Ing., Púchov, SK;
(54) Obvod na vyhodnotenie straty supravodivosti supravodivého elektromagnetu

(51)	(11)	(51)	(11)	(51)	(11)	(51)	(11)
B01D 39/00	288477	B30B 15/00	288481	E06B 9/00	288475	H01B 12/00	288479
B23D 61/00	288483	B43K 29/00	288478	F03G 7/00	288473	H02H 7/00	288484
B23K 35/00	288485	D01F 6/00	288472	F15B 20/00	288482		
B25J 1/00	288476	D01F 6/00	288487	F24J 2/00	288471		
B25J 19/00	288486	E04F 15/00	288480	F41A 19/00	288474		

FB9A Zastavené konania o patentových prihláškach

(21)

23-2014
50033-2015**FC9A Zamietnuté patentové prihlášky**

(21)

68-2011
136-2011**GB9A Prevody a prechody práv na patentové prihlášky****(21) 1-2016**(71) Slovenská technická univerzita v Bratislave, Bratislava 1, SK;
Predchádzajúci prihlasovateľ:
Mazurkievič Izidor, doc. Ing. CSc., Zvolen, SK;
Dátum uzavretia zmluvy: 8.6.2017
Dátum zápisu do registra: 29.6.2017**MC4A Zrušené patenty****(11) 286263**

(21) 289-2004

(22) 16.7.2004

(54) Koncentrát aditíva na termostabilizáciu polyamidových vlákien

Dátum zrušenia: 8.6.2017

MK4A**Zaniknuté patenty uplynutím doby platnosti**

(11)	Dátum zániku	(11)	Dátum zániku	(11)	Dátum zániku	(11)	Dátum zániku
280947	25.06.2017	283054	12.06.2017	284517	11.06.2017	286531	07.06.2017
281002	12.06.2017	283259	14.06.2017	284620	06.06.2017	287700	07.06.2017
282427	11.06.2017	284175	19.06.2017	284737	26.06.2017		
282769	19.06.2017	284305	23.06.2017	285312	06.06.2017		
282868	10.06.2017	284319	24.06.2017	286044	19.06.2017		

MM4A**Zaniknuté patenty pre nezaplatenie udržiavacích poplatkov**

(11)	Dátum zániku	(11)	Dátum zániku	(11)	Dátum zániku	(11)	Dátum zániku
283416	11.11.2016	286209	11.11.2016	287791	08.11.2016	288344	15.11.2016
283819	20.11.2016	287560	30.11.2016	288298	15.11.2016	288346	28.11.2016
285365	05.11.2016	287743	14.11.2016	288299	15.11.2016	288403	28.06.2016
285641	29.11.2016						

PC4A**Prevody a prechody práv na patenty****(11) 288080**

(21) 45-2009

(73) Semánová Andrea, JUDr., Košice, SK;
Predchádzajúci majiteľ:
Borik Imrich, Ing., Lučenec, SK;
Dátum zápisu do registra: 29.6.2017**(11) 288227**

(21) 81-2011

(73) Semánová Andrea, JUDr., Košice, SK;
Predchádzajúci majiteľ:
Borik Imrich, Ing., Lučenec, SK;
Dátum zápisu do registra: 29.6.2017**(11) 288081**

(21) 99-2009

(73) Semánová Andrea, JUDr., Košice, SK;
Predchádzajúci majiteľ:
Borik Imrich, Ing., Lučenec, SK;
Dátum zápisu do registra: 29.6.2017

QA4A**Ponuky licencií na patenty****(11) 288489**

(21) 41-2011

(54) Spôsob obmedzovania a vypínania optického výkonu šíriaceho sa jadrom optického vlákna

(73) Žilinská univerzita v Žiline, Žilina, SK;

Dátum zápisu do registra: 29.6.2017

(11) 288497

(21) 35-2012

(54) Mechanizmus piestového stroja

(73) Žilinská univerzita v Žiline, Žilina, SK;

Dátum zápisu do registra: 19.7.2017

ČASŤ

**EURÓPSKE PATENTY
S URČENÍM PRE SLOVENSKÚ REPUBLIKU**

Kódy na označovanie jednotlivých druhov dokumentov (Štandard WIPO ST. 16)

T1	Preklad patentových nárokov európskej patentovej prihlášky	T3	Preklad európskeho patentového spisu
T2	Opravený preklad patentových nárokov európskej patentovej prihlášky	T4	Opravený preklad európskeho patentového spisu
		T5	Preklad zmeneného znenia európskeho patentového spisu

Číselné kódy na označovanie bibliografických údajov (Štandard WIPO ST. 9)

(11)	Číslo dokumentu	(62)	Číslo pôvodnej prihlášky v prípade vylúčenej prihlášky
(21)	Číslo prihlášky	(71)	Meno (názov) prihlasovateľa (-ov)
(31)	Číslo prioritnej prihlášky	(72)	Meno pôvodcu (-ov)
(32)	Dátum podania prioritnej prihlášky	(73)	Meno (názov) majiteľa (-ov)
(33)	Krajina alebo regionálna organizácia priority	(74)	Meno (názov) zástupcu (-ov)
(45)	Dátum sprístupnenia prekladu európskeho patentového spisu alebo zmeneného znenia európskeho patentového spisu	(86)	Číslo podania medzinárodnej prihlášky podľa PCT
(46)	Dátum sprístupnenia prekladu patentových nárokov	(87)	Číslo zverejnenia medzinárodnej prihlášky podľa PCT
(48)	Dátum sprístupnenia opraveného prekladu patentových nárokov alebo európskeho patentového spisu	(96)	Číslo a dátum podania európskej patentovej prihlášky
(51)	Medzinárodné patentové triedenie	(97)	Číslo a dátum zverejnenia európskej patentovej prihlášky alebo vydania európskeho patentového spisu alebo vydania zmeneného znenia európskeho patentového spisu
(54)	Názov		

Poznámka:

Symbole medzinárodného patentového triedenia uvedené v tomto vestníku zodpovedajú vydaniu 2017.01 Medzinárodného patentového triedenia s platnosťou od 1. januára 2017. Na patentových dokumentoch zverejňovaných úradom a vo vestníku úradu budú v roku 2017 uvádzané iba symboly hlavných skupín MPT 2017.01. V databázach úradu, vo webregistroch na internete a v ostatných výstupoch úradu budú zverejňované údaje týkajúce sa patentov a úžitkových vzorov vrátane ich prihlášok so symbolmi úplnej verzie MPT 2017.01.

Kódy na označovanie záhlaví oznámení publikovaných vo Vestníku ÚPV SR (Štandard WIPO ST. 17)

BA9A	Sprístupnené preklady a opravené preklady patentových nárokov európskych patentových prihlášok	MA4A	Zaniknuté európske patenty vzdaním sa patentu
FA9A	Zastavené konania o európskych patentových prihláškach z dôvodu späťvzatia	MC4A	Zrušené európske patenty po námietkovom konaní pred EPÚ
GA9A	Zmeny európskych patentových prihlášok na národné prihlášky	MC4A	Zrušené európske patenty
GB9A	Prevody a prechody práv na európske patentové prihlášky	MG4A	Čiastočne zrušené európske patenty
PD9A	Zmeny dispozičných práv na európske patentové prihlášky (zálohy)	MK4A	Zaniknuté európske patenty uplynutím doby platnosti
PD9A	Zmeny dispozičných práv na európske patentové prihlášky (ukončenie zálohov)	MM4A	Zaniknuté európske patenty pre nezaplatenie udržiavacích poplatkov
QA9A	Ponuky licencií na európske patentové prihlášky	NG4A	Európske patenty zachované v zmenenom znení po námietkovom konaní pred EPÚ
QA9A	Späťvzatia ponúk licencií na európske patentové prihlášky	PC4A	Prevody a prechody práv na európske patenty
QB9A	Licenčné zmluvy registrované alebo udelené na európske patentové prihlášky	PD4A	Zmeny dispozičných práv na európske patenty (zálohy)
QC9A	Ukončenie platnosti licenčných zmlúv na európske patentové prihlášky	PD4A	Zmeny dispozičných práv na európske patenty (ukončenie zálohov)
		QA4A	Ponuky licencií na európske patenty
		QA4A	Späťvzatia ponúk licencií na európske patenty
		QB4A	Licenčné zmluvy registrované alebo udelené na európske patenty
		QC4A	Ukončenie platnosti licenčných zmlúv na európske patenty
		SB4A	Európske patenty zapísané do registra po odtajnení
		SC4A	Sprístupnené preklady a opravené preklady európskych patentových spisov
		SC4A	Sprístupnené preklady zmenených európskych patentových spisov

Opravy a zmeny

Opravy v európskych patentových prihláškach

- HA9A** Doplnenie pôvodcu (-ov)
- HB9A** Opravy mien
- HC9A** Zmeny mien
- HD9A** Opravy adries
- HE9A** Zmeny adries
- HF9A** Opravy dátumov
- HG9A** Opravy zatriedenia podľa MPT
- HH9A** Opravy chýb alebo zmeny všeobecne
- HK9A** Opravy tlačových chýb vo Vestníku ÚPV SR

Opravy v európskych patentoch

- TA4A** Doplnenie pôvodcu (-ov)
- TB4A** Opravy mien
- TC4A** Zmeny mien
- TD4A** Opravy adries
- TE4A** Zmeny adries
- TF4A** Opravy dátumov
- TG4A** Opravy zatriedenia podľa MPT
- TH4A** Opravy chýb alebo zmeny všeobecne
- TK4A** Opravy tlačových chýb vo Vestníku ÚPV SR

BA9A

**Sprístupnené preklady patentových nárokov
európskych patentových prihlášok**

(11) (51)
3 042 894 C07D 207/00

(11) 3042894

(96) 15187654.7, 8.8.2002

(97) 3042894, 13.7.2016

(31) 2002191483, 2001370860, 2001245071

(32) 28.6.2002, 5.12.2001, 10.8.2001

(33) JP, JP, JP

(71) SHIONOGI & CO., LTD., Osaka, JP;

(72) KIYAMA Ryuichi, Chuo-ku, Osaka, JP; KANDA Yasuhiko, Toyonaka-shi, Osaka, JP; TADA Yukio, Toyonaka-shi, Osaka, JP; FUJISHITA Toshio, Toyonaka-shi, Osaka, JP; KAWASUJI Takashi, Toyonaka-shi, Osaka, JP; TAKECHI Shozo, Amagasaki-shi, Hyogo, JP; FUJI Masahiro, Chuo-ku, Osaka, JP;

(74) Hörmannová Zuzana, Ing., Bratislava, SK;

(54) Antivírusový prípravok

(51) (11)
C07D 207/00 3 042 894

SC4A Sprístupnené preklady európskych patentových spisov

(11)	(51)	(11)	(51)	(11)	(51)	(11)	(51)
E 23252	A01N 43/00	E 23315	A41D 13/00	E 23378	C12N 15/00	E 23441	H04N 19/00
E 23253	A61K 31/00	E 23316	A61K 9/00	E 23379	A63H 27/00	E 23442	G08G 1/00
E 23254	F04B 17/00	E 23317	C01F 11/00	E 23380	E04D 11/00	E 23443	C07D 405/00
E 23255	E05B 3/00	E 23318	B60M 1/00	E 23381	C02F 1/00	E 23444	A61K 31/00
E 23256	A61K 31/00	E 23319	C07D 451/00	E 23382	D06F 37/00	E 23445	C07D 401/00
E 23257	A61K 31/00	E 23320	A61K 31/00	E 23383	A61K 39/00	E 23446	H04N 19/00
E 23258	C07D 487/00	E 23321	H04B 7/00	E 23384	D04H 1/00	E 23447	C12N 15/00
E 23259	F23C 5/00	E 23322	H04B 7/00	E 23385	G01N 33/00	E 23448	F28F 3/00
E 23260	B32B 37/00	E 23323	F22B 31/00	E 23386	A61K 38/00	E 23449	A61K 36/00
E 23261	A61K 47/00	E 23324	C12Q 1/00	E 23387	C12Q 1/00	E 23450	A61G 17/00
E 23262	A61K 47/00	E 23325	A61K 31/00	E 23388	A61B 6/00	E 23451	B65D 51/00
E 23263	A61K 9/00	E 23326	A01N 63/00	E 23389	B29C 41/00	E 23452	H01B 7/00
E 23264	C07F 9/00	E 23327	F16L 33/00	E 23390	A61L 27/00	E 23453	H04L 27/00
E 23265	E03C 1/00	E 23328	F23D 14/00	E 23391	B65D 77/00	E 23454	B05B 7/00
E 23266	C21D 1/00	E 23329	A01K 15/00	E 23392	C07D 317/00	E 23455	C08K 3/00
E 23267	H04N 19/00	E 23330	G01S 19/00	E 23393	A61K 9/00	E 23456	E06B 3/00
E 23268	C05G 3/00	E 23331	C07D 471/00	E 23394	C07D 285/00	E 23457	A61B 46/00
E 23269	F25B 49/00	E 23332	A61K 31/00	E 23395	H04J 3/00	E 23458	A61M 11/00
E 23270	C08G 18/00	E 23333	B60R 13/00	E 23396	D03D 1/00	E 23459	F42B 3/00
E 23271	C07D 249/00	E 23334	G01M 3/00	E 23397	F16L 33/00	E 23460	C07K 14/00
E 23272	B29C 70/00	E 23335	C04B 28/00	E 23398	C07D 471/00	E 23461	G01D 5/00
E 23273	B65D 85/00	E 23336	C21C 5/00	E 23399	B28D 1/00	E 23462	A61K 47/00
E 23274	A45C 11/00	E 23337	C07K 16/00	E 23400	A22C 13/00	E 23463	C07C 255/00
E 23275	C07D 403/00	E 23338	H04N 19/00	E 23401	G07F 17/00	E 23464	A01N 25/00
E 23276	B29C 44/00	E 23339	A61K 39/00	E 23402	C12N 9/00	E 23465	H02G 15/00
E 23277	B44C 1/00	E 23340	D21B 1/00	E 23403	A61K 31/00	E 23466	B01D 53/00
E 23278	B65B 29/00	E 23341	G06F 21/00	E 23404	F26B 17/00	E 23467	H02B 1/00
E 23279	A61M 15/00	E 23342	C12N 5/00	E 23405	C07D 471/00	E 23468	C07D 249/00
E 23280	C07C 67/00	E 23343	A61K 31/00	E 23406	A61P 25/00	E 23469	B61L 3/00
E 23281	H01L 31/00	E 23344	C07K 7/00	E 23407	C07K 14/00	E 23470	H05B 3/00
E 23282	C12N 15/00	E 23345	H05B 3/00	E 23408	A61K 39/00	E 23471	A61K 31/00
E 23283	H04W 24/00	E 23346	H05B 3/00	E 23409	A61K 38/00	E 23472	B31F 1/00
E 23284	A61K 31/00	E 23347	B65D 65/00	E 23410	E04G 21/00	E 23473	B65D 35/00
E 23285	C07D 473/00	E 23348	A61K 35/00	E 23411	C07D 277/00	E 23474	B44C 5/00
E 23286	A61K 39/00	E 23349	B60R 13/00	E 23412	B28D 1/00	E 23475	G11C 11/00
E 23287	A61K 47/00	E 23350	B60S 1/00	E 23413	A61K 9/00	E 23476	B27N 1/00
E 23288	H04L 5/00	E 23351	A61K 8/00	E 23414	A61G 5/00	E 23477	H02J 7/00
E 23289	A01N 63/00	E 23352	C07D 471/00	E 23415	H04W 28/00	E 23478	A61C 8/00
E 23290	C07D 417/00	E 23353	B65B 11/00	E 23416	F16L 59/00	E 23479	B60L 3/00
E 23291	H04N 19/00	E 23354	C07K 1/00	E 23417	C07K 16/00	E 23480	C04B 28/00
E 23292	H04W 36/00	E 23355	H01F 1/00	E 23418	C04B 35/00	E 23481	B29D 30/00
E 23293	H04W 72/00	E 23356	A01C 1/00	E 23419	C07D 417/00	E 23482	C08B 37/00
E 23294	B32B 7/00	E 23357	A61K 31/00	E 23420	F16B 11/00	E 23483	B29D 30/00
E 23295	E05C 21/00	E 23358	C07K 16/00	E 23421	C01B 25/00	E 23484	C07C 233/00
E 23296	G08B 21/00	E 23359	G01S 19/00	E 23422	E05B 29/00	E 23485	B22D 11/00
E 23297	F03D 1/00	E 23360	A61K 9/00	E 23423	B01J 29/00	E 23486	C21D 9/00
E 23298	A61K 31/00	E 23361	A61K 38/00	E 23424	C07K 16/00	E 23487	H05B 3/00
E 23299	F41A 21/00	E 23362	B29B 17/00	E 23425	C07D 233/00	E 23488	F16C 3/00
E 23300	C07K 16/00	E 23363	G01N 33/00	E 23426	C23C 18/00	E 23489	F02B 61/00
E 23301	F24J 2/00	E 23364	F04B 39/00	E 23427	C12N 9/00	E 23490	A61K 38/00
E 23302	C07D 307/00	E 23365	C12P 7/00	E 23428	A47K 10/00	E 23491	C08G 77/00
E 23303	B65H 45/00	E 23366	C10L 3/00	E 23429	B23P 15/00	E 23492	C23C 4/00
E 23304	H02J 7/00	E 23367	F21V 33/00	E 23430	A61K 39/00	E 23493	A61M 19/00
E 23305	E04B 1/00	E 23368	A61K 48/00	E 23431	C12N 15/00	E 23494	C07D 405/00
E 23306	C07K 14/00	E 23369	G05D 16/00	E 23432	A61K 39/00	E 23495	E03F 5/00
E 23307	A61K 31/00	E 23370	C08G 18/00	E 23433	A61K 39/00	E 23496	A61K 9/00
E 23308	H04W 4/00	E 23371	A61K 45/00	E 23434	C21D 1/00	E 23497	B01D 67/00
E 23309	B32B 15/00	E 23372	B65D 88/00	E 23435	C21D 1/00	E 23498	B61H 13/00
E 23310	B29C 45/00	E 23373	C07D 401/00	E 23436	A61K 39/00	E 23499	C12N 5/00
E 23311	A61K 9/00	E 23374	A61K 31/00	E 23437	A61K 31/00	E 23500	A41D 13/00
E 23312	A61K 31/00	E 23375	B05B 15/00	E 23438	C07D 409/00	E 23501	A61K 9/00
E 23313	B23B 51/00	E 23376	G02B 27/00	E 23439	C22C 9/00	E 23502	B27N 3/00
E 23314	A61K 38/00	E 23377	C12Q 1/00	E 23440	A61K 39/00	E 23503	C07D 487/00

(11)	(51)	(11)	(51)	(11)	(51)	(11)	(51)
E 23504	C07D 471/00	E 23528	H04W 52/00	E 23552	A61K 41/00	E 23576	F27D 5/00
E 23505	B29C 45/00	E 23529	A61B 17/00	E 23553	B65D 1/00	E 23577	B65B 25/00
E 23506	B29C 43/00	E 23530	A61J 1/00	E 23554	A61K 9/00	E 23578	A61C 3/00
E 23507	A61K 38/00	E 23531	C12P 7/00	E 23555	F04C 11/00	E 23579	G01G 19/00
E 23508	C08B 37/00	E 23532	C07K 14/00	E 23556	C23C 14/00	E 23580	A01B 71/00
E 23509	E06B 3/00	E 23533	A61K 38/00	E 23557	C12N 15/00	E 23581	B65D 85/00
E 23510	B60J 11/00	E 23534	A61K 39/00	E 23558	C07D 417/00	E 23582	C07D 401/00
E 23511	A61K 38/00	E 23535	B29C 65/00	E 23559	C07D 401/00	E 23583	A61K 9/00
E 23512	C07K 16/00	E 23536	C25D 5/00	E 23560	A63G 7/00	E 23584	C25D 5/00
E 23513	A61K 31/00	E 23537	C23C 22/00	E 23561	C07D 513/00	E 23585	E06B 9/00
E 23514	A61F 2/00	E 23538	A61K 9/00	E 23562	B65B 25/00	E 23586	C02F 1/00
E 23515	B29C 45/00	E 23539	A61K 31/00	E 23563	A01K 67/00	E 23587	A61K 31/00
E 23516	A61K 47/00	E 23540	B65G 65/00	E 23564	F21S 6/00	E 23588	G08G 1/00
E 23517	E04F 10/00	E 23541	E04H 4/00	E 23565	A24F 47/00	E 23589	C09C 1/00
E 23518	A01N 43/00	E 23542	B65D 85/00	E 23566	C07D 311/00	E 23590	C09D 11/00
E 23519	C07K 7/00	E 23543	C07K 16/00	E 23567	A61K 31/00	E 23591	D21C 9/00
E 23520	B23K 26/00	E 23544	C07K 16/00	E 23568	H04W 8/00	E 23592	A62C 4/00
E 23521	C12N 1/00	E 23545	C07D 241/00	E 23569	C04B 28/00	E 23593	C07K 16/00
E 23522	H05H 1/00	E 23546	F01K 13/00	E 23570	C07D 451/00	E 23594	C12P 1/00
E 23523	H01F 41/00	E 23547	F23D 14/00	E 23571	B65D 30/00	E 23595	A61K 47/00
E 23524	C08L 25/00	E 23548	B24D 3/00	E 23572	A47J 31/00	E 23596	C07D 405/00
E 23525	C03B 9/00	E 23549	A61K 47/00	E 23573	C12N 5/00	E 23597	B21F 23/00
E 23526	C08C 19/00	E 23550	C01B 33/00	E 23574	B23C 5/00	E 23598	H04N 19/00
E 23527	C07D 277/00	E 23551	A61K 38/00	E 23575	C04B 26/00		

(51) A01B 71/00

(11) E 23580

(96) 09011788.8, 16.9.2009

(97) 2172092, 7.12.2016

(31) 102008048403

(32) 23.9.2008

(33) DE

(73) Lemken GmbH & Co. KG, Alpen, DE;

(72) Berendsen Mark, Lengel, NL; Werries Dieter, Alpen, DE; Gebbeken Martin, Alpen, DE; Paesens Christian, Issum, DE; Lukas Thomas, Ahaus Wüllen, DE;

(74) PATENTSERVIS Bratislava, a. s., Bratislava, SK;

(54) Zariadenie na obrábanie pôdy

(51) A01C 1/00

(11) E 23356

(96) 11700656.9, 18.1.2011

(97) 2525641, 21.9.2016

(31) 102010001111

(32) 21.1.2010

(33) DE

(73) Strube GmbH & Co. KG, Söllingen, DE;

(72) WOLFF Antje, Timmendorfer Strand, DE;

(74) Hörmann Tomáš, Ing., Bratislava, SK;

(86) PCT/EP2011/050567

(87) WO 2011/089102

(54) Spôsob posudzovania kľúčových vlastností rastlinných semien

(51) A01K 15/00, B65D 85/00

(11) E 23329

(96) 13733874.5, 3.1.2013

(97) 2800466, 21.12.2016

(31) 201261582968 P

(32) 4.1.2012

(33) US

(73) Nestec S.A., Vevey, CH;

(72) PERSELLS James P., St. Louis, MO 63129, US; WURTH Stephen Andrew, St. Louis, Missouri 63118, US; KIM Kisun, St. Louis, Missouri 63108, US; BALLARD Jacob, St. Louis, Missouri 63104, US; SEAL Paul, St. Louis, Missouri 63102, US;

(74) FAJNOR IP s. r. o., Bratislava, SK;

(86) PCT/US2013/020041

(87) WO 2013/103650

(54) Hračka pre zvieru

(51) A01K 67/00, C07K 14/00, C12N 15/00

(11) E 23563

(96) 14790452.8, 15.10.2014

(97) 2908626, 7.12.2016

(31) 201361891013 P

(32) 15.10.2013

(33) US

(73) Regeneron Pharmaceuticals, Inc., Tarrytown, NY 10591, US;

(72) ROJAS Jose F., Tarrytown, New York, 10591, US; LAI Ka-Man Venus, Tarrytown, New York 10591, US; MURPHY Andrew J., Tarrytown, New York, 10591, US;

(74) MAJLINGOVÁ & PARTNERS, s.r.o., Bratislava, SK;

(86) PCT/US2014/060568

(87) WO 2015/057758

(54) Humanizované IL-15 zvieratá

- (51) **A01N 25/00, A01N 45/00, A01N 43/00**
(11) E 23464
 (96) 11772982.2, 21.10.2011
 (97) 2629605, 28.12.2016
 (31) 10188308, 10188306
 (32) 21.10.2010, 21.10.2010
 (33) EP, EP
 (73) Syngenta Limited, Guildford, Surrey GU2 7YH, GB;
 (72) RAMSAY Julia Lynne, Bracknell Berkshire RG426EY, GB; HONE John, Bracknell Berkshire RG426EY, GB; CALVO Jose Luis, Bracknell Berkshire RG426EY, GB; THOMSON Niall Rae, Bracknell Berkshire RG426EY, GB; MULQUEEN Patrick Joseph, Bracknell Berkshire RG42 6EY, GB; BASSETT-CROSS Alexander, Bracknell Berkshire RG426EY, GB; FITZJOHN Steven, Bracknell Berkshire RG426EY, GB; HARRIS Antony, Bracknell Berkshire RG426EY, GB;
 (74) inventa Patentová a známková kancelária s.r.o., Bratislava, SK;
 (86) PCT/EP2011/068435
 (87) WO 2012/052545
(54) Agrochemické koncentráty obsahujúce alkoxylované adjuvansy

- (51) **A01N 43/00, A61K 31/00, C07D 211/00**
(11) E 23518
 (96) 10825396.4, 5.10.2010
 (97) 2490532, 23.11.2016
 (31) 252803 P
 (32) 19.10.2009
 (33) US
 (73) Amicus Therapeutics, Inc., Cranbury, NJ 08512, US;
 (72) BOYD Robert, Horsham, PA 19044, US; LEE Gary, West Windsor, NJ 08550, US; RYBCZYNSKI Philip, Branchburg, NJ 08876, US;
 (74) inventa Patentová a známková kancelária s.r.o., Bratislava, SK;
 (86) PCT/US2010/051447
 (87) WO 2011/049736
(54) Nové kompozície na prevenciu a/alebo liečenie degeneratívnych porúch centrálného nervového systému

- (51) **A01N 43/00, A01N 25/00, A01P 7/00**
(11) E 23252
 (96) 10710390.5, 12.3.2010
 (97) 2408297, 30.11.2016
 (31) 0904659
 (32) 18.3.2009
 (33) GB
 (73) Syngenta Limited, Guildford, Surrey GU2 7YH, GB; Syngenta Participations AG, Basel, CH;
 (72) HEMING Alexander Mark, Muenchwilen, CH; PIERCE Andrew James, Berkshire RG42 6EY, GB; WILLIAMS Johanna Martina, Muenchwilen, CH;
 (74) inventa Patentová a známková kancelária s. r. o., Bratislava, SK;
 (86) PCT/GB2010/000464
 (87) WO 2010/106314
(54) Formulácia obsahujúca častice avermektínu potiahnuté fotoprotektívnym činidlom

- (51) **A01N 63/00, C12N 1/00, C12R 1/00, A01P 5/00**
(11) E 23289
 (96) 11740944.1, 9.8.2011
 (97) 2603086, 2.11.2016
 (31) 10172373
 (32) 10.8.2010
 (33) EP
 (73) Chr. Hansen A/S, Hoersholm, DK;
 (72) ALESSANDRI Abilio, Sao Paulo, BR; KNAP Inge, Broenshoej, DK; SEKITO DE FREITAS ZAMBELLI Luciana, Sao Paulo, BR;
 (74) PATENTSERVIS Bratislava, a. s., Bratislava, SK;
 (86) PCT/EP2011/063685
 (87) WO 2012/020014
(54) Nematocídny prostriedok obsahujúci BACILLUS SUBTILIS a BACILLUS LICHENIFORMIS

- (51) **A01N 63/00, A23B 7/00, A23B 9/00**
(11) E 23326
 (96) 09810837.6, 11.12.2009
 (97) 2503892, 16.11.2016
 (31) 20090794
 (32) 27.11.2009
 (33) CZ
 (73) Biopreparáty, spol. s r.o., Ústí, CZ;
 (72) SUCHÁNEK Martin, Praha 6, CZ;
 (74) Kubinyi Peter, Bc., Trenčín, SK;
 (86) PCT/CZ2009/000152
 (87) WO 2011/063771
(54) Použitie hubového organizmu Pythium oligandrum

- (51) **A22C 13/00, B32B 27/00**
(11) E 23400
 (96) 10015002.8, 6.7.2007
 (97) 2283730, 9.11.2016
 (31) 102006046483
 (32) 29.9.2006
 (33) DE
 (62) 07785930.4
 (73) Kuhne Anlagenbau GmbH, St. Augustin/Menden, DE;
 (72) Schiffmann Jürgen, Hennef, DE;
 (74) PATENTSERVIS Bratislava, a. s., Bratislava, SK;
(54) Viacvrstvový plochý alebo hadicový potravinový obal alebo fólia

- (51) **A24F 47/00**
(11) E 23565
 (96) 09732942.9, 15.4.2009
 (97) 2276360, 18.1.2017
 (31) 08251450
 (32) 17.4.2008
 (33) EP
 (73) Philip Morris Products S.A., Neuchâtel, CH;
 (72) FERNANDO Felix, Wokingham, Berkshire RG40 2LU, GB; STAHL Fredrik, Vevey, CH; CORDEY Jean-Pierre, Cheseaux, CH; MANCA Laurent, Belmont-sur-Lausanne, CH;
 (74) PATENTSERVIS Bratislava, a. s., Bratislava, SK;
 (86) PCT/EP2009/002750
 (87) WO 2009/127401
(54) Elektricky vyhrievaný fajčiarsky systém

- (51) **A41D 13/00, A61B 5/00, A63B 71/00, A61B 17/00**
(11) E 23315
 (96) 13166318.9, 2.5.2013
 (97) 2777411, 12.10.2016
 (31) 201313841195
 (32) 15.3.2013
 (33) US
 (73) TBI Innovations, LLC, West Chester, OH 45069, US;
 (72) Smith David, Richmond, IN 47374, US; Vititoe Kevin John, Westerville, OH 43082, US; Float Jamison Joseph, Galloway, OH 43119, US; Leeder Chad Michael, New Albany, NY 43054, US;
 (74) inventa Patentová a známková kancelária s.r.o., Bratislava, SK;
(54) Zariadenie na zníženie pravdepodobnosti poškodenia následkom otrasy mozgu alebo otrasových síl

- (51) **A41D 13/00, A61F 13/00**
(11) E 23500
 (96) 11725075.3, 10.6.2011
 (97) 2582257, 14.12.2016
 (31) 102010024918
 (32) 18.6.2010
 (33) DE
 (73) Paul Hartmann AG, Heidenheim, DE;
 (72) MUCHE Marion, Heidenheim, DE; NAGY Uwe, Heidenheim, DE;
 (74) inventa Patentová a známková kancelária s.r.o., Bratislava, SK;
 (86) PCT/EP2011/059671
 (87) WO 2011/157644
(54) Zdravotnícky odev

- (51) **A45C 11/00**
(11) E 23274
 (96) 10734831.0, 26.5.2010
 (97) 2434922, 23.11.2016
 (31) 1036993
 (32) 27.5.2009
 (33) NL
 (73) R.J. van Geer Beheer bv, AJ Rijswijk, NL;
 (72) VAN GEER René Johan, AJ Rijswijk, NL;
 (74) ROTT, RŮŽIČKA & GUTTMANN, Bratislava, SK;
 (86) PCT/NL2010/050314
 (87) WO 2010/137975
(54) Držiak na kreditné karty

- (51) **A47J 31/00**
(11) E 23572
 (96) 12790960.4, 21.9.2012
 (97) 2854607, 30.11.2016
 (31) TV20120098
 (32) 25.5.2012
 (33) IT
 (73) Hausbrandt Trieste 1892 SPA, Nervesa della Battaglia (TV), IT;
 (72) ZANETTI Fabrizio, Villorba (Trevise), IT;
 (74) Bušová Eva, JUDr., Bratislava, SK;
 (86) PCT/IB2012/055028
 (87) WO 2013/175275
(54) Zariadenie na prípravu nápojov

- (51) **A47K 10/00, B65D 83/00, B65H 45/00, B31B 50/00, B31F 5/00, B32B 3/00, B31D 5/00**
(11) E 23428
 (96) 12863744.4, 23.10.2012
 (97) 2797475, 30.11.2016
 (31) 201113341219
 (32) 30.12.2011
 (33) US
 (73) Sca Hygiene Products AB, Göteborg, SE;
 (72) CARLSSON Paul, Appleton, Wisconsin 54913, US;
 (74) Hörmannová Zuzana, Ing., Bratislava, SK;
 (86) PCT/SE2012/051135
 (87) WO 2013/100841
(54) Prekladané obrúsky a spôsob prekladania obrúskov

- (51) **A61B 6/00, H05G 1/00**
(11) E 23388
 (96) 13883846.1, 4.7.2013
 (97) 2859849, 19.10.2016
 (73) Sociedad Espanola de Electromedicina Y Calidad, S.A., Algete, ES;
 (72) MORENO VALLEJO Ildefonso, Algete (Madrid), ES; SANZ PARREÑO Diego, Algete (Madrid), ES; GARCÍA ALONSO Angel, Algete (Madrid), ES; FERNÁNDEZ JUAREZ Javier, Algete (Madrid), ES; CAUSAPÉ RODRÍGUEZ Andrés, Algete (Madrid), ES;
 (74) ROTT, RŮŽIČKA & GUTTMANN, Bratislava, SK;
 (86) PCT/ES2013/070473
 (87) WO 2015/001144
(54) Mobilné röntgenové zariadenie zahrnujúce teleskopický stojan

- (51) **A61B 17/00**
(11) E 23529
 (96) 09759996.3, 5.11.2009
 (97) 2370006, 21.12.2016
 (31) 18502008
 (32) 27.11.2008
 (33) CH
 (73) Straub Medical AG, Wangs, CH;
 (72) STRAUB Immanuel, Wangs, CH;
 (74) Belička Ivan, Ing., Banská Bystrica, SK;
 (86) PCT/IB2009/054909
 (87) WO 2010/061308
(54) Katéter na nasávanie, fragmentáciu a odstraňovanie odstrániteľného materiálu z ciev

- (51) **A61B 46/00**
(11) E 23457
 (96) 09730028.9, 8.4.2009
 (97) 2265209, 11.1.2017
 (31) 43644 P, 248291
 (32) 9.4.2008, 9.10.2008
 (33) US, US
 (73) Tidi Products, LLC, Neenah, WI 54956, US;
 (72) KASKA Serge, Encinitas, CA 92024, US;
 (74) ŽOVICOVÁ & ŽOVIC IP, s.r.o., Bratislava, SK;
 (86) PCT/US2009/039858
 (87) WO 2009/126681
(54) Sterilné rádiologické rúško

(51) A61C 3/00, B23C 5/00, A61C 13/00
(11) E 23578
 (96) 13717719.2, 18.4.2013
 (97) 2844183, 11.1.2017
 (31) 102012009038
 (32) 4.5.2012
 (33) DE
 (73) Hufschmied Zerspanungssysteme GmbH, Bobingen, DE;
 (72) HUFSCHMIED Ralf, Bobingen, DE;
 (74) Bachratá Magdaléna, Mgr., Bratislava 5, SK;
 (86) PCT/EP2013/001153
 (87) WO 2013/164068
(54) Spôsob frézovania pri výrobe dielov zubnej protézy

(51) A61C 8/00
(11) E 23478
 (96) 11700179.2, 13.1.2011
 (97) 2525737, 23.11.2016
 (31) 10151292
 (32) 21.1.2010
 (33) EP
 (73) Camlog Biotechnologies AG, Basel, CH;
 (72) SOLLBERGER David, Binningen, CH; SOLÈR Christoph, Zwingen, CH; SCHÄR Alex, Riehen, CH;
 (74) ROTT, RŮŽIČKA & GUTTMANN, Bratislava, SK;
 (86) PCT/EP2011/050407
 (87) WO 2011/089057
(54) Abutment pre zubný implantát a kombinácia abutmentu a implantátu

(51) A61F 2/00
(11) E 23514
 (96) 13812099.3, 10.10.2013
 (97) 2908771, 30.11.2016
 (31) MI20121743
 (32) 16.10.2012
 (33) IT
 (73) Sambusseti Antonio, Cremona, IT; Cancarini Gianni, Brescia, IT;
 (72) Sambusseti Antonio, Cremona, IT; Cancarini Gianni, Brescia, IT;
 (74) ŽOVICOVÁ & ŽOVIC IP, s.r.o., Bratislava, SK;
 (86) PCT/IB2013/059254
 (87) WO 2014/060911
(54) Ortopedická umelá endoprotéza močového mechúra

(51) A61G 5/00
(11) E 23414
 (96) 12750961.0, 15.8.2012
 (97) 2744462, 16.11.2016
 (31) 201161523430 P
 (32) 15.8.2011
 (33) US
 (73) Ferno-Washington, Inc., Wilmington, OH 45177-9371, US;
 (72) CARLETTI Enrico, Pieve di Cento, IT;
 (74) ŽOVICOVÁ & ŽOVIC IP, s.r.o., Bratislava, SK;
 (86) PCT/US2012/050904
 (87) WO 2013/025780
(54) Zariadenia na transport pacientov

(51) A61G 17/00
(11) E 23450
 (96) 05815898.1, 12.12.2005
 (97) 1827347, 12.10.2016
 (31) 2004907071
 (32) 10.12.2004
 (33) AU
 (73) Apogee International Pty Ltd, Silverwater NSW 2128, AU;
 (72) KEMMERER Eckhard, Eastwood, New South Wales 2122, AU;
 (74) Záhurecká Romana, JUDr., Banská Bystrica, SK;
 (86) PCT/AU2005/001876
 (87) WO 2006/060879
(54) Predloha a zostava pre truhlu

(51) A61J 1/00
(11) E 23530
 (96) 13780317.7, 30.9.2013
 (97) 2903583, 9.11.2016
 (31) 102012109322, 102012113002
 (32) 1.10.2012, 21.12.2012
 (33) DE, DE
 (73) medac Gesellschaft für klinische Spezialpräparate mbH, Wedel, DE;
 (72) HAINDL Hans, Wennigsen, DE; HENNINGER Peter, Brachttal, DE; HAMM German, Milnerton 7441 Cape Town, ZA;
 (74) Bušová Eva, JUDr., Bratislava, SK;
 (86) PCT/EP2013/070320
 (87) WO 2014/053430
(54) Prenosové zariadenie na odber alebo odovzdávanie fluidu

(51) A61K 8/00, A61K 36/00, A61Q 19/00
(11) E 23351
 (96) 14153316.6, 30.1.2014
 (97) 2762131, 26.10.2016
 (31) RM20130063
 (32) 31.1.2013
 (33) IT
 (73) Alimonti Andrea, Bellinzona, CH;
 (72) Alimonti Andrea, Milano, IT; Matic Ivana, Roma, IT;
 (74) Hörmannová Zuzana, Ing., Bratislava, SK;
(54) Použitie extraktov zo šalvie druhu salvia hakenkei v zmesiach pre antisenescentiu

(51) A61K 9/00, A61K 31/00, A61K 47/00
(11) E 23413
 (96) 07116945.2, 21.9.2007
 (97) 1902706, 2.11.2016
 (31) 200602416
 (32) 25.9.2006
 (33) ES
 (73) Divasa-Farmavic, S.A., Gurb, ES;
 (72) Jutglar Sellarés Montserrat, Gurb, ES; Ramon Pou Gemma, Gurb, ES; Foradada Sellabona Mercè, Gurb, ES; Caballero Gubern Francesc, Gurb, ES;
 (74) ROTT, RŮŽIČKA & GUTTMANN, Bratislava, SK;
(54) Stabilné farmaceutické kompozície tetracyklínov v roztoku, spôsob ich získania a ich použitie

- (51) **A61K 9/00**
 (11) **E 23501**
 (96) 03722750.1, 15.4.2003
 (97) 1496857, 11.1.2017
 (31) 0208742
 (32) 17.4.2002
 (33) GB
 (73) Nektar Therapeutics, San Francisco, CA 94158, US;
 (72) KORDIKOWSKI Andreas, Hellifield BD23 4HJ, GB; WALKER Stephen Ernest, Baildon BD17 7JX, GB; YORK Peter, Ilkley LS29 9PR, GB;
 (74) Zivko Mijatovic and Partners s.r.o., Bratislava, SK;
 (86) PCT/GB2003/001665
 (87) WO 2003/088945
 (54) **Aerosól obsahujúci časticovú účinnú látku**

- (51) **A61K 9/00, A61K 47/00, A61K 31/00**
 (11) **E 23538**
 (96) 10722600.3, 12.5.2010
 (97) 2429490, 23.11.2016
 (31) 200900602
 (32) 12.5.2009
 (33) DK
 (73) Galenica AB, Malmö, SE;
 (72) HANSSON Henri, Helsingborg, SE; MOREN Anna Karin, Malmö, SE;
 (74) Bačík Kvetoslav, Ing., Nová Dubnica, SK;
 (86) PCT/EP2010/002929
 (87) WO 2010/130435
 (54) **Emulzia mometazónu olej vo vode**

- (51) **A61K 9/00, A61K 47/00, C07K 14/00, C12N 15/00**
 (11) **E 23263**
 (96) 10730443.8, 2.7.2010
 (97) 2451437, 2.11.2016
 (31) 102009031748, 102010013134
 (32) 6.7.2009, 27.3.2010
 (33) DE, DE
 (73) Sanofi-Aventis Deutschland GmbH, Frankfurt am Main, DE;
 (72) SCHOETTLE Isabell, Frankfurt am Main, DE; HAGENDORF Annika, Frankfurt am Main, DE; FUERST Christiane, Frankfurt am Main, DE; HAUCK Gerrit, Frankfurt am Main, DE; SIEFKE-HENZLER Verena, Frankfurt am Main, DE; KAMM Walter, Frankfurt am Main, DE; SCHNIEDERS Julia, Frankfurt am Main, DE;
 (74) inventa Patentová a známková kancelária s.r.o., Bratislava, SK;
 (86) PCT/EP2010/059436
 (87) WO 2011/003822
 (54) **Vodná farmaceutická formulácia obsahujúca metionín**

- (51) **A61K 9/00, A61P 21/00, A61K 47/00, A61K 31/00**
 (11) **E 23316**
 (96) 13726699.5, 10.5.2013
 (97) 2846774, 23.11.2016
 (31) 201208178
 (32) 10.5.2012
 (33) GB

- (73) Summit (Oxford) Limited, Abingdon, Oxfordshire OX14 4RY, GB;
 (72) TINSLEY Jonathon Mark, Abingdon Oxfordshire OX14 4RY, GB; ROBINSON Neil, Bierton, Aylesbury Bucks, HP22 5DL, GB;
 (74) Záhurecká Romana, JUDr., Banská Bystrica, SK;
 (86) PCT/EP2013/059730
 (87) WO 2013/167737
 (54) **Farmaceutická kompozícia na liečbu Duchenneovej muskulárnej dystrofie**

- (51) **A61K 9/00, A61K 38/00**
 (11) **E 23311**
 (96) 08763237.8, 6.6.2008
 (97) 2164467, 14.12.2016
 (31) 07109767, PCT/IB2007/054372
 (32) 6.6.2007, 27.10.2007
 (33) EP, WO
 (73) Debiopharm Research & Manufacturing SA, Martigny, CH;
 (72) DUCREY Bertrand, Martigny, CH; GARROUSTE Patrick, Saxon, CH; CURDY Catherine, Allschwil, CH; BARDET Marie-Anne, Maracon, CH; PORCHET Hervé, Cugy, CH; LUNDSTROM Eija, Lutry, CH; HEIMGARTNER Frédéric, Marin-Epagnier, CH;
 (74) Hörmann Tomáš, Ing., Bratislava, SK;
 (86) PCT/IB2008/052241
 (87) WO 2008/149320
 (54) **Farmaceutická kompozícia s pomalým uvoľňovaním vyrobená z mikročastíc**

- (51) **A61K 9/00, A61K 47/00, A61K 31/00**
 (11) **E 23583**
 (96) 07787658.9, 17.7.2007
 (97) 2046298, 30.11.2016
 (31) 06015076, 832074 P
 (32) 19.7.2006, 19.7.2006
 (33) EP, US
 (73) AbbVie Deutschland GmbH & Co KG, Wiesbaden, DE;
 (72) ROSENBERG Jörg, Ellerstadt, DE; BREITENBACH Jörg, Mannheim, DE; MARSH Kennan, Lake Forest, Illinois 60046, US; LIPOLD Bernd, Heidelberg, DE; SCHMIDT Christoph, Mannheim, DE; LANDER Ute, Dannenfels, DE;
 (74) ŽOVICOVÁ & ŽOVIC IP, s.r.o., Bratislava, SK;
 (86) PCT/EP2007/057392
 (87) WO 2008/009689
 (54) **Farmaceutická lieková forma obsahujúca farmaceuticky prijateľnú solubilizačnú kompozíciu**

- (51) **A61K 9/00, A61K 31/00, A61P 5/00, A61P 15/00, A61P 35/00**
 (11) **E 23360**
 (96) 12758966.1, 6.9.2012
 (97) 2753313, 14.12.2016
 (31) 201261638588 P, 201161532459 P
 (32) 26.4.2012, 8.9.2011
 (33) US, US
 (73) Mereo BioPharma 2 Limited, London, W1G 0QF, GB;

- (72) TAYLOR Ann, Cambridge, Massachusetts 02139, US; KLINKSTEIN Lloyd B., Cambridge, Massachusetts 02139, US; THAKUR Jeewan, Basel, CH;
 (74) Hörmannová Zuzana, Ing., Bratislava, SK;
 (86) PCT/US2012/053846
 (87) WO 2013/036563
(54) Farmaceutické kompozície obsahujúce blokátor aromatázy

- (51) A61K 9/00, A61K 33/00**
(11) E 23393
 (96) 08848615.4, 13.11.2008
 (97) 2222285, 28.12.2016
 (31) 07120837
 (32) 16.11.2007
 (33) EP
 (73) VIFOR (INTERNATIONAL) AG, St. Gallen, CH;
 (72) WEIBEL Ludwig Daniel, Waldstatt, CH; PHILIPP Erik, Wittenbach, CH;
 (74) Hörmannová Zuzana, Ing., Bratislava, SK;
 (86) PCT/EP2008/065444
 (87) WO 2009/062993
(54) Farmaceutické prípravky

- (51) A61K 9/00, A61K 31/00**
(11) E 23496
 (96) 11757811.2, 5.9.2011
 (97) 2613772, 14.12.2016
 (31) 11155469, 10175498
 (32) 22.2.2011, 6.9.2010
 (33) EP, EP
 (73) Bayer Intellectual Property GmbH, Monheim, DE;
 (72) TEREBESI Ildiko, Berlin, DE; ZURTH Christian, Berlin, DE; ULBRICH Hannes-Friedrich, Berlin, DE;
 (74) inventa Patentová a známková kancelária s.r.o., Bratislava, SK;
 (86) PCT/EP2011/065261
 (87) WO 2012/031999
(54) Nízкодávkové transdermálne náplasti s vysokým uvoľňovaním liečiva

- (51) A61K 9/00, A61K 47/00, A61K 31/00, A61P 27/00**
(11) E 23554
 (96) 14194703.6, 14.4.2011
 (97) 2902018, 30.11.2016
 (31) 761765
 (32) 16.4.2010
 (33) US
 (62) 11717096.9
 (73) ALLERGAN, INC., Irvine, California 92612, US;
 (72) Hughes Patrick M., Aliso Viejo, California 92656, US; Robinson Michael R., Irvine, California 92606, US; Burke James A., Santa Ana, California 92705, US;
 (74) Hörmann Tomáš, Ing., Bratislava, SK;
(54) Zníženie vnútroočného tlaku s intrakamerálnymi bimatoprostovými implantátmi

- (51) A61K 31/00, A61P 9/00**
(11) E 23567
 (96) 09721703.8, 12.3.2009
 (97) 2278960, 30.11.2016
 (31) PCT/IB2008/050995
 (32) 17.3.2008
 (33) WO
 (73) Actelion Pharmaceuticals Ltd., Allschwil, CH;
 (72) BROSSARD Patrick, CH-4123 Allschwil, CH; DINGEMANSE Jasper, CH-4123 Allschwil, CH; NAYLER Oliver, CH-4144 Arlesheim, CH; SCHERZ Michael, CH-4107 Ettingen, CH; STEINER Beat, CH-4143 Dornach, CH;
 (74) Bušová Eva, JUDr., Bratislava, SK;
 (86) PCT/IB2009/051030
 (87) WO 2009/115954
(54) Dávkový režim selektívnych agonistov receptora 51P1

- (51) A61K 31/00, A61K 9/00, A61P 37/00**
(11) E 23357
 (96) 12714163.8, 30.3.2012
 (97) 2694037, 12.10.2016
 (31) 201161470747 P, 201161545835 P
 (32) 1.4.2011, 11.10.2011
 (33) US, US
 (73) Novartis AG, Basel, CH;
 (72) RANE Supriya, East Hanover, New Jersey 07936-1080, US;
 (74) inventa Patentová a známková kancelária s. r. o., Bratislava, SK;
 (86) PCT/US2012/031340
 (87) WO 2012/135561
(54) Formulácie obsahujúce 2-amino-2-[2-(4-oktylfenyl)etyl]propán-1,3-diol

- (51) A61K 31/00, A61P 11/00**
(11) E 23253
 (96) 12766592.5, 25.9.2012
 (97) 2766008, 2.11.2016
 (31) 102011122588, 102012005452
 (32) 30.12.2011, 20.3.2012
 (33) DE, DE
 (73) Maria Clementine Martin Klosterfrau Vertriebsgesellschaft mbH, Köln, DE;
 (72) GREVE Harald, Düsseldorf, DE;
 (74) PATENTSERVIS Bratislava, a. s., Bratislava, SK;
 (86) PCT/EP2012/003995
 (87) WO 2013/097911
(54) Prípravok na nazálnu aplikáciu so zvýšenou stálosťou

- (51) A61K 31/00, A61P 27/00**
(11) E 23587
 (96) 11181066.9, 17.5.2006
 (97) 2444079, 30.11.2016
 (31) 681684 P, 681722 P, 681723 P, 681772 P
 (32) 17.5.2005, 17.5.2005, 17.5.2005, 17.5.2005
 (33) US, US, US, US
 (62) 06770607.7
 (73) SARcode Bioscience Inc., Brisbane, CA 94005, US;

- (72) Gadek Thomas, Oakland, CA 94611, US; Burrier John, Pacifica, CA 94044, US;
 (74) PATENTSERVIS Bratislava, a. s., Bratislava, SK;
(54) Kompozície a spôsoby liečby očných porúch

- (51) A61K 31/00, A61K 9/00, A61P 9/00**
(11) E 23444
 (96) 10784416.9, 23.11.2010
 (97) 2504003, 9.11.2016
 (31) 263698 P, 264129 P
 (32) 23.11.2009, 24.11.2009
 (33) US, US
 (73) Cardioxyl Pharmaceuticals, Inc., Chapel Hill, NC 27517, US;
 (72) KALISH Vincent J., Annapolis, Maryland 21401, US; MAZHARI Reza, Towson, Maryland 21204, US;
 (74) PATENTSERVIS Bratislava, a. s., Bratislava, SK;
 (86) PCT/US2010/057844
 (87) WO 2011/063400
(54) Donory nitroxilu na liečenie pulmonálnej hypertenzie

- (51) A61K 31/00, A61K 45/00, A61P 25/00**
(11) E 23325
 (96) 10733788.3, 19.1.2010
 (97) 2389187, 16.11.2016
 (31) 145931 P
 (32) 20.1.2009
 (33) US
 (73) Los Angeles Biomedical Research Institute at Harbor-UCLA Medical Center, Torrance, CA 90502-2064, US;
 (72) TSAI Guochuan Emil, California, US;
 (74) Guniš Jaroslav, Mgr., Bratislava, SK;
 (86) PCT/US2010/021420
 (87) WO 2010/085452
(54) Kyselina sorbová a kyselina benzoová a i ch deriváty zvyšujúce aktivitu neurofarmaceutík

- (51) A61K 31/00, A61K 45/00, A61P 9/00**
(11) E 23403
 (96) 07788875.8, 12.6.2007
 (97) 2026796, 9.11.2016
 (31) 0605250
 (32) 13.6.2006
 (33) FR
 (73) BIOPROJET, Paris, FR;
 (72) SCHWARTZ Jean-Charles, PARIS, FR; LECOMTE Jeanne-Marie, Paris, FR;
 (74) MAJLINGOVÁ & PARTNERS, s.r.o., Bratislava, SK;
 (86) PCT/FR2007/000970
 (87) WO 2007/144501
(54) Použitie inhibítora vazopeptidázy na liečenie pľúcnej arteriálnej hypertenzie

- (51) A61K 31/00, A61P 27/00**
(11) E 23320
 (96) 11714252.1, 5.4.2011
 (97) 2555771, 23.11.2016
 (31) 1052589
 (32) 6.4.2010
 (33) FR

- (73) Assistance Publique - Hôpitaux de Paris, Paris, FR;
 (72) SEDEL Frédéric, Paris, FR; BELLANGER Agnès, Paris, FR;
 (74) inventa Patentová a známková kancelária s.r.o., Bratislava, SK;
 (86) PCT/EP2011/055273
 (87) WO 2011/124571
(54) Farmaceutické kompozície s vysokým obsahom biotínu v dávke

- (51) A61K 31/00, A61K 45/00, A61P 11/00, A61P 43/00**
(11) E 23307
 (96) 12704027.7, 3.2.2012
 (97) 2672957, 2.11.2016
 (31) 11153541
 (32) 7.2.2011
 (33) EP
 (73) SciPharm SàRL, Luxembourg, LU;
 (72) FREISSMUTH Michael, Wien, AT; GLOECKEL Christina, Wien, AT; KOENIG Xaver, Wien, AT; KEUERLEBER Simon, Wien, AT;
 (74) inventa Patentová a známková kancelária s. r. o., Bratislava, SK;
 (86) PCT/EP2012/051880
 (87) WO 2012/107363
(54) Nová kompozícia na liečenie cystickej fibrózy

- (51) A61K 31/00**
(11) E 23332
 (96) 12743553.5, 9.5.2012
 (97) 2712358, 21.12.2016
 (31) 201161485858 P
 (32) 13.5.2011
 (33) US
 (73) Array Biopharma, Inc., Boulder, CO 80301, US;
 ALLEN Shelley, Boulder, CO 80301, US; ANDREWS Steven W., Boulder, CO 80301, US; BLAKE James F., Boulder, CO 80301, US; CONDROSKI Kevin R., San Diego, CA 92126, US; HAAS Julia, Boulder, CO 80301, US; HUANG Lily, Austin, TX 78749, US; JIANG Yutong, Boulder, CO 80301, US; KERCHER Timothy, Boulder, CO 80301, US; KOLAKOWSKI Gabrielle R., Boulder, CO 80301, US; SEO Jeongbeob, Baltimore, MA 21209, US;
 (74) Záhurecká Romana, JUDr., Banská Bystrica, SK;
 (86) PCT/US2012/037003
 (87) WO 2012/158413
(54) Zlúčeniny pyrolidinyl urey, pyrolidinyl tio-urey a pyrolidinyl guanidínu ako inhibítory kinázy TrkA

- (51) A61K 31/00, A61K 45/00, A61P 11/00, A61P 43/00, A61K 9/00, A61P 25/00**
(11) E 23437
 (96) 12712699.3, 11.4.2012
 (97) 2696871, 16.11.2016
 (31) 11382114, 201161497771 P
 (32) 15.4.2011, 16.6.2011
 (33) EP, US
 (73) Almirall, S.A., Barcelona, ES;

- (72) GARCIA GIL Maria Esther, Barcelona, ES; DE MIQUEL SERRA Gonzalo, Barcelona, ES; SALA PEINADO Maria Jose, Barcelona, ES;
- (74) MAJLINGOVÁ & PARTNERS, s.r.o., Bratislava, SK;
- (86) PCT/EP2012/056575
- (87) WO 2012/140081
- (54) Aklidínium na použitie na zlepšenie kvality spánku u respiračných pacientov**

- (51) A61K 31/00, A61P 25/00**
- (11) E 23471**
- (96) 12806593.5, 29.11.2012
- (97) 2785344, 2.11.2016
- (31) 1160902
- (32) 29.11.2011
- (33) FR
- (73) NLS Pharma AG, Stans, CH;
- (72) KONOFAL Eric, Senlis, FR; FIGADERE Bruno, Saint Cheron, FR;
- (74) Hörmann Tomáš, Ing., Bratislava, SK;
- (86) PCT/FR2012/052749
- (87) WO 2013/079873
- (54) Phaceteran na liečenie poruchy pozornosti spojenej s hyperaktivitou**

- (51) A61K 31/00**
- (11) E 23539**
- (96) 08755214.7, 9.5.2008
- (97) 2155200, 7.12.2016
- (31) 917383 P
- (32) 11.5.2007
- (33) US
- (73) Richter Gedeon Nyrt., Budapest, HU;
- (72) LIAO Xiangmin, Commack, NY 11725, US; ZHU Haijian, Smithtown, NY 11787, US; GRILL Andreas, Hauppauge, NY 11788, US;
- (74) PATENTSERVIS Bratislava, a. s., Bratislava, SK;
- (86) PCT/US2008/063181
- (87) WO 2008/141135
- (54) Kryštalická forma derivátu karbamoyl-cyklohexánu**

- (51) A61K 31/00, C07D 403/00, A61P 29/00**
- (11) E 23256**
- (96) 12794728.1, 4.12.2012
- (97) 2787998, 9.11.2016
- (31) 11306618
- (32) 6.12.2011
- (33) EP
- (73) SANOFI, Paris, FR;
- (72) RITZELER Olaf, Frankfurt am Main, DE; MOHNICKE Mandy, Frankfurt am Main, DE; BILLEN Guenter, Frankfurt am Main, DE; BAUMGARTNER Bruno, Frankfurt am Main, DE; BRÖCKELMANN Martin, Frankfurt am Main, DE; NAGEL Norbert, Frankfurt am Main, DE;
- (74) inventa Patentová a známková kancelária s.r.o., Bratislava, SK;
- (86) PCT/EP2012/074339
- (87) WO 2013/083553
- (54) Kryštalické formy [(S)-1-karbamoyl-2-(fenyl-pyrimidin-2-yl-amino)-etyl]amidu 2-(2-metyl-amino-pyrimidin-4-yl)-1H-indol-5-karboxylovej kyseliny**

- (51) A61K 31/00, A61P 35/00, A61K 9/00, C07D 453/00, A61K 45/00, C07D 405/00, C07D 417/00, C07D 409/00, C07D 451/00, C07D 401/00, C07D 403/00**

- (11) E 23298**
- (96) 14001269.1, 29.4.2008
- (97) 2754660, 2.11.2016
- (31) 102007032507
- (32) 12.7.2007
- (33) DE
- (62) 08758359.7
- (73) Merck Patent GmbH, Darmstadt, DE;
- (72) Dorsch Dieter, Ober-Ramstadt, DE; Stieber Frank, Einhausen, DE; Schadt Oliver, Rodenbach, DE; Blaukat Andree, Seeheim-Jugenheim, DE;
- (74) Bušová Eva, JUDr., Bratislava, SK;
- (54) Deriváty pyridazonínu**

- (51) A61K 31/00, A61K 45/00, A61P 35/00**
- (11) E 23343**
- (96) 09791127.5, 4.8.2009
- (97) 2326329, 11.1.2017
- (31) 85913 P, 172466 P
- (32) 4.8.2008, 24.4.2009
- (33) US, US
- (73) Wyeth LLC, New York, NY 10017, US;
- (72) WANG Kenneth, Waltham MA 02453, US; ZACHARCHUK Charles, Westford, MA 01886, US; BINLICH Florence, Ville D'avray, FR; QUINN Susan, Norwood, MA 02062, US;
- (74) Hörmannová Zuzana, Ing., Bratislava, SK;
- (86) PCT/US2009/052644
- (87) WO 2010/017163
- (54) Anti-neoplastické kombinácie 4-anilino-3-kyanochinolínov a kapecitabínu**

- (51) A61K 31/00, C07F 9/00, C07D 471/00, A61K 9/00**
- (11) E 23513**
- (96) 12809969.4, 18.12.2012
- (97) 2793862, 7.12.2016
- (31) 201161578689 P, 201213716306
- (32) 21.12.2011, 17.12.2012
- (33) US, US
- (73) VIIV Healthcare UK(No.4) Limited, Brentford, TW8 9GS, GB;
- (72) CHANG Shih-Ying, New Brunswick, New Jersey 08903, US; KIENTZLER Donald C., New Brunswick, New Jersey 08903, US; ERDEMIR Deniz, New Brunswick, New Jersey 08903, US; KIANG San, New Brunswick, New Jersey 08903, US; ROSENBAUM Tamar, New Brunswick, New Jersey 08903, US;
- (74) MAJLINGOVÁ & PARTNERS, s.r.o., Bratislava, SK;
- (86) PCTUS2012/070229
- (87) WO 2013/096239
- (54) Spôsob spoločného spracovania a formulácia prekurzorovej zlúčeniny inhibítora pripojenia HIV a excipientov**

- (51) **A61K 31/00, A61P 27/00**
 (11) **E 23257**
 (96) 11732309.7, 11.1.2011
 (97) 2523669, 7.12.2016
 (31) 293806 P
 (32) 11.1.2010
 (33) US
 (73) Inotek Pharmaceuticals Corporation, Lexington, MA 02421, US;
 (72) KIM Norman N., Westford MA 01886, US; MCVICAR William K., Sudbury MA 01776, US; MCCAULEY Thomas, Cambridge MA 02141, US; BAUMGARTNER Rudolf A., Sudbury MA 01776-1221, US;
 (74) Hörmann Tomáš, Ing., Bratislava, SK;
 (86) PCT/US2011/020808
 (87) WO 2011/085361
 (54) **Kombinácia, súprava a spôsob zníženia vnútroočného tlaku**

- (51) **A61K 31/00, A61P 27/00**
 (11) **E 23312**
 (96) 11757063.0, 18.3.2011
 (97) 2555775, 7.12.2016
 (31) 315721 P
 (32) 19.3.2010
 (33) US
 (73) Inotek Pharmaceuticals Corporation, Lexington, MA 02421, US;
 (72) KIM Norman N., Westford MA 01886, US; MCVICAR William K., Sudbury MA 01776, US; MCCAULEY Thomas G., Cambridge MA 02141, US;
 (74) Hörmann Tomáš, Ing., Bratislava, SK;
 (86) PCT/US2011/029010
 (87) WO 2011/116290
 (54) **Kombinované prostriedky obsahujúce agonistu adenosínového receptora A1 a i inhibitory karbonickej anhydrázy na zníženie vnútroočného tlaku**

- (51) **A61K 31/00, A61K 38/00, A61K 39/00, A61P 7/00**
 (11) **E 23374**
 (96) 11001632.6, 15.3.2007
 (97) 2359834, 9.11.2016
 (31) 783070 P
 (32) 15.3.2006
 (33) US
 (62) 07753249.7
 (73) Alexion Pharmaceuticals, Inc., New Haven, CT 06510, US;
 (72) Bell Leonard, Woodbridge, CT 06525, US; Rotter Russell P., Oklahoma City, Oklahoma 73151, US;
 (74) LITVÁKOVÁ A SPOL., s.r.o., Patentová a známková kancelária, Bratislava, SK;
 (54) **Liečenie paroxyzmálnej nočnej hemoglobínúrie pacientov inhibítorom komplementu**

- (51) **A61K 31/00, A61K 38/00, A61K 39/00, C07K 16/00, G01N 33/00**
 (11) **E 23284**
 (96) 11162681.8, 8.6.2006
 (97) 2397156, 2.11.2016
 (31) 688872 P
 (32) 8.6.2005
 (33) US
 (62) 06784684.0
 (73) Dana-Farber Cancer Institute, Inc., Boston, MA 02215, US; The Brigham and Women's Hospital, Inc., Boston, MA 02115, US; Emory University, Atlanta, GA 30322, US; The President and Fellows of Harvard College, Cambridge, MA 02138, US;
 (72) Barber Daniel, North Bethesda, MD 20852, US; Wherry E. John, Havertown, Pennsylvania 19083, US; Freeman Gordan, Brookline, MA 02445, US; Sharpe Arlene, Brookline, MA 02445, US; Dorfman David M., Brookline, MA 02445, US; Ahmed Rafi, Atlanta, GA 30307, US;
 (74) Dolanská Elena, RNDr., Bratislava, SK;
 (54) **Metódy a kompozície na liečbu pretrvávajúcich infekcií a rakoviny inhibíciou dráhy polypeptidu programovanej bunkovej smrti 1 (PD-1)**

- (51) **A61K 35/00, A61P 1/00, A61P 31/00, A61K 36/00**
 (11) **E 23348**
 (96) 08740397.8, 15.4.2008
 (97) 2147677, 28.12.2016
 (31) 2007107113
 (32) 16.4.2007
 (33) JP
 (73) Yamaguchi Kikuji, Shizuoka 413-0016, JP; YAMAGUCHI Kikuji, Shizuoka 413-0016, JP; KONO Toru, Hokkaido 078-8510, JP;
 (74) Hörmann Tomáš, Ing., Bratislava, SK;
 (86) PCT/JP2008/057311
 (87) WO 2008/133098
 (54) **Prostriedok na eradikáciu helicobacter pylori**

- (51) **A61K 36/00, A61Q 19/00, C12N 5/00**
 (11) **E 23449**
 (96) 12382352.8, 14.9.2012
 (97) 2708232, 9.11.2016
 (73) Casen Recordati, S.L., Utebo (Zaragoza), ES;
 (72) Tabuenca Navarro Daniel., UTEBO, ES; Bello Navarro Marta., UTEBO, ES;
 (74) Hörmann Tomáš, Ing., Bratislava, SK;
 (54) **Kompozícia obsahujúca rastlinnú suspenznú bunkovú kultúru z centella Asiatica**

- (51) **A61K 38/00, C07K 1/00, C12N 9/00**
 (11) **E 23551**
 (96) 10744058.8, 17.2.2010
 (97) 2400973, 30.11.2016
 (31) 207974 P
 (32) 17.2.2009
 (33) US
 (73) The Trustees of Columbia University in the City of New York, New York, NY 10027, US;
 (72) PARSONS Ramon, New York NY 10032, US;

- (74) MAJLINGOVA & PARTNERS, s.r.o., Bratislava, SK;
 (86) PCT/US2010/000469
 (87) WO 2010/096173
(54) Identifikácia extracelulárnej formy PTEN, ktorá sa môže použiť na liečenie nádorov

- (51) A61K 38/00, A61K 8/00, C07K 14/00**
(11) E 23507
 (96) 08826608.5, 28.7.2008
 (97) 2178549, 14.9.2016
 (31) 952059 P
 (32) 26.7.2007
 (33) US
 (73) Revance Therapeutics, Inc., Newark, CA 94560, US;
 (72) STONE Hongran Fan, Menlo Park, CA 94025, US; WAUGH Jacob M., San Francisco, CA 94105, US;
 (74) MAJLINGOVÁ & PARTNERS, s.r.o., Bratislava, SK;
 (86) PCT/US2008/071350
 (87) WO 2009/015385
(54) Antimikrobiálny peptid a jeho kompozície

- (51) A61K 38/00, A61K 47/00, A61K 9/00, A61K 8/00**
(11) E 23361
 (96) 13759116.0, 2.8.2013
 (97) 2915541, 9.11.2016
 (31) 20120112
 (32) 2.8.2012
 (33) CU
 (73) Centro De Ingenieria Genetica Y Biotecnologia, La Habana 11600, CU; Consejo Superior De Investigaciones Cientificas (CSIC), Madrid, ES;
 (72) SANTANA MILIÁN Héctor Jesús, La Habana 11600, CU; VENTOSA RULL Leonor, Barcelona, ES; MARTÍNEZ DÍAZ Eduardo, La Habana 11600, CU; BERLANGA ACOSTA Jorge Amador, La Habana 11 600, CU; CABRERA PUIG Ingrid, Santa Cruz del Norte Mayabeque 32900, CU; VECIANA MIRÓ Jaime, Barcelona, ES;
 (74) ŽOVICOVÁ & ŽOVIC IP, s.r.o., Bratislava, SK;
 (86) PCT/CU2013/000004
 (87) WO 2014/019555
(54) Vezikuly, ktoré obsahujú epidermálny rastový faktor kompozície, ktoré ho obsahujú

- (51) A61K 38/00, A61K 31/00, A61K 9/00, A61K 47/00**
(11) E 23409
 (96) 08733666.5, 27.3.2008
 (97) 2134353, 16.11.2016
 (31) 909324 P
 (32) 30.3.2007
 (33) US
 (73) Xisle Pharma Ventures Trust, Road Town, Tortola, VG;
 (72) FOLDVARI Marianna, Kitchener, Ontario N2C 2R2, CA; KUMAR Praveen, Saskatoon, Saskatchewan S7J 4N3, CA; DOCHERTY John M., Richmond Hill, Ontario L4E 4S4, CA;
 (74) Bušová Eva, JUDr., Bratislava, SK;

- (86) PCT/CA2008/000563
 (87) WO 2008/119160
(54) Kompozícia dvojfázových lipidových vezikulov a spôsob liečby cervikálnej dysplázie intravaginálnym podaním

- (51) A61K 38/00, A61K 31/00, A61P 3/00**
(11) E 23490
 (96) 12721268.6, 11.5.2012
 (97) 2707015, 9.11.2016
 (31) 11166111
 (32) 13.5.2011
 (33) EP
 (73) Sanofi-Aventis Deutschland GmbH, Frankfurt am Main, DE;
 (72) NIEMÖLLER Elisabeth, Frankfurt am Main, DE; SILVESTRE Louise, Paris, FR; BOKA Gabor, Paris, FR; MIOSSEC Patrick, Paris, FR;
 (74) inventa Patentová a známková kancelária s. r. o., Bratislava 1, SK;
 (86) PCT/EP2012/058749
 (87) WO 2012/156299
(54) Lixisenatid ako doplnková terapia k bazálnemu inzulínu pri diabete 2. typu

- (51) A61K 38/00, C07K 14/00, C12N 9/00, C12N 15/00, C12N 5/00, C07K 19/00**
(11) E 23314
 (96) 10796803.4, 1.7.2010
 (97) 2451473, 19.10.2016
 (31) 224366 P
 (32) 9.7.2009
 (33) US
 (73) OPKO Biologics Ltd., Kiryat Gat, 8211804, IL;
 (72) FIMA Udi Eyal, Dvira 52330, IL; HART Gili, Shoham 6081809, IL;
 (74) Záhurecká Romana, JUDr., Banská Bystrica, SK;
 (86) PCT/IL2010/000532
 (87) WO 2011/004361
(54) Dlhodobé pôsobiace koagulačné faktory a spôsoby ich výroby

- (51) A61K 38/00, C12N 9/00**
(11) E 23511
 (96) 11751689.8, 22.7.2011
 (97) 2595650, 16.11.2016
 (31) 366714 P
 (32) 22.7.2010
 (33) US
 (73) BioMarin Pharmaceutical Inc., Novato, CA 94949, US;
 (72) KOPPAKA Vish, San Rafael, CA 94903, US; VELLARD Michel Claude, San Rafael, CA 94901, US; OKHAMAFE Augustus O., Concord, CA 94521, US; ARAYA Kidisti, Berkeley, CA 94704, US;
 (74) inventa Patentová a známková kancelária s.r.o., Bratislava, SK;
 (86) PCT/US2011/045011
 (87) WO 2012/012718
(54) Výroba aktívnej vysoko fosforylovanej ľudskej N-acetylgalaktózámin-6-sulfatázy a jej použitie

- (51) **A61K 38/00, A61P 9/00**
 (11) **E 23386**
 (96) 08838897.0, 20.10.2008
 (97) 2211898, 7.12.2016
 (31) 07020401, 07022867, 08017954
 (32) 18.10.2007, 26.11.2007, 15.10.2008
 (33) EP, EP, EP
 (73) H. Lundbeck A/S, Valby, DK;
 (72) SÖHNGEN Mariola, Aachen, DE; EBEL Alice, Aachen, DE; AL-RAWI Yasir Alaa Shafeek, Sharjah, AE;
 (74) Hörmannová Zuzana, Ing., Bratislava, SK;
 (86) PCT/EP2008/008871
 (87) WO 2009/049914
(54) Nové podskupiny pacientov pre trombolýzu
-
- (51) **A61K 38/00, A61P 1/00**
 (11) **E 23533**
 (96) 10158639.4, 14.10.2005
 (97) 2198880, 23.11.2016
 (31) 618764 P
 (32) 14.10.2004
 (33) US
 (62) 05814918.8
 (73) ELI LILLY AND CO., Indianapolis, IN 46285, US;
 (72) Margolin Alexey L., Newton, MA 02161, US; Shenoy Bhami C., South Grafton, MA 01560, US; Murray Frederick T., Hanover, MA 02339, US; Stevens Anthony Christopher Lee, Newton, MA 02458, US;
 (74) PATENTSERVIS Bratislava, a. s., Bratislava, SK;
(54) Kompozície obsahujúce lipázu, proteázu a amyλάzu na liečbu pankreatickej nedostatočnosti
-
- (51) **A61K 39/00, C08B 37/00**
 (11) **E 23432**
 (96) 06076853.8, 26.3.2003
 (97) 1777236, 30.11.2016
 (31) 0207117, 0220195, 0229494, 0230163
 (32) 26.3.2002, 30.8.2002, 18.12.2002, 24.12.2002
 (33) GB, GB, GB, GB
 (62) 03712543.2
 (73) GlaxoSmithKline Biologicals SA, Rixensart, BE;
 (72) Costantino P., Siena, IT; Berti F., Siena, IT; Norrelli F., Siena, IT; Bartoloni A., Siena, IT;
 (74) MAJLINGOVÁ & PARTNERS, s.r.o., Bratislava, SK;
(54) Modifikované sacharidy so zlepšenou stabilitou vo vode na použitie ako liečivo
-
- (51) **A61K 39/00, C07K 14/00, C07K 16/00**
 (11) **E 23534**
 (96) 11712343.0, 15.3.2011
 (97) 2547364, 14.12.2016
 (31) 317930 P, 10156505
 (32) 26.3.2010, 15.3.2010
 (33) US, EP
 (73) Academisch Ziekenhuis Leiden h.o.d.n. LUMC, Leiden, NL; Stichting voor de Technische Wetenschappen, Utrecht, NL;
 (72) OSSENDORP Ferdinand Antonius, Amstelveen, NL; MELIEF Cornelis Joseph Maria, Haarlem, NL; DRIJFHOUT Jan Wouter, 2Leiden, NL;
- (74) inventa Patentová a známková kancelária s.r.o., Bratislava, SK;
 (86) PCT/NL2011/050180
 (87) WO 2011/115483
(54) Peptidy, konjugáty a spôsoby zvýšenia imunitivity vakcín
-
- (51) **A61K 39/00, A61P 31/00**
 (11) **E 23430**
 (96) 11728059.4, 25.5.2011
 (97) 2575870, 7.12.2016
 (31) 351804 P
 (32) 4.6.2010
 (33) US
 (73) Wyeth LLC, New York, NY 10017-5755, US;
 (72) KHANDKE Lakshmi, Pearl River New York 10965, US; RASHIDBAIGI Abbas, Pearl River New York 10965, US;
 (74) Tomeš Pavol, Ing., Bratislava, SK;
 (86) PCT/IB2011/052275
 (87) WO 2011/151760
(54) Vakcinačný prostriedok
-
- (51) **A61K 39/00**
 (11) **E 23433**
 (96) 10192663.2, 20.12.2006
 (97) 2384765, 23.11.2016
 (31) 0526232, 0607087, 0607088, 0609902, 0620336, 0620337, 0620815, 0620816, PCT/GB2006/004634
 (32) 22.12.2005, 7.4.2006, 7.4.2006, 18.5.2006, 12.10.2006, 12.10.2006, 19.10.2006, 19.10.2006, 12.12.2006
 (33) GB, GB, GB, GB, GB, GB, GB, GB, WO
 (62) 06830743.8
 (73) GlaxoSmithKline Biologicals S.A., Rixensart, BE;
 (72) Biemans Ralph Leon, Rixensart, BE; Garcon Nathalie Marie-Josephe, Rixensart, BE; Hermand Philippe Vincent, Rixensart, BE; Poolman Jan, Rixensart, BE; Van Mechelen Marcelle Paulette, Rixensart, BE;
 (74) MAJLINGOVÁ & PARTNERS, s.r.o. spoločnosť patentových zástupcov, Bratislava, SK;
(54) Vakcína Streptococcus pneumoniae
-
- (51) **A61K 39/00, C07K 14/00, A61P 31/00**
 (11) **E 23436**
 (96) 10181277.4, 2.10.2003
 (97) 2351579, 21.9.2016
 (31) 0223741, 0305831, 0309115
 (32) 11.10.2002, 13.3.2003, 22.4.2003
 (33) GB, GB, GB
 (62) 03758486.9
 (73) GlaxoSmithKline Biologicals SA, Rixensart, BE;
 (72) Pizza Mariagrazia, Siena, IT;
 (74) MAJLINGOVÁ & PARTNERS, s.r.o., Bratislava, SK;
(54) Polypeptidové vakcíny na širokú ochranu proti hypervirulentným meningokokovým líniam

- (51) **A61K 39/00, C07K 16/00, A61P 35/00, A61K 45/00**
 (11) **E 23286**
 (96) 07812341.1, 26.6.2007
 (97) 2029173, 20.7.2016
 (31) 816688 P
 (32) 26.6.2006
 (33) US
 (73) MacroGenics, Inc., Rockville, MD 20850, US;
 (72) JOHNSON Leslie S., Darnestown, MD 20874, US; HUANG Ling, Bethesda, MD 20817, US; GERENA Robyn, Sandston, VA 23510, US;
 (74) Záhurecká Romana, JUDr., Banská Bystrica, SK;
 (86) PCT/US2007/072153
 (87) WO 2008/019199
 (54) **FC RIIB-špecifické protilátky a spôsoby ich použitia**

- (51) **A61K 39/00, C07K 16/00**
 (11) **E 23383**
 (96) 13710214.1, 1.3.2013
 (97) 2822590, 26.10.2016
 (31) 201261607671 P
 (32) 7.3.2012
 (33) US
 (73) Eli Lilly and Company, Indianapolis, IN 46285, US;
 (72) CORVARI Vincent John, Indianapolis Indiana 46206-6288, US; WILLIAMS Barbara Ann, Indianapolis Indiana 46206-6288, US; DONOVAN Patrick Daniel, Indianapolis Indiana 46206-6288, US; MARKHAM Aaron Paul, Indianapolis Indiana 46206-6288, US;
 (74) Hörmannová Zuzana, Ing., Bratislava, SK;
 (86) PCT/US2013/028516
 (87) WO 2013/134052
 (54) **IL-17 protilátková formulácia**

- (51) **A61K 39/00, A61P 35/00, C07K 16/00**
 (11) **E 23440**
 (96) 13167714.8, 3.3.2009
 (97) 2630970, 2.11.2016
 (31) 08450068
 (32) 2.5.2008
 (33) EP
 (62) 09737920.0
 (73) F-Star Biotechnologische Forschungs- und Entwicklungsges.m.b.H, Vienna, AT;
 (72) HIMMLER Gottfried, Gross-Enzersdorf, AT; MUD-DE Geert, Breitenfurt, AT; BAUER Anton, Kirchberg/Wagram, AT; REDL Gerda, Gross-Enzersdorf, AT; RUEKER Florian, Vienna, AT; WOZ- NIAK-KNOPP Gordana, Vienna, AT; WOIS-ET-SCHLAEGER Maximilian, Oberwil, Basel-Landschaft, CH;
 (74) PATENTSERVIS Bratislava, a. s., Bratislava, SK;
 (54) **Cytotoxický imunoglobulín**

- (51) **A61K 39/00, A61P 37/00, C07K 16/00**
 (11) **E 23408**
 (96) 05777317.8, 11.4.2005
 (97) 1737491, 2.11.2016
 (31) 561139 P, 561710 P, 569100 P
 (32) 9.4.2004, 12.4.2004, 7.5.2004
 (33) US, US, US

- (73) AbbVie Biotechnology Ltd, Hamilton, BM;
 (72) HOFFMAN Rebecca, S., Abbott Park, IL 60064-6011, US; CHARTASH Elliot, Baskin Ridge, NJ 07920-1960, US; TAYLOR Lori K., Boston, MA 02210, US; GRANNEMAN George, Richard, Marco Island, FL 34145-4118, US; YAN Philip, Vernon Hills, IL 60061-3175, US;
 (74) FAJNOR IP s. r. o., Bratislava 5, SK;
 (86) PCT/US2005/012007
 (87) WO 2005/110452
 (54) **Viacnásobný variabilný dávkovací režim na liečenie crohnovej choroby a ulceróznej kolitídy**

- (51) **A61K 39/00**
 (11) **E 23339**
 (96) 13157573.0, 28.9.2007
 (97) 2601970, 26.10.2016
 (31) 847912 P, 973392 P
 (32) 29.9.2006, 18.9.2007
 (33) US, US
 (62) 07853688.5
 (73) Takeda Vaccines, Inc., Deerfield, IL 60015, US; Richardson Charles, Deerfield, IL 60015, US; Ved- vick Thomas S., Deerfield, IL 60015, US; Fou- bert Thomas R., Deerfield, IL 60015, US; Tino William T., Deerfield, IL 60015, US;
 (74) Hörmann Tomáš, Ing., Bratislava, SK;
 (54) **Norovírusové vakcinačné formulácie**

- (51) **A61K 41/00, A61P 35/00**
 (11) **E 23552**
 (96) 10729917.4, 9.7.2010
 (97) 2451481, 25.1.2017
 (31) 09165157, 224576 P
 (32) 10.7.2009, 10.7.2009
 (33) EP, US
 (73) Nanobiotix, Paris, FR;
 (72) LEVY Laurent, F-75014 Paris, FR; POTTIER Agnès, Paris, FR; POUL Laurence, F-75012 Paris, FR; MAGGIORELLA Laurence, F-75012 Paris, FR;
 (74) Hörmann Tomáš, Ing., Bratislava, SK;
 (86) PCT/EP2010/059871
 (87) WO 2011/003999
 (54) **Kovové nanočastice, ich príprava a použitie**

- (51) **A61K 45/00, A61K 31/00, A61P 25/00**
 (11) **E 23371**
 (96) 14156048.2, 29.3.2010
 (97) 2735316, 5.10.2016
 (31) 09305265
 (32) 30.3.2009
 (33) EP
 (62) 10711227.8
 (73) Pharmext, Issy-les-Moulineaux, FR;
 (72) Cohen Daniel, SAINT CLOUD, FR; Nabirochkin Serguei, CHATENAY MALABRY, FR; Chu- makov Ilya, VAUX LE PENIL, FR;
 (74) Hörmann Tomáš, Ing., Bratislava, SK;
 (54) **Nové terapeutické prístupy na liečenie neuro- zápalových stavov**

- (51) **A61K 47/00, A61K 9/00, A61K 31/00, A61P 15/00**
(11) E 23595
 (96) 13801639.9, 7.11.2013
 (97) 2916871, 14.9.2016
 (31) 1260603
 (32) 8.11.2012
 (33) FR
 (73) Laboratoire HRA Pharma, Paris, FR;
 (72) BATTUNG Florian, Paris, FR; JUVIN Pierre-Yves, Nantes, FR; HECQ Jérôme, Cambles et Meynac, FR; COLIN Aude, Bordeaux, FR;
 (74) Hörmannová Zuzana, Ing., Bratislava, SK;
 (86) PCT/FR2013/052670
 (87) WO 2014/072646
(54) Produkt spoločného veľmi jemného mletia zahŕňajúci ulipristal acetát

- (51) **A61K 47/00, A61K 38/00**
(11) E 23549
 (96) 10003046.9, 27.8.2002
 (97) 2198888, 2.11.2016
 (31) 317616 P
 (32) 6.9.2001
 (33) US
 (62) 02772214.9
 (73) Medical Research Council Technology, London WC1H 9LT, GB;
 (72) Deghenghi Romano, Saint Cergue, CH; Boutignon Francois, Clermont-Ferrand, FR;
 (74) PATENTSERVIS Bratislava, a. s., Bratislava, SK;
(54) Predĺžené uvoľňovanie mikrokryštalických peptidových suspenzií

- (51) **A61K 47/00, A61K 31/00, A61K 45/00, A61K 9/00**
(11) E 23261
 (96) 12167579.7, 22.11.2005
 (97) 2522365, 26.10.2016
 (31) 630274 P
 (32) 24.11.2004
 (33) US
 (62) 05824835.2
 (73) Meda Pharmaceuticals Inc., Somerset, NJ 08873-4120, US;
 (72) Dang Phuong Grace, Corona, California 92882, US; Lawrence Brian D., Somerset, New Jersey 08873, US; Balwani Gul, West Windsor, New Jersey 08550, US; D'Addio Alexander D., Piscataway, New Jersey 08854, US;
 (74) Bušová Eva, JUDr., Bratislava, SK;
(54) Kompozície, zahrnujúce azelastín a metódy ich použitia

- (51) **A61K 47/00, A61K 31/00, A61K 45/00, A61K 9/00**
(11) E 23262
 (96) 11173623.7, 22.11.2005
 (97) 2377557, 26.10.2016
 (31) 630274 P
 (32) 24.11.2004
 (33) US
 (62) 05824835.2

- (73) Meda Pharmaceuticals Inc., Somerset, NJ 08873-4120, US;
 (72) Dang Phuong Grace, Corona, CA 92882, US; Lawrence Brian D., Somerset, NJ 08873, US; Balwani Gul, West Windsor, NJ 08550, US; D'Addio Alexander D., Piscataway, NJ 08854, US;
 (74) Bušová Eva, JUDr., Bratislava, SK;
(54) Kompozície, zahrnujúce azelastín a metódy ich použitia

- (51) **A61K 47/00**
(11) E 23462
 (96) 09776213.2, 25.3.2009
 (97) 2411053, 30.11.2016
 (73) Pharmacosmos Holding A/s, Holbæk, DK;
 (72) ANDREASEN Hans, Holbæk, DK;
 (74) ŽOVICOVÁ & ŽOVIC IP, s.r.o., Bratislava, SK;
 (86) PCT/DK2009/050069
 (87) WO 2010/108493
(54) Stabilná zlúčenina železa a oligosacharidu

- (51) **A61K 47/00, A61K 9/00, A61K 31/00**
(11) E 23516
 (96) 10720107.1, 19.5.2010
 (97) 2391355, 18.1.2017
 (31) 179678 P
 (32) 19.5.2009
 (33) US
 (73) Celgene Corporation, Summit, NJ 07901, US;
 (72) TUTINO Anthony, New Providence, NJ 07974, US; KELLY Michael T., Lake Hopatcong, NJ 07849, US;
 (74) Hörmann Tomáš, Ing., Bratislava, SK;
 (86) PCT/US2010/035357
 (87) WO 2010/135396
(54) Prípravky 4-amino-2-(2,6-dioxopiperidín-3-yl)-izoindolín-1,3-diónu

- (51) **A61K 47/00, C07K 16/00**
(11) E 23287
 (96) 13191266.9, 20.6.2007
 (97) 2712618, 19.10.2016
 (31) 815883 P, 909078 P
 (32) 23.6.2006, 30.3.2007
 (33) US, US
 (62) 07825666.6
 (73) EnGeneIC Molecular Delivery Pty Ltd., Lane Cove West, NSW 2066, AU;
 (72) BRAHMBHATT Himanshu, Sydney, New South Wales 2176, AU; MACDIARMID Jennifer, Sydney, New South Wales 2037, AU;
 (74) PATENTSERVIS Bratislava, a. s., Bratislava, SK;
(54) Cielené dodávanie liekov, terapeutických nukleových kyselín a funkčných nukleových kyselín do cicavčích buniek pomocou intaktných usmrtených bakteriálnych buniek

- (51) **A61K 48/00, C12N 5/00, C12N 7/00, C12N 15/00, C07H 21/00, C07K 14/00, C07K 7/00**
 (11) **E 23368**
 (96) 02795539.2, 12.11.2002
 (97) 1453547, 21.9.2016
 (31) 341151 P, 377133 P, 386122 P
 (32) 17.12.2001, 1.5.2002, 5.6.2002
 (33) US, US, US
 (73) The Trustees Of The University Of Pennsylvania, Philadelphia, PA 19104-6283, US;
 (72) GAO Guangping, Rosemont, PA 19010, US; WILSON James M., Philadelphia, PA 19103, US; ALVIRA Mauricio, Philadelphia, PA 19104, US;
 (74) PATENTSERVIS Bratislava, a. s., Bratislava, SK;
 (86) PCT/US2002/033630
 (87) WO 2003/052051
 (54) **Sekvencia adenoasociovaného vírusu (aav) sérotypu 8, vektory obsahujúce tieto sekvencie a ich použitie**

- (51) **A61L 27/00, A61K 31/00, C08B 37/00**
 (11) **E 23390**
 (96) 14708662.3, 4.2.2014
 (97) 2953656, 9.11.2016
 (31) MI20130162
 (32) 6.2.2013
 (33) IT
 (73) Fidia Farmaceutici S.p.A., Abano Terme (PD), IT;
 (72) CAMPISI Monica, Abano Terme (PD), IT; DE LUCCHI Ottorino, Abano Terme (PD), IT; BENIGNATTO Riccardo, Abano Terme (PD), IT; BORSATO Giuseppe, Abano Terme (PD), IT;
 (74) FAJNOR IP s. r. o., Bratislava 5, SK;
 (86) PCT/IB2014/058784
 (87) WO 2014/122580
 (54) **Fotozosieťované deriváty kyseliny hyalurónovej a spôsob ich prípravy a ich použitie**

- (51) **A61M 11/00, A61M 15/00**
 (11) **E 23458**
 (96) 09750668.7, 22.5.2009
 (97) 2279772, 14.12.2016
 (31) 2008135494
 (32) 23.5.2008
 (33) JP
 (73) Otsuka Pharmaceutical Co., Ltd., Tokyo 1018535, JP; Otsuka Techno Corporation, Tokushima 771-0360, JP;
 (72) SATO Tetsuya, Osaka-shi Osaka 5400021, JP; NISHIBAYASHI Toru, Osaka-shi Osaka 5400021, JP; OGAWA Yusuke, Naka-gun Tokushima 771-5209, JP; NAKAO Takaaki, Naka-gun Tokushima 771-5209, JP; ADACHI Shintaro, Naka-gun Tokushima 771-5209, JP;
 (74) inventa Patentová a známková kancelária s.r.o., Bratislava, SK;
 (86) PCT/JP2009/059463
 (87) WO 2009/142306
 (54) **Práškový inhalátor**

- (51) **A61M 15/00, A61M 16/00, G06M 1/00**
 (11) **E 23279**
 (96) 05812617.8, 17.11.2005
 (97) 1812895, 28.9.2016
 (31) 0425518
 (32) 19.11.2004
 (33) GB
 (73) Clinical Designs Limited, Cambridge, Cambridgeshire CB4 0AB, GB;
 (72) BACON Raymond, Petersfield, Hampshire GU32 2DB, GB;
 (74) PATENTSERVIS Bratislava, a. s., Bratislava, SK;
 (86) PCT/GB2005/004430
 (87) WO 2006/054083
 (54) **Zdroj substancie**

- (51) **A61M 19/00, A61H 23/00, A61M 5/00**
 (11) **E 23493**
 (96) 12829549.0, 5.9.2012
 (97) 2753393, 30.11.2016
 (31) 201113225782, 201113253572
 (32) 6.9.2011, 5.10.2011
 (33) US, US
 (73) Bing Innovations, LLC, Boca Raton, FL 33487, US;
 (72) GOLDBERG Steven, Boca Raton, FL 33487, US; GOLDBERG Michael, Boca Raton, FL 33487, US; SCHIFF David, Highland Park, NJ 08904, US;
 (74) ŽOVICOVÁ & ŽOVIC IP, s.r.o., Bratislava, SK;
 (86) PCT/US2012/053744
 (87) WO 2013/036507
 (54) **Systém na redukciu bolesti pri prepichnutí kože a jeho oddeliteľný nástavec**

- (51) **A61P 25/00, A61K 31/00, A61K 45/00**
 (11) **E 23406**
 (96) 08705172.8, 14.1.2008
 (97) 2121138, 14.9.2016
 (31) 0700773
 (32) 15.1.2007
 (33) GB
 (73) BIAL - Portela & Ca., S.A., S. Mamede do Coronado, PT;
 (72) SOARES DA SILVA Patrício Manuel Vieira Araújo, Porto, PT;
 (74) Bušová Eva, JUDr., Bratislava, SK;
 (86) PCT/PT2008/000002
 (87) WO 2008/088233
 (54) **Terapeutické využitia eslikarbazepínu**

- (51) **A62C 4/00**
 (11) **E 23592**
 (96) 11831769.2, 29.11.2011
 (97) 2658612, 12.10.2016
 (31) 102010056590
 (32) 30.12.2010
 (33) DE
 (46) 4.3.2014
 (73) Leinemann GmbH & Co. KG, Braunschweig, DE;
 (72) Helmsen Frank, Peine, DE;
 (74) Bachratá Magdaléna, Mgr., Bratislava, SK;
 (86) PCT/DE2011/002051
 (87) WO 2012/089187
 (54) **Poistka proti prierazu plameňa**

- (51) **A63G 7/00**
 (11) **E 23560**
 (96) 13722772.4, 17.5.2013
 (97) 2854975, 4.1.2017
 (31) 102012104687
 (32) 30.5.2012
 (33) DE
 (73) Maurer Söhne GmbH & Co. KG, München, DE;
 (72) ÖRTEL Thorsten, München, DE;
 (74) FAJNOR IP s.r.o., Bratislava, SK;
 (86) PCT/EP2013/060211
 (87) WO 2013/178482
 (54) **Traťový úsek pre zábavnú atrakciu, spôsob prejazdu traťovým úsekom, ako aj zábavná atrakcia**

- (51) **A63H 27/00, A63H 17/00, B60F 5/00, A63H 33/00**
 (11) **E 23379**
 (96) 13731045.4, 7.6.2013
 (97) 2858730, 31.8.2016
 (31) 201210010
 (32) 7.6.2012
 (33) GB
 (73) B-Technology Spółka z o.o., Jasionka, PL;
 (72) Mielniczek Witold, London, SW20 8DN, GB;
 (74) LITVÁKOVÁ A SPOĽ., s.r.o., patentová a známková kancelária, Bratislava, SK;
 (86) PCT/EP2013/061864
 (87) WO 2013/182708
 (54) **Hnací systém pre vozidlo alebo hračkárske vozidlo**

- (51) **B01D 53/00, F23J 7/00, F23J 15/00**
 (11) **E 23466**
 (96) 14736324.6, 20.6.2014
 (97) 3013459, 11.1.2017
 (31) 201300435
 (32) 25.6.2013
 (33) BE
 (73) S.A. Lhoist Recherche et Développement, Ottignies-Louvain-la-Neuve, BE;
 (72) PETTIAU Xavier, Couillet, BE; NYSSSEN Olivier, Ghlin, BE; BRASSEUR Alain, Grâce-Hollogne, BE; LAUDET Alain, Namur, BE;
 (74) Hörmann Tomáš, Ing., Bratislava, SK;
 (86) PCT/EP2014/063017
 (87) WO 2014/206880
 (54) **Spôsob a zariadenie na úpravu plynov vstrekovaním práškovej látky a vodnej fázy**

- (51) **B01D 67/00, B01D 69/00, B01D 71/00, G21F 9/00**
 (11) **E 23497**
 (96) 13771439.0, 26.9.2013
 (97) 2900357, 23.11.2016
 (31) 1259228
 (32) 28.9.2012
 (33) FR
 (73) Commissariat a l'Énergie Atomique et aux Énergies Alternatives, Paris, FR; Ceramiques Techniques Industrielles CTI, Salindres, FR; Centre National de la Recherche Scientifique, Paris, FR; Université de Montpellier 2, Montpellier, FR;

- (72) GRANDJEAN Agnès, Saint-Marcel-de-Careiret, FR; BARRE Yves, Uchaux, FR; LOURADOUR Eric, Saint-Ambroix, FR; DHALER Didier, Tassin La Demi-Lune, FR; GUARI Yannick, Prades-le-Lez, FR; LARIONOVA Joulia, Prades-le-Lez, FR;
 (74) Bušová Eva, JUDr., Bratislava, SK;
 (86) PCT/EP2013/070056
 (87) WO 2014/049048
 (54) **Vystužená membrána funkcionalizovaná hexa - a oktakyanometalátmi, spôsob jej prípravy a separačné procesy realizované s využitím tejto membrány**

- (51) **B01J 29/00, B01D 53/00**
 (11) **E 23423**
 (96) 13155779.5, 27.2.2008
 (97) 2656913, 7.12.2016
 (31) 891835 P
 (32) 27.2.2007
 (33) US
 (62) 08730852.4
 (73) BASF Corporation, Florham Park, NJ 07932, US;
 (72) Bull Ivor, Plymouth, MI 48170, US; Xue Wen-Mei, Dayton, NJ New Jersey 08810, US; Boorse Samuel, Skillman, NJ New Jersey 08558, US; Jaglowski W., Florham Park, NJ New Jersey 07932, US; Koermer Gerald, BASKING RIDGE, NJ New Jersey 07920, US; Moini Ahmad, Princeton, NJ New Jersey 08540, US; Patchett Joseph, Basking Ridge, NJ New Jersey 07920, US; Burk Patrick, Freehold, NJ, NJ New Jersey 07728, US; Dettling Joseph, Florham Park, NJ New Jersey 07932, US; Caudle Matthew, Hamilton, NJ New Jersey 08690, US;
 (74) ŽOVICOVÁ & ŽOVIC IP, s.r.o., Bratislava, SK;
 (54) **Spôsob výroby katalyzátora obsahujúceho katalyzátory na báze medeného chabazitového zolitu**

- (51) **B05B 7/00**
 (11) **E 23454**
 (96) 05791572.0, 23.8.2005
 (97) 1827707, 14.12.2016
 (31) 603844 P
 (32) 23.8.2004
 (33) US
 (73) SPRAYING SYSTEMS CO., Wheaton, Illinois 60189-7900, US;
 (72) HUFFMAN David C., Merrimack, New Hampshire 03054, US; EKPENYONG John, Homewood, Illinois 60430, US; BARTELL John Wesley, Bartlett, Illinois 60103, US;
 (74) Hörmannová Zuzana, Ing., Bratislava, SK;
 (86) PCT/US2005/029865
 (87) WO 2006/023884
 (54) **Zlepšená zostava dýzy s rozprašovaným vzduchom s vnútorným zmiešavaním**

(51) B05B 15/00**(11) E 23375**

(96) 11006179.3, 21.7.2008

(97) 2383048, 14.9.2016

(31) 102007040153

(32) 24.8.2007

(33) DE

(62) 08784920.4

(73) Dürr Systems AG, Bietigheim-Bissingen, DE;

(72) Fritz Hans-Georg, Ostfildern, DE; Holzheimer Jens, Tamm, DE; Wieland Dietmar, Waiblingen, DE;

(74) PATENTSERVIS Bratislava, a. s., Bratislava, SK;

(54) Zariadenie a spôsob na odlučovanie prebytočného prestreku tekutého náterového materiálu**(51) B21F 23/00****(11) E 23597**

(96) 09740293.7, 13.10.2009

(97) 2349606, 16.11.2016

(31) UD20080216

(32) 14.10.2008

(33) IT

(73) M.E.P. Macchine Elettroniche Piegatrici S.p.A., Reana del Rojale (UD), IT;

(72) DEL FABRO Giorgio, Udine, IT;

(74) Juran Svetozár, JUDr., Bratislava, SK;

(86) PCT/EP2009/063339

(87) WO 2010/043611

(54) Ťažná a/alebo vyrovnávací jednotka pre podlhovasté oceľové výrobky ako sú tyče, guľatina alebo oceľový drôt**(51) B22D 11/00, B22D 41/00****(11) E 23485**

(96) 13173091.3, 20.6.2013

(97) 2815820, 30.11.2016

(73) Refractory Intellectual Property GmbH & Co. KG, Wien, AT;

(72) Tang Yong, Leoben, AT; Nitzl Gerald, Baden, AT;

(74) Hörmannová Zuzana, Ing., Bratislava, SK;

(54) Ohňovzdorná ponorná výlevka**(51) B23B 51/00****(11) E 23313**

(96) 10405066.1, 29.3.2010

(97) 2236230, 26.10.2016

(31) 5062009

(32) 30.3.2009

(33) CH

(73) Rogantini Luca, Castasegna, CH;

(72) Rogantini Luca, Castasegna, CH;

(74) inventa Patentová a známková kancelária s.r.o., Bratislava, SK;

(54) Systém na vytváranie kruhových dier**(51) B23C 5/00****(11) E 23574**

(96) 13771072.9, 27.9.2013

(97) 2906379, 30.11.2016

(31) 102012019799

(32) 10.10.2012

(33) DE

(73) Hufschmied Zerspanungssysteme GmbH, Bobingen, DE;

(72) HUFSCHMIED Ralph, Bobingen, DE;

(74) Bušová Eva, JUDr., Bratislava, SK;

(86) PCT/EP2013/002913

(87) WO 2014/056583

(54) Obrábací nástroj na obrábanie a spôsob opravy konštrukčného dielu z plastu vystuženého vláknami**(51) B23K 26/00****(11) E 23520**

(96) 13740387.9, 29.5.2013

(97) 2855064, 23.11.2016

(31) 39937812

(32) 30.5.2012

(33) PL

(73) Plasma System S.A., Siemianowice Slaskie, PL;

(72) BOREK Aleksander, Katowice, PL; KLIMPEL Andrzej, Gliwice, PL;

(74) Hojčuš Peter, Ing., Bratislava, SK;

(86) PCT/PL2013/000070

(87) WO 2013/180588

(54) Metóda nanášania ochranného obloženia predovšetkým na plynotesné membrány energetických kotlov**(51) B23P 15/00, B02C 18/00, B27G 13/00, B27L 11/00****(11) E 23429**

(96) 14455005.0, 17.9.2014

(97) 2868428, 1.2.2017

(31) 507312013

(32) 5.11.2013

(33) AT

(73) Böhler Profil GmbH, Böhlerwerk, AT;

(72) Maisser Helmut, Allhartsberg, AT; Ponemayr Helmut, Steyr, AT;

(74) Hörmann Tomáš, Ing., Bratislava, SK;

(54) Spôsob výroby rezných nožov**(51) B24D 3/00, A45D 29/00, A61C 3/00, A61B 17/00, B24D 7/00, B24D 11/00****(11) E 23548**

(96) 14716600.3, 11.4.2014

(97) 2983866, 25.1.2017

(31) 102013103643

(32) 11.4.2013

(33) DE

(73) Lukas-Erzett Vereinigte Schleif- und Fräswerkzeugfabriken GmbH & Co. KG, Engelskirchen, DE;

(72) RUNDEN Bernhard, Bornheim, DE; FISCHER Gerd, Gummersbach, DE;

(74) Hörmann Tomáš, Ing., Bratislava, SK;

(86) PCT/EP2014/057418

(87) WO 2014/167111

(54) Brúsne teleso**(51) B27N 1/00****(11) E 23476**

(96) 12724953.0, 25.5.2012

(97) 2714349, 31.8.2016

(31) 102011103326

(32) 27.5.2011

(33) DE

- (73) Siempelkamp Maschinen- und Anlagenbau GmbH, Krefeld, DE;
 (72) OHLENDORF Rudolf Christopher, Tönisvorst, DE; STAUB Günter, Krefeld, DE; TRUMMEL Rolf, Düsseldorf, DE;
 (74) Bušová Eva, JUDr., Bratislava, SK;
 (86) PCT/EP2012/059833
 (87) WO 2012/163828
(54) Zariadenie a spôsob nanášania lepidla na vlákna

- (51) B27N 3/00**
(11) E 23502
 (96) 12813353.5, 21.12.2012
 (97) 2794211, 13.4.2016
 (31) 11195611
 (32) 23.12.2011
 (33) EP
 (73) BASF SE, Ludwigshafen am Rhein, DE; Financier Maderera S.A., Santiago de Compostela, ES;
 (72) WEINKÖTZ Stephan, Neustadt, DE; SCHMIDT Michael, Dudenhofen, DE; GONZALEZ Santiago Recaman, Sigüeiro, ES; LOPEZ Javier Portela, Santiago de Compostela, ES;
 (74) ŽOVICOVÁ & ŽOVIC IP, s.r.o., Bratislava, SK;
 (86) PCT/EP2012/076568
 (87) WO 2013/092963
(54) Lignocelulózové materiály s lignocelulóзовými vláknami vo vonkajších vrstvách a expanďovanými plastovými časticami nachádzajúcimi sa v jadre a postup a ich použitie

- (51) B28D 1/00, B24C 1/00, B24C 3/00**
(11) E 23399
 (96) 13003656.9, 22.7.2013
 (97) 2695713, 2.11.2016
 (31) VI20120208
 (32) 9.8.2012
 (33) IT
 (73) MAEMA S.r.l., Villafranca di Verona VR, IT;
 (72) Lovato Claudio, Verona, IT;
 (74) Hörmann Tomáš, Ing., Bratislava, SK;
(54) Spôsob opracovania povrchu prvkov z kamenného materiálu prúdom vody

- (51) B28D 1/00, B24C 1/00, B24C 3/00**
(11) E 23412
 (96) 13003655.1, 22.7.2013
 (97) 2695712, 2.11.2016
 (31) VI20120207
 (32) 9.8.2012
 (33) IT
 (73) MAEMA S.r.l., Villafranca di Verona VR, IT;
 (72) Lovato Claudio, Verona, IT;
 (74) Hörmann Tomáš, Ing., Bratislava, SK;
(54) Zariadenie na opracovanie povrchu prvkov z kamenného materiálu prúdom vody

- (51) B29B 17/00, C08J 11/00**
(11) E 23362
 (96) 13702197.8, 22.1.2013
 (97) 2817131, 25.5.2016
 (31) 102012101481
 (32) 24.2.2012
 (33) DE

- (73) Reelab AB, Gislaved, SE; Wissing Johannes, Stadtlohn, DE;
 (72) WISSING Johannes, Stadtlohn, DE;
 (74) Bušová Eva, JUDr., Bratislava, SK;
 (86) PCT/EP2013/051115
 (87) WO 2013/124104
(54) Spôsob a usporiadanie pre recyklovanie zvyškov fólií obsahujúcich lepidlo

- (51) B29C 41/00, B29D 11/00, B29K 105/00, B29K 83/00**
(11) E 23389
 (96) 13716196.4, 21.3.2013
 (97) 2844448, 2.11.2016
 (31) 102012008640
 (32) 2.5.2012
 (33) DE
 (73) Heraeus Noblelight GmbH, Hanau, DE;
 (72) PEIL Michael, Otzberg, DE; SCHADT Susanne, Langensfeld, DE; MAIWEG Harald, Korschenbroich, DE; HELMLING Marcus, Bad König, DE;
 (74) PATENTSERVIS Bratislava, a. s., Bratislava, SK;
 (86) PCT/EP2013/000863
 (87) WO 2013/164055
(54) Spôsob výroby optického modulu s polymérnou optikou

- (51) B29C 43/00, B29K 105/00, B60R 13/00, E04B 1/00**
(11) E 23506
 (96) 10163121.6, 18.5.2010
 (97) 2314437, 7.12.2016
 (31) 102009045769
 (32) 16.10.2009
 (33) DE
 (73) Carcoustics TechConsult GmbH, Leverkusen, DE;
 (72) Luger Markus, Hohenems, AT; Geissler Richard, Hoerbranz, AT;
 (74) FAJNOR IP s.r.o., Bratislava, SK;
(54) Spôsob výroby dutých telies z plastu, plastové duté teleso s novými vlastnosťami

- (51) B29C 44/00, B29K 105/00**
(11) E 23276
 (96) 07017382.8, 5.9.2007
 (97) 2033758, 9.11.2016
 (73) SMP Deutschland GmbH, Bötzingen, DE;
 (72) Schirmer Hans, Heiteren, FR; Mujadzic Erim, Staufen, DE;
 (74) Bušová Eva, JUDr., Bratislava, SK;
(54) Spôsob a zariadenie na výrobu plastových výliskov vystužených vláknami

- (51) B29C 45/00, B29C 51/00**
(11) E 23310
 (96) 13176599.2, 16.7.2013
 (97) 2692504, 2.11.2016
 (31) 102012106936
 (32) 30.7.2012
 (33) DE
 (73) International Automotive Components Group GmbH, Düsseldorf, DE;
 (72) Meindl Wolfgang, Markt Schwaben, DE;

(74) ROTT, RŮŽIČKA & GUTTMANN, Bratislava, SK;

(54) Integrovaný kontaktný ohrev pre termoplasticky viazané rohože v zariadení na vstrekovacie lisovanie

(51) B29C 45/00, B32B 7/00, B60R 13/00

(11) E 23505

(96) 08300114.9, 26.2.2008

(97) 1961546, 21.12.2016

(31) 0753503

(32) 26.2.2007

(33) FR

(73) EUROSTYLE SYSTEMS, Châteauroux, FR;

(72) Fantin Claude, Châteauroux, FR; Tirlémont Christophe, Le Poinçonnet, FR;

(74) Hörmann Tomáš, Ing., Bratislava, SK;

(54) Spôsob výroby dielca vnútorného obloženia pre automobilové vozidlo, tvoriaceho lakťovú opierku s pravým uhlom

(51) B29C 45/00, H05B 3/00, B60J 1/00, B60J 7/00

(11) E 23515

(96) 13771526.4, 4.10.2013

(97) 2914409, 23.11.2016

(31) 12190571

(32) 30.10.2012

(33) EP

(73) Saint-Gobain Glass France, Courbevoie, FR;

(72) MASSAULT Laetitia, Magny Les Compiègne, FR; LEFEVRE Pascal, Viry Noureuil, FR; GRAND-GIRARD Bastien, Marquèglise, FR; BLANCHE Luc-Henry, Hagen, DE; GULDAN Marcus, Uhligen, DE;

(74) Hörmannová Zuzana, Ing., Bratislava, SK;

(86) PCT/EP2013/070708

(87) WO 2014/067745

(54) Polymérový zasklievací dielec pre vozidlo so zalicovane osadenou nepriehľadnou okrajovou oblasťou

(51) B29C 65/00, B23C 3/00, E06B 3/00, B29K 27/00, B29L 31/00

(11) E 23535

(96) 13720049.9, 4.3.2013

(97) 2822751, 23.11.2016

(31) MO20120057, MO20120067, MO20120200, MO20120201

(32) 7.3.2012, 15.3.2012, 20.8.2012, 20.8.2012

(33) IT, IT, IT, IT

(73) Graf Synergy S.r.L., Nonantola (MO), IT;

(72) VACCARI Andrea, Nonantola (MO), IT;

(74) FAJNOR IP s.r.o., Bratislava, SK;

(86) PCT/IB2013/051698

(87) WO 2013/132406

(54) Zariadenie na zvráranie profilových prvkov z plastového materiálu, najmä z PVC

(51) B29C 70/00

(11) E 23272

(96) 08806514.9, 3.10.2008

(97) 2227378, 7.9.2016

(31) 0719343

(32) 3.10.2007

(33) GB

(73) Acell Industries Limited, Cork, Co Cork, IE;

(72) ALBERTELLI Aldino, London SE25 6UG, GB; FRIEH Michael, London SE25 6UG, GB;

(74) Fajnor IP s. r. o., Bratislava 5, SK;

(86) PCT/GB2008/003371

(87) WO 2009/044169

(54) Spôsob výroby kompozitných produktov aplikáciou tlaku a súvisiaci produkt

(51) B29D 30/00

(11) E 23481

(96) 10002164.1, 27.9.2007

(97) 2258541, 9.11.2016

(62) 07825192.3

(73) Pirelli Tyre S.p.A., Milano, IT;

(72) Mancini Gianni, Milano, IT; Marchini Maurizio, Milano, IT; Musitelli Ezio, Milano, IT; Sangiovanni Stefano, Milano, IT;

(74) Tomeš Pavol, Ing., Bratislava, SK;

(54) Spôsob a závod na výrobu pneumatík na kolešá vozidiel

(51) B29D 30/00

(11) E 23483

(96) 13737530.9, 13.6.2013

(97) 2903807, 16.11.2016

(31) 102012014987

(32) 27.7.2012

(33) DE

(73) Harburg-Freudenberger Maschinenbau GmbH, Hamburg, DE;

(72) JOBS Christopher, Uelzen, DE; WILKENS Susanne, Buchholz i.d.N., DE; WEDEKIND Werner, Salzhäusen, DE;

(74) ROTT, RŮŽIČKA & GUTTMANN, Bratislava, SK;

(86) PCT/DE2013/000322

(87) WO 2014/015845

(54) Zariadenie na ohrnovanie bočnic plášťov pneumatík

(51) B31F 1/00

(11) E 23472

(96) 12004993.7, 5.7.2012

(97) 2682259, 2.11.2016

(73) Progroup AG, Landau, DE;

(72) Haessig Christoph, Hunsbach, FR;

(74) Hörmann Tomáš, Ing., Bratislava, SK;

(54) Spôsob a zariadenie na výrobu produktov z vlnitej lepenky so skríženým vlnitým profilom

(51) B32B 7/00, B32B 27/00, B65D 65/00

(11) E 23294

(96) 12002439.3, 4.4.2012

(97) 2508338, 26.10.2016

(31) 102011015958

(32) 4.4.2011

(33) DE

(73) Wipak Walsrode GmbH & Co. KG, 29699 Bomlitz, DE;

(72) Richards Jaquie, Visselhövede, DE; Sperlich Bernd, Walsrode, DE; Marter Michael, Soltau, DE;

(74) Tomeš Pavol, Ing., Bratislava, SK;

(54) Viacvrstvový povlak pre ľahko otvárateľné obaly

- (51) **B32B 15/00, B05D 7/00, C09D 5/00, C09D 7/00, C09D 201/00, C23C 28/00, B05D 5/00, C08K 3/00**
 (11) **E 23309**
 (96) 08711414.6, 8.2.2008
 (97) 2116369, 28.12.2016
 (31) 2007050254
 (32) 28.2.2007
 (33) JP
 (73) JFE Steel Corporation, Tokyo 100-0011, JP;
 (72) TADA Chiyoko, Tokyo 100-0011, JP; OGATA Hiroyuki, Tokyo 100-0011, JP;
 (74) Hörmannová Zuzana, Ing., Bratislava, SK;
 (86) PCT/JP2008/052584
 (87) WO 2008/105247
 (54) **Povrchovo upravený oceľový plech a televízny panel z neho vyrobený**

- (51) **B32B 37/00, B32B 15/00, B32B 5/00, B05B 3/00**
 (11) **E 23260**
 (96) 09753129.7, 20.11.2009
 (97) 2370256, 2.11.2016
 (31) 08170227
 (32) 28.11.2008
 (33) EP
 (73) BASF SE, Ludwigshafen am Rhein, DE;
 (72) SCHMIT Ansgar, Osnabrück, DE; HENSIEK Rainer, Melle, DE; GRAALMANN Onno, Bad Essen, DE; GRAMLICH Simon, Stuttgart, DE;
 (74) ŽOVICOVÁ & ŽOVIC IP, s.r.o., Bratislava, SK;
 (86) PCT/EP2009/065536
 (87) WO 2010/060864
 (54) **Spôsob výroby kompozitných prvkov**

- (51) **B44C 1/00**
 (11) **E 23277**
 (96) 11730381.8, 15.4.2011
 (97) 2558305, 7.12.2016
 (31) 1052906
 (32) 16.4.2010
 (33) FR
 (73) Saint-Gobain Glass France, Courbevoie, FR;
 (72) VERRAT-DEBAILLEUL Adèle, Villers Sur Coudun, FR; LEFEVRE Pascal, Viry Noureuil, FR; FROISSARD Loïc, Choisy-au-Bac, FR;
 (74) ROTT, RŮŽIČKA & GUTTMANN, Bratislava, SK;
 (86) PCT/FR2011/050871
 (87) WO 2011/128603
 (54) **Spôsob výroby zasklievania obsahujúceho dekoratívnu fóliu a zasklievanie obsahujúce dekoratívnu fóliu**

- (51) **B44C 5/00, B32B 21/00**
 (11) **E 23474**
 (96) 14191077.8, 30.10.2014
 (97) 3015282, 30.11.2016
 (73) Flooring Technologies Ltd., Pieta PTA 9044, MT;
 (72) Hasch Joachim, Berlin, DE; Kabza Pawel, Wilkanovo, PL;
 (74) BELEŠČÁK & PARTNERS, s.r.o., Piešťany, SK;
 (54) **Postup na výrobu drevotriekového laminátu**

- (51) **B60J 11/00**
 (11) **E 23510**
 (96) 13199404.8, 23.12.2013
 (97) 2749441, 23.11.2016
 (31) MI20122266
 (32) 28.12.2012
 (33) IT
 (73) Confezioni Andrea Italia S.r.l., Varese, IT;
 (72) Tavelli Andrea, VARESE, IT;
 (74) Hörmann Tomáš, Ing., Bratislava, SK;
 (54) **Zdokonalený systém ochrany vozidla**

- (51) **B60L 3/00, B60L 11/00, H01R 13/00**
 (11) **E 23479**
 (96) 13792596.2, 14.11.2013
 (97) 2920020, 14.12.2016
 (31) 102012022413
 (32) 15.11.2012
 (33) DE
 (73) Temtec Fahrzeugtechnik Entwicklungsgesellschaft mbH, Raubling, DE;
 (72) TEMMESFELD Thomas, München, DE;
 (74) Belička Ivan, Ing., Banská Bystrica, SK;
 (86) PCT/EP2013/003435
 (87) WO 2014/075802
 (54) **Zaist'ovacie zariadenie pre zaistenie elektrických zástrčiek**

- (51) **B60M 1/00**
 (11) **E 23318**
 (96) 10763315.8, 21.9.2010
 (97) 2485917, 9.11.2016
 (31) 102009048869
 (32) 9.10.2009
 (33) DE
 (73) Furrer + Frey AG, Bern, CH;
 (72) FURRER Beat, Bern, CH;
 (74) inventa Patentová a známková kancelária s.r.o., Bratislava, SK;
 (86) PCT/EP2010/005771
 (87) WO 2011/042118
 (54) **Pridrčné zariadenie napájacej koľajnice**

- (51) **B60R 13/00, H01Q 1/00, B44C 5/00, C23C 14/00**
 (11) **E 23333**
 (96) 11807982.1, 15.11.2011
 (97) 2640609, 2.11.2016
 (31) 413551 P, 201113292708
 (32) 15.11.2010, 9.11.2011
 (33) US, US
 (73) Zanini Auto Grup, S.A., Parets del Vallés, ES;
 (72) MAYER-PUJADAS Augusto, Parets del Vallés (Barcelona), ES;
 (74) Záhurecká, Romana, JUDr. Banská Bystrica, SK;
 (86) PCT/IB2011/002859
 (87) WO 2012/066417
 (54) **Dekoratívny radóm na použitie u automobilových vozidiel**

(51) **B60R 13/00, B60J 5/00, B29C 45/00**
 (11) **E 23349**
 (96) 12753510.2, 4.9.2012
 (97) 2758278, 2.11.2016
 (31) 11182543
 (32) 23.9.2011
 (33) EP
 (73) Saint-Gobain Glass France, Courbevoie, FR;
 (72) RIEGLER Ulrich, Lindhorst, DE; BLANCHE Luc-Henry, Schwaikheim, DE; SCHMIDT Sebastian, Stuttgart, DE;
 (74) Hörmannová Zuzana, Ing., Bratislava, SK;
 (86) PCT/EP2012/067199
 (87) WO 2013/041369
 (54) **Zakrytie stípkov pre motorové vozidlá**

(51) **B60S 1/00, H05B 3/00, B32B 17/00**
 (11) **E 23350**
 (96) 11724987.0, 10.5.2011
 (97) 2569189, 2.11.2016
 (31) 10162471
 (32) 10.5.2010
 (33) EP
 (73) Saint-Gobain Glass France, Courbevoie, FR;
 (72) LISINSKI Susanne, Köln, DE; SCHALL Günther, Kreuzau, DE; PHAN Dang Cuong, Aachen, DE; REUL Bernhard, Herzogenrath, DE; VORTMEIER Gunther, Aichtal, DE;
 (74) Hörmannová Zuzana, Ing., Bratislava, SK;
 (86) PCT/EP2011/057565
 (87) WO 2011/141487
 (54) **Priehľadné sklo s vyhrievaným povlakom a spôsob jeho výroby**

(51) **B61H 13/00**
 (11) **E 23498**
 (96) 14702519.1, 28.1.2014
 (97) 2953829, 23.11.2016
 (31) 500902013
 (32) 6.2.2013
 (33) AT
 (73) Siemens AG Österreich, Wien, AT;
 (72) HAUBENHOFER Martin, Graz, AT; SCHMID Johann Peter, Graz, AT; STEIRER Hanspeter, Köflach, AT;
 (74) Bušová Eva, JUDr., Bratislava, SK;
 (86) PCT/EP2014/051651
 (87) WO 2014/122047
 (54) **Pripojovacie zariadenie**

(51) **B61L 3/00, E01B 26/00**
 (11) **E 23469**
 (96) 13181821.3, 27.8.2013
 (97) 2842828, 14.12.2016
 (73) Sersa Maschineller Gleisbau AG, Effretikon, CH;
 (72) Herzog Henri, Thayngen, CH;
 (74) FAJNOR IP s.r.o., Bratislava, SK;
 (54) **Ochranné zariadenie pre zariadenia medzi koľajnicami, najmä pre zariadenia spojené s koľajnicami a/alebo podvalmi**

(51) **B65B 11/00, B65B 35/00**
 (11) **E 23353**
 (96) 12724889.6, 27.4.2012
 (97) 2701978, 17.8.2016
 (31) 102011018839
 (32) 27.4.2011
 (33) DE
 (73) Winkler + Dünnebier GmbH, Neuwied, DE;
 (72) SEGER Reiner, Neuwied, DE; VIEWEG Jürgen, Sankt Sebastian, DE; BRETZ Michael, Neuwied, DE;
 (74) Bušová Eva, JUDr., Bratislava, SK;
 (86) PCT/EP2012/001823
 (87) WO 2012/146385
 (54) **Spôsob balenia výrobkov a baliace zariadenie na uskutočňovanie tohto spôsobu**

(51) **B65B 25/00, B65B 43/00, B65B 57/00**
 (11) **E 23577**
 (96) 14731048.6, 14.5.2014
 (97) 3007981, 28.12.2016
 (31) PN20130031
 (32) 11.6.2013
 (33) IT
 (73) Unitec S.p.A., Lugo (Ravenna), IT;
 (72) BENEDETTI Luca, Savarna (RA), IT;
 (74) Holoubková Mária, Ing., Bratislava, SK;
 (86) PCT/IB2014/061426
 (87) WO 2014/199248
 (54) **Zlepšené zariadenie na plnenie zásobníkov so záhradkářskymi produktmi**

(51) **B65B 25/00, B65B 35/00**
 (11) **E 23562**
 (96) 12702177.2, 19.1.2012
 (97) 2667726, 23.11.2016
 (31) 11000571
 (32) 25.1.2011
 (33) EP
 (73) GEA Food Solutions Bakel B.V., Bakel, NL;
 (72) VAN GERWEN Hendrikus Petrus Gerardus, Someren, NL;
 (74) inventa Patentová a známková kancelária s.r.o., Bratislava, SK;
 (86) PCT/EP2012/000226
 (87) WO 2012/100925
 (54) **Potravinárska výrobná linka**

(51) **B65B 29/00, B65B 7/00, B65D 85/00**
 (11) **E 23278**
 (96) 14815294.5, 11.12.2014
 (97) 2986515, 28.9.2016
 (31) 13199517
 (32) 24.12.2013
 (33) EP
 (73) Qbo Coffee GmbH, Wallisellen, CH;
 (72) DEUBER Louis, Richterswil, CH; TERNITÉ Rüdiger, Hamburg, DE; LANTZ Ingo, Hamburg, DE;
 (74) PATENTSERVIS Bratislava, a. s., Bratislava, SK;
 (86) PCT/EP2014/077363
 (87) WO 2015/096991
 (54) **Kapsula s porciou produktu na prípravu páriačeho sa nápoja**

- (51) **B65D 1/00, B65D 85/00**
 (11) **E 23553**
 (96) 14382075.1, 3.3.2014
 (97) 2915758, 30.11.2016
 (73) Donana 1998, S.L., Almonte, ES;
 (72) Matos Rodriguez Manuel, Almonte, ES;
 (74) Záhurecká Romana, JUDr., Banská Bystrica, SK;
 (54) **Alveolárny podnos na jahody**

- (51) **B65D 30/00, B32B 37/00, B31F 5/00, B65D 85/00, B31F 1/00**
 (11) **E 23571**
 (96) 13191790.8, 6.11.2013
 (97) 2762416, 18.1.2017
 (31) 40268213
 (32) 5.2.2013
 (33) PL
 (73) SILBO Sp. z o.o., Zory, PL;
 (72) Spiewok Marcin, Jastrzebie Zdrój, PL;
 (54) **Obalový materiál na najmä ovocie a zeleninu a spôsob výroby obalového materiálu**

- (51) **B65D 35/00, B65D 53/00**
 (11) **E 23473**
 (96) 11746789.4, 21.2.2011
 (97) 2539240, 2.11.2016
 (31) 2705081, 714186
 (32) 21.5.2010, 26.2.2010
 (33) CA, US
 (73) Monfittello Inc., Lachine, Québec H8T 1E1, CA;
 (72) FOURNIER Dominic, St. Eugene, Ontario K0B 1P0, CA; BRUNET Michel, Lancaster, Ontario K0C 1N0, CA;
 (74) ŽOVICOVÁ & ŽOVIC IP, s.r.o., Bratislava, SK;
 (86) PCT/CA2011/000219
 (87) WO 2011/103670
 (54) **Lahká jednodávková nádoba**

- (51) **B65D 51/00, B65D 17/00**
 (11) **E 23451**
 (96) 12850316.6, 25.4.2012
 (97) 2781466, 23.11.2016
 (31) 201131191 U
 (32) 17.11.2011
 (33) ES
 (73) Aragonesa de Desarrollos e Innovaciones S.L., Zaragoza, ES;
 (72) ARANDA CAMPIN David, Zaragoza, ES; ROTTIER TUNEU Sergio, Zaragoza, ES; CANALS SIN Angel, Zaragoza, ES; SOLER-ROIG DUAL-DE Alejo, Zaragoza, ES;
 (74) ROTT, RŮŽIČKA & GUTTMANN, Bratislava, SK;
 (86) PCT/ES2012/070282
 (87) WO 2013/072535
 (54) **Ochranný plášť pre plechovky na nápoje**

- (51) **B65D 65/00, C09D 129/00**
 (11) **E 23347**
 (96) 12195926.6, 6.12.2012
 (97) 2740685, 30.11.2016
 (73) Mayr-Melnhof Karton AG, Wien, AT;

- (72) Zischka Michael, Dr., Stattegg-Mühl, AT; Spanring Julia, Dr., Graz, AT; Reischl Martin, Dr., Stallhofen, AT;
 (74) Hörmannová Zuzana, Ing., Bratislava, SK;
 (54) **Spôsob výroby potiahnutého obalového materiálu a obalový materiál s aspoň jednou hradiacou vrstvou pre hydrofóbné zlúčeniny**

- (51) **B65D 77/00, B65D 8/00**
 (11) **E 23391**
 (96) 11717245.2, 26.4.2011
 (97) 2566777, 2.11.2016
 (31) 10190570, 10161157
 (32) 9.11.2010, 27.4.2010
 (33) EP, EP
 (73) Eurokeg B.V., Den Helder, NL;
 (72) HANSSEN Hubert Joseph Frans, Badhoevedorp, NL; VEENENDAAL Jan Dirk, Den Helder, NL; VEENENDAAL Jan, Den Helder, NL;
 (74) Hörmannová Zuzana, Ing., Bratislava, SK;
 (86) PCT/EP2011/056553
 (87) WO 2011/134949
 (54) **Nádoba na tekutiny**

- (51) **B65D 85/00**
 (11) **E 23581**
 (96) 13709154.2, 13.2.2013
 (97) 2814765, 14.12.2016
 (31) 12155617
 (32) 15.2.2012
 (33) EP
 (73) Philip Morris Products S.A., Neuchâtel, CH;
 (72) SEYFFERTH DE OLIVEIRA Daniel, Curitiba, BR;
 (74) PATENTSERVIS Bratislava, a. s., Bratislava, SK;
 (86) PCT/EP2013/052905
 (87) WO 2013/120913
 (54) **Spevnené opakovateľne utesiteľné vnútorné balenie pre krabičku**

- (51) **B65D 85/00**
 (11) **E 23273**
 (96) 12767144.4, 30.8.2012
 (97) 2771246, 2.11.2016
 (31) 201113284520
 (32) 28.10.2011
 (33) US
 (73) Owens-Brockway Glass Container INC., Perrysburg, OH 43551, US;
 (72) PAREDES Raul M., Perrysburg, OH 43551, US; SPEAKER Stephen A., Cincinnati, OH 45219, US; COHEN Anthony S., Cincinnati, OH 45219, US;
 (74) inventa Patentová a známková kancelária s.r.o., Bratislava, SK;
 (86) PCT/US2012/053075
 (87) WO 2013/062671
 (54) **Nádoba s nalievacou hubicou**

(51) B65D 85/00**(11) E 23542**

(96) 12183793.4, 11.9.2012

(97) 2570369, 9.11.2016

(31) 2007417

(32) 14.9.2011

(33) NL

(73) Ahold Coffee Company B.V., Zaandam, NL;

(72) Meelker Laurentius Gerardus, Zaandijk, NL; Bartelds Erwin, Assendelft, NL; Pollmann Jozef Henricus, Ouderkerk aan de Amstel, NL; Van Oudheusden Freerk, Voorhout, NL; Van Dullemen Marlies, Leiden, NL;

(74) Hörmann Tomáš, Ing., Bratislava, SK;

(54) Kapsula a spôsob jej výroby**(51) B65D 88/00, B65D 90/00****(11) E 23372**

(96) 13181642.3, 26.8.2013

(97) 2711312, 9.11.2016

(31) 202012103630 U

(32) 21.9.2012

(33) DE

(73) Richter Bodo, Altenkirchen, DE;

(72) Richter Günter, Altenkirchen, DE;

(74) MAJLINGOVA & PARTNERS, s.r.o., Bratislava, SK;

(54) Skladovacia nádrž na uloženie kvapalín**(51) B65G 65/00, B65D 88/00****(11) E 23540**

(96) 10830778.6, 12.11.2010

(97) 2499074, 4.1.2017

(31) 618040

(32) 13.11.2009

(33) US

(73) Gas Technology Institute, Des Plaines, IL 60018, US;

(72) SAUNDERS Timothy, Canoga Park, California 91309, US; BRADY John D., Canoga Park, California 91309, US;

(74) Hörmann Tomáš, Ing., Bratislava, SK;

(86) PCT/US2010/056498

(87) WO 2011/060243

(54) Aktívny násypník na podporovanie toku veľkého množstva granulovaných alebo práškových pevných látok a zodpovedajúci spôsob**(51) B65H 45/00, A47K 10/00, B65D 83/00****(11) E 23303**

(96) 11836733.3, 28.10.2011

(97) 2632837, 4.1.2017

(31) 915939

(32) 29.10.2010

(33) US

(73) SCA Hygiene Products AB, Göteborg, SE;

(72) FORMON John S., Oxford, Pennsylvania 19363, US; ALBRECHT Frederick R., Arnold, MD 21012, US;

(74) Hörmannová Zuzana, Ing., Bratislava, SK;

(86) PCT/SE2011/051286

(87) WO 2012/057694

(54) Stoh prekladaných absorpčných listových produktov**(51) C01B 25/00, C08K 3/00, C09C 1/00, C09D 5/00, C09D 7/00, C09D 11/00****(11) E 23421**

(96) 07784933.9, 10.8.2007

(97) 2066585, 9.11.2016

(31) 903237 P, 837397 P

(32) 22.2.2007, 11.8.2006

(33) US, US

(73) Bunge Amorphous Solutions LLC, White Plains, NY 10606, US; UNIVERSIDADE ESTADUAL DE CAMPINAS - UNICAMP, Campinas, São Paulo, BR;

(72) DE BRITO João, Cajati -SP, BR; GALEMBECK Fernando, Campinas - SP, BR; ROSSETO Renato, Araraquara - SP, BR; MASTRÂNGELO AMARO DOS SANTOS Adamo César, Ribeirão Preto, SP, BR;

(74) ROTT, RŮŽIČKA & GUTTMANN, Bratislava, SK;

(86) PCT/BR2007/000204

(87) WO 2008/017135

(54) Príprava častíc fosforečnanu alebo polyfosforečnanu hlinitého**(51) C01B 33/00, D21H 17/00****(11) E 23550**

(96) 10151449.5, 5.4.2005

(97) 2196436, 23.11.2016

(31) 559958 P, 559965 P, 04445049, 04445048

(32) 7.4.2004, 7.4.2004, 16.4.2004, 16.4.2004

(33) US, US, EP, EP

(62) 05722307.5

(73) Akzo Nobel N.V., Arnhem, NL;

(72) Nyander Johan, Sollentuna, SE; Mankin Glenn, Martinez, GA 30907, US;

(74) ROTT, RŮŽIČKA & GUTTMANN, Bratislava, SK;

(54) Sólý na báze oxidu kremičitého a ich výroba a použitie**(51) C01F 11/00****(11) E 23317**

(96) 13181073.1, 20.8.2013

(97) 2840065, 16.11.2016

(73) Omya International AG, Oftringen, CH;

(72) Maurer Marc, Village-Neuf, FR; Schlotterbach Thomas, Villach, AT; Skrzypczak Mathieu, Terrace Park, Ohio 45174, US; Pirker Robert, Bleiberg-Kreuth, AT;

(74) ROTT, RŮŽIČKA & GUTTMANN, Bratislava, SK;

(54) Spôsob získavania vyzrážaného uhličitanu vápenatého**(51) C02F 1/00, B01J 20/00, B01J 21/00, B01J 23/00, C02F 11/00, C10G 19/00, C02F 103/00****(11) E 23381**

(96) 14189684.5, 21.10.2014

(97) 2865649, 12.10.2016

(31) 1300601

(32) 22.10.2013

(33) HU

- (73) MOL Magyar Olaj- és Gázipari Nyilvánosan Működő Részvénytársaság, Budapest, HU;
 (72) Baladincz Jenő, Komárom, HU; Petró József, Százhalombatta, HU; Csengő Károly, Százhalombatta, HU; Keresztényi István, Százhalombatta, HU; Léder László, Százhalombatta, HU; Kovács András, Budapest, HU; Auer Róbert, Tata, HU; Buzás Sándor, Budapest, HU;
 (74) LITVÁKOVÁ A SPOL., s.r.o., patentová a známková kancelária, Bratislava, SK;
(54) Spôsob likvidácie ťažko spracovateľných nebiodegradovateľných odpadových materiálových tokov z ropných rafinérií

(51) C02F 1/00, C01F 5/00, C01F 11/00, C02F 103/00

(11) E 23586

- (96) 13702048.3, 31.1.2013
 (97) 2809619, 28.9.2016
 (31) 12153898, 201261597193 P
 (32) 3.2.2012, 10.2.2012
 (33) EP, US
 (73) Omya International AG, Oftringen, CH;
 (72) BURI Matthias, Rothrist, CH; RENTSCH Samuel, Spiegel bei Bern, CH; GANE Patrick A. C., Rothrist, CH; BLUM René Vinzenz, St. Urban, CH; POFFET Martine, Olten, CH;
 (74) ROTT, RŮŽIČKA & GUTTMANN, Bratislava, SK;
 (86) PCT/EP2013/051884
 (87) WO 2013/113807

(54) Spôsob prípravy vodného roztoku obsahujúceho aspoň jeden hydrogenuhličitan kovov alkalických zemín a jeho použitie.

(51) C03B 9/00, C03B 40/00

(11) E 23525

- (96) 07766111.4, 29.5.2007
 (97) 2027074, 14.12.2016
 (31) 0651928
 (32) 29.5.2006
 (33) FR
 (73) SAINT-GOBAIN EMBALLAGE, Courbevoie, FR;
 (72) ZANELLA Evelino, Carcare (SV), IT; GHIONE Samuele, Dego (SV), IT;
 (74) Hörmannová Zuzana, Ing., Bratislava, SK;
 (86) PCT/FR2007/051343
 (87) WO 2007/138226

(54) Automatické mazanie foriem na tvarovanie dutých sklenených výrobkov

(51) C04B 26/00, C08L 33/00, C08L 35/00

(11) E 23575

- (96) 09759147.3, 1.6.2009
 (97) 2291474, 7.12.2016
 (31) 132204
 (32) 3.6.2008
 (33) US
 (73) Knauf Gips KG, Iphofen, DE;
 (72) BURY Rafael, Wheeling IL 60090, US; LI Donghong, Buffalo Groe IL 60089, US;
 (74) Hörmann Tomáš, Ing., Bratislava, SK;
 (86) PCT/US2009/045780
 (87) WO 2009/148986

(54) Ozdobná zmes a jej použitie

(51) C04B 28/00, C04B 40/00

(11) E 23569

- (96) 14705707.9, 6.2.2014
 (97) 2953913, 7.12.2016
 (31) 102013002270
 (32) 8.2.2013
 (33) DE
 (73) Saint-Gobain Weber GmbH, Düsseldorf, DE;
 (72) REISCH Bruno, Freiburg, DE; BECKER Matthias, Müllheim, DE;
 (74) PATENTSERVIS Bratislava, a. s., Bratislava, SK;
 (86) PCT/EP2014/000315
 (87) WO 2014/121930

(54) Suchá malta definovaná podľa špeciálnej testovacej metódy a jej použitie

(51) C04B 28/00, C04B 38/00, C09K 21/00

(11) E 23335

- (96) 11714911.2, 3.3.2011
 (97) 2542512, 23.11.2016
 (31) 3412010
 (32) 4.3.2010
 (33) AT
 (73) Geolyth Mineral Technologie GmbH, Traun, AT;
 (72) DUCIA Falco, Stetten, AT;
 (74) Hörmannová Zuzana, Ing., Bratislava, SK;
 (86) PCT/AT2011/000106
 (87) WO 2011/106816

(54) Minerálna pena a spôsob jej výroby

(51) C04B 28/00

(11) E 23480

- (96) 14169131.1, 20.5.2014
 (97) 2824086, 9.11.2016
 (31) 102013011742
 (32) 12.7.2013
 (33) DE
 (73) Xella Baustoffe GmbH, Duisburg, DE;
 (72) Stumm Andreas, Potsdam, DE; Boenkendorf Ulf, Holle, DE;
 (74) ROTT, RŮŽIČKA & GUTTMANN, Bratislava, SK;

(54) Hydrotermálne tvrdý pórovitý alebo napeňovaný betónový materiál a spôsob jeho výroby

(51) C04B 35/00, H01F 1/00

(11) E 23418

- (96) 11731726.3, 11.1.2011
 (97) 2523927, 16.11.2016
 (31) 10150411
 (32) 11.1.2010
 (33) EP
 (73) BASF SE, Ludwigshafen am Rhein, DE;
 (72) REESINK Bernard Hendrik, Winterswijk-Kotten, NL; BRUECK Ekkehard, Delft, NL; NGUYEN Huu Dung, Delft, NL; ZHANG Lian, Den Haag, NL;
 (74) ŽOVICOVÁ & ŽOVIC IP, s.r.o., Bratislava, SK;
 (86) PCT/IB2011/050110
 (87) WO 2011/083446

(54) Magnetokalorické materiály

(51) C05G 3/00, C07C 219/00

(11) E 23268

(96) 14382022.3, 23.1.2014

(97) 2899178, 21.12.2016

(73) KAO CORPORATION, S.A., Barberà del Vallès, Barcelona, ES;

(72) Rianza Martínez Joan Antoni, Barberà del Vallès (Barcelona), ES; Mundó Blanch Miquel, Barberà del Vallès (Barcelona), ES;

(74) Hörmannová Zuzana, Ing., Bratislava, SK;

(54) **Prípravky proti vzniku hrudiek pre tuhé hnojivá, zahŕňajúce kvartérne esterové amóniové zlúčeniny**

(51) C07C 67/00, C11C 3/00

(11) E 23280

(96) 13733237.5, 18.6.2013

(97) 2861705, 27.7.2016

(31) MI20121070

(32) 19.6.2012

(33) IT

(73) Novamont S.p.A., Novara, IT;

(72) BORSOTTI Giampietro, Novara, IT; DIGIOIA Francesca, Barengo (NO), IT;

(74) FAJNOR IP s.r.o., Bratislava, SK;

(86) PCT/EP2013/062588

(87) WO 2013/189915

(54) **Spôsob prípravy komplexných oligomérnych štruktúr**

(51) C07C 233/00, C07C 231/00, A61K 31/00, A61P 25/00, A61P 37/00, A61P 15/00, A61P 9/00, A61P 3/00

(11) E 23484

(96) 10003436.2, 2.8.2006

(97) 2210872, 16.11.2016

(31) 0508276

(32) 3.8.2005

(33) FR

(62) 06291253.0

(73) Les Laboratoires Servier, Suresnes Cedex, FR;

(72) Coquerel Gérard, Boos, FR; Linol Julie, Rouen, FR; Souvie Jean-Claude, Pau, FR;

(74) ROTT, RŮŽIČKA & GUTTMANN, Bratislava, SK;

(54) **Nová kryštalická forma III agomelatínu, spôsob jej prípravy a farmaceutické kompozície s jej obsahom**

(51) C07C 255/00, C07D 213/00, C07D 239/00, C07C 235/00, A61K 31/00, A61P 19/00, A61P 29/00, C07C 233/00

(11) E 23463

(96) 14706498.4, 7.2.2014

(97) 2953927, 16.11.2016

(31) 201361770096 P, 13382037

(32) 27.2.2013, 7.2.2013

(33) US, EP

(73) Draconis Pharma, S.L., Terrassa - Barcelona, ES;

(72) VIRGILI BERNADÓ Marina, Barcelona, ES; CARCELLER GONZALEZ Elena, Sant Cugat Del Valles (Barcelona), ES; SALAS SOLANA Jordi, Granollers (Barcelona), ES;

(74) LITVÁKOVÁ A SPOL., s.r.o., Patentová a známková kancelária, Bratislava, SK;

(86) PCT/EP2014/052437

(87) WO 2014/122267

(54) **Substituované benzamidy s aktivitou proti receptorom EP4**

(51) C07D 233/00, C07D 401/00, C07D 405/00, A61K 31/00, A61P 23/00

(11) E 23425

(96) 13735638.2, 11.1.2013

(97) 2802325, 30.11.2016

(31) 201261586450 P, 201261622627 P

(32) 13.1.2012, 11.4.2012

(33) US, US

(73) The General Hospital Corporation, Boston, MA 02114, US; Annovation Biopharma, Inc., Parsippany, NJ 07054, US;

(72) RAINES Douglas E., Wayland, MA 01778, US; HUSAIN Syed Shaukat, Newton, MA 02461, US; RANDLE John C.R., Brookline, MA 02445, US;

(74) Dolanská Elena, RNDr., Bratislava, SK;

(86) PCT/US2013/021245

(87) WO 2013/106717

(54) **Anestetické zlúčeniny a súvisiace spôsoby použitia**

(51) C07D 241/00, C07D 401/00, C07D 403/00, C07D 405/00, C07D 409/00, C07D 413/00, C07D 417/00, A61K 31/00, A61P 9/00

(11) E 23545

(96) 12778342.1, 25.10.2012

(97) 2771327, 16.11.2016

(31) 11187181

(32) 28.10.2011

(33) EP

(73) F. Hoffmann-La Roche AG, Basel, CH;

(72) BISSANTZ Caterina, 68128 Village-Neuf, FR; DHURWASULU Baledi, Srikakulum 532202, Andhra Pradesh, IN; GREYER Uwe, Efringen-Kirchen, DE; HAZRA Anindya, Thakurpukur, Kolkata, IN; HEBEISEN Paul, Basel, CH; ROEVER Stephan, Inzlingen, DE; ROGERS-EVANS Mark, Bottmingen, CH;

(74) Bušová Eva, JUDr., Bratislava, SK;

(86) PCT/EP2012/071093

(87) WO 2013/060751

(54) **Nové deriváty pyrazínu**

(51) C07D 249/00

(11) E 23468

(96) 13747999.4, 31.7.2013

(97) 2882723, 16.11.2016

(31) 12179540

(32) 7.8.2012

(33) EP

(73) Basilea Pharmaceutica AG, Basel, CH;

(72) VAN SUMMEREN Ruben, LG Weert, NL; VAN ESSEN Harrie, Al Wijnandsrade, NL; MINK Daniel, Eupen, BE; WASER Mario, Leonding, AT;

(74) inventa Patentová a známková kancelária s.r.o., Bratislava, SK;

(86) PCT/EP2013/066071

(87) WO 2014/023623

(54) **Spôsob prípravy isavukonazolu alebo ravukonazolu**

(51) C07D 249/00, A61K 31/00, A61P 9/00
 (11) E 23271
 (96) 11853861.0, 28.12.2011
 (97) 2658846, 14.12.2016
 (31) 201061428660 P
 (32) 30.12.2010
 (33) US
 (73) Ardea Biosciences, Inc., San Diego, CA 92121, US;
 (72) GALVIN Gabriel, San Diego, CA 92129, US; TREIBER Laszlo R., San Diego, CA 92128, US; ZAMANSKY Irina, Oceanside, CA 92054, US; GIRARDET Jean-Luc, San Diego, CA 92127, US;
 (74) inventa Patentová a známková kancelária s.r.o., Bratislava, SK;
 (86) PCT/US2011/067657
 (87) WO 2012/092395
 (54) Polymorfné formy kyseliny 2-(5-bróm-4-(4-cyklopropyl-naftalén-1-yl)-4H-1,2,4-triazol-3-yltio)octovej a ich použitie

(51) C07D 277/00, C07D 417/00, A61K 31/00, A61P 31/00
 (11) E 23411
 (96) 12167590.4, 22.2.2008
 (97) 2487162, 17.8.2016
 (31) 903228 P, 958716 P
 (32) 23.2.2007, 6.7.2007
 (33) US, US
 (62) 08743531.9
 (73) GILEAD SCIENCES, INC., California 94404, US;
 (72) Desai Manoj C., Pleasant Hill, CA California 94523, US; Hong Allen Y., Pasadena, CA California 91106, US; Hui Hon C., San Mateo, CA California 94401, US; Liu Hongtao, Cupertino, CA California 95014, US; Vivian Radall W., San Mateo, CA California 94404, US; Xu Lianhong, Palo Alto, CA California 94303, US;
 (74) PATENTSERVIS Bratislava, a. s., Bratislava, SK;
 (54) Modulatory farmakokinetických vlastností liečiv

(51) C07D 277/00, A61K 31/00, A61P 21/00
 (11) E 23527
 (96) 12770249.6, 5.9.2012
 (97) 2753609, 9.11.2016
 (31) PCT/CN2011/079379
 (32) 6.9.2011
 (33) WO
 (73) Novartis AG, Basel, CH;
 (72) CAO Jun, Changshu Jiangsu 215537, CN; ERB Bernhard, Basel, CH; FAIRHURST Robin Alec, Basel, CH; GRANDEURY Arnaud, Basel, CH; HATAKEYAMA Shinji, Basel, CH; KOZICZAK-HOLBRO Magdalena, Basel, CH; LAI Xinzong, Changshu Jiangsu 215537, CN; LUSTENBERGER Philipp, Basel, CH; RIEBESEHL Bernd, Basel, CH; TUFILLI Nicola, Basel, CH; ULLRICH Thomas, Basel, CH; WU Xiang, Changshu Jiangsu 215537, CN; ZHOU Jianguang, Changshu Jiangsu 215537, CN;
 (74) inventa Patentová a známková kancelária s. r. o., Bratislava 1, SK;
 (86) PCT/IB2012/054580
 (87) WO 2013/035047
 (54) Benzotiazolónová zlúčenina

(51) C07D 285/00, C07D 417/00, C07D 403/00, C07D 401/00, A61K 31/00, A61P 29/00, A61P 25/00
 (11) E 23394
 (96) 13746373.3, 8.2.2013
 (97) 2813491, 2.11.2016
 (31) 2012025754, 2012259122
 (32) 9.2.2012, 27.11.2012
 (33) JP, JP
 (73) Daiichi Sankyo Company, Limited, Tokyo 103-8426, JP;
 (72) SHINOZUKA Tsuyoshi, Tokyo 140-8710, JP; KOBAYASHI Hiroyuki, Tokyo 140-8710, JP; SUZUKI Sayaka, Tokyo 140-8710, JP; TANAKA Kyosuke, Tokyo 140-8710, JP; KIMOTO Hiroko, Tokyo 140-8710, JP; DOMON Yuki, Tokyo 140-8710, JP;
 (74) PATENTSERVIS Bratislava, a. s., Bratislava, SK;
 (86) PCT/JP2013/052985
 (87) WO 2013/118854
 (54) Cykloalkánový derivát

(51) C07D 307/00
 (11) E 23302
 (96) 12826498.3, 10.8.2012
 (97) 2744332, 26.10.2016
 (31) 201261650681 P, 201161525440 P
 (32) 23.5.2012, 19.8.2011
 (33) US, US
 (73) Glaxo Group Limited, Brentford, Middlesex TW8 9GS, GB;
 (72) CHONG Pek Yoke, Research Triangle Park, North Carolina 27709, US; MILLER John F., Research Triangle Park, North Carolina 27709, US; PEAT Andrew James, Research Triangle Park, North Carolina 27709, US; SHOTWELL John Brad, Research Triangle Park, NC 27709, US;
 (74) MAJLINGOVÁ & PARTNERS, Bratislava, SK;
 (86) PCT/US2012/050268
 (87) WO 2013/028371
 (54) Benzofránové zlúčeniny na liečenie infekcií vírusom hepatitídy C

(51) C07D 311/00, C07D 405/00, C07D 407/00, C07D 409/00, C07D 413/00, C07D 417/00, C07F 9/00, A61K 31/00, A61P 9/00
 (11) E 23566
 (96) 14710222.2, 7.3.2014
 (97) 2964623, 2.11.2016
 (31) 13305263
 (32) 8.3.2013
 (33) EP
 (73) SANOFI, Paris, FR;
 (72) CZECHTIZKY Werngard, Frankfurt am Main, DE; WESTON John, Frankfurt am Main, DE; RACKELMANN Nils, Frankfurt am Main, DE; KRAFT Volker, Frankfurt am Main, DE; ARNDT Petra, Frankfurt am Main, DE; WIRTH Klaus, Frankfurt am Main, DE; GOEGELEIN Heinz, Frankfurt am Main, DE; RITZELER Olaf, Frankfurt am Main, DE;
 (74) inventa Patentová a známková kancelária s.r.o., Bratislava, SK;
 (86) PCT/EP2014/054417
 (87) WO 2014/135674
 (54) Substituované chromán-6-yloxy-cykloalkány a ich použitie ako liečiv

- (51) C07D 317/00, C07D 257/00, C07D 261/00, C07D 493/00, C07D 209/00, C07D 303/00, C07C 255/00
 (11) E 23392
 (96) 09732769.6, 20.4.2009
 (97) 2271658, 9.11.2016
 (31) 111294 P, 46366 P
 (32) 4.11.2008, 18.4.2008
 (33) US, US
 (73) Reata Pharmaceuticals, Inc., Irving, TX 75063, US;
 (72) JIANG Xin, Dallas TX 75235, US; VISNICK Melean, Irving, TX 75039, US; GREINER Jack, Milltown, NJ 08850, US; LIU Xiaofeng, Copell, TX 75019, US; SZUCS Stephen S., Lawrenceville, NJ 08648, US;
 (74) Záhurecká Romana, JUDr., Banská Bystrica, SK;
 (86) PCT/US2009/041176
 (87) WO 2009/129548
 (54) **Antioxidačné modulátory zápalu: C-17 homologované deriváty kyseliny oleanolovej**

- (51) C07D 401/00, C07D 403/00, C07D 405/00, C07D 409/00, C07D 413/00, C07D 471/00, A61K 31/00, A61P 35/00
 (11) E 23582
 (96) 08762901.0, 16.6.2008
 (97) 2170860, 2.11.2016
 (31) 947287 P, 41645 P
 (32) 29.6.2007, 2.4.2008
 (33) US, US
 (73) Pfizer Inc., New York, NY 10017, US;
 (72) JONES Christopher Scott, Groton, Connecticut 06340, US; LA GRECA Susan, Old Lyme, Connecticut 06371, US; LI Qifang, Groton, Connecticut 06340, US; MUNCHHOF Michael John, Groton, Connecticut 06340, US; REITER Lawrence Alan, Mystic, Connecticut 06355, US;
 (74) Tomeš Pavol, Ing., Bratislava, SK;
 (86) PCT/IB2008/001575
 (87) WO 2009/004427
 (54) **Benzimidazolové deriváty**

- (51) C07D 401/00, A61K 31/00, A61P 31/00
 (11) E 23445
 (96) 15157348.2, 28.3.2011
 (97) 2924034, 2.11.2016
 (31) 318824 P, 321573 P
 (32) 30.3.2010, 7.4.2010
 (33) US, US
 (62) 11761856.1
 (73) Merck Canada Inc., Kirkland QC H9H 3L1, CA;
 (72) Burch Jason, Redwood City, CA California 94062, US; Cote Bernard, Notre-Dame-de-l'Île-Perrot, Québec J7V 7P2, CA;
 (74) PATENTSERVIS Bratislava, a. s., Bratislava, SK;
 (54) **Farmaceutická kompozícia obsahujúca nenukleozidový inhibitor reverznej transkriptázy**

- (51) C07D 401/00, C07D 405/00, C07D 231/00, C07D 403/00, C07D 413/00, C07D 453/00, A61K 31/00, A61P 25/00
 (11) E 23373
 (96) 13795960.7, 13.11.2013
 (97) 2920166, 2.11.2016
 (31) 201261725925 P
 (32) 13.11.2012
 (33) US
 (73) Array Biopharma, Inc., Boulder, CO 80301, US;
 (72) ALLEN Shelley, Boulder, Colorado 80301, US; ANDREWS Steven Wade, Boulder, Colorado 80301, US; BLAKE James F., Boulder, Colorado 80301, US; BRANDHUBER Barbara J., Boulder, Colorado 80301, US; HAAS Julia, Boulder, Colorado 80301, US; JIANG Yutong, Boulder, Colorado 80301, US; KERCHER Timothy, Boulder, Colorado 80301, US; KOLAKOWSKI Gabrielle R., Boulder, Colorado 80301, US; THOMAS Allen A., Kearney, NE 68845, US; WINSKI Shannon L., Boulder, Colorado 80301, US;
 (74) Záhurecká Romana, JUDr., Banská Bystrica, SK;
 (86) PCT/US2013/069951
 (87) WO 2014/078454
 (54) **Bicyklická močovina, tiomočovina, guanidínové a kyanoguanidínové zlúčeniny užitočné na liečbu bolesti**

- (51) C07D 401/00, C07D 279/00, C07D 241/00, C07D 487/00, C07D 265/00, C07D 498/00, A61K 31/00, A61P 35/00
 (11) E 23559
 (96) 09820030.6, 12.10.2009
 (97) 2356109, 7.12.2016
 (31) 104672 P
 (32) 10.10.2008
 (33) US
 (73) VM Discovery, Inc., Fremont CA 94538, US;
 (72) WU Jay Jie-Qiang, Fremont California 94555, US;
 (74) MAJLINGOVÁ & PARTNERS, s.r.o., Bratislava, SK;
 (86) PCT/US2009/060367
 (87) WO 2010/042925
 (54) **Kompozície a spôsoby liečenia porúch z užívania alkoholu, bolesti a iných chorôb**

- (51) C07D 403/00, C07D 239/00
 (11) E 23275
 (96) 13795583.7, 8.10.2013
 (97) 2906555, 14.12.2016
 (31) 201261713761 P
 (32) 15.10.2012
 (33) US
 (73) Pfizer Ireland Pharmaceuticals, Ringaskiddy, Cork, IE;
 (72) BURRELL Adam James Musgrave, Dun Laoghaire Dublin, IE; O'NEILL Pdraig Mary, Dun Laoghaire Dublin, IE; PETTMAN Alan John, Sandwich Kent CT13 9NJ, GB;
 (74) Bušová Eva, JUDr., Bratislava, SK;
 (86) PCT/IB2013/059202
 (87) WO 2014/060900
 (54) **Spôsob prípravy vorikonazolu a jeho analógov**

- (51) C07D 405/00, A61K 31/00, A61P 11/00
 (11) E 23443
 (96) 08855812.7, 4.12.2008
 (97) 2225230, 16.11.2016
 (31) 12162
 (32) 7.12.2007
 (33) US
 (73) Vertex Pharmaceuticals Incorporated, Boston, MA 02210, US;
 (72) KESHAVARZ-SHOKRI Ali, San Diego CA 92130, US; ZHANG Beili, San Diego CA 92130, US; KRAWIEC Mariusz, Marlborough MA 01752, US;
 (74) PATENTSERVIS Bratislava, a. s., Bratislava, SK;
 (86) PCT/US2008/085456
 (87) WO 2009/073757
 (54) **Kyselina 3-(6-(1-(2,2-difluórbenzo[d][1,3]dioxol-5-yl)cyklopropánkarboxamido)-3-metylpyridín-2-yl) benzoová**

- (51) C07D 405/00, A61K 31/00, A61P 35/00
 (11) E 23494
 (96) 13774979.2, 11.4.2013
 (97) 2836491, 7.12.2016
 (31) 201261624215 P
 (32) 13.4.2012
 (33) US
 (73) Epizyme, Inc., Cambridge, MA 02139, US; Eisai R&D Management Co., Ltd., Tokyo 112-8088, JP;
 (72) KUNTZ Kevin, Wayne, Woburn, MA 01801, US; HUANG Kuan-chun, Andover, MA 01810, US; CHOI Hyeong, Wook, Andover, MA 01810, US; SANDERS Kristen, Andover, MA 01810, US; MATHIEU Steven, Andover, MA 01810, US; CHANDA Arani, Andover, MA 01810, US; FANG Frank, Andover, MA 01810, US;
 (74) inventa Patentová a známková kancelária s.r.o., Bratislava, SK;
 (86) PCT/US2013/036193
 (87) WO 2013/155317
 (54) **Soľná forma ľudského inhibítora histónovej metyltransferázy EZH2**

- (51) C07D 405/00
 (11) E 23596
 (96) 14194715.0, 23.10.2002
 (97) 2848616, 23.11.2016
 (31) 335814 P
 (32) 23.10.2001
 (33) US
 (73) Dow AgroSciences LLC, Indianapolis, IN 46268-1054, US;
 (72) Meyer Kevin Gerald, Zionsville, IN 46077, US; Rogers Richard Brewer, Mobile, Alabama 36603, US; Yao Chenglin, Westfield, IN 46074, US; Niyaz Noormohamed Mohamed, Indianapolis, IN 46280, US; Adamski Butz Jenifer Lynn, Byron Center, MI 49315, US; Nader Bassam Salim, Fishers, IN 46038, US;
 (74) PATENTSERVIS Bratislava, a. s., Bratislava, SK;
 (54) **Deriváty UK-2A**

- (51) C07D 409/00, A61K 31/00, A61P 11/00
 (11) E 23438
 (96) 11720386.9, 13.5.2011
 (97) 2569308, 23.11.2016
 (31) 365045 P, 10382118
 (32) 16.7.2010, 13.5.2010
 (33) US, EP
 (73) Almirall S.A., Barcelona, ES;
 (72) PRAT QUINONES Maria, Sant Feliu de Llobregat Barcelona, ES; FONQUERNA POU Silvia, Sant Feliu de Llobregat Barcelona, ES; PUIG DURAN Carlos, Sant Feliu de Llobregat Barcelona, ES; LUMERAS AMADOR Wenceslao, Sant Feliu de Llobregat Barcelona, ES; AIGUADE BOSCH Jose, Sant Feliu de Llobregat Barcelona, ES; CATURLA JAVALOYES Juan Francisco, Sant Feliu de Llobregat, Barcelona, ES;
 (74) MAJLINGOVÁ & PARTNERS, s.r.o., Bratislava, SK;
 (86) PCT/EP2011/002376
 (87) WO 2011/141180
 (54) **Nové cyklohexylaminové deriváty s aktivitami beta2 adrenergických agonistov a M3 muskarínových antagonistov**

- (51) C07D 417/00, A61K 9/00, A61K 31/00, A61P 31/00
 (11) E 23558
 (96) 10706539.3, 26.2.2010
 (97) 2401272, 11.1.2017
 (31) 09153964
 (32) 27.2.2009
 (33) EP
 (73) Janssen Pharmaceuticals, Inc., Titusville, NJ 08560, US;
 (72) VAN REMOORTERE Peter Jozef Maria, NJ 08540 Princeton, US; VANDECRUYS Roger Petrus Gerebern, B-2260 Westerlo, BE; DE KOCK Herman, B-2370 Arendonk, BE;
 (74) inventa Patentová a známková kancelária s.r.o., Bratislava, SK;
 (86) PCT/EP2010/001197
 (87) WO 2010/097229
 (54) **Amorfna soľ makrocyclického inhibítora HCV**

- (51) C07D 417/00, C07K 5/00, A61K 31/00, A61P 3/00
 (11) E 23419
 (96) 14155583.9, 19.1.2010
 (97) 2743270, 21.12.2016
 (31) 102009006602
 (32) 29.1.2009
 (33) DE
 (62) 10700508.4
 (73) Bayer Intellectual Property GmbH, Monheim am Rhein, DE;
 (72) Vakalopoulos Alexandros, Hilden, DE; Meibom Daniel, Wuppertal, DE; Albrecht-Küpper Barbara, Wülfrath, DE; Zimmermann Katja, Düsseldorf, DE; Keldenich Joerg, Wuppertal, DE; Lerchen Hans-Georg, Leverkusen, DE; Nell Peter, Woodside, CA, US; Süßmeier Frank, München, DE; Krenz Ursula, Leichlingen, DE;
 (74) inventa Patentová a známková kancelária s.r.o., Bratislava, SK;
 (54) **Alkylaminosubstituované dikyanopyridíny a ich proliečivá, ktorými sú estery aminokyselín**

- (51) C07D 417/00, A61K 31/00, A61P 29/00, A61P 25/00
 (11) E 23290
 (96) 13818940.2, 20.12.2013
 (97) 2935258, 2.11.2016
 (31) 201261740777 P
 (32) 21.12.2012
 (33) US
 (73) Gilead Sciences, Inc., Foster City, CA 94404, US;
 (72) NOTTE Gregory, Foster City, CA 94404, US;
 (74) PATENTSERVIS Bratislava, a. s., Bratislava, SK;
 (86) PCT/US2013/076811
 (87) WO 2014/100541
 (54) **Substituované pyridín-2-karboxamidové zlúčeniny ako inhibítory Kinázy regulujúcej apoptózový signál**

- (51) C07D 451/00, C07D 487/00, C07D 491/00, C07D 519/00, A61K 31/00, A61P 35/00
 (11) E 23570
 (96) 09710734.6, 13.2.2009
 (97) 2265607, 14.12.2016
 (31) 112046, 38672, 29265
 (32) 6.11.2008, 21.3.2008, 15.2.2008
 (33) US, US, US
 (73) Rigel Pharmaceuticals, Inc., South San Francisco, CA 94080, US;
 (72) BHAMIDIPATI Somasekhar, South San Francisco California 94080, US; CLOUGH Jeffrey, South San Francisco California 94080, US; ARGADE Ankush, South San Francisco California 94080, US; SINGH Rajinder, South San Francisco California 94080, US; MARKOVTSOV Vadim, South San Francisco California 94080, US; DING Pingyu, South San Francisco California 94080, US; YU Jiaxin, South San Francisco California 94080, US; ATUEGBU Andy, South San Francisco California 94080, US; HONG Hui, South San Francisco California 94080, US; DARWISH Ihab, South San Francisco California 94080, US; THOTA Sambiah, South San Francisco California 94080, US;
 (74) inventa Patentová a známková kancelária s.r.o., Bratislava, SK;
 (86) PCT/US2009/034159
 (87) WO 2009/103032
 (54) **Pyrimidín-2-aminové zlúčeniny a ich použitie ako inhibítorov JAK kináz**

- (51) C07D 451/00, A61P 11/00, A61K 31/00
 (11) E 23319
 (96) 07102206.5, 10.3.2003
 (97) 1785422, 16.11.2016
 (31) 10212264
 (32) 20.3.2002
 (33) DE
 (62) 03708206.2
 (73) Boehringer Ingelheim Pharma GmbH & Co. KG, Ingelheim, DE;
 (72) Trunk Michael, Ingelheim, DE; Walz Michael, Bingen, DE; Bender Helmut, Wiesbaden, DE; Graebner Hagen, Ingelheim, DE; Schindler Konrad, Ingelheim, DE;
 (74) inventa Patentová a známková kancelária s.r.o., Bratislava, SK;
 (54) **Mikronizovaný kryštalický tiotropium bromid**

- (51) C07D 471/00, A61K 31/00, A61P 29/00, A61K 45/00
 (11) E 23331
 (96) 10732402.2, 15.6.2010
 (97) 2443120, 2.11.2016
 (31) 187355 P, 187348 P
 (32) 16.6.2009, 16.6.2009
 (33) US, US
 (73) RSPR Pharma AB, Stockholm, SE;
 (72) PERLBERG Anett, Gunzgen, CH; VIERTELHAUS Martin, Konstanz, DE; ROSENSTRÖM Ulrika, Uppsala, SE; HORVATH Karol, Södertälje, SE;
 (74) Záhurecká Romana, JUDr., Banská Bystrica, SK;
 (86) PCT/GB2010/001168
 (87) WO 2010/146348
 (54) **Kryštalická forma pemirolastu**

- (51) C07D 471/00, A61K 31/00, A61P 25/00
 (11) E 23352
 (96) 13792085.6, 6.9.2013
 (97) 2897956, 9.11.2016
 (31) 201261703969 P
 (32) 21.9.2012
 (33) US
 (73) Pfizer Inc., New York, NY 10017, US;
 (72) AM ENDE Christopher William, Mystic, Connecticut 06355, US; GREEN Michael Eric, Boston, Massachusetts 02127, US; JOHNSON Douglas Scott, Concord, Massachusetts 01742, US; KAUFFMAN Gregory Wayne, East Greenwich, Rhode Island 02818, US; O'DONNELL Christopher John, Mystic, Connecticut 06355, US; PATEL Nandini Chaturbhai, Waltham, Massachusetts 02453, US; PETTERSSON Martin Yungjin, Littleton, Massachusetts 01460, US; STEPAN Antonia Friederike, Brookline, Massachusetts 02446, US; STIFF Cory Michael, New London, Connecticut 06320, US; SUBRAMANYAM Chakrapani, South Glastonbury, Connecticut 06733, US; TRAN Tuan Phong, Ledyard, Connecticut 06339, US; VERHOEST Patrick Robert, Newton, Massachusetts 02460, US;
 (74) Tomeš Pavol, Ing., Bratislava, SK;
 (86) PCT/IB2013/058347
 (87) WO 2014/045156
 (54) **Nové bicyklické pyridinóny**

- (51) C07D 471/00, C07D 487/00, A61K 31/00, A61P 17/00, A61P 35/00, A61P 37/00
 (11) E 23398
 (96) 11152723.0, 12.12.2006
 (97) 2426129, 2.11.2016
 (31) 749905 P, 810231 P, 850625 P, 856872 P, 859404 P
 (32) 13.12.2005, 2.6.2006, 10.10.2006, 3.11.2006, 16.11.2006
 (33) US, US, US, US, US
 (62) 06839328.9
 (73) Incyte Holdings Corporation, Wilmington, DE 19803, US;
 (72) Rodgers James D., Landenberg, PA 19350, US; Shepard Stacey, Voorhees, NJ 08043, US; Maduskuie Thomas P., Wilmington, DE 19803, US; Wang Haisheng, Hockessin, DE 19707, US; Falahatpisheh Nikoo, Wilmington, DE 19810, US;

- Rafalski Maria, Greenville, DE 19807, US; Arvanitis Argyrios G., Kennett Square, PA 19348, US; Storace Louis, Middletown, DE 19709, US; Jalluri Ravi Kumar, Avondale, PA 19311, US; Fridman Jordan S., Newark, DE 19711, US; Vaddi Krishna, Kennett Square, PA 19348, US;
- (74) PATENTSERVIS Bratislava, a. s., Bratislava, SK;
- (54) Heteroarylové substituované pyrolo[2,3-b]pyridíny a pyrolo[2-3-b]pyrimidíny ako inhibítory Janus kinázy**

- (51) C07D 471/00, A61K 31/00, A61P 35/00, A61P 43/00, C07D 487/00**
- (11) E 23405**
- (96) 07742851.4, 25.4.2007
- (97) 2017278, 2.11.2016
- (31) 2006124208
- (32) 27.4.2006
- (33) JP
- (73) MSD K.K., Chiyoda-ku Tokyo 102-8667, JP;
- (72) SAKAMOTO Toshihiro, Tsukuba-shi, Ibaraki 300-2611, JP; SUNAMI Satoshi, Tsukuba-shi, Ibaraki 300-2611, JP; YAMAMOTO Fuyuki, Tsukuba-shi, Ibaraki 300-2611, JP; NIYAMA Kenji, Tsukuba-shi, Ibaraki 300-2611, JP; BAMBAMA Makoto, Tsukuba-shi, Ibaraki 300-2611, JP; TAKAHASHI Keiji, Tsukuba-shi, Ibaraki 300-2611, JP; FURUYAMA Hidetomo, Tsukuba-shi, Ibaraki 300-2611, JP; GOTO Yasuhiro, Tsukuba-shi, Ibaraki 300-2611, JP; SAGARA Takeshi, Tsukuba-shi, Ibaraki 300-2611, JP; OTSUKI Sachie, Tsukuba-shi, Ibaraki 300-2611, JP; NISHIBATA Toshihide, Tsukuba-shi, Ibaraki 300-2611, JP; YOSHIKAZUMI Takashi, Tsukuba-shi, Ibaraki 300-2611, JP; HIRAI Hiroshi, Tsukuba-shi, Ibaraki 300-2611, JP;
- (74) PATENTSERVIS Bratislava, a. s., Bratislava, SK;
- (86) PCT/JP2007/059416
- (87) WO 2007/126128
- (54) Dihydropyrazolopyrimidinónový derivát**

- (51) C07D 471/00, C07D 487/00, A61K 31/00, A61P 17/00, A61P 35/00, A61P 37/00**
- (11) E 23504**
- (96) 11152714.9, 12.12.2006
- (97) 2474545, 9.11.2016
- (31) 749905 P, 810231 P, 850625 P, 856872 P, 859404 P
- (32) 13.12.2005, 2.6.2006, 10.10.2006, 3.11.2006, 16.11.2006
- (33) US, US, US, US
- (62) 06839328.9
- (73) Incyte Holdings Corporation, Wilmington, DE 19803, US;
- (72) Rodgers James D., Landenberg, PA 19350, US; Shepard Stacey, Voorhees, NJ 08043, US; Maduskuie Thomas P., Wilmington, DE 19803, US; Wang Haisheng, Hockessin, DE 19707, US; Falahatpisheh Nikoo, Wilmington, DE 19810, US; Rafalski Maria, Greenville, DE 19807, US; Arvanitis Argyrios G., Kennett Square, PA 19348, US; Storace Louis, Middletown, DE 19709, US; Jalluri Ravi Kumar, Avondale, PA 19311, US; Fridman Jordan S., Newark, DE 19711, US; Vaddi Krishna, Kennett Square, PA 19348, US;

- (74) PATENTSERVIS Bratislava, a. s., Bratislava, SK;
- (54) Heteroarylsostituované pyrolo[2,3-b]pyridíny a pyrolo[2,3-b]pyrimidíny ako inhibítory Janusovej kinázy**

- (51) C07D 473/00, C07D 487/00, A61K 31/00, A61P 37/00, A61P 29/00**
- (11) E 23285**
- (96) 13150110.8, 12.5.2005
- (97) 2612862, 14.9.2016
- (31) 570784 P
- (32) 13.5.2004
- (33) US
- (62) 05752122.1
- (73) ICOS CORPORATION, Indianapolis, IN 46285, US;
- (72) Fowler Kerry W., Seattle, WA Washington 98117, US; Huang Danwen, Sammamish, WA Washington 98074, US; Kesicki Edward A., Bothell, WA Washington 98021, US; Ooi Hua Chee, Kirkland, WA Washington 98034, US; Oliver Amy R., Bothell, WA Washington 98012, US; Ruan Fuqiang, Bellevue, WA Washington 98006, US; Treiberg Jennifer, Bothell, WA Washington 98012, US; Puri Kamal Deep, Foster City, CA 94404, US;
- (74) PATENTSERVIS Bratislava, a. s., Bratislava, SK;
- (54) Chinazolinóny ako inhibítory ľudskej fosfatidylinozitol 3-kinázy delta**

- (51) C07D 487/00, A61K 45/00, A61K 31/00, A61P 29/00**
- (11) E 23258**
- (96) 13812165.2, 4.12.2013
- (97) 2938615, 26.10.2016
- (31) 201261737157 P
- (32) 14.12.2012
- (33) US
- (73) Pfizer Limited, Sandwich, Kent CT13 9NJ, GB;
- (72) OMOTO Kiyoyuki, Granta Park Great Abington Cambridge CB21 6GP England, GB; OWEN Robert McKenzie, Granta Park Great Abington Cambridge CB21 6GP England, GB; PRYDE David Cameron, Granta Park Great Abington Cambridge CB21 6GP England, GB; WATSON Christine Anne Louise, Sandwich Kent CT13 9NJ England, GB; TAKEUCHI Mifune, Sandwich Kent CT13 9NJ England, GB;
- (74) Tomeš Pavol, Ing., Bratislava, SK;
- (86) PCT/IB2013/060631
- (87) WO 2014/091368
- (54) Imidazopyridazínové deriváty ako modulátory receptora GABAA**

- (51) C07D 487/00**
- (11) E 23503**
- (96) 10763083.2, 20.9.2010
- (97) 2480552, 9.11.2016
- (31) 244297 P
- (32) 21.9.2009
- (33) US
- (73) Gilead Sciences, Inc., Foster City, CA 94404, US;
- (72) CHO Aesop, Mountain View, CA 94040, US; KIM Choung U., San Carlos, CA 94070, US; METOBO Samuel E., Newark, CA 94560, US; RAY Adrian S., Redwood City, CA 94065, US; XU Jie, Foster City, CA 94404, US;

- (74) PATENTSERVIS Bratislava, a. s., Bratislava, SK;
 (86) PCT/US2010/049471
 (87) WO 2011/035231
(54) 2'fluór substituované karbanukleozidové analógy na antivírusovú liečbu

-
- (51) C07D 513/00, A61K 31/00, A61P 25/00**
(11) E 23561
 (96) 13785730.6, 17.10.2013
 (97) 2912041, 14.12.2016
 (31) 201261718728 P
 (32) 26.10.2012
 (33) US
 (73) Eli Lilly and Company, Indianapolis, IN 46285, US;
 (72) MARTIN Fiona Mitchell, Indianapolis, Indiana 46206-6288, US; MERGOTT Dustin James, Indianapolis, Indiana 46206-6288, US; OWTON William Martin, Indianapolis, Indiana 46206-6288, US;
 (74) Hörmannová Zuzana, Ing., Bratislava, SK;
 (86) PCT/US2013/065418
 (87) WO 2014/066132
(54) Tetrahydropyrolotiazínové deriváty ako inhibítory bace

-
- (51) C07F 9/00**
(11) E 23264
 (96) 12716591.8, 8.2.2012
 (97) 2673282, 9.11.2016
 (31) P1100071
 (32) 8.2.2011
 (33) HU
 (73) Richter Gedeon Nyrt., Budapest, HU;
 (72) KEGLEVICH György, Budapest, HU; GRÜN Alajos, Budapest, HU; GARADNAY Sándor, Esztergom, HU; NEU József, Budapest, HU;
 (74) PATENTSERVIS Bratislava, a. s., Bratislava, SK;
 (86) PCT/HU2012/000009
 (87) WO 2012/107787
(54) Nový spôsob na prípravu kyselín dronových

-
- (51) C07K 1/00**
(11) E 23354
 (96) 08850855.1, 12.11.2008
 (97) 2220107, 2.11.2016
 (31) 07120454
 (32) 12.11.2007
 (33) EP
 (73) CHRETO ApS, Værløse, DK;
 (72) KYHSE-ANDERSEN Jan, Vaerloese, DK;
 (74) Bušová Eva, JUDr., Bratislava, SK;
 (86) PCT/EP2008/065346
 (87) WO 2009/062942
(54) Polypeptidy s duálnou afinitou pre účely purifikácie

-
- (51) C07K 7/00, A61K 51/00**
(11) E 23519
 (96) 09717301.7, 27.2.2009
 (97) 2252628, 28.12.2016
 (31) 08075180
 (32) 7.3.2008
 (33) EP

- (73) Universitätsspital Basel, Basel, CH; Universität Bern, Bern, CH;
 (72) MAECKE Helmut, Lörrach, DE; REUBI Jean Claude, Wabern, CH; MANSI Rosalba, Münchenstein, CH;
 (74) Tomeš Pavol, Ing., Bratislava, SK;
 (86) PCT/EP2009/001403
 (87) WO 2009/109332
(54) Konjugáty antagonistu bombezín analóg peptidu

-
- (51) C07K 7/00**
(11) E 23344
 (96) 09707885.1, 5.2.2009
 (97) 2242765, 11.1.2017
 (31) 20085110, 65214, 20085469, 127933
 (32) 8.2.2008, 8.2.2008, 16.5.2008, 16.5.2008
 (33) FI, US, FI, US
 (73) Northern Antibiotics Oy, ESPOO, FI;
 (72) VAARA Martti, Helsinki, FI; VAARA Timo, Helsinki, FI;
 (74) Hörmann Tomáš, Ing., Bratislava, SK;
 (86) PCT/FI2009/050093
 (87) WO 2009/098357
(54) Deriváty polymyxínu s krátkou koncovou časťou mastných kyselín a ich použitie

-
- (51) C07K 14/00, A61K 38/00, C12N 15/00**
(11) E 23460
 (96) 10005685.2, 26.7.2002
 (97) 2248822, 23.11.2016
 (31) 0118401, 0121591, 0211025
 (32) 27.7.2001, 6.9.2001, 14.5.2002
 (33) GB, GB, GB
 (62) 02790218.8
 (73) GlaxoSmithKline Biologicals SA, Rixensart, BE;
 (72) Arico Maria, Siena, IT; Comanducci Maurizio, Siena, IT;
 (74) MAJLINGOVÁ & PARTNERS, s.r.o., Bratislava, SK;
(54) Meningokokové adhezíny

-
- (51) C07K 14/00**
(11) E 23532
 (96) 10765714.0, 6.10.2010
 (97) 2486048, 23.11.2016
 (31) 278343 P, 897857
 (32) 6.10.2009, 5.10.2010
 (33) US, US
 (73) Bristol-Myers Squibb Company, Princeton, NJ 08543, US;
 (72) JING Ying, Wellesley, MA 02482, US; LI Zhengjian, Syracuse, NY 13057, US; QIAN Yueming, Syracuse, NY 13057, US;
 (74) PATENTSERVIS Bratislava, a. s., Bratislava, SK;
 (86) PCT/US2010/051552
 (87) WO 2011/044180
(54) Spôsoby produkcie glykoproteínov v cicavčích bunkových kultúrach s použitím glukokortikoidov

(51) **C07K 14/00, A61K 38/00, A61P 31/00**
 (11) **E 23407**
 (96) 10704016.4, 12.2.2010
 (97) 2396345, 9.11.2016
 (31) 09152810
 (32) 13.2.2009
 (33) EP
 (73) Universiteit Utrecht Holding B.V., Utrecht, NL;
 (72) BIKKER Floris Jacob, Gouda, NL; VAN DIJK Albert, Zeist, NL; MARS-GROENENDIJK Rosalia, Nootdorp, NL; VELDHUIZEN Edwin Johannes Adrianus, Utrecht, NL; VAN DER KLEIJ Desiree, Zoetermeer, NL; HAAGSMAN Hendrik, Zeist, NL; MOLHOEK Elisabeth Margarita, Rotterdam, NL;
 (74) ŽOVICOVÁ & ŽOVIC IP, s.r.o., Bratislava, SK;
 (86) PCT/NL2010/050068
 (87) WO 2010/093245
 (54) **Antimikrobiálne peptidy na báze CMAP27**

(51) **C07K 14/00, C12N 15/00, A61K 35/00**
 (11) **E 23306**
 (96) 09796016.5, 21.12.2009
 (97) 2379586, 2.11.2016
 (31) 20080671, 20095466, 585971
 (32) 22.12.2008, 27.4.2009, 29.9.2009
 (33) FI, FI, US
 (73) Targovax Oy, Helsinki, FI;
 (72) HEMMINKI Akseli, Helsinki, FI; KANERVA Anna, Helsinki, FI; CERULLO Vincenzo, Helsinki, FI; PESONEN Sari, Helsinki, FI;
 (74) ROTT, RŮŽIČKA & GUTTMANN, Bratislava, SK;
 (86) PCT/FI2009/051025
 (87) WO 2010/072900
 (54) **Onkolytické adenovírusové vektory a metódy a s nimi súvisiace použitie**

(51) **C07K 16/00**
 (11) **E 23300**
 (96) 12726258.2, 13.4.2012
 (97) 2697257, 19.10.2016
 (31) 201161475004 P
 (32) 13.4.2011
 (33) US
 (73) Bristol-Myers Squibb Company, Princeton, NJ 08543, US;
 (72) CAMPHAUSEN Ray, Wayland MA 01778, US; SAEED-KOTHE Amna, West Roxbury MA 02132, US; DAVIS Jonathan, Auburndale MA 02466, US; MITCHELL Tracy S., Andover MA 01810, US;
 (74) PATENTSERVIS Bratislava, a. s., Bratislava, SK;
 (86) PCT/US2012/033665
 (87) WO 2012/142515
 (54) **FC fúzne proteíny obsahujúce nové linkery alebo usporiadania**

(51) **C07K 16/00, A61K 39/00, A61K 47/00, C12N 15/00, A61P 25/00**
 (11) **E 23543**
 (96) 14190162.9, 9.1.2008
 (97) 2842967, 30.11.2016
 (31) 885439 P
 (32) 18.1.2007
 (33) US

(62) 08713652.9
 (73) Eli Lilly and Company, Indianapolis, IN 46285, US;
 (72) Bales Kelly Renee, Coatesville, IN 46121, US; Bumol Thomas Frank, San Diego, CA 92121, US; Chow Chi-Kin, Brownsburg, IN 46112, US; Demattos Ronald Bradley, Fishers, IN 46038, US; Hansen Ryan John, Riverton, UT 84096, US; Kuchibhotla Uma, Indianapolis, IN 46236, US; Lu Jirong, Carmel, IN 46032, US; McDonnell Peter Colon, Indianapolis, IN 46220, US;
 (74) Hörmannová Zuzana, Ing., Bratislava, SK;
 (54) **Peglyovaný Fab proti amyloidu beta**

(51) **C07K 16/00, A61K 39/00**
 (11) **E 23358**
 (96) 07763939.1, 10.7.2007
 (97) 2046382, 17.8.2016
 (31) 819378 P, 899907 P
 (32) 10.7.2006, 6.2.2007
 (33) US, US
 (73) ESBA Tech, an Alcon Biomedical Research Unit LLC, Schlieren, CH;
 (72) AUF DER MAUR Adrian, Dietikon, CH; BARBERIS Alcide, Olivone, CH; URECH David, Männedorf, CH; LICHTLEN Peter, Adliswil, CH;
 (74) inventa Patentová a známková kancelária s.r.o., Bratislava, SK;
 (86) PCT/CH2007/000334
 (87) WO 2008/006235
 (54) **scFv protilátky, ktoré prechádzajú epitelovými a/alebo endotelovými vrstvami**

(51) **C07K 16/00, A61K 39/00, A61P 37/00**
 (11) **E 23417**
 (96) 11701933.1, 28.1.2011
 (97) 2528946, 16.11.2016
 (31) 388697 P, 361687 P, 299801 P
 (32) 1.10.2010, 6.7.2010, 29.1.2010
 (33) US, US, US
 (73) REGENERON PHARMACEUTICALS, INC., Tarrytown, NY 10591, US;
 (72) SKOKOS Dimitris, Tarrytown, NY 10591, US;
 (74) MAJLINGOVA & PARTNERS, s.r.o., Bratislava, SK;
 (86) PCT/US2011/022810
 (87) WO 2011/094465
 (54) **Spôsoby liečenia autoimunitných chorôb s DLL4 antagonistami**

(51) **C07K 16/00, A61K 39/00**
 (11) **E 23337**
 (96) 10774095.3, 26.10.2010
 (97) 2493925, 23.11.2016
 (31) 254982 P, 381287 P
 (32) 26.10.2009, 9.9.2010
 (33) US, US
 (73) Amgen Inc., Thousand Oaks, CA 91320, US;
 (72) TOWNE Jennifer E., Seattle Washington 98117, US; CHENG Janet D., Seattle Washington 98119, US; O'NEILL Jason C., Brier Washington 98036, US; ZHANG Yu, Shoreline Washington 98177, US; SUN Yu, Seattle Washington 98125, US;

CERNE Heather, Seattle Washington 98115, US;
PIPER Derek E., Santa Clara California 95051,
US; KETCHEM Randal R., Snohomish Washing-
ton 98296, US;

(74) Hörmann Tomáš, Ing., Bratislava, SK;

(86) PCT/US2010/054148

(87) WO 2011/056600

(54) Proteíny viažuce humánný IL-23 antigén

**(51) C07K 16/00, A61K 39/00, A61P 11/00,
C12N 15/00**

(11) E 23424

(96) 10714046.9, 10.3.2010

(97) 2406283, 16.11.2016

(31) 0904214

(32) 11.3.2009

(33) GB

(73) UCB Biopharma SPRL, Brussels, BE;

(72) GOZZARD Neil, Slough, Berkshire SL1 3WE,
GB; LAWSON Alastair David Griffiths, Slough,
Berkshire SL1 3WE, GB; LIGHTWOOD Daniel
John, Slough, Berkshire SL1 3WE, GB; PAL-
FRAMAN Roger Thomas, Slough, Berkshire SL1
3WE, GB; SMITH Bryan John, Slough, Berkshi-
re SL1 3WE, GB; TYSON Kerry Louise, Slough,
Berkshire SL1 3WE, GB;

(74) ŽOVICOVÁ & ŽOVIC IP, s.r.o., Bratislava, SK;

(86) PCT/GB2010/000432

(87) WO 2010/103274

**(54) Protílátkové molekuly s väzobnou špecifickos-
ťou na Fudský IL-13**

(51) C07K 16/00

(11) E 23512

(96) 09850100.0, 2.11.2009

(97) 2483309, 17.8.2016

(31) 20090092401

(32) 29.9.2009

(33) KR

(73) Green Cross Corporation, Yongin-si, Gyeonggi-
do 446-770, KR;

(72) KIM Se-Ho, Yongin-si Gyeonggi-do 446-770,
KR; CHANG Ki Hwan, Yongin-si Gyeonggi-do
446-770, KR; HONG Kwang-Won, Yongin-si
Gyeonggi-do 446-770, KR; SHIN Yong-Won,
Yongin-si Gyeonggi-do 446-770, KR; KIM Min-
Soo, Yongin-si Gyeonggi-do 446-770, KR; LEE
Hae-Won, Yongin-si Gyeonggi-do 446-770, KR;
SHIN Yong Nam, Yongin-si Gyeonggi-do 446-
-770, KR; RYOO Kyung Hwan, Yongin-si Gye-
onggi-do 446-770, KR; SEO Dong Hyuck, Yon-
gin-si Gyeonggi-do 446-770, KR; WON Jong-
Hwa, Yongin-si Gyeonggi-do 446-565, KR; HUR
Min-Kyu, Yongin-si Gyeonggi-do 446-565, KR;

(74) Guniš Jaroslav, Mgr., Bratislava, SK;

(86) PCT/KR2009/006380

(87) WO 2011/040668

**(54) Protílátky špecificky sa viažuce na receptor
epidermálneho rastového faktora**

(51) C07K 16/00, A61P 29/00

(11) E 23593

(96) 10754387.8, 8.9.2010

(97) 2475684, 30.11.2016

(31) 240783 P, 317839 P, 242821 P

(32) 9.9.2009, 26.3.2010, 16.9.2009

(33) US, US, US

(73) Regeneron Pharmaceuticals, Inc., Tarrytown, NY
10591, US;

(72) MACDONALD Lynn, Tarrytown New York 10591,
US; MURPHY Andrew J., Tarrytown New York
10591, US; PAPADOPOULOS Nicholas J., Tar-
rytown New York 10591, US; MOR-RA Marc R.,
Tarrytown New York 10591, US; SALZLER Ro-
bert R., Tarrytown New York 10591, US; LACRO-
IX-FRALISH Michael L., Tarrytown New York
10591, US;

(74) MAJLINGOVÁ & PARTNERS, s.r.o., Bratisla-
va, SK;

(86) PCT/US2010/048034

(87) WO 2011/031695

**(54) Vysoko afinitné humánne protílátky proti re-
ceptoru-2 aktivovanému humánnou proteázou**

(51) C07K 16/00, A61K 39/00, G01N 33/00

(11) E 23544

(96) 12770215.7, 28.6.2012

(97) 2726094, 14.12.2016

(31) 201161502160 P

(32) 28.6.2011

(33) US

(73) Oxford BioTherapeutics Ltd, Oxfordshire OX14 4RZ,
GB;

(72) ROHLFF Christian, Abingdon Oxon OX14 4RY,
GB; STAMPS Alasdair, Abingdon Oxon OX14 4RY,
GB;

(74) ŽOVICOVÁ & ŽOVIC IP, s.r.o., Bratislava, SK;

(86) PCT/IB2012/001680

(87) WO 2013/001369

(54) Terapeutický a diagnostický cieľ

(51) C08B 37/00, C12P 19/00

(11) E 23482

(96) 08874088.1, 31.12.2008

(97) 2272876, 9.11.2016

(31) 200810105516

(32) 29.4.2008

(33) CN

(73) Angel Yeast Co., Ltd., Hubei 443003, CN;

(72) YU Xuefeng, Hubei 443003, CN; LI Zhihong,
Hubei 443003, CN; YU Minghua, Hubei 443003,
CN; YAO Juan, Hubei 443003, CN; ZHANG Yan,
Hubei 443003, CN;

(74) PATENTSERVIS Bratislava, a. s., Bratislava, SK;

(86) PCT/CN2008/073895

(87) WO 2009/132501

**(54) Príprava glukánu a mananu, spôsoby ich prípr-
avy a ich použitie**

- (51) **C08B 37/00, A61K 47/00, A61K 39/00**
 (11) **E 23508**
 (96) 08732592.4, 20.3.2008
 (97) 2129693, 7.12.2016
 (31) 896616 P
 (32) 23.3.2007
 (33) US
 (73) Wyeth LLC, New York, NY 10017-5755, US;
 (72) YUAN Yonghui, Tappan, NY 10983, US; RUPPEN Mark, Garnerville, NY 10923, US; SUN Wei-Qiang, Morristown, NJ 07960, US; CHU Ling, Suffern, NY 10901, US; SIMPSON John, Upper Nyack, NY 10960, US; PATCH James, Cornwall On Hudson, NY 12520, US; FINK CHARBONNEAU Pamela, New City, NY 10956, US; MORAN Justin K., Valley Cottage, NY 10989, US;
 (74) Tomeš Pavol, Ing., Bratislava, SK;
 (86) PCT/US2008/057688
 (87) WO 2008/118752
 (54) **Skrátený postup čistenia na produkciu kapsulárnych polysacharidov streptococcus pneumoniae**

- (51) **C08C 19/00, C08F 2/00**
 (11) **E 23526**
 (96) 09777874.0, 7.8.2009
 (97) 2315784, 23.11.2016
 (31) MI20081524
 (32) 20.8.2008
 (33) IT
 (73) versalis S.p.A., San Donato Milanese (MI), IT;
 (72) VIOLA Gian Tommaso, Cervia-Ravenna, IT; CHIEZZI Leonardo, Curtatone, IT;
 (74) Hörmann Tomáš, Ing., Bratislava, SK;
 (86) PCT/EP2009/005893
 (87) WO 2010/020374
 (54) **Spôsob syntézy funkcionalizovaných poly(1,3-alkadiénov) a ich využitie na prípravu húževnatých vinyl aromatických polymérov**

- (51) **C08G 18/00**
 (11) **E 23370**
 (96) 11802045.2, 15.12.2011
 (97) 2665760, 12.10.2016
 (31) 102011002809
 (32) 18.1.2011
 (33) DE
 (73) Henkel AG & Co. KGaA, Düsseldorf, DE;
 (72) THIELE Lothar, Langenfeld, DE; JÜTTNER Werner, Düsseldorf, DE; OKAMOTO Oliver-Kei, Düsseldorf, DE;
 (74) MAJLINGOVÁ & PARTNERS, s. r. o., Bratislava, SK;
 (86) PCT/EP2011/072852
 (87) WO 2012/097928
 (54) **Dvojzložková polyuretánová zmes s oneskoreným zosieťovaním**

- (51) **C08G 18/00**
 (11) **E 23270**
 (96) 13762135.5, 16.9.2013
 (97) 2900719, 9.11.2016
 (31) 12186359
 (32) 27.9.2012
 (33) EP

- (73) BASF SE, Ludwigshafen am Rhein, DE;
 (72) KAMPF Gunnar, Stenwede-Haldem, DE; JACOBMEIER Olaf, Lübbecke, DE; KALUSCHKE Tobias, Dinklage, DE; KÖNIG Christian, Mannheim, DE;
 (74) ŽOVICOVÁ & ŽOVIC IP, s.r.o., Bratislava, SK;
 (86) PCT/EP2013/069084
 (87) WO 2014/048777
 (54) **Polyuretánové a polyizokyanurátové tvrdé penové materiály na báze polyéterpolyolov modifikovaných masnými kyselinami**

- (51) **C08G 77/00**
 (11) **E 23491**
 (96) 13705997.8, 25.2.2013
 (97) 2838936, 23.11.2016
 (31) 102012206508
 (32) 20.4.2012
 (33) DE
 (73) Evonik Degussa GmbH, Essen, DE;
 (72) WASSMER Christian, Hausen, DE; STANDKE Burkhard, Lörrach, DE; SCHLOSSER Thomas, Inzlingen, DE; KRAUSE Regina, Rheinfelden, DE;
 (74) inventa Patentová a známková kancelária s.r.o., Bratislava, SK;
 (86) PCT/EP2013/053668
 (87) WO 2013/156187
 (54) **Nové, ľahko pripraviteľné, ekologicky prijateľné (met)akrylamidové funkčné siloxánové systémy so zníženým VOC, spôsob ich prípravy a ich použitie**

- (51) **C08K 3/00**
 (11) **E 23455**
 (96) 09820797.0, 5.10.2009
 (97) 2352787, 23.11.2016
 (31) 20084323
 (32) 15.10.2008
 (33) NO
 (73) Elkem AS, Oslo, NO; Bundesanstalt Für Materialforschung Und -Prüfung (BAM), Berlin, DE;
 (72) SCHARTEL Bernhard, Berlin, DE; SCHMAUCKS Gerd, Søgne, NO; ROSZINSKI Jan Olaf, Søgne, NO;
 (74) Hörmannová Zuzana, Ing., Bratislava, SK;
 (86) PCT/NO2009/000342
 (87) WO 2010/044671
 (54) **Polymérne materiály znižujúce horľavosť**

- (51) **C08L 25/00, C08L 53/00, C08L 31/00, C08L 23/00, B29C 59/00, B29C 71/00, B32B 3/00, B32B 27/00**
 (11) **E 23524**
 (96) 09810245.2, 31.8.2009
 (97) 2319886, 18.1.2017
 (31) 20080085485
 (32) 29.8.2008
 (33) KR
 (73) LG Hausys, Ltd., Seoul 07326, KR;
 (72) CHOI Sang-Deuk, Ulsan 44496, KR; KIM Kyeung-Ho, Seoul 07643, KR; KWEON Yong-Gu, Seoul 07671, KR; SHIN Kyo-Hoon, Ulsan 44615, KR;
 (74) Hörmannová Zuzana, Ing., Bratislava, SK;

- (86) PCT/KR2009/004882
 (87) WO 2010/024640
(54) Zostava plochého materiálu a plochý materiál z nej vyrábaný

- (51) C09C 1/00, C09C 3/00**
(11) E 23589
 (96) 13701255.5, 24.1.2013
 (97) 2809732, 30.11.2016
 (31) 12153877, 201261597201 P
 (32) 3.2.2012, 10.2.2012
 (33) EP, US
 (73) Omya International AG, Oftringen, CH;
 (72) BURI Matthias, Rothrist, CH; RENTSCH Samuel, Spiegel bei Bern, CH; GANE Patrick A.C., Rothrist, CH; BLUM René Vinzenz, St. Urban, CH;
 (74) ROTT, RŮŽIČKA & GUTTMANN, Bratislava, SK;
 (86) PCT/EP2013/051331
 (87) WO 2013/113614
(54) Zariadenie na čistenie minerálov, pigmentov a/alebo plnív a/alebo na prípravu vyzrážaného uhlíčitanu kovov alkalických zemín

- (51) C09D 11/00**
(11) E 23590
 (96) 09718022.8, 29.1.2009
 (97) 2284226, 30.11.2016
 (31) 2008053331, 2008091887, 2009005656
 (32) 4.3.2008, 31.3.2008, 14.1.2009
 (33) JP, JP, JP
 (73) Dai Nippon Toryo Co., Ltd., Osaka 554-0012, JP;
 (72) KOTERA Takehiro, Otawara-shi Tochigi 324-0036, JP; KANEKO Harumi, Otawara-shi Tochigi 324-0036, JP; SHIOTANI Toshihiko, Otawara-shi Tochigi 324-0036, JP; SUGAWA Tet-suo, Otawara-shi Tochigi 324-0036, JP;
 (74) ROTT, RŮŽIČKA & GUTTMANN, Bratislava, SK;
 (86) PCT/JP2009/051407
 (87) WO 2009/110266
(54) Nevodná atramentová kompozícia pre inkjetovú tlač

- (51) C10L 3/00, B01D 53/00, B01D 61/00**
(11) E 23366
 (96) 11763833.8, 13.5.2011
 (97) 2576010, 31.8.2016
 (31) 20100437
 (32) 2.6.2010
 (33) CZ
 (73) Česká hlava s.r.o., Svatý Jan pod Skalou, CZ;
 (72) IZÁK Pavel, Praha 9, CZ; POLONCARZOVÁ Magda, Litoměřice, CZ; VEJRAŽKA Jiří, Praha 6, CZ;
 (74) Hojčuš Peter, Ing., Bratislava, SK;
 (86) PCT/CZ2011/000052
 (87) WO 2011/150899
**(54) Spôsob obohacovania bioplynu z čističiek odpadových vôd alebo z poľnohospodárskej pr-
 vovýroby o metán a zariadenia na vykonávanie tohto spôsobu**

- (51) C12N 1/00, C12R 1/00, A61K 35/00**
(11) E 23521
 (96) 07716125.5, 14.3.2007
 (97) 1996696, 21.12.2016
 (31) 0600606
 (32) 17.3.2006
 (33) SE
 (73) Probi Aktiebolag, Lund, SE;
 (72) GRAHN HÅKANSSON Eva, Umeå, SE; EK-BECK Jennie, Umeå, SE;
 (74) Záhurecká Romana, JUDr., Banská Bystrica, SK;
 (86) PCT/SE2007/050156
 (87) WO 2007/108764
(54) Termostabilné kmene Lactobacillus

- (51) C12N 5/00, A61K 36/00**
(11) E 23342
 (96) 12382351.0, 14.9.2012
 (97) 2708596, 9.11.2016
 (73) Casen Recordati, S.L., Utebo (Zaragoza), ES;
 (72) Tabuenca Navarro Daniel, Utebo, ES; Bello Navarro Marta, Utebo, ES; Jané Font Albert, Terrassa, ES; Expósito Tarrés Oscar, Terrassa, ES; Allué Creus José, Matadepera, ES;
 (74) Hörmann Tomáš, Ing., Bratislava, SK;
(54) Rastlinné bunkové kultúry z rodu centella, spôsob ich produkcie a použitia

- (51) C12N 5/00, C07K 14/00, A61K 38/00**
(11) E 23573
 (96) 08793835.3, 8.8.2008
 (97) 2190978, 30.11.2016
 (31) 07114192
 (32) 10.8.2007
 (33) EP
 (73) Koninklijke Nederlandse Akademie van Wetenschappen, Utrecht, NL;
 (72) CLEVERS Johannes Carolus, Huis Ter Heide, NL; BARKER Nicholas, Utrecht, NL; HAEGE-BARTH Andrea, Berlin, DE; VAN DE WETERING Marcus Lambertus, Houten, NL;
 (74) PATENTSERVIS Bratislava, a. s., Bratislava, SK;
 (86) PCT/NL2008/050543
 (87) WO 2009/022907
(54) Spôsob identifikácie, rozširovania a odstraňovania adultných kmeňových buniek a nádorových kmeňových buniek

- (51) C12N 5/00, A01N 1/00**
(11) E 23499
 (96) 08745495.5, 10.4.2008
 (97) 2167644, 28.12.2016
 (31) 915180 P
 (32) 1.5.2007
 (33) US
 (73) Vitrolife Sweden AB, Göteborg, SE;
 (72) GARDNER David K., Mckinnon, Victoria 3204, AU; LARMAN Mark G., Melbourne, Victoria 3000, AU; LINCK Donald, Denver, Colorado 80207, US;
 (74) Bačík Kvetoslav, Ing., Nová Dubnica, SK;
 (86) PCT/US2008/059897
 (87) WO 2008/134220
(54) Kultivačné médiá pre rozvoj buniek obsahujúcich zvýšené koncentrácie kyseliny lipovej

(51) C12N 9/00, C12N 15/00**(11) E 23402**

(96) 09741395.9, 10.9.2009

(97) 2342329, 9.11.2016

(31) 0856167

(32) 12.9.2008

(33) FR

(73) IFP Énergies nouvelles, Rueil-Malmaison Cedex, FR; Proteus, Nîmes, FR;

(72) LOPES-FERREIRA Nicolas, Croisilles, FR; MAR-GEOT Antoine, Paris, FR; MATHIS Hugues, Bussy Saint Georges, FR; FOURAGE Laurent, Calvisson, FR;

(74) KOREJZOVÁ & SPOL., v. o. s., Bratislava, SK;

(86) PCT/FR2009/051701

(87) WO 2010/029259

(54) Varianty beta-glukozidázy so zlepšenou aktivitou a ich použitie**(51) C12N 9/00, C12P 19/00****(11) E 23427**

(96) 12166458.5, 2.5.2012

(97) 2660319, 14.9.2016

(73) Clariant Produkte (Deutschland) GmbH, Frankfurt am Main, DE;

(72) Reisinger Christoph, Dr., R, München, DE; Gebhard Gabi, Dr., Altheim, DE; Claren Jörg, dr., München, DE; Mitrovic Aleksandra, Graz, AT; Unterstrasser Isabel, Rimsting, DE; Flicker Karlheinz, Köln, DE;

(74) Hörmannová Zuzana, Ing., Bratislava, SK;

(54) Endoglukáza so zlepšenými vlastnosťami**(51) C12N 15/00, A61K 31/00****(11) E 23447**

(96) 10816206.6, 10.9.2010

(97) 2475675, 16.11.2016

(31) 241853 P

(32) 11.9.2009

(33) US

(73) Ionis Pharmaceuticals, Inc., Carlsbad, CA 92010, US;

(72) HUNG Gene, Carlsbad CA 92008, US; BENNETT C. Frank, Carlsbad CA 92008, US; FRIER Susan M., Carlsbad CA 92008, US; KORDASIEWICZ Holly, San Diego CA 92115, US; STANEK Lisa, Cambridge MA 02139, US; CLEVELAND Don W., Del Mar CA 92014, US; CHENG Seng H., Natick, MA 01760, US; SHIHABUDIN Lamya, Brighton, MA 02135, US;

(74) PATENTSERVIS Bratislava, a. s., Bratislava, SK;

(86) PCT/US2010/048532

(87) WO 2011/032045

(54) Modulácia expresie huntingtínu**(51) C12N 15/00, C07K 14/00, A61K 38/00, C12N 5/00****(11) E 23557**

(96) 08742032.9, 6.3.2008

(97) 2132314, 30.11.2016

(31) 905459 P, 65474 P

(32) 6.3.2007, 11.2.2008

(33) US, US

(73) Amgen Inc., Thousand Oaks, CA 91320-1799, US;

(72) SUN Jeonghoon, Thousand Oaks, California 91320, US; TAM Lei-ting Tony, Thousand Oaks, California 91362, US; HAN Hq, Thousand Oaks, California 91362, US; KWAK Keith Soo-nyung, Thousand Oaks, California 91320, US; ZHOU Xiaolan, Newbury Park, California 91320, US;

(74) MAJLINGOVÁ & PARTNERS, s.r.o., Bratislava, SK;

(86) PCT/US2008/003119

(87) WO 2008/109167

(54) Varianty polypeptidov receptora aktívínu a ich použitie**(51) C12N 15/00, C12P 7/00, C12N 9/00****(11) E 23282**

(96) 09713531.3, 19.2.2009

(97) 2255007, 2.11.2016

(31) 102008010121

(32) 20.2.2008

(33) DE

(73) Butalco GmbH, Stansstad, CH;

(72) FESTEL Gunter, Hünenberg/Zug, CH; BOLES Eckhard, Darmstadt, DE; WEBER Christian, Kelkheim am Taunus, DE; BRAT Dawid, Frankfurt am Main, DE;

(74) ROTT, RŮŽIČKA & GUTTMANN, Bratislava, SK;

(86) PCT/EP2009/001191

(87) WO 2009/103533

(54) Fermentatívna produkcia izobutanolu s kvassinkami**(51) C12N 15/00, C07K 14/00, A61K 39/00****(11) E 23431**

(96) 12726374.7, 25.5.2012

(97) 2714911, 30.11.2016

(31) 201161490707 P, 201161490734 P, 201161490716 P

(32) 27.5.2011, 27.5.2011, 27.5.2011

(33) US, US, US

(73) GlaxoSmithKline Biologicals S.A., Rixensart, BE;

(72) CASTADO Cindy, Rixensart, BE;

(74) MAJLINGOVÁ & PARTNERS, s.r.o., Bratislava, SK;

(86) PCT/EP2012/059805

(87) WO 2012/163817

(54) Imunogénna kompozícia**(51) C12N 15/00, C07K 14/00, C12N 7/00, A61K 39/00, A61K 48/00****(11) E 23378**

(96) 08857159.1, 24.11.2008

(97) 2220241, 14.9.2016

(31) 4461 P, 4532 P, 4507 P, 4541 P, 4499 P, 4464 P

(32) 28.11.2007, 28.11.2007, 28.11.2007, 28.11.2007, 28.11.2007, 28.11.2007

(33) US, US, US, US, US, US

(73) The Trustees Of The University Of Pennsylvania, Philadelphia, PA 19104, US;

(72) ROY Soumitra, Wayne, PA 19087, US; WILSON James M., Philadelphia, PA 19103, US; VANDENBERGHE Luc H., Philadelphia, PA 19146, US;

- (74) MAJLINGOVÁ & PARTNERS, s.r.o., Bratislava, SK;
 (86) PCT/US2008/013066
 (87) WO 2009/073104
(54) Adenovirus obsahujúci kapsidový proteín hexón z opičieho E Adenovirusu SAdV-39 a jeho použitie

- (51) C12P 1/00, C12P 5/00, C12P 39/00, C12N 1/00, C10G 1/00, C10L 1/00**
(11) E 23594
 (96) 10737346.6, 23.6.2010
 (97) 2586870, 30.11.2016
 (73) Stroiazzo-Mougin Bernard A. J., El Campello (Alicante), ES;
 (72) Stroiazzo-Mougin Bernard A. J., El Campello (Alicante), ES;
 (74) ROTT, RŮŽIČKA & GUTTMANN, Bratislava, SK;
 (86) PCT/ES2010/070423
 (87) WO 2011/161273
(54) Spôsob výroby bioropy z mikrorias

- (51) C12P 7/00, A61L 11/00, B03B 9/00, B09B 3/00, C02F 11/00, B02C 17/00, F16K 11/00**
(11) E 23365
 (96) 09705635.2, 2.2.2009
 (97) 2250275, 19.10.2016
 (31) 0801787
 (32) 31.1.2008
 (33) GB
 (73) VWP Waste Processing Limited, London EC1A 4HJ, GB;
 (72) HALL Philip, Kent, TN16 1RQ, GB;
 (74) Bušová Eva, JUDr., Bratislava, SK;
 (86) PCT/GB2009/000276
 (87) WO 2009/095693
(54) Zariadenie a spôsob spracúvania odpadu

- (51) C12P 7/00, A61K 31/00, A61K 45/00**
(11) E 23531
 (96) 10737087.6, 23.6.2010
 (97) 2586869, 16.11.2016
 (73) Stroiazzo-Mougin Bernard A. J., El Campello (Alicante), ES;
 (72) Stroiazzo-Mougin Bernard A. J., El Campello (Alicante), ES;
 (74) ROTT, RŮŽIČKA & GUTTMANN, Bratislava, SK;
 (86) PCT/ES2010/070424
 (87) WO 2011/161274
(54) Spôsob výroby (poly)nenasýtených mastných kyselín s použitím mikrorias

- (51) C12Q 1/00**
(11) E 23377
 (96) 10720771.4, 18.5.2010
 (97) 2433138, 14.9.2016
 (31) 09160557
 (32) 18.5.2009
 (33) EP

- (73) Technische Universität Graz, Graz, AT; Forschungsholding TU Graz GmbH, Graz, AT; Medizinische Universität Graz, Graz, AT;
 (72) GÜBITZ Georg, Hart bei Graz, AT; WEHRSCHECHÜTZ-SIGL Eva, Graz, AT; HASMANN Andrea, Graz, AT; BINDER Barbara, Graz, AT; BURNETT Michael, Tübingen, DE; SCHINTLER Michael, Graz, AT;
 (74) MAJLINGOVÁ & PARTNERS, s.r.o., Bratislava, SK;
 (86) PCT/EP2010/056811
 (87) WO 2010/133589
(54) Spôsob detekcie infekcie rany

- (51) C12Q 1/00, G01N 33/00**
(11) E 23387
 (96) 11805905.4, 30.11.2011
 (97) 2646566, 19.10.2016
 (31) 201020236
 (32) 30.11.2010
 (33) GB
 (73) ConvaTec Technologies Inc., Las Vegas, NV 89169-6754, US;
 (72) BOWLER Phillip Godfrey, Flintshire CH5 2NU, GB; METCALF Daniel Gary, Flintshire CH5 2NU, GB; PARSONS David, Flintshire CH5 2NU, GB; JOHNSON Emily Sonia, Flintshire CH5 2NU, GB;
 (74) ROTT, RŮŽIČKA & GUTTMANN, Bratislava, SK;
 (86) PCT/GB2011/001665
 (87) WO 2012/072980
(54) Kompozícia na detekciu biofilmov na živých tkanivách

- (51) C12Q 1/00**
(11) E 23324
 (96) 10814513.7, 2.9.2010
 (97) 2473636, 26.10.2016
 (31) 239630 P
 (32) 3.9.2009
 (33) US
 (73) MedImmune, LLC, Gaithersburg, MD 20878, US;
 (72) HIGGS Brandon, Gaithersburg, MD 20878, US; ZHU Wei, Boyds, MD 20841, US; MOREHOUSE Chris, Middletown, MD 21769, US; WHITE Barbara, Finksburg, MD 21048, US; JALLAL Bahija, Potomac, MD 20854, US; YAO Yihong, Boyds, MD 20854, US;
 (74) inventa Patentová a známková kancelária s.r.o., Bratislava, SK;
 (86) PCT/US2010/047721
 (87) WO 2011/028933
(54) Diagnostická látka na báze interferónu typu 1

- (51) C21C 5/00, F27D 1/00**
(11) E 23336
 (96) 14163380.0, 3.4.2014
 (97) 2927331, 4.1.2017
 (73) Refractory Intellectual Property GmbH & Co. KG, Wien, AT;
 (72) HANDLE Bernhard, Wien, AT; ZIVANOVIC Bojan, Wien, AT;
 (74) Hörmann Tomáš, Ing., Bratislava, SK;
(54) Nádoba na prijatie kovovej taveniny

(51) C21D 1/00, C22C 38/00, C21D 7/00, C21D 8/00, C21D 9/00

(11) E 23266

(96) 12724656.9, 20.4.2012

(97) 2707513, 9.11.2016

(31) PCT/FR2011/000294

(32) 12.5.2011

(33) WO

(73) ArcelorMittal, Luxembourg, LU;

(72) ZHU Kangying, Metz, FR; BOUAZIZ Olivier, Metz, FR;

(74) MAJLINGOVÁ & PARTNERS, s.r.o., Bratislava, SK;

(86) PCT/FR2012/000153

(87) WO 2012/153012

(54) Spôsob výroby martenzitickej ocele s veľmi vysokou pevnosťou a plech alebo diel získaný týmto spôsobom

(51) C21D 1/00, C21D 8/00, C21D 9/00, C22C 38/00

(11) E 23434

(96) 12728627.6, 3.5.2012

(97) 2707514, 9.11.2016

(31) PCT/FR2011/000286

(32) 10.5.2011

(33) WO

(73) ArcelorMittal, Luxembourg, LU;

(72) ALLAIN Sébastien, Pont a Mousson, FR; MAHIEU Jan, Dendermonde, BE; CROUVIZIER Michaël Denis, Mondelange, FR; MASTRORILLO Thierry, Seremange Erzange, FR; HENNION Arnaud, Dalhem, BE;

(74) MAJLINGOVÁ & PARTNERS, s.r.o., Bratislava, SK;

(86) PCT/FR2012/000174

(87) WO 2012/153016

(54) Oceľový plech s dobrými mechanickými vlastnosťami pevnosti, ťažnosti a tváriteľnosti, spôsob výroby a použitie takýchto plechov

(51) C21D 1/00, C21D 8/00, C21D 9/00, C22C 38/00

(11) E 23435

(96) 12722751.0, 17.5.2012

(97) 2718469, 16.11.2016

(31) PCT/FR2011/000331

(32) 7.6.2011

(33) WO

(73) ArcelorMittal, Luxembourg, LU;

(72) MBACKE Papa Amadou Mactar, Paris, FR; MOULIN Antoine, Metz, FR;

(74) MAJLINGOVÁ & PARTNERS, s.r.o., Bratislava, SK;

(86) PCT/FR2012/000150

(87) WO 2012/168567

(54) Oceľový plech valcovaný za studena a potiahnutý zinkom alebo zliatinou zinku, spôsob jeho výroby a použitie takéhoto plechu

(51) C21D 9/00, C22C 38/00, C21D 8/00

(11) E 23486

(96) 12175756.1, 10.7.2012

(97) 2684975, 9.11.2016

(73) ThyssenKrupp Steel Europe AG, Duisburg, DE;

(72) Sebald Roland, Geldern, DE; Mattissen Dorothea, Mülheim, DE; Voss Sigrun, Oberhausen, DE; Follner Stefan, Dorsten, DE;

(74) inventa Patentová a známková kancelária s.r.o., Bratislava, SK;

(54) Plochý oceľový výrobok valcovaný za studena a spôsob jeho výroby

(51) C22C 9/00, B22D 11/00

(11) E 23439

(96) 02025371.2, 14.11.2002

(97) 1314495, 11.1.2017

(31) 10156926, 10224268

(32) 21.11.2001, 31.5.2002

(33) DE, DE

(73) KME Germany GmbH & Co. KG, Osnabrück, DE;

(72) Rode Dirk, Dr.-Ing., Osnabrück, DE; Helmenkamp Thomas, Dipl.-Ing., Osnabrück, DE; Reichert Fred, Ing., Bramsche, DE; Wobker Hans-Günter, Dr.-Ing., Bramsche, DE;

(74) PATENTSERVIS Bratislava, a. s., Bratislava, SK;

(54) Lejací valec pre dvojvalcové lejacie zariadenie

(51) C23C 4/00, B05B 7/00

(11) E 23492

(96) 11189585.0, 17.11.2011

(97) 2455510, 9.11.2016

(31) 102010060652

(32) 18.11.2010

(33) DE

(73) Martinrea Honsel Germany GmbH, Meschede, DE;

(72) Gand Bernhard, Eschweiler, DE; Kesting Marc, Dortmund, DE; Bogedain Dirk, Olsberg, DE; Orlamünder Frank, Anröchte, DE;

(74) Bušová Eva, JUDr., Bratislava, SK;

(54) Zariadenie na tepelné povrstvovanie vnútorných plôch valcov u kľukových skriní

(51) C23C 14/00

(11) E 23556

(96) 13709319.1, 5.3.2013

(97) 2834389, 30.11.2016

(31) 102012006717

(32) 4.4.2012

(33) DE

(73) Oerlikon Surface Solutions AG, Pfäffikon, Pfäffikon, CH;

(72) KRASSNITZER Siegfried, Feldkirch, AT; HAGMANN Juerg, Sax, CH;

(74) Bušová Eva, JUDr., Bratislava, SK;

(86) PCT/EP2013/000623

(87) WO 2013/149692

(54) Nanašací zdroj s terčom prispôbeným k nepriamemu chladiacemu zariadeniu

(51) C23C 18/00, C23C 26/00, B05D 7/00

(11) E 23426

(96) 15709091.1, 27.2.2015

(97) 2948574, 21.9.2016

(31) 14000722

(32) 28.2.2014

(33) EP

- (73) Aumann GmbH, Espelkamp, DE;
 (72) NEDDERMANN Horst, Rahden, DE;
 (74) Mešková Viera, Ing., Bratislava, SK;
 (86) PCT/EP2015/000459
 (87) WO 2015/128093
(54) Postup na vytvorenie vrstvy z ušľachtitého kovu na kovovom substráte

- (51) C23C 22/00**
(11) E 23537
 (96) 10175959.5, 9.9.2010
 (97) 2319957, 11.1.2017
 (31) 102009045569
 (32) 12.10.2009
 (33) DE
 (73) Dr.Ing. Max Schlötter GmbH & Co. KG, Geislingen/Steige, DE;
 (72) Jordan Manfred, Dr., Salach, DE; Pfiz Roland, Dr., Lonsee, DE;
 (74) Hörmannová Zuzana, Ing., Bratislava, SK;
(54) Čierna pasivácia zinkových a zinkovo-železných vrstiev

- (51) C25D 5/00, C25D 7/00, C25D 17/00**
(11) E 23584
 (96) 13750886.7, 22.8.2013
 (97) 2893056, 16.11.2016
 (31) 102012017493
 (32) 4.9.2012
 (33) DE
 (73) Atotech Deutschland GmbH, Berlin, DE;
 (72) LODICI Roberto, Chioggia (VE), IT; TRATZ Guenther, Neumarkt, DE;
 (74) PATENTSERVIS Bratislava, a. s., Bratislava, SK;
 (86) PCT/EP2013/067471
 (87) WO 2014/037229
(54) Galvanické pokovovanie upravovaného polotovaru pri využití vnútornej anódy

- (51) C25D 5/00, C25D 3/00, C25F 3/00**
(11) E 23536
 (96) 13727175.5, 6.6.2013
 (97) 2859138, 30.11.2016
 (31) 12171315
 (32) 8.6.2012
 (33) EP
 (73) Onderzoekscentrum voor Aanwending van Staal N.V., Zelzate, BE;
 (72) DE STRYCKER Joost Remi Margueritte, Zelzate, BE; VERPOORT Philippe Jose Gaston Hubert, Zelzate, BE; DIAZ GONZALES Eva, Zelzate, BE; VAN DEN BERGH Krista Godelieve Oscar, Zelzate, BE; VAN DE COEVERING Robbie, Zelzate, BE;
 (74) PATENTSERVIS Bratislava, a. s., Bratislava, SK;
 (86) PCT/EP2013/061663
 (87) WO 2013/182631
(54) Spôsob nanášania kovového povlaku

- (51) D03D 1/00, D03D 15/00, C04B 28/00**
(11) E 23396
 (96) 12735391.0, 28.6.2012
 (97) 2729608, 19.10.2016
 (31) 201161504794 P
 (32) 6.7.2011
 (33) US
 (73) Huyck Licensco Inc., Raleigh, North Carolina 27615, US;
 (72) BREUER Hans-Peter, Zell u. A., DE; DIABL Engelbert, Breitenstrein, AT;
 (74) inventa Patentová a známková kancelária s.r.o., Bratislava, SK;
 (86) PCT/US2012/044682
 (87) WO 2013/006382
(54) Plst' na tvarovanie vláknocementových výrobkov a súvisiace spôsoby

- (51) D04H 1/00, B60R 13/00, B32B 7/00, B32B 5/00, B32B 37/00**
(11) E 23384
 (96) 12860991.4, 5.12.2012
 (97) 2796602, 21.12.2016
 (31) 2011278987
 (32) 20.12.2011
 (33) JP
 (73) Nippon Electric Glass Co., Ltd., Shiga 520-8639, JP;
 (72) ABE Jiro, Otsu-shi Shiga 520-8639, JP; NISHIE Satoshi, Otsu-shi Shiga 520-8639, JP; SUGIMOTO Kiyomasa, Otsu-shi Shiga 520-0833, JP;
 (74) Tomeš Pavol, Ing., Bratislava, SK;
 (86) PCT/JP2012/081474
 (87) WO 2013/094401
(54) Spôsob výroby laminátovej rohože zo sklenej striže a materiálu na tvarované stropné panely do automobilov

- (51) D06F 37/00**
(11) E 23382
 (96) 08720185.1, 10.1.2008
 (97) 2104758, 26.10.2016
 (31) MC20070006
 (32) 16.1.2007
 (33) IT
 (73) V.I.C. - Viterie Italia Centrale S.R.L., Fabriano (AN), IT;
 (72) PERINI Carlo, Fabriano (AN), IT; PETTINARI Pierluigi, Fossato di Vico (PG), IT;
 (74) PATENTSERVIS Bratislava, a. s., Bratislava, SK;
 (86) PCT/IT2008/000015
 (87) WO 2008/087683
(54) Systém slúžiaci na trvalé spojenie plastového predmetu a predmetu vyrobeného z iného materiálu s vyššou húževnatosťou a povrchovou pevnosťou

- (51) D21B 1/00, B27N 3/00**
(11) E 23340
 (96) 10807638.1, 22.12.2010
 (97) 2516730, 5.10.2016
 (31) 0922364
 (32) 22.12.2009
 (33) GB

- (73) MDFR Natural Fibres Limited, Beaumaris, Anglesey, Gwynedd LL58 8BB, GB;
 (72) NEW Arthur James, Lyndhurst, Hampshire SO43 7FG, GB;
 (74) Hörmannová Zuzana, Ing., Bratislava, SK;
 (86) PCT/GB2010/052191
 (87) WO 2011/077155
(54) Recyklačná technológia

(51) D21C 9/00, D21H 21/00**(11) E 23591**

- (96) 07794198.7, 29.8.2007
 (97) 2074257, 23.11.2016
 (31) 06121100
 (32) 22.9.2006
 (33) EP
 (73) Akzo Nobel N.V., SB Arnhem, NL;
 (72) GRESCHIK Thomas, Christopher, S-416 60 Göteborg, SE; JOHANSSON-VESTIN Hans, S-442 33 Kungälv, SE; FÄGERSTEN Håkan, S-442 60 Kode, SE;
 (74) ROTT, RŮŽIČKA & GUTTMANN, Bratislava, SK;
 (86) PCT/SE2007/050588
 (87) WO 2008/036031
(54) Spracovanie buničiny

(51) E03C 1/00, B23P 15/00**(11) E 23265**

- (96) 14163581.3, 4.4.2014
 (97) 2789753, 26.10.2016
 (31) 102013206211
 (32) 9.4.2013
 (33) DE
 (73) BLANCO GmbH + Co KG, Oberderdingen, DE;
 (72) Nicklas Manuel, Eppingen, DE; Ayhan Murat, Oberderdingen, DE; Bauer Michael, Bad Schönborn, DE; Hamann Mirko, Güglingen, DE; Ring Viktor, Bretten-Büchig, DE;
 (74) Bušová Eva, JUDr., Bratislava, SK;
(54) Drez a spôsob výroby drezu

(51) E03F 5/00, B29C 45/00**(11) E 23495**

- (96) 13173718.1, 26.6.2013
 (97) 2818599, 23.11.2016
 (73) Geberit International AG, Jona, CH;
 (72) Schintler Michael, Pfäffikon, CH; Mächler Daniel, Jona, CH;
 (74) MAJLINGOVÁ & PARTNERS, s.r.o., Bratislava, SK;
(54) Vtokové teleso pre podlahový vpust

(51) E04B 1/00, E06B 1/00**(11) E 23305**

- (96) 14161052.7, 21.3.2014
 (97) 2784231, 16.11.2016
 (31) 202013101311 U
 (32) 26.3.2013
 (33) DE
 (73) Tremco illbruck Produktion GmbH, Bodenwöhr, DE;

- (72) Nauck Helmar, Berlin, DE; Komma Markus, Burglengenfeld, DE; Köppl Alfred, Neunburg v.W., DE; Geyer Walter, Schwandorf, DE;
 (74) Holoubková Mária, Ing., Bratislava, SK;
(54) Tesniaca páska a spôsob výroby tesniacej pásky

(51) E04D 11/00, E04F 15/00**(11) E 23380**

- (96) 11758188.4, 14.9.2011
 (97) 2616607, 16.11.2016
 (31) 11154833, 201000546
 (32) 17.2.2011, 14.9.2010
 (33) EP, BE
 (73) Solidor Rubber & Products, Wevelgem, BE;
 (72) DEJANS Olivier, Lauwe, BE;
 (74) ŽOVICOVÁ & ŽOVIC IP, s.r.o., Bratislava, SK;
 (86) PCT/EP2011/065935
 (87) WO 2012/035063
(54) Podpera na podopieranie vyvýšenej plochy

(51) E04F 10/00**(11) E 23517**

- (96) 07701289.6, 31.1.2007
 (97) 1979558, 23.11.2016
 (31) 1442006
 (32) 1.2.2006
 (33) AT
 (73) Plaspack Netze GmbH, Schwanenstadt, AT;
 (72) BALAZ Oliver, A-4863 Seewalchen am Attersee, AT;
 (74) Hörmannová Zuzana, Ing., Bratislava, SK;
 (86) PCT/AT2007/000043
 (87) WO 2007/087659
(54) Napínacie zariadenie pre tieniacu plachtu s'ahovateľnú pomocou navijacieho valca

(51) E04G 21/00**(11) E 23410**

- (96) 03721159.6, 23.4.2003
 (97) 1499782, 17.8.2016
 (31) 1020502
 (32) 29.4.2002
 (33) NL
 (73) Roof Safety Systems B.V., RV Venlo, NL;
 (72) BAKKER Johannes Antonius, RT Venlo, NL;
 (74) inventa Patentová a známková kancelária s.r.o., Bratislava, SK;
 (86) PCT/NL2003/000300
 (87) WO 2003/093609
(54) Bezpečnostná inštalácia pre okraj strechy

(51) E04H 4/00, A63B 24/00, A63B 22/00, A63B 69/00, A63B 21/00**(11) E 23541**

- (96) 10700935.9, 12.1.2010
 (97) 2389231, 23.11.2016
 (31) 3109 U
 (32) 20.1.2009
 (33) AT
 (73) Hof Georg, Purkersdorf, AT;
 (72) Hof Georg, Purkersdorf, AT;
 (74) Záhurecká Romana, JUDr., Banská Bystrica, SK;

- (86) PCT/AT2010/000008
 (87) WO 2010/083542
(54) Cvičebné a/alebo rehabilitačné zariadenie, v ktorom je pohyblivý pás na chôdzu alebo beh usporiadaný vo vodnej nádrži s tečúcou vodou

- (51) E05B 3/00**
(11) E 23255
 (96) 14707330.8, 27.2.2014
 (97) 2961899, 9.11.2016
 (31) 202013001957 U
 (32) 28.2.2013
 (33) DE
 (73) ALMAR s.p.a., Nozza di Vestone BS, IT;
 (72) MARTINELLI Simone, Barghe, Brescia, IT; MARTINELLI Pierluigi, Barghe, Brescia, IT;
 (74) Belička Ivan, Ing., Banská Bystrica, SK;
 (86) PCT/EP2014/000522
 (87) WO 2014/131522
(54) Ovládacia rukoväť

- (51) E05B 29/00, E05B 21/00**
(11) E 23422
 (96) 13750729.9, 4.7.2013
 (97) 2917441, 23.11.2016
 (31) 20126160
 (32) 7.11.2012
 (33) FI
 (73) Abloy Oy, Joensuu, FI;
 (72) MALINEN Perttu, FI-80160 Joensuu, FI;
 (74) ROTT, RŮŽIČKA & GUTTMANN, Bratislava, SK;
 (86) PCT/FI2013/050733
 (87) WO 2014/072570
(54) Kombinácia cylindrickej zámky s otočnými diskami a kľúča

- (51) E05C 21/00**
(11) E 23295
 (96) 12743504.8, 12.7.2012
 (97) 2737144, 2.11.2016
 (31) 1156968
 (32) 29.7.2011
 (33) FR
 (73) Exsto Thermoplastics, Romans Sur Isere, FR;
 (72) PERCHE Stéphane, Saint Bardoux, FR;
 (74) inventa Patentová a známková kancelária s.r.o., Bratislava, SK;
 (86) PCT/FR2012/051652
 (87) WO 2013/017761
(54) Dvojitý provizórny zatvárací mechanizmus otváracieho prvku na pevnom prvku karosérie automobilového vozidla

- (51) E06B 3/00**
(11) E 23456
 (96) 09708358.8, 6.2.2009
 (97) 2238308, 21.12.2016
 (31) 102008008343
 (32) 8.2.2008
 (33) DE
 (73) aluplast GmbH, Karlsruhe, DE;

- (72) WÜST Manfred, Ettringen, DE; HEILIG Andreas, Graben-Neudorf, DE;
 (74) Hörmann Tomáš, Ing., Bratislava, SK;
 (86) PCT/EP2009/000828
 (87) WO 2009/098069
(54) Profil pre okenné rámy alebo rámy dverí

- (51) E06B 3/00**
(11) E 23509
 (96) 11460015.8, 6.4.2011
 (97) 2374978, 16.11.2016
 (31) 39095510
 (32) 9.4.2010
 (33) PL
 (73) Aluprof Spolka Akcyjna, Bielsko-Biala, PL;
 (72) Chwastek Janusz, Bielsko-Biala, PL;
 (74) Bachratá Magdaléna, Mgr., Bratislava, SK;
(54) Okno

- (51) E06B 9/00**
(11) E 23585
 (96) 13386029.6, 16.10.2013
 (97) 2759673, 7.12.2016
 (31) 20130100054
 (32) 28.1.2013
 (33) GR
 (73) Ideco Industrial S.A., Kouloura Veroia Imathia, GR;
 (72) Papadopoulou Argyrios, Thessaloniki, GR; Papadopoulou Anna, Thessaloniki, GR;
 (74) Bachratá Magdaléna, Mgr., Bratislava, SK;
(54) Komponent nosiča s vnútornou kladkou

- (51) F01K 13/00, F01K 25/00, H01L 35/00**
(11) E 23546
 (96) 13767115.2, 23.7.2013
 (97) 2888455, 7.12.2016
 (31) 12178430
 (32) 30.7.2012
 (33) EP
 (73) Cohen Yoav, Vessy, CH;
 (72) Cohen Yoav, Vessy, CH;
 (74) PATENTSERVIS Bratislava, a. s., Bratislava, SK;
 (86) PCT/IB2013/056029
 (87) WO 2014/020486
(54) Spôsob produkujúci užitočnú energiu z tepelnej energie

- (51) F02B 61/00, F02B 75/00, F02F 7/00**
(11) E 23489
 (96) 11722389.1, 24.5.2011
 (97) 2577019, 16.11.2016
 (31) 202010007271 U, 102010021613, 102010021639
 (32) 26.5.2010, 26.5.2010, 26.5.2010
 (33) DE, DE, DE
 (73) KJ IP Verwaltungs GmbH, Landsberg am Lech, DE;
 (72) BAINDL Rupert, Geretsried, DE;
 (74) Hörmannová Zuzana, Ing., Bratislava, SK;
 (86) PCT/EP2011/058491
 (87) WO 2011/147840
(54) Motocykel s viacvalcovým spaľovacím motorom

- (51) **F03D 1/00, F03D 80/00, F03D 13/00**
 (11) **E 23297**
 (96) 07120659.3, 12.9.2002
 (97) 1882851, 9.11.2016
 (31) 10145414
 (32) 14.9.2001
 (33) DE
 (62) 02777070.0
 (73) Wobben Properties GmbH, Aurich, DE;
 (72) Wobben Aloys, Aurich, DE;
 (74) ROTT, RŮŽIČKA & GUTTMANN, Bratislava, SK;
- (54) **Spôsob vybudovania veternej elektrárne, veterná elektrárň**

- (51) **F04B 17/00, F04B 53/00, F04D 29/00, H02K 5/00, H02K 9/00, F04D 13/00**
 (11) **E 23254**
 (96) 13802312.2, 2.12.2013
 (97) 2932097, 9.11.2016
 (31) 1251424
 (32) 14.12.2012
 (33) SE
 (73) Xylem IP Management S.à.r.l., Senningerberg, LU;
 (72) BRATTHÄLL Johan, Saltsjö Boo, SE;
 (74) Bušová Eva, JUDr., Bratislava, SK;
 (86) PCT/EP2013/075217
 (87) WO 2014/090613
- (54) **Chladiace usporiadanie čerpadla určeného na čerpanie kvapaliny**

- (51) **F04B 39/00**
 (11) **E 23364**
 (96) 08774425.6, 27.6.2008
 (97) 2185819, 7.12.2016
 (31) 5152007
 (32) 28.8.2007
 (33) AT
 (73) Secop GmbH, Flensburg, DE;
 (72) FALCH Meinhard, Graz, AT; LEITGEB Franz, Trautmannsdorf, AT;
 (74) Hörmann Tomáš, Ing., Bratislava, SK;
 (86) PCT/EP2008/058259
 (87) WO 2009/030536
- (54) **Kompresor chladiacich médií**

- (51) **F04C 11/00, F04C 2/00, F04C 13/00, F04C 15/00**
 (11) **E 23555**
 (96) 10182927.3, 1.8.2005
 (97) 2282059, 25.1.2017
 (31) 592988 P
 (32) 30.7.2004
 (33) US
 (62) 05778042.1
 (73) Pulsafeeder, Inc., Rochester, New York 14623, US;
 (72) Muscarella Stephen B., Henrietta, NY 14467, US; Pascoe Philip T., Rochester, NY 14601, US;
- (54) **Zubové čerpadlo so zostavou magnetickej spojky**

- (51) **F16B 11/00, C09J 5/00, H01L 23/00, H05K 3/00, H01L 21/00**
 (11) **E 23420**
 (96) 11738479.2, 3.5.2011
 (97) 2567104, 9.11.2016
 (31) 330577 P
 (32) 3.5.2010
 (33) US
 (73) A. Raymond et Cie, Grenoble, FR; Hänsel Mathias, Rummingen, DE; Laure Frederic, Gomez La Ville, FR; Daverio Olivier, Folgensburg, FR;
 (72) HÄNSEL Mathias, Rummingen, DE; LAURE Frederic, Gomez La Ville, FR; DAVERIO Olivier, Folgensburg, FR;
 (74) ROTT, RŮŽIČKA & GUTTMANN, Bratislava, SK;
 (86) PCT/IB2011/001384
 (87) WO 2011/161514
- (54) **Spôsob uchytenia a spojenia na upevnenie lepiaceho prvku k podkladu**

- (51) **F16C 3/00, F16C 13/00, F16D 1/00, B30B 3/00, B02C 4/00**
 (11) **E 23488**
 (96) 12762278.5, 20.9.2012
 (97) 2761194, 9.11.2016
 (31) 202011106443 U
 (32) 28.9.2011
 (33) DE
 (73) KHD Humboldt Wedag GmbH, Köln, DE;
 (72) FRANGENBERG Meinhard, Kürten, DE;
 (74) inventa Patentová a známková kancelária s.r.o., Bratislava, SK;
 (86) PCT/EP2012/068500
 (87) WO 2013/045334
- (54) **Hriadel' s prírubovým spojom**

- (51) **F16L 33/00**
 (11) **E 23397**
 (96) 14157331.1, 28.2.2014
 (97) 2913575, 16.11.2016
 (73) Oetiker Schweiz AG, Horgen, CH;
 (72) Müller Manuel, Oberwil-Lieli, CH;
 (74) ROTT, RŮŽIČKA & GUTTMANN, Bratislava, SK;
- (54) **Hadicová svorka**

- (51) **F16L 33/00, F16L 47/00**
 (11) **E 23327**
 (96) 14165288.3, 18.4.2014
 (97) 2792925, 19.10.2016
 (31) MI20130639
 (32) 18.4.2013
 (33) IT
 (73) Miflex 2 S.p.A., Villasanta (MB), IT;
 (72) Mazzo Mauro, Casatenovo (LC), IT;
 (74) Kubinyi Peter, Bc., Trenčín, SK;
- (54) **Spôsob výroby zostavy tlakovo tesnej hadice a armatúry**

(51) **F16L 59/00, B29C 44/00, B29L 23/00, B29K 75/00**
 (11) **E 23416**
 (96) 14708188.9, 26.2.2014
 (97) 2964996, 9.11.2016
 (31) 551132013
 (32) 6.3.2013
 (33) CH
 (73) Brugg Rohr Ag Holding, Brugg, CH;
 (72) OESCHGER Alfred, Wil, CH; RUDI Roberto, Schinznach-Dorf, CH;
 (74) Bušová Eva, JUDr., Bratislava, SK;
 (86) PCT/CH2014/000025
 (87) WO 2014/134745
 (54) **Tepelne izolovaná vlnitá inštaláčna rúrka**

(51) **F21S 6/00, F21V 21/00**
 (11) **E 23564**
 (96) 13744990.6, 12.7.2013
 (97) 2872820, 16.11.2016
 (31) 39991912
 (32) 12.7.2012
 (33) PL
 (73) Optarget SP. Z O.O., Zielona Góra, PL;
 (72) ELIA Federico, Catanzaro, IT;
 (74) PATENTSERVIS Bratislava, a. s., Bratislava, SK;
 (86) PCT/EP2013/064821
 (87) WO 2014/009544
 (54) **Spojovacie zariadenie na rýchlu montáž a demontáž integrovaného svetelného zdroja**

(51) **F21V 33/00, E04C 2/00**
 (11) **E 23367**
 (96) 07857585.9, 14.12.2007
 (97) 2102548, 26.10.2016
 (31) 102006059839
 (32) 15.12.2006
 (33) DE
 (73) Fritz Egger GmbH & Co. OG, St. Johann in Tirol, AT;
 (72) STEINWENDER Martin, Perchtoldsdorf, AT; BARTENBACH Christian, Aldrans, AT;
 (74) Bušová Eva, JUDr., Bratislava, SK;
 (86) PCT/EP2007/063945
 (87) WO 2008/071787
 (54) **Konštrukčný diel s aspoň jedným osvetľovacím prostriedkom**

(51) **F22B 31/00**
 (11) **E 23323**
 (96) 13746307.1, 30.1.2013
 (97) 2809991, 18.1.2017
 (31) 201261593556 P
 (32) 1.2.2012
 (33) US
 (73) The Babcock & Wilcox Company, Barberton, OH 44203-0351, US;
 (72) GRIES Jeffrey J., Munroe Falls, OH 44262, US; HINER Larry A., Orrville, Ohio 44667, US; STIRGWOLT William R., Wadsworth, OH 44281, US;
 (74) inventa Patentová a známková kancelária s.r.o., Bratislava, SK;

(86) PCT/US2013/023856
 (87) WO 2013/119437
 (54) **Delená ekonomizérová banka s integrovaným ohrievačom vzduchu s vodným hadom a reguláciou napájacej vody**

(51) **F23C 5/00, F23C 7/00, F23C 9/00, F23D 14/00, F23N 3/00, F23N 5/00**
 (11) **E 23259**
 (96) 08708015.6, 21.1.2008
 (97) 2118565, 16.11.2016
 (31) 102007005256, 102007006243
 (32) 2.2.2007, 8.2.2007
 (33) DE, DE
 (73) Messer Austria GmbH, Gumpoldskirchen, AT;
 (72) POTESER Michael, Leoben, AT;
 (74) inventa Patentová a známková kancelária s.r.o., Bratislava, SK;
 (86) PCT/EP2008/050611
 (87) WO 2008/092763
 (54) **Horák**

(51) **F23D 14/00, F23D 23/00**
 (11) **E 23328**
 (96) 13466023.2, 30.9.2013
 (97) 2853813, 26.10.2016
 (73) Vysoké Učení Technické V Brně, Brno, CZ;
 (72) Skryja Pavel, Rybné, CZ; Juřena Tomáš, Opava, CZ; Stehlík Petr, Brno, CZ; Bělohradský Petr, Popovky, CZ; Hájek Jiří, Brno - Královo Pole, CZ; Tabasová Andrea, Klenovec, SK; Nejezchleb Radek, Křtiny, CZ;
 (74) Juran Svetozár, JUDr., Bratislava, SK;
 (54) **Hlava horáka**

(51) **F23D 14/00**
 (11) **E 23547**
 (96) 08015450.3, 2.9.2008
 (97) 2037175, 23.11.2016
 (31) MI20071751
 (32) 12.9.2007
 (33) IT
 (73) Polidoro S.p.A., Schio VI, IT;
 (72) Peserico Domenico, Valdagno (VI), IT;
 (74) KOREJZOVÁ & SPOL., v.o.s, Bratislava, SK;
 (54) **Horák s predzmišavaním**

(51) **F24J 2/00, E04D 3/00**
 (11) **E 23301**
 (96) 11743560.2, 23.6.2011
 (97) 2724088, 26.10.2016
 (73) ArcelorMittal, Luxembourg, LU;
 (72) CHABAS Eric, Villeparisis, FR; MASURE David, Boulogne Billancourt, FR;
 (74) MAJLINGOVÁ & PARTNERS, s. r. o., Bratislava, SK;
 (86) PCT/FR2011/000365
 (87) WO 2012/175818
 (54) **Panel, zostava panelov a súvisiaca strecha**

- (51) **F25B 49/00**
(11) **E 23269**
(96) 06775952.2, 30.8.2006
(97) 1941220, 14.12.2016
(31) 200501244
(32) 6.9.2005
(33) DK
(73) Secop GmbH, Flensburg, DE;
(72) HANSEN Kristoffer Riemann, Broager, DK; MADSEN Anders Jakob, Nordborg, DK; THOMSEN Rune, Løgumkloster, DK;
(74) Hörmann Tomáš, Ing., Bratislava, SK;
(86) PCT/DK2006/000465
(87) WO 2007/028383
(54) **Riadiaci systém a spôsob riadenia chladiaceho systému obsahujúceho dva alebo viac kompresorov**

- (51) **F26B 17/00, F26B 23/00**
(11) **E 23404**
(96) 13759474.3, 2.9.2013
(97) 2898274, 2.11.2016
(31) 1258889
(32) 21.9.2012
(33) FR
(73) E.T.I.A.-Evaluation Technologique, Ingenierie et Applications, Compiègne Cedex, FR;
(72) LEPEZ Olivier, Lamorlaye, FR; SAJET Philippe, Lacroix Saint-Ouen, FR;
(74) PATENTSERVIS Bratislava, a. s., Bratislava, SK;
(86) PCT/EP2013/068086
(87) WO 2014/044517
(54) **Zariadenie na tepelné spracovanie produktu**

- (51) **F27D 5/00, C21D 9/00, F16B 12/00**
(11) **E 23576**
(96) 13779775.9, 9.10.2013
(97) 2906891, 14.12.2016
(31) 102012218491
(32) 10.10.2012
(33) DE
(73) SGL Carbon SE, Wiesbaden, DE;
(72) EISELT Frank, Meitingen, DE; STEINER Thomas, Meitingen, DE;
(74) Hörmann Tomáš, Ing., Bratislava, SK;
(86) PCT/EP2013/071090
(87) WO 2014/057002
(54) **Nosič obrobkov**

- (51) **F28F 3/00**
(11) **E 23448**
(96) 12190496.5, 30.10.2012
(97) 2728293, 23.11.2016
(73) Alfa Laval Corporate AB, Lund, SE;
(72) Nilsson Johan, Ronneby, SE; Hedberg Magnus, Malmö, SE;
(74) PATENTSERVIS Bratislava, a. s., Bratislava, SK;
(54) **Doska výmenníka tepla a doskový výmenník tepla obsahujúci takúto dosku výmenníka tepla**

- (51) **F41A 21/00, F41A 3/00, F41A 9/00, F41F 1/00**
(11) **E 23299**
(96) 12740876.3, 22.5.2012
(97) 2715269, 30.11.2016
(31) 102011050635
(32) 26.5.2011
(33) DE
(73) Krauss-Maffei Wegmann GmbH & Co. KG, München, DE;
(72) KÖSTER Jens, Kassel, DE; RACZEK Matthias, Kassel, DE; WAGNER Bernd, Kassel, DE;
(74) Hörmannová Zuzana, Ing., Bratislava, SK;
(86) PCT/DE2012/100150
(87) WO 2012/159624
(54) **Vložná hlaveň na vystreľovanie podkalibrových striel a zbraň s vložnou hlavňou**

- (51) **F42B 3/00**
(11) **E 23459**
(96) 10009062.0, 17.10.2006
(97) 2270417, 30.11.2016
(31) 102006004036
(32) 27.1.2006
(33) DE
(62) 06021694.2
(73) SCHOTT AG, Mainz, DE;
(72) Fink Thomas, Landshut, DE;
(74) ROTT, RŮŽIČKA & GUTTMANN, Bratislava, SK;
(54) **Kovová priechodka s fixačným materiálom a použitie takej priechodky, ako aj airbag a napínač bezpečnostných pásov so zapalovacími zariadením**

- (51) **G01D 5/00, G01P 3/00**
(11) **E 23461**
(96) 05750013.4, 1.4.2005
(97) 1733189, 23.11.2016
(31) 0403557
(32) 5.4.2004
(33) FR
(73) Hutchinson, Paris, FR;
(72) BRANCHEREAU Bernard, Segre, FR; FAYAUD Patrick, Angers, FR;
(86) PCT/FR2005/000801
(87) WO 2005/100923
(54) **Kodér na hriadeľ, zariadenie obsahujúce tento kodér a spôsob výroby tohto kodéra**

- (51) **G01G 19/00, B25J 9/00, E02F 9/00**
(11) **E 23579**
(96) 11162039.9, 12.4.2011
(97) 2511678, 23.11.2016
(73) TAMTRON OY, Tampere, FI;
(72) Asikainen Pentti, Tampere, FI;
(74) ROTT, RŮŽIČKA & GUTTMANN, Bratislava, SK;
(54) **Merací systém pre vozidlo na presun materiálu**

- (51) **G01M 3/00**
 (11) **E 23334**
 (96) 12464006.1, 4.5.2012
 (97) 2840376, 2.11.2016
 (31) 201100416
 (32) 4.5.2011
 (33) RO
 (73) Borsa Ioan Marius, Cugir, judet Alba, RO;
 (72) Borsa Ioan Marius, Cugir, judet Alba, RO;
 (74) Záhurecká Romana, JUDr., Banská Bystrica, SK;
 (54) **Bezpečnostné zariadenie na vedenie prívodu plynu**

- (51) **G01N 33/00**
 (11) **E 23385**
 (96) 08725657.4, 15.2.2008
 (97) 2130044, 26.10.2016
 (31) 901732 P
 (32) 16.2.2007
 (33) US
 (73) Genzyme Corporation, Cambridge, MA 02142, US;
 (72) MARGOLIN David H., Somerville, MA 02144, US;
 (74) inventa Patentová a známková kancelária s.r.o., Bratislava, SK;
 (86) PCT/US2008/002047
 (87) WO 2008/103292
 (54) **Spôsob identifikácie rizika poruchy štítnej žľazy**

- (51) **G01N 33/00, C07K 16/00, A61K 31/00**
 (11) **E 23363**
 (96) 12791143.6, 16.11.2012
 (97) 2780717, 21.12.2016
 (31) 11189450, 11189447, 11189448, 11189449, 11189452, 12160018, 12160014, 12160016, 12160017, 12160015, 12186449
 (32) 16.11.2011, 16.11.2011, 16.11.2011, 16.11.2011, 16.11.2011, 16.3.2012, 16.3.2012, 16.3.2012, 16.3.2012, 16.3.2012, 27.9.2012
 (33) EP, EP, EP, EP, EP, EP, EP, EP, EP, EP, EP
 (73) sphingotec GmbH, Henningsdorf, DE;
 (72) BERGMANN Andreas, Berlin, DE;
 (74) Tomeš Pavol, Ing., Bratislava, SK;
 (86) PCT/EP2012/072928
 (87) WO 2013/072509
 (54) **Adrenomedulínové testy a spôsoby stanovenia zrelého adrenomedulínu**

- (51) **G01S 19/00, G01S 1/00, G01S 5/00**
 (11) **E 23359**
 (96) 11864461.6, 26.4.2011
 (97) 2703838, 24.8.2016
 (73) GNSS Technologies Inc., Tokyo 160-0022, JP;
 (72) TORIMOTO Hideyuki, Tokyo 160-0022, JP; ISHII Makoto, Tokyo 160-0022, JP; ASAKO Masahiro, Tokyo 160-0022, JP; MAEDA Hiroaki, Yokohama-shi, Kanagawa 222-0032, JP;
 (74) Guniš Jaroslav, Mgr., Bratislava, SK;
 (86) PCT/JP2011/060136
 (87) WO 2012/147156
 (54) **Vysielač navigačného signálu a spôsob generovania navigačného signálu**

- (51) **G01S 19/00**
 (11) **E 23330**
 (96) 14001956.3, 5.6.2014
 (97) 2853922, 30.11.2016
 (31) 20130741
 (32) 25.9.2013
 (33) CZ
 (73) AZD Praha S.R.O., Praha, CZ;
 (72) Bazant Lubor, Pardubice, CZ;
 (74) Bachratá Magdaléna, Mgr., Bratislava, SK;
 (54) **Spôsob určenia smeru pohybu a polohy vozidla na základe satelitnej navigácie a systém na uskutočňovanie tohto spôsobu**

- (51) **G02B 27/00, F41H 5/00, H04N 5/00, F41G 11/00**
 (11) **E 23376**
 (96) 13756383.9, 26.8.2013
 (97) 2891009, 14.9.2016
 (31) F120120173
 (32) 30.8.2012
 (33) IT
 (73) FINMECCANICA - Società per azioni, I-00195 Roma, IT;
 (72) MAGI Andrea, Roma, IT; SOTTANI Leonardo, Rome, IT; GALANTI Marco, Roma, IT;
 (74) Hörmannová Zuzana, Ing., Bratislava, SK;
 (86) PCT/EP2013/067608
 (87) WO 2014/033082
 (54) **Videosystém s videokamerou a systém na znižovanie namáhání**

- (51) **G05D 16/00**
 (11) **E 23369**
 (96) 13770628.9, 19.9.2013
 (97) 2898387, 12.10.2016
 (31) 201270579
 (32) 20.9.2012
 (33) DK
 (73) FRESE A/S, Slagelse, DK;
 (72) JØRGENSEN Ole, Slagelse, DK; KAMPF Lars Verner, Næstved, DK;
 (74) inventa Patentová a známková kancelária s.r.o., Bratislava, SK;
 (86) PCT/DK2013/050298
 (87) WO 2014/044282
 (54) **Regulačný ventil diferenciálneho tlaku**

- (51) **G06F 21/00, G06K 7/00, G06Q 20/00, G07F 7/00, H05K 5/00**
 (11) **E 23341**
 (96) 09737060.5, 15.7.2009
 (97) 2313844, 28.9.2016
 (31) 0854862
 (32) 17.7.2008
 (33) FR
 (73) Ingenico Group, Paris, FR;
 (72) LACROIX Pierre, Saint Peray, FR;
 (74) Hörmannová Zuzana, Ing., Bratislava, SK;
 (86) PCT/FR2009/051404
 (87) WO 2010/007314
 (54) **Zariadenie a spôsob na ochranu elektronického systému pred neoprávneným prístupom**

- (51) **G07F 17/00, G08B 13/00, G07C 9/00, G07F 9/00**
 (11) **E 23401**
 (96) 13789548.8, 12.11.2013
 (97) 2920772, 2.11.2016
 (31) 102012111080
 (32) 16.11.2012
 (33) DE
 (73) Novomatic AG, Gumpoldskirchen, AT;
 (72) SEIS Berthold, Gutenberg, DE; SCHUSTER Marius, Bingen, DE;
 (74) ŽOVICOVÁ & ŽOVIC IP, s.r.o., Bratislava, SK;
 (86) PCT/EP2013/073534
 (87) WO 2014/076043
 (54) **Jednotka na výdaj peňazí a hrací automat s jednotkou na výdaj peňazí**

- (51) **G08B 21/00, G05B 23/00, H04L 12/00**
 (11) **E 23296**
 (96) 06709000.1, 10.3.2006
 (97) 1861839, 31.8.2016
 (31) 20050285
 (32) 17.3.2005
 (33) FI
 (73) Innohome Oy, FI-02600 Espoo, FI;
 (72) MYLLYMÄKI Matti, Espoo, FI;
 (74) inventa Patentová a známková kancelária s.r.o., Bratislava, SK;
 (86) PCT/FI2006/050096
 (87) WO 2006/097575
 (54) **Systém na riadenie a sledovanie prevádzky prístrojov v domácnosti a zariadenia pre zábavu**

- (51) **G08G 1/00, G07B 15/00**
 (11) **E 23442**
 (96) 13187364.8, 4.10.2013
 (97) 2858055, 30.11.2016
 (73) Kapsch TrafficCom AB, Jönköping, SE;
 (72) Boström Göran, Huskvarna, SE;
 (74) PATENTSERVIS Bratislava, a. s., Bratislava, SK;
 (54) **Spôsob kalibrácie cestného sledovacieho systému**

- (51) **G08G 1/00**
 (11) **E 23588**
 (96) 13187587.4, 7.10.2013
 (97) 2858056, 7.12.2016
 (73) Kapsch TrafficCom AB, Jönköping, SE;
 (72) Crona Björn, Jönköping, SE;
 (74) PATENTSERVIS Bratislava, a. s., Bratislava, SK;
 (54) **Systém na monitorovanie premávky**

- (51) **G11C 11/00, G06F 12/00, G11C 15/00**
 (11) **E 23475**
 (96) 13822034.8, 20.12.2013
 (97) 2936493, 12.10.2016
 (31) 201213721092
 (32) 20.12.2012
 (33) US
 (73) Qualcomm Incorporated, San Diego, CA 921 21, US;

- (72) DONG Xiangyu, San Diego, California 92121, US;
 KIM Jung Pill, San Diego, California 92121, US;
 SUH Jungwon, San Diego, California 92121, US;
 (74) inventa Patentová a známková kancelária s.r.o., Bratislava, SK;
 (86) PCT/US2013/076994
 (87) WO 2014/100619
 (54) **Integrovaný modul MRAM vyrovnávacej pamäte**

- (51) **H01B 7/00, H01B 13/00**
 (11) **E 23452**
 (96) 09757311.7, 5.6.2009
 (97) 2289072, 10.8.2016
 (31) 102008027295
 (32) 6.6.2008
 (33) DE
 (73) DLB Draht und Litzen GmbH, Berlin, DE;
 (72) EICHELMANN Klaus, Teltow, DE;
 (74) Mešková Viera, Ing., Bratislava, SK;
 (86) PCT/EP2009/004049
 (87) WO 2009/146928
 (54) **Spôsob výroby lanka, a tiež lanka obsahujúceho väčší počet drôtov**

- (51) **H01F 1/00, F25B 21/00**
 (11) **E 23355**
 (96) 10737567.7, 29.7.2010
 (97) 2465118, 16.11.2016
 (31) 09167550
 (32) 10.8.2009
 (33) EP
 (73) BASF SE, Ludwigshafen am Rhein, DE;
 (72) CARROLL Colman-Patrick, Mannheim, DE; REE-SINK Bernard Hendrik, Winterswijk-Kotten, NL; DEGEN Georg, Lorsch, DE;
 (74) ŽOVICOVÁ & ŽOVIC IP, s.r.o., Bratislava, SK;
 (86) PCT/EP2010/061026
 (87) WO 2011/018348
 (54) **Teplo-výmenníkové lôžko z termomagnetického materiálu**

- (51) **H01F 41/00, H02K 15/00**
 (11) **E 23523**
 (96) 12759193.1, 10.7.2012
 (97) 2732454, 4.1.2017
 (31) PI20110078
 (32) 14.7.2011
 (33) IT
 (73) ATOP S.p.A., Barberino Val d'Elsa (Firenze), IT;
 (72) PONZIO Massimo, Tavarnelle Val di Pesa (FI), IT; MANUELLI Giovanni, Bagno a Ripoli (FI), IT;
 (74) ŽOVICOVÁ & ŽOVIC IP, s.r.o., Bratislava, SK;
 (86) PCT/IB2012/053530
 (87) WO 2013/008183
 (54) **Zariadenie a metóda na navíjanie pólov jadier pre dynamoelektrické stroje**

- (51) **H01L 31/00**
 (11) **E 23281**
 (96) 14707428.0, 9.1.2014
 (97) 2945194, 30.11.2016
 (31) 201330023
 (32) 11.1.2013
 (33) ES
 (73) Fernandez De Córdoba Sanz Fernando, Alcobendas (Madrid), ES;
 (72) Fernandez De Córdoba Sanz Fernando, Alcobendas (Madrid), ES;
 (74) PATENTSERVIS Bratislava, a. s., Bratislava, SK;
 (86) PCT/ES2014/070010
 (87) WO 2014/108592
 (54) **Chladiaci systém a spôsob chladenia pre fotovoltaické solárne panely**

- (51) **H02B 1/00**
 (11) **E 23467**
 (96) 06828053.6, 20.12.2006
 (97) 1964222, 16.11.2016
 (31) 2005907178, 791732 P
 (32) 20.12.2005, 13.4.2006
 (33) AU, US
 (73) Ross Bradley Leighton, Belgrave South VIC 3160, AU;
 (72) Ross Bradley Leighton, Belgrave South VIC 3160, AU;
 (74) inventa Patentová a známková kancelária s.r.o., Bratislava, SK;
 (86) PCT/AU2006/001949
 (87) WO 2007/070955
 (54) **Elektrický rozvodný systém s individuálne odpojiteľnými funkčnými zónami**

- (51) **H02G 15/00**
 (11) **E 23465**
 (96) 09844238.7, 6.5.2009
 (97) 2429049, 16.11.2016
 (73) Chi Yu-Fen, Taiwan, CN;
 (72) HSING Chih Kuang, Taiwan, CN;
 (74) Gruber Dalibor, Ing., Košice, SK;
 (86) PCT/CN2009/071664
 (87) WO 2010/127486
 (54) **Kábová krabica na vodotesné spojenie sieťových káblov a spôsob ich vodotesného spojenia**

- (51) **H02J 7/00**
 (11) **E 23304**
 (96) 04712979.6, 20.2.2004
 (97) 1595324, 19.10.2016
 (31) 372180, 2419488
 (32) 21.2.2003, 21.2.2003
 (33) US, CA
 (73) Fundamental Innovation Systems International LLC, Flower Mound, TX 75022, US;
 (72) VESELIC Dusan, Oakville, Ontario L6M 3N7, CA; GUTHRIE Martin G. A., Moffat, Ontario, LOP 1JO, CA;
 (74) Hörmannová Zuzana, Ing., Bratislava, SK;
 (86) PCT/CA2004/000249
 (87) WO 2004/075371
 (54) **Obvod a spôsob prevádzky pre dodávku elektrickej energie**

- (51) **H02J 7/00**
 (11) **E 23477**
 (96) 11723246.2, 5.5.2011
 (97) 2567445, 9.11.2016
 (31) 774190
 (32) 5.5.2010
 (33) US
 (73) Aanensen Ove T., Kristiansand, NO; Valand Dag Arild, Wachtberg, DE;
 (72) Aanensen Ove T., Kristiansand, NO; Valand Dag Arild, Wachtberg, DE;
 (74) PATENTSERVIS Bratislava, a. s., Bratislava, SK;
 (86) PCT/EP2011/002250
 (87) WO 2011/138038
 (54) **Bipolárny prepäťový impulzový generátor batérie a spôsob predĺženia životného cyklu**

- (51) **H04B 7/00, H04J 11/00, H04W 4/00, H04L 5/00, H04L 12/00, H04L 25/00, H04W 16/00, H04W 28/00, H04W 36/00, H04W 48/00, H04W 52/00, H04W 72/00, H04W 76/00, H04W 84/00**
 (11) **E 23322**
 (96) 12836672.1, 28.9.2012
 (97) 2761770, 23.11.2016
 (31) 201161542086 P
 (32) 30.9.2011
 (33) US
 (73) Intel Corporation, Santa Clara, CA 95054, US;
 (72) ZHU Yuan, 11 Beijing 100012, CN; CHEN Xiaogang, 11 B eijing 100080, CN; DAVYDOV Alexei, Nizhny Novgorod Niz 603132, RU; LI Qinghua, San Ramon, California 94582, US;
 (74) inventa Patentová a známková kancelária s.r.o., Bratislava, SK;
 (86) PCT/US2012/057782
 (87) WO 2013/049479
 (54) **Spoločný prenos v bezdrôtovej sieti**

- (51) **H04B 7/00, H04L 25/00, H04B 17/00**
 (11) **E 23321**
 (96) 10858272.7, 11.10.2010
 (97) 2628254, 23.11.2016
 (73) Intel Corporation, Santa Clara, CA 95054, US;
 (72) CHENG Peng, Beijing 100083, CN; XU Changlong, Beijing 100190, CN; YANG Xuebin, Beijing 100013, CN; ZHOU Feng, Beijing 100190, CN; GAO Yang, Beijing 100190, CN;
 (74) inventa Patentová a známková kancelária s.r.o., Bratislava, SK;
 (86) PCT/CN2010/001585
 (87) WO 2012/048439
 (54) **Odhad uplink šumu pre virtuálne MIMO**

- (51) **H04J 3/00**
 (11) **E 23395**
 (96) 07102508.4, 5.2.2004
 (97) 1780920, 16.11.2016
 (31) 445331 P
 (32) 5.2.2003
 (33) US
 (62) 04708578.2

- (73) Intel Corporation, Santa Clara, CA 95054, US;
 (72) Demir Alpaslan, East Meadow, PA 11554, US;
 Grieco Donald M., Manhasset, NY 11030, US;
 Haim John W., Baldwin, NY 11510, US; Bed-
 narz Andrew F., Garden City, NY 11530, US;
 Pietrasky Philip J., Huntington Station, NY 11746,
 US; Guccione Louis J., East Chester, NY 10709,
 US; Chitrapu Prabhakar, Blue Bell, PA 19422, US;
 (74) inventa Patentová a známková kancelária s.r.o.,
 Bratislava, SK;
**(54) Počítačové vyhľadávanie bunky v systémoch
 bezdrôtovej komunikácie**

- (51) H04L 5/00**
(11) E 23288
 (96) 12720805.6, 8.5.2012
 (97) 2707986, 23.11.2016
 (31) PCT/EP2011/002322
 (32) 10.5.2011
 (33) WO
 (73) Deutsche Telekom AG, Bonn, DE;
 (72) KLATT Axel, Cologne, DE;
 (74) ŽOVICOVÁ & ŽOVIC IP, s.r.o., Bratislava, SK;
 (86) PCT/EP2012/001973
 (87) WO 2012/152430
**(54) Metóda, systém, prístupový bod a produkt po-
 čítačového programu na rozšírenie použiteľ-
 nej šírky pásma medzi telekomunikačnou sie-
 ŕťou a používateľským zariadením**

- (51) H04L 27/00, H04L 25/00**
(11) E 23453
 (96) 04701310.7, 10.1.2004
 (97) 1654847, 12.10.2016
 (31) 2003040902, 2004000800
 (32) 23.6.2003, 6.1.2004
 (33) KR, KR
 (73) Seo Hong-Seok, Seoul 137-070, KR;
 (72) SEO Hong-Seok, 11/F/., Hyundai Jeonwon Offi-
 cetel, Seocho-ku, Seoul 137-070, KR; KIM Tae-
 -Hoon, Seoul, KR;
 (74) inventa Patentová a známková kancelária s. r. o.,
 Bratislava, SK;
 (86) PCT/KR2004/000032
 (87) WO 2004/114616
**(54) Metóda demodulácie využívajúca pružné roz-
 hodovanie na kvadratúrnú amplitúdovú mo-
 duláciu a zodpovedajúci prístroj**

- (51) H04N 19/00**
(11) E 23441
 (96) 15153236.3, 22.10.2010
 (97) 2897364, 25.1.2017
 (31) 20090101191
 (32) 23.10.2009
 (33) KR
 (62) 10825221.4
 (73) Samsung Electronics Co., Ltd, Suwon-si, Gye-
 onggi-do 443-742, KR;
 (72) Han Woo-Jin, Gyeonggi-do, KR; Min Jung-Hye,
 Gyeonggi-do, KR; Kim Il-Koo, Gyeonggi-do, KR;
 (74) PATENTSERVIS Bratislava, a. s., Bratislava, SK;

- (54) Spôsob a zariadenie na kódovanie videa a spô-
 sob a zariadenie na dekódovanie videa na zá-
 klade hierarchickej štruktúry kódovacej jed-
 notky**

- (51) H04N 19/00**
(11) E 23446
 (96) 10825221.4, 22.10.2010
 (97) 2489186, 18.1.2017
 (31) 20090101191
 (32) 23.10.2009
 (33) KR
 (73) Samsung Electronics Co., Ltd., Suwon-si, Gyeong-
 gi-do, 443-742, KR;
 (72) HAN Woo-Jin, Suwon-si Gyeonggi-do 443-744,
 KR; MIN Jung-Hye, Suwon-si Gyeonggi-do 443-
 745, KR; KIM Il-Koo, Osan-si Gyeonggi-do
 447-756, KR;
 (74) PATENTSERVIS Bratislava, a. s., Bratislava, SK;
 (86) PCT/KR2010/007257
 (87) WO 2011/049396
**(54) Spôsob a zariadenie na kódovanie videa a spô-
 sob a zariadenie na dekódovanie videa na zá-
 klade hierarchickej štruktúry kódovacej jed-
 notky**

- (51) H04N 19/00**
(11) E 23598
 (96) 14192864.8, 22.10.2010
 (97) 2838267, 25.1.2017
 (31) 20090101191
 (32) 23.10.2009
 (33) KR
 (62) 10825221.4
 (73) Samsung Electronics Co., Ltd, Suwon-si, Gyeong-
 gi-do 443-742, KR;
 (72) Han Woo-Jin, Gyeonggi-do, KR; Min Jung-Hye,
 Gyeonggi-do, KR; Kim Il-Koo, Gyeonggi-do, KR;
 (74) PATENTSERVIS Bratislava, a. s., Bratislava, SK;
**(54) Spôsob a zariadenie na kódovanie videa a spô-
 sob a zariadenie na dekódovanie videa na zá-
 klade hierarchickej štruktúry kódovacej jed-
 notky**

- (51) H04N 19/00**
(11) E 23291
 (96) 12841320.0, 10.9.2012
 (97) 2770737, 7.12.2016
 (31) 2011228758, 2011240334
 (32) 18.10.2011, 1.11.2011
 (33) JP, JP
 (73) NTT Docomo, Inc., Chiyoda-ku, Tokyo 100-6150,
 JP;
 (72) BOON Choong Seng, Tokyo 100-6150, JP; SU-
 ZUKI Yoshinori, Tokyo 100-6150, JP; TAN Thiow
 Keng, Tokyo 100-6150, JP;
 (74) Hörmannová Zuzana, Ing., Bratislava, SK;
 (86) PCT/JP2012/073090
 (87) WO 2013/058034
**(54) Spôsob, prístroj a program na predikčné kó-
 dovanie pohybového videa a spôsob, prístroj
 a program na predikčné dekódovanie pohy-
 bového videa**

- (51) **H04N 19/00**
 (11) **E 23338**
 (96) 15169341.3, 10.9.2012
 (97) 2938078, 9.11.2016
 (31) 2011228758, 2011240334
 (32) 18.10.2011, 1.11.2011
 (33) JP, JP
 (62) 12841320.0
 (73) NTT DOCOMO, INC., Chiyoda-ku Tokyo 100-6150, JP;
 (72) Boon Choong Seng, Chiyoda-ku, Tokyo 100-6150, JP; Suzuki Yoshinori, Chiyoda-ku, Tokyo 100-6150, JP; Tan, Thioew Keng, Chiyoda-ku, Tokyo 100-6150, JP;
 (74) Hörmannová Zuzana, Ing., Bratislava, SK;
 (54) **Spôsob, prístroj a program na predikčné kódovanie pohybového videa a spôsob, prístroj a program na predikčné dekódovanie pohybového videa**

- (51) **H04N 19/00**
 (11) **E 23267**
 (96) 11855027.6, 20.12.2011
 (97) 2663077, 11.1.2017
 (31) 2011002205
 (32) 7.1.2011
 (33) JP
 (73) NTT DOCOMO, INC., Chiyoda-ku, Tokyo 100-6150, JP;
 (72) FUJIBAYASHI Akira, Tokyo 100-6150, JP; SUZUKI Yoshinori, Tokyo 100-6150, JP; BOON Choong Seng, Tokyo 100-6150, JP;
 (74) Hörmannová Zuzana, Ing., Bratislava, SK;
 (86) PCT/JP2011/079540
 (87) WO 2012/093585
 (54) **Spôsob predikčného kódovania, zariadenie predikčného kódovania a program predikčného kódovania pre pohybový vektor, a tiež spôsob predikčného dekódovania, zariadenie predikčného dekódovania a program predikčného dekódovania pre pohybový vektor**

- (51) **H04W 4/00, H04W 88/00**
 (11) **E 23308**
 (96) 12805856.7, 5.12.2012
 (97) 2789176, 26.10.2016
 (31) 201113332745, 201161569056 P
 (32) 21.12.2011, 9.12.2011
 (33) US, US
 (73) Qualcomm Incorporated, San Diego CA 921 21, US;
 (72) HANCHATE Naveen Kumar, San Diego, California 92121, US; KULAKCHERLA Sudheer, San Diego, California 92121, US;
 (74) inventa Patentová a známková kancelária s.r.o., Bratislava, SK;
 (86) PCT/US2012/068042
 (87) WO 2013/086055
 (54) **Spôsob a zariadenie na optimalizovanie CBS služby v prostredí viacerých SIM**

- (51) **H04W 8/00**
 (11) **E 23568**
 (96) 14175763.3, 29.8.2011
 (97) 2793494, 7.12.2016
 (31) 201113006464
 (32) 14.1.2011

- (33) US
 (62) 11179188.5
 (73) Intel Deutschland GmbH, Neubiberg, DE;
 (72) Mueck Markus, Unterhaching, DE;
 (74) inventa Patentová a známková kancelária s.r.o., Bratislava, SK;
 (54) **Konfigurovateľné rádiové zariadenie a verifikačný server na prenos certifikačnej informácie**

- (51) **H04W 24/00, H04W 28/00**
 (11) **E 23283**
 (96) 13761353.5, 20.2.2013
 (97) 2826291, 9.11.2016
 (31) 201261612188 P, 201213600675
 (32) 16.3.2012, 31.8.2012
 (33) US, US
 (73) Intel Corporation, Santa Clara, CA 95054, US;
 (72) ZHU Jing, Portland, Oregon 97229, US; VAN-NITHAMBY Rath, Portland, Oregon 97229, US;
 (74) inventa Patentová a známková kancelária s. r. o., Bratislava, SK;
 (86) PCT/US2013/026910
 (87) WO 2013/138031
 (54) **INTRA-QCI plánovač a spôsob INTRA-QCI plánovania v sieťach s bezdrôtovým prístupom**

- (51) **H04W 28/00, H04W 36/00**
 (11) **E 23415**
 (96) 14154771.1, 12.2.2014
 (97) 2773146, 9.11.2016
 (31) 102013101987
 (32) 28.2.2013
 (33) DE
 (73) Deutsche Telekom AG, Bonn, DE;
 (72) Braun Ralf-Peter, Berlin, DE; Preussler Stefan, Nünchritz, DE; Grigat Michael, Ober-Ramstadt, DE; Schneider Thomas, Michendorf, DE; Nolan Julian Charles, Pully, CH;
 (74) MAJLINGOVÁ & PARTNERS, s.r.o., Bratislava, SK;
 (54) **Spôsob prevádzkovania bezdrôtovej dátovej siete zahŕňajúcej vysielaciu stanicu schopnú pracovať v terahertzovom rozsahu a mobilné elektronické koncové zariadenie schopné pracovať v terahertzovom rozsahu**

- (51) **H04W 36/00**
 (11) **E 23292**
 (96) 03756309.5, 30.5.2003
 (97) 1510085, 26.10.2016
 (31) 385119 P
 (32) 3.6.2002
 (33) US
 (73) Intel Corporation, Santa Clara, CA 95054, US;
 (72) CHITRAPU Prabhakar R., Blue Bell, PA 19422, US; GOLDBERG Jeffrey Steven, Downingtown, PA 19335, US;
 (74) inventa Patentová a známková kancelária s.r.o., Bratislava, SK;
 (86) PCT/US2003/017134
 (87) WO 2003/102732
 (54) **Spôsob a prístroj podporujúce handoff rozhodovania v osobných sieťach**

(51) H04W 52/00, H04L 5/00**(11) E 23528**

(96) 07852662.1, 10.10.2007

(97) 2078359, 23.11.2016

(31) 850851 P, 689552

(32) 10.10.2006, 22.3.2007

(33) US, US

(73) Intel Corporation, Santa Clara, CA 95054, US;

(72) MOHANTY Shantidev, Hillsboro, OR 97124, US; VENKATACHALAM Muthaiah, Beaverton, OR 97006, US; TIMIRI Shailender, Hillsboro, OR 97124, US;

(74) inventa Patentová a známková kancelária s.r.o., Bratislava, SK;

(86) PCT/US2007/021720

(87) WO 2008/045502

(54) Techniky na efektívne prenášanie správ k užívateľom v režime nečinnosti a spánku v OFDMA založenom na bezdrôtových sieťach**(51) H04W 72/00, H04L 5/00****(11) E 23293**

(96) 11862503.7, 30.9.2011

(97) 2695461, 26.10.2016

(31) 201161471042 P

(32) 1.4.2011

(33) US

(73) Intel Corporation, Santa Clara, CA 95054, US;

(72) FWU Jong-Kae, Sunnyvale California 94087, US; NIU Huaning, Milpitas California 95035, US; WANG Ping, Beijing Hainan 100190, CN;

(74) inventa Patentová a známková kancelária s.r.o., Bratislava, SK;

(86) PCT/US2011/054356

(87) WO 2012/134533

(54) Nosičový podporný segment pre bezdrôtové siete**(51) H05B 3/00****(11) E 23345**

(96) 12717622.0, 27.3.2012

(97) 2698038, 9.11.2016

(31) 11162134, 11162131

(32) 12.4.2011, 12.4.2011

(33) EP, EP

(73) Saint-Gobain Glass France, Courbevoie, FR;

(72) LISINSKI Susanne, Köln, DE; PHAN Dang Cuong, Aachen, DE; SCHALL Günther, Kreuzau, DE; KLEIN Marcel, Baesweiler, DE; VELDEN Sabine, Inden, DE;

(74) Hörmannová Zuzana, Ing., Bratislava, SK;

(86) PCT/EP2012/055439

(87) WO 2012/139884

(54) Elektricky vyhrievateľný nosič a plošné vykurovacie teleso, a spôsob jeho výroby**(51) H05B 3/00, H05B 1/00****(11) E 23346**

(96) 12711119.3, 1.3.2012

(97) 2689633, 9.11.2016

(31) 11159257

(32) 22.3.2011

(33) EP

(73) Saint-Gobain Glass France, Courbevoie, FR;

(72) LISINSKI Susanne, Köln, DE; SCHLARB Andreas, Herzogenrath, DE; SCHALL Günther, Kreuzau, DE; KLEIN Marcel, Baesweiler, DE; FANTON Xavier, Aulnay sous Bois, FR;

(74) Hörmannová Zuzana, Ing., Bratislava, SK;

(86) PCT/EP2012/053561

(87) WO 2012/126708

(54) Spôsob a usporiadanie na odmrazenie transparentnej okennej tabule elektrickým vykurovacím zariadením**(51) H05B 3/00****(11) E 23470**

(96) 12707498.7, 8.2.2012

(97) 2676524, 2.11.2016

(31) 11154735

(32) 16.2.2011

(33) EP

(73) Saint-Gobain Glass France, Courbevoie, FR;

(72) REUL Bernhard, Herzogenrath, DE; LISINSKI Susanne, Köln, DE; SCHALL Günther, Kreuzau, DE; VELDEN Sabine, Inden, DE;

(74) Hörmannová Zuzana, Ing., Bratislava, SK;

(86) PCT/EP2012/052141

(87) WO 2012/110381

(54) Priehľadné sklo s elektrickou vyhrievacou vrstvou a spôsob jeho výroby**(51) H05B 3/00****(11) E 23487**

(96) 11758425.0, 26.8.2011

(97) 2622938, 9.11.2016

(31) 11169654, 10175987

(32) 11.6.2011, 9.9.2010

(33) EP, EP

(73) Saint-Gobain Glass France, Courbevoie, FR;

(72) LISINSKI Susanne, Köln, DE; PHAN Dang Cuong, Aachen, DE; SCHALL Günther, Kreuzau, DE;

(74) Hörmannová Zuzana, Ing., Bratislava, SK;

(86) PCT/EP2011/064708

(87) WO 2012/031908

(54) Transparentný tabuľový dielec s vyhrievateľným povlakom**(51) H05H 1/00****(11) E 23522**

(96) 10776120.7, 3.11.2010

(97) 2497343, 30.11.2016

(31) 0919274

(32) 3.11.2009

(33) GB

(73) The University Court Of The University Of Glasgow, Glasgow G12 8QQ, GB;

(72) DIVER Declan Andrew, Glasgow G12 8QQ, GB; POTTS Hugh, Glasgow G12 8QQ, GB;

(74) ŽOVICOVÁ & ŽOVIC IP, s.r.o., Bratislava, SK;

(86) PCT/GB2010/002031

(87) WO 2011/055113

(54) Zariadenie na generovanie plazmy a použitie zariadenia na generovanie plazmy

(51)	(11)	(51)	(11)	(51)	(11)	(51)	(11)
A01B 71/00	E 23580	A61K 38/00	E 23511	B60M 1/00	E 23318	C07D 473/00	E 23285
A01C 1/00	E 23356	A61K 38/00	E 23386	B60R 13/00	E 23333	C07D 487/00	E 23258
A01K 15/00	E 23329	A61K 38/00	E 23533	B60R 13/00	E 23349	C07D 487/00	E 23503
A01K 67/00	E 23563	A61K 39/00	E 23534	B60S 1/00	E 23350	C07D 513/00	E 23561
A01N 25/00	E 23464	A61K 39/00	E 23432	B61H 13/00	E 23498	C07F 9/00	E 23264
A01N 43/00	E 23518	A61K 39/00	E 23433	B61L 3/00	E 23469	C07K 1/00	E 23354
A01N 43/00	E 23252	A61K 39/00	E 23430	B65B 11/00	E 23353	C07K 7/00	E 23519
A01N 63/00	E 23289	A61K 39/00	E 23436	B65B 25/00	E 23577	C07K 7/00	E 23344
A01N 63/00	E 23326	A61K 39/00	E 23440	B65B 25/00	E 23562	C07K 14/00	E 23460
A22C 13/00	E 23400	A61K 39/00	E 23383	B65B 29/00	E 23278	C07K 14/00	E 23532
A24F 47/00	E 23565	A61K 39/00	E 23286	B65D 1/00	E 23553	C07K 14/00	E 23407
A41D 13/00	E 23315	A61K 39/00	E 23408	B65D 30/00	E 23571	C07K 14/00	E 23306
A41D 13/00	E 23500	A61K 39/00	E 23339	B65D 35/00	E 23473	C07K 16/00	E 23300
A45C 11/00	E 23274	A61K 41/00	E 23552	B65D 51/00	E 23451	C07K 16/00	E 23543
A47J 31/00	E 23572	A61K 45/00	E 23371	B65D 65/00	E 23347	C07K 16/00	E 23358
A47K 10/00	E 23428	A61K 47/00	E 23595	B65D 77/00	E 23391	C07K 16/00	E 23417
A61B 6/00	E 23388	A61K 47/00	E 23549	B65D 85/00	E 23581	C07K 16/00	E 23424
A61B 17/00	E 23529	A61K 47/00	E 23261	B65D 85/00	E 23273	C07K 16/00	E 23337
A61B 46/00	E 23457	A61K 47/00	E 23262	B65D 85/00	E 23542	C07K 16/00	E 23512
A61C 3/00	E 23578	A61K 47/00	E 23462	B65D 88/00	E 23372	C07K 16/00	E 23593
A61C 8/00	E 23478	A61K 47/00	E 23516	B65G 65/00	E 23540	C07K 16/00	E 23544
A61F 2/00	E 23514	A61K 47/00	E 23287	B65H 45/00	E 23303	C08B 37/00	E 23508
A61G 5/00	E 23414	A61K 48/00	E 23368	C01B 25/00	E 23421	C08B 37/00	E 23482
A61G 17/00	E 23450	A61L 27/00	E 23390	C01B 33/00	E 23550	C08C 19/00	E 23526
A61J 1/00	E 23530	A61M 11/00	E 23458	C01F 11/00	E 23317	C08G 18/00	E 23370
A61K 8/00	E 23351	A61M 15/00	E 23279	C02F 1/00	E 23381	C08G 18/00	E 23270
A61K 9/00	E 23501	A61M 19/00	E 23493	C02F 1/00	E 23586	C08G 77/00	E 23491
A61K 9/00	E 23413	A61P 25/00	E 23406	C03B 9/00	E 23525	C08K 3/00	E 23455
A61K 9/00	E 23538	A62C 4/00	E 23592	C04B 26/00	E 23575	C08L 25/00	E 23524
A61K 9/00	E 23263	A63G 7/00	E 23560	C04B 28/00	E 23569	C09C 1/00	E 23589
A61K 9/00	E 23316	A63H 27/00	E 23379	C04B 28/00	E 23335	C09D 11/00	E 23590
A61K 9/00	E 23311	B01D 53/00	E 23466	C04B 28/00	E 23480	C10L 3/00	E 23366
A61K 9/00	E 23583	B01D 67/00	E 23497	C04B 35/00	E 23418	C12N 1/00	E 23521
A61K 9/00	E 23360	B01J 29/00	E 23423	C05G 3/00	E 23268	C12N 5/00	E 23342
A61K 9/00	E 23393	B05B 7/00	E 23454	C07C 67/00	E 23280	C12N 5/00	E 23573
A61K 9/00	E 23496	B05B 15/00	E 23375	C07C 233/00	E 23484	C12N 5/00	E 23499
A61K 9/00	E 23554	B21F 23/00	E 23597	C07C 255/00	E 23463	C12N 9/00	E 23427
A61K 31/00	E 23567	B22D 11/00	E 23485	C07D 233/00	E 23425	C12N 9/00	E 23402
A61K 31/00	E 23357	B23B 51/00	E 23313	C07D 241/00	E 23545	C12N 15/00	E 23447
A61K 31/00	E 23253	B23C 5/00	E 23574	C07D 249/00	E 23468	C12N 15/00	E 23557
A61K 31/00	E 23587	B23K 26/00	E 23520	C07D 249/00	E 23271	C12N 15/00	E 23282
A61K 31/00	E 23444	B23P 15/00	E 23429	C07D 277/00	E 23411	C12N 15/00	E 23431
A61K 31/00	E 23325	B24D 3/00	E 23548	C07D 277/00	E 23527	C12N 15/00	E 23378
A61K 31/00	E 23403	B27N 1/00	E 23476	C07D 285/00	E 23394	C12P 1/00	E 23594
A61K 31/00	E 23320	B27N 3/00	E 23502	C07D 307/00	E 23302	C12P 7/00	E 23365
A61K 31/00	E 23307	B28D 1/00	E 23399	C07D 311/00	E 23566	C12P 7/00	E 23531
A61K 31/00	E 23332	B28D 1/00	E 23412	C07D 317/00	E 23392	C12Q 1/00	E 23377
A61K 31/00	E 23437	B29B 17/00	E 23362	C07D 401/00	E 23582	C12Q 1/00	E 23387
A61K 31/00	E 23471	B29C 41/00	E 23389	C07D 401/00	E 23445	C12Q 1/00	E 23324
A61K 31/00	E 23539	B29C 43/00	E 23506	C07D 401/00	E 23373	C21C 5/00	E 23336
A61K 31/00	E 23298	B29C 44/00	E 23276	C07D 401/00	E 23559	C21D 1/00	E 23266
A61K 31/00	E 23256	B29C 45/00	E 23310	C07D 403/00	E 23275	C21D 1/00	E 23434
A61K 31/00	E 23343	B29C 45/00	E 23505	C07D 405/00	E 23443	C21D 1/00	E 23435
A61K 31/00	E 23513	B29C 45/00	E 23515	C07D 405/00	E 23494	C21D 9/00	E 23486
A61K 31/00	E 23257	B29C 65/00	E 23535	C07D 405/00	E 23596	C22C 9/00	E 23439
A61K 31/00	E 23312	B29C 70/00	E 23272	C07D 409/00	E 23438	C23C 4/00	E 23492
A61K 31/00	E 23374	B29D 30/00	E 23481	C07D 417/00	E 23558	C23C 14/00	E 23556
A61K 31/00	E 23284	B29D 30/00	E 23483	C07D 417/00	E 23419	C23C 18/00	E 23426
A61K 35/00	E 23348	B31F 1/00	E 23472	C07D 417/00	E 23290	C23C 22/00	E 23537
A61K 36/00	E 23449	B32B 7/00	E 23294	C07D 451/00	E 23570	C25D 5/00	E 23584
A61K 38/00	E 23551	B32B 15/00	E 23309	C07D 451/00	E 23319	C25D 5/00	E 23536
A61K 38/00	E 23507	B32B 37/00	E 23260	C07D 471/00	E 23398	D03D 1/00	E 23396
A61K 38/00	E 23361	B44C 1/00	E 23277	C07D 471/00	E 23331	D04H 1/00	E 23384
A61K 38/00	E 23409	B44C 5/00	E 23474	C07D 471/00	E 23352	D06F 37/00	E 23382
A61K 38/00	E 23490	B60J 11/00	E 23510	C07D 471/00	E 23405	D21B 1/00	E 23340
A61K 38/00	E 23314	B60L 3/00	E 23479	C07D 471/00	E 23504	D21C 9/00	E 23591

(51)	(11)	(51)	(11)	(51)	(11)	(51)	(11)
E03C 1/00	E 23265	F16L 33/00	E 23397	G01S 19/00	E 23359	H04L 5/00	E 23288
E03F 5/00	E 23495	F16L 33/00	E 23327	G01S 19/00	E 23330	H04L 27/00	E 23453
E04B 1/00	E 23305	F16L 59/00	E 23416	G02B 27/00	E 23376	H04N 19/00	E 23446
E04D 11/00	E 23380	F21S 6/00	E 23564	G05D 16/00	E 23369	H04N 19/00	E 23441
E04F 10/00	E 23517	F21V 33/00	E 23367	G06F 21/00	E 23341	H04N 19/00	E 23598
E04G 21/00	E 23410	F22B 31/00	E 23323	G07F 17/00	E 23401	H04N 19/00	E 23291
E04H 4/00	E 23541	F23C 5/00	E 23259	G08B 21/00	E 23296	H04N 19/00	E 23338
E05B 3/00	E 23255	F23D 14/00	E 23328	G08G 1/00	E 23442	H04N 19/00	E 23267
E05B 29/00	E 23422	F23D 14/00	E 23547	G08G 1/00	E 23588	H04W 4/00	E 23308
E05C 21/00	E 23295	F24J 2/00	E 23301	G11C 11/00	E 23475	H04W 8/00	E 23568
E06B 3/00	E 23456	F25B 49/00	E 23269	H01B 7/00	E 23452	H04W 24/00	E 23283
E06B 3/00	E 23509	F26B 17/00	E 23404	H01F 1/00	E 23355	H04W 28/00	E 23415
E06B 9/00	E 23585	F27D 5/00	E 23576	H01F 41/00	E 23523	H04W 36/00	E 23292
F01K 13/00	E 23546	F28F 3/00	E 23448	H01L 31/00	E 23281	H04W 52/00	E 23528
F02B 61/00	E 23489	F41A 21/00	E 23299	H02B 1/00	E 23467	H04W 72/00	E 23293
F03D 1/00	E 23297	F42B 3/00	E 23459	H02G 15/00	E 23465	H05B 3/00	E 23345
F04B 17/00	E 23254	G01D 5/00	E 23461	H02J 7/00	E 23477	H05B 3/00	E 23346
F04B 39/00	E 23364	G01G 19/00	E 23579	H02J 7/00	E 23304	H05B 3/00	E 23470
F04C 11/00	E 23555	G01M 3/00	E 23334	H04B 7/00	E 23322	H05B 3/00	E 23487
F16B 11/00	E 23420	G01N 33/00	E 23385	H04B 7/00	E 23321	H05H 1/00	E 23522
F16C 3/00	E 23488	G01N 33/00	E 23363	H04J 3/00	E 23395		

SC4A Sprístupnené preklady zmenených európskych patentových spisov

(11) E 3082

(97) 1723157, 28.11.2007

(45) 6.5.2008

(54) Amorfne formy risedronátu monosodného

(11) E 14143

(97) 1504154, 13.3.2013

(54) Spôsob výroby energie v celulózke

(11) E 15134

(97) 2463092, 17.7.2013

(45) 8.1.2014

(54) Vnútrotný diel obloženia pre motorové vozidlo

(11) E 15893

(97) 2175702, 20.3.2013

(45) 3.6.2014

(54) Dýza a čapička dýzy pre kvapalinou chladený plazmový horák ako aj hlava plazmového horáka s ňou/ s nimi

(11) E 16051

(97) 1507798, 20.11.2013

(45) 2.7.2014

(54) Export a modifikácia (poly)peptidov lantibiotickou cestou

SC4A Sprístupnené opravené preklady európskych patentových spisov

(11) E 10441

(97) 1660037, 31.8.2011

(45) 4.1.2012

(54) Injekčná suspenzia aripiprazolu

(11) E 21804

(97) 2753617, 13.4.2016

(45) 3.1.2017

(54) Piperazínom substituované deriváty benzotiofenu ako činidlá a antipsychotickým účinkom

(11) E 23247

(97) 2548455, 31.8.2016

(45) 3.7.2017

(54) Prípravok obsahujúci baktérie mliečného kvasenia produkujúce equol

MC4A Zrušené európske patenty po námietkovom konaní pred EPÚ

(11) **E 7434**
(97) 1530459
Dátum účinnosti rozhodnutia o zrušení:
1.12.2016

(11) **E 8170**
(97) 1672954
Dátum účinnosti rozhodnutia o zrušení: 2.2.2017

(11) **E 10479**
(97) 1673058
Dátum účinnosti rozhodnutia o zrušení:
29.4.2017

(11) **E 11132**
(97) 1663155
Dátum účinnosti rozhodnutia o zrušení:
8.11.2016

(11) **E 16548**
(97) 2015754
Dátum účinnosti rozhodnutia o zrušení:
31.3.2017

(11) **E 17186**
(97) 2607470
Dátum účinnosti rozhodnutia o zrušení:
20.12.2016

MM4A Zaniknuté európske patenty pre nezaplatenie udržiavacích poplatkov

(11) **E 131**
(97) 1450655
Dátum zániku: 18.11.2016

(11) **E 261**
(97) 1444195
Dátum zániku: 15.11.2016

(11) **E 535**
(97) 1312629
Dátum zániku: 11.11.2016

(11) **E 762**
(97) 1565640
Dátum zániku: 19.11.2016

(11) **E 864**
(97) 1560578
Dátum zániku: 4.11.2016

(11) **E 1679**
(97) 1560989
Dátum zániku: 5.11.2016

(11) **E 1729**
(97) 1567626
Dátum zániku: 25.11.2016

(11) **E 1733**
(97) 1526128
Dátum zániku: 15.11.2016

(11) **E 1777**
(97) 1321609
Dátum zániku: 13.11.2016

(11) **E 1780**
(97) 1442150
Dátum zániku: 5.11.2016

(11) **E 1818**
(97) 1571942
Dátum zániku: 5.11.2016

(11) **E 1920**
(97) 1651733
Dátum zániku: 11.11.2016

(11) **E 2106**
(97) 1426227
Dátum zániku: 14.11.2016

(11) **E 2147**
(97) 1567171
Dátum zániku: 26.11.2016

(11) E 2201
 (97) 1461338
 Dátum zániku: 13.11.2016

(11) E 5788
 (97) 1687110
 Dátum zániku: 17.11.2016

(11) E 2360
 (97) 1446537
 Dátum zániku: 14.11.2016

(11) E 6002
 (97) 1444818
 Dátum zániku: 5.11.2016

(11) E 2362
 (97) 1696987
 Dátum zániku: 10.11.2016

(11) E 6213
 (97) 1841584
 Dátum zániku: 24.11.2016

(11) E 2628
 (97) 1458391
 Dátum zániku: 29.11.2016

(11) E 6764
 (97) 1682180
 Dátum zániku: 4.11.2016

(11) E 3042
 (97) 1661638
 Dátum zániku: 19.11.2016

(11) E 7050
 (97) 1971206
 Dátum zániku: 24.11.2016

(11) E 3334
 (97) 1730920
 Dátum zániku: 2.11.2016

(11) E 7332
 (97) 1819525
 Dátum zániku: 10.11.2016

(11) E 3906
 (97) 1694806
 Dátum zániku: 19.11.2016

(11) E 7385
 (97) 1696911
 Dátum zániku: 30.11.2016

(11) E 4601
 (97) 1446281
 Dátum zániku: 14.11.2016

(11) E 7529
 (97) 1957310
 Dátum zániku: 28.11.2016

(11) E 4615
 (97) 1536077
 Dátum zániku: 19.11.2016

(11) E 7854
 (97) 1818329
 Dátum zániku: 29.11.2016

(11) E 5013
 (97) 1565795
 Dátum zániku: 18.11.2016

(11) E 7869
 (97) 2091640
 Dátum zániku: 22.11.2016

(11) E 5356
 (97) 1817274
 Dátum zániku: 29.11.2016

(11) E 8138
 (97) 1841432
 Dátum zániku: 28.11.2016

(11) E 5415
 (97) 1455785
 Dátum zániku: 28.11.2016

(11) E 8141
 (97) 1592535
 Dátum zániku: 5.11.2016

(11) E 5747
 (97) 1790673
 Dátum zániku: 21.11.2016

(11) E 8143
 (97) 1790878
 Dátum zániku: 23.11.2016

(11) **E 8301**
(97) 1785763
Dátum zániku: 11.11.2016

(11) **E 8304**
(97) 1694360
Dátum zániku: 4.11.2016

(11) **E 9530**
(97) 1809454
Dátum zániku: 2.11.2016

(11) **E 9552**
(97) 2142714
Dátum zániku: 30.11.2016

(11) **E 9617**
(97) 2220634
Dátum zániku: 20.11.2016

(11) **E 9721**
(97) 2155976
Dátum zániku: 30.11.2016

(11) **E 9862**
(97) 2094703
Dátum zániku: 1.11.2016

(11) **E 10276**
(97) 1684869
Dátum zániku: 4.11.2016

(11) **E 10371**
(97) 2217208
Dátum zániku: 6.11.2016

(11) **E 10467**
(97) 1785039
Dátum zániku: 3.11.2016

(11) **E 10574**
(97) 1877219
Dátum zániku: 16.11.2016

(11) **E 10644**
(97) 2089425
Dátum zániku: 12.11.2016

(11) **E 11199**
(97) 1567742
Dátum zániku: 12.11.2016

(11) **E 11476**
(97) 2292379
Dátum zániku: 16.11.2016

(11) **E 11530**
(97) 2227610
Dátum zániku: 20.11.2016

(11) **E 11548**
(97) 1774972
Dátum zániku: 7.11.2016

(11) **E 11810**
(97) 2217434
Dátum zániku: 26.11.2016

(11) **E 11894**
(97) 1685244
Dátum zániku: 18.11.2016

(11) **E 11955**
(97) 2092081
Dátum zániku: 13.11.2016

(11) **E 12161**
(97) 2101974
Dátum zániku: 13.11.2016

(11) **E 12414**
(97) 2372340
Dátum zániku: 25.11.2016

(11) **E 12487**
(97) 2084088
Dátum zániku: 27.11.2016

(11) **E 12530**
(97) 2209784
Dátum zániku: 19.11.2016

(11) **E 12571**
(97) 1828065
Dátum zániku: 28.11.2016

(11) **E 12577**
(97) 1951820
Dátum zániku: 13.11.2016

(11) **E 12888**
(97) 1685350
Dátum zániku: 17.11.2016

(11) E 12897
 (97) 2358714
 Dátum zániku: 9.11.2016

(11) E 13910
 (97) 1682807
 Dátum zániku: 11.11.2016

(11) E 12920
 (97) 2086467
 Dátum zániku: 26.11.2016

(11) E 14249
 (97) 2371818
 Dátum zániku: 9.11.2016

(11) E 13103
 (97) 2063047
 Dátum zániku: 21.11.2016

(11) E 14401
 (97) 1945035
 Dátum zániku: 6.11.2016

(11) E 13220
 (97) 2356123
 Dátum zániku: 4.11.2016

(11) E 14474
 (97) 2336318
 Dátum zániku: 13.11.2016

(11) E 13269
 (97) 2376335
 Dátum zániku: 18.11.2016

(11) E 14487
 (97) 1569695
 Dátum zániku: 13.11.2016

(11) E 13440
 (97) 2376334
 Dátum zániku: 18.11.2016

(11) E 14683
 (97) 2080888
 Dátum zániku: 28.11.2016

(11) E 13489
 (97) 2196255
 Dátum zániku: 22.11.2016

(11) E 14915
 (97) 2365865
 Dátum zániku: 27.11.2016

(11) E 13633
 (97) 2367651
 Dátum zániku: 19.11.2016

(11) E 14944
 (97) 1530972
 Dátum zániku: 4.11.2016

(11) E 13684
 (97) 2219961
 Dátum zániku: 7.11.2016

(11) E 15102
 (97) 2463516
 Dátum zániku: 15.11.2016

(11) E 13699
 (97) 2199236
 Dátum zániku: 18.11.2016

(11) E 15556
 (97) 2504144
 Dátum zániku: 23.11.2016

(11) E 13705
 (97) 1779858
 Dátum zániku: 7.11.2016

(11) E 15613
 (97) 2149585
 Dátum zániku: 4.11.2016

(11) E 13785
 (97) 2365900
 Dátum zániku: 18.11.2016

(11) E 15807
 (97) 2504224
 Dátum zániku: 25.11.2016

(11) E 13902
 (97) 2359419
 Dátum zániku: 19.11.2016

(11) E 15849
 (97) 2322343
 Dátum zániku: 10.11.2016

(11) **E 15911**
(97) 2358355
Dátum zániku: 18.11.2016

(11) **E 16039**
(97) 2358762
Dátum zániku: 11.11.2016

(11) **E 16443**
(97) 2092043
Dátum zániku: 13.11.2016

(11) **E 16620**
(97) 2275239
Dátum zániku: 24.11.2016

(11) **E 16969**
(97) 2455924
Dátum zániku: 9.11.2016

(11) **E 16980**
(97) 1661677
Dátum zániku: 24.11.2016

(11) **E 17028**
(97) 2496415
Dátum zániku: 3.11.2016

(11) **E 17079**
(97) 2499334
Dátum zániku: 2.11.2016

(11) **E 17080**
(97) 2499335
Dátum zániku: 2.11.2016

(11) **E 17208**
(97) 1418294
Dátum zániku: 5.11.2016

(11) **E 17507**
(97) 2458251
Dátum zániku: 25.11.2016

(11) **E 17894**
(97) 2640552
Dátum zániku: 20.11.2016

(11) **E 18256**
(97) 1957103
Dátum zániku: 21.11.2016

(11) **E 18423**
(97) 2647111
Dátum zániku: 30.11.2016

(11) **E 18457**
(97) 2635563
Dátum zániku: 4.11.2016

(11) **E 18730**
(97) 1450961
Dátum zániku: 25.11.2016

(11) **E 18759**
(97) 2496481
Dátum zániku: 5.11.2016

(11) **E 18788**
(97) 2378855
Dátum zániku: 19.11.2016

(11) **E 18908**
(97) 2474363
Dátum zániku: 25.11.2016

(11) **E 19324**
(97) 2637766
Dátum zániku: 10.11.2016

(11) **E 19354**
(97) 2599533
Dátum zániku: 15.11.2016

(11) **E 19380**
(97) 2218300
Dátum zániku: 14.11.2016

(11) **E 19451**
(97) 2591901
Dátum zániku: 14.11.2016

(11) **E 19526**
(97) 2344799
Dátum zániku: 6.11.2016

(11) **E 20044**
(97) 2358653
Dátum zániku: 3.11.2016

(11) **E 20236**
(97) 2501569
Dátum zániku: 18.11.2016

(11) E 22108
(97) 1682341
Dátum zániku: 1.11.2016

(11) E 22928
(97) 2926522
Dátum zániku: 27.11.2016

(11) E 22423
(97) 2787995
Dátum zániku: 29.11.2016

PC4A Prevody a prechody práv na európske patenty

(11) E 786
(97) 1459831, 26.4.2006
(73) Air Liquide Welding France, Société Anonyme, Paris, FR; L'AIR LIQUIDE, Société Anonyme á Directoire et Conseil de Surveillance pour l'Etude et l'Exploitation des Procédés Georges Claude, Paris Cedex 07, FR;
Predchádzajúci majiteľ:
LA SOUDURE AUTOGENE FRANCAISE, Paris Cedex 07, FR; L'AIR LIQUIDE, Société Anonyme á Directoire et Conseil de Surveillance pour l'Etude et l'Exploitation des Procédés Georges Claude, Paris Cedex 07, FR;
Dátum zápisu do registra: 11.7.2017

(11) E 6426
(97) 1940772, 5.8.2009
(73) BGP Products Ireland Ltd., Dublin, IE;
Predchádzajúci majiteľ:
Abbott Laboratories, Ireland, Limited, Dublin 24, IE;
Dátum zápisu do registra: 11.7.2017

(11) E 786
(97) 1459831, 26.4.2006
(73) Air Liquide Welding France, Société Anonyme, Paris, FR;
Predchádzajúci majiteľ:
Air Liquide Welding France, Société Anonyme, Paris, FR; L'AIR LIQUIDE, Société Anonyme pour l'Etude et l'Exploitation des Procédés Georges Claude, Paris, FR;
Dátum uzavretia zmluvy: 19.6.2013
Dátum zápisu do registra: 11.7.2017

(11) E 7926
(97) 2106830, 9.6.2010
(73) Virtually Live (Switzerland) GmbH, Zurich, CH;
Predchádzajúci majiteľ:
Virtually Live Ltd, Tortola, VG;
Dátum zápisu do registra: 11.7.2017

(11) E 1237
(97) 1456351, 9.8.2006
(73) ACTIAL FARMACEUTICA S.r.l., Roma, IT;
Predchádzajúci majiteľ:
ACTIAL Farmaceutica Lda., Funchal (Madeira), PT;
Dátum uzavretia zmluvy: 3.2.2017
Dátum zápisu do registra: 29.6.2017

(11) E 10063
(97) 2157583, 29.6.2011
(73) Rubigen B.V., 's-Hertogenbosch, NL;
Predchádzajúci majiteľ:
Stichting Jeroen Bosch Ziekenhuis, 's-Hertogenbosch, NL;
Dátum uzavretia zmluvy: 14.2.2017
Dátum zápisu do registra: 29.6.2017

(11) E 2296
(97) 1494692, 2.5.2007
(73) Maelor Laboratories Limited, Chippenham, Wiltshire, GB;
Predchádzajúci majiteľ:
Sinclair Pharmaceuticals Limited, Chester, GB;
Dátum uzavretia zmluvy: 10.11.2015
Dátum zápisu do registra: 26.6.2017

(11) E 11563
(97) 1967665, 15.2.2012
(73) Viega Technology GmbH & Co. KG, 57439 Attendorn, DE;
Predchádzajúci majiteľ:
VIEGA GmbH & Co. KG, Attendorn, DE;
Dátum uzavretia zmluvy: 30.12.2016
Dátum zápisu do registra: 30.6.2017

(11) E 11725
(97) 2083125, 29.2.2012
(73) Viega Technology GmbH & Co. KG, Attendorn, DE;
Predchádzajúci majiteľ:
VIEGA GmbH & Co. KG, Attendorn, DE;
Dátum uzavretia zmluvy: 30.12.2016
Dátum zápisu do registra: 30.6.2017

(11) E 12622

(97) 1847750, 6.6.2012

(73) Viega Technology GmbH & Co. KG, Attendorn, DE;

Predchádzajúci majiteľ:

VIEGA GmbH & Co. KG, Attendorn, DE;

Dátum uzavretia zmluvy: 30.12.2016

Dátum zápisu do registra: 30.6.2017

(11) E 18157

(97) 2157248, 19.11.2014

(73) Viega Technology GmbH & Co. KG, Attendorn, DE;

Predchádzajúci majiteľ:

VIEGA GmbH & Co. KG, Attendorn, DE;

Dátum uzavretia zmluvy: 30.12.2016

Dátum zápisu do registra: 30.6.2017

(11) E 13234

(97) 2305905, 31.10.2012

(73) Viega Technology GmbH & Co. KG, Attendorn, DE;

Predchádzajúci majiteľ:

VIEGA GmbH & Co. KG, Attendorn, DE;

Dátum uzavretia zmluvy: 30.12.2016

Dátum zápisu do registra: 30.6.2017

(11) E 18251

(97) 2334967, 10.12.2014

(73) Viega Technology GmbH & Co. KG, Attendorn, DE;

Predchádzajúci majiteľ:

VIEGA GmbH & Co. KG, Attendorn, DE;

Dátum uzavretia zmluvy: 30.12.2016

Dátum zápisu do registra: 30.6.2017

(11) E 15384

(97) 2265415, 28.8.2013

(73) Viega Technology GmbH & Co. KG, Attendorn, DE;

Predchádzajúci majiteľ:

VIEGA GmbH & Co. KG, Attendorn, DE;

Dátum uzavretia zmluvy: 30.12.2016

Dátum zápisu do registra: 30.6.2017

(11) E 18405

(97) 2454146, 18.2.2015

(73) X-DRIVE BV, Waalre, NL;

Predchádzajúci majiteľ:

NV X-DRIVE, Houthalen, BE;

Dátum zápisu do registra: 30.6.2017

(11) E 15385

(97) 2304301, 28.8.2013

(73) Viega Technology GmbH & Co. KG, Attendorn, DE;

Predchádzajúci majiteľ:

VIEGA GmbH & Co. KG, Attendorn, DE;

Dátum uzavretia zmluvy: 30.12.2016

Dátum zápisu do registra: 30.6.2017

(11) E 19518

(97) 2548560, 3.6.2015

(73) Biogen MA Inc., Cambridge, MA, US; COLD SPRING HARBOR LABORATORY, Cold Spring Harbor, NY, US;

Predchádzajúci majiteľ:

Ionis Pharmaceuticals, Inc., Carlsbad, CA, US;

COLD SPRING HARBOR LABORATORY, Cold Spring Harbor, NY 11724, US;

Dátum uzavretia zmluvy: 20.9.2016

Dátum zápisu do registra: 11.7.2017

(11) E 16067

(97) 2602062, 25.12.2013

(73) Viega Technology GmbH & Co. KG, Attendorn, DE;

Predchádzajúci majiteľ:

VIEGA GmbH & Co. KG, Attendorn, DE;

Dátum uzavretia zmluvy: 30.12.2016

Dátum zápisu do registra: 30.6.2017

(11) E 20190

(97) 2175077, 21.10.2015

(73) Viega Technology GmbH & Co. KG, Attendorn, DE;

Predchádzajúci majiteľ:

VIEGA GmbH & Co. KG, Attendorn, DE;

Dátum uzavretia zmluvy: 30.12.2016

Dátum zápisu do registra: 30.6.2017

(11) E 17340

(97) 2157249, 18.6.2014

(73) Viega Technology GmbH & Co. KG, Attendorn, DE;

Predchádzajúci majiteľ:

VIEGA GmbH & Co. KG, Attendorn, DE;

Dátum uzavretia zmluvy: 30.12.2016

Dátum zápisu do registra: 30.6.2017

TC4A

Zmeny mien

(11) **E 786**
 (97) 1459831, 26.4.2006
 (73) Air Liquide Welding France, Société Anonyme, Paris, FR; L'AIR LIQUIDE, Société Anonyme pour l'Etude et l'Exploitation des Procédés Georges Claude, Paris, FR;
 Dátum zápisu do registra: 11.7.2017

(11) **E 19518**
 (97) 2548560, 3.6.2015
 (73) Ionis Pharmaceuticals, Inc., Carlsbad, CA, US; COLD SPRING HARBOR LABORATORY, Cold Spring Harbor, NY, US;
 Dátum zápisu do registra: 11.7.2017

(11) **E 7229**
 (97) 1587406, 18.11.2009
 (73) LEADIANT BIOSCIENCES, INC., Gaithersburg MD, US;
 Dátum zápisu do registra: 7.7.2017

(11) **E 21078**
 (97) 2763992, 6.4.2016
 (73) OGEDA S.A., Gosselies, BE;
 Dátum zápisu do registra: 11.7.2017

TE4A

Zmeny adries

(11) **E 1237**
 (97) 1456351, 9.8.2006
 (73) ACTIAL Farmaceutica Lda., Funchal (Madeira), PT;
 Dátum zápisu do registra: 29.6.2017

(11) **E 14695**
 (97) 2036741, 5.6.2013
 (73) Flooring Technologies Ltd., Kalkara SCM 1001, MT;
 Dátum zápisu do registra: 10.7.2017

(11) **E 2296**
 (97) 1494692, 2.5.2007
 (73) Maelor Laboratories Limited, Chippenham, Wiltshire, GB;
 Dátum zápisu do registra: 26.6.2017

(11) **E 18405**
 (97) 2454146, 18.2.2015
 (73) X-DRIVE BV, Eindhoven, NL;
 Dátum zápisu do registra: 30.6.2017

(11) **E 10063**
 (97) 2157583, 29.6.2011
 (73) Stichting Jeroen Bosch Ziekenhuis, 's-Hertogenbosch, NL;
 Dátum zápisu do registra: 29.6.2017

(11) **E 19127**
 (97) 2186635, 22.4.2015
 (73) Flooring Technologies Ltd., Kalkara SCM 1001, MT;
 Dátum zápisu do registra: 10.7.2017

(11) **E 13395**
 (97) 2295240, 7.11.2012
 (73) Flooring Technologies Ltd., Kalkara SCM 1001, MT;
 Dátum zápisu do registra: 10.7.2017

(11) **E 22419**
 (97) 2537597, 17.8.2016
 (73) Flooring Technologies Ltd., Kalkara SCM 1001, MT;
 Dátum zápisu do registra: 10.7.2017

(11) **E 13559**
 (97) 2030786, 12.12.2012
 (73) Flooring Technologies Ltd., Kalkara SCM 1001, MT;
 Dátum zápisu do registra: 10.7.2017

(11) **E 22754**
 (97) 2902196, 24.8.2016
 (73) Flooring Technologies Ltd., Kalkara SCM 1001, MT;
 Dátum zápisu do registra: 10.7.2017

ČASŤ

DODATKOVÉ OCHRANNÉ OSVEDČENIA

Číselné kódy na označovanie bibliografických údajov (Štandard WIPO ST. 9)

- | | |
|--|--|
| <p>(11) Číslo dokumentu</p> <p>(21) Číslo žiadosti</p> <p>(22) Dátum podania žiadosti</p> <p>(23) Dátum podania žiadosti o predĺženie doby platnosti</p> <p>(54) Názov vynálezu základného patentu</p> <p>(68) Číslo základného patentu</p> <p>(71) Meno (názov) žiadateľa (-ov)</p> <p>(73) Meno (názov) majiteľa (-ov)</p> <p>(74) Meno (názov) zástupcu (-ov)</p> | <p>(92) Číslo a dátum prvého povolenia uviesť liečivo alebo výrobok na ochranu rastlín na trh v Slovenskej republike</p> <p>(93) Číslo, dátum a štát prvého povolenia uviesť liečivo alebo výrobok na ochranu rastlín na trh v Spoločenstve</p> <p>(94) Predpokladaný dátum uplynutia platnosti osvedčenia/Predpokladaný dátum uplynutia predĺženej doby platnosti osvedčenia/Opravený predpokladaný dátum uplynutia doby platnosti osvedčenia/Opravený predpokladaný dátum uplynutia predĺženej doby platnosti osvedčenia</p> <p>(95) Výrobok chránený základným patentom, pre ktorý bolo požiadané o udelenie alebo predĺženie doby platnosti osvedčenia alebo na ktorý bolo udelené osvedčenie, alebo vo vzťahu ku ktorému bola predĺžená platnosť osvedčenia
Typ: (liečivo/výrobok na ochranu rastlín)</p> |
|--|--|

Zverejnené žiadosti o udelenie dodatkového ochranného osvedčenia

- (21) **5021-2016**
 (22) 27.10.2016
 (68) EP 2 371 391
 (54) Terapeutické použitie protilátok anti-CS1
 (71) AbbVie Biotherapeutics Inc., Redwood City, CA, US;
 (74) Bušová Eva, JUDr., Bratislava, SK;
 (92) EU/1/16/1088, 13.5.2016
 (93) EU/1/16/1088, 13.5.2016, EU
 (95) **Elotuzumab**
 Typ: liečivo

- (21) **5022-2016**
 (22) 27.10.2016
 (68) EP 2 068 874
 (54) Spôsoby liečenia mnohonásobného myelómu použitím kombinovaných terapií založených na anti-CS1 protilátkach
 (71) AbbVie Biotherapeutics Inc., Redwood City, CA, US;
 (74) Bušová Eva, JUDr., Bratislava, SK;
 (92) EU/1/16/1088, 13.5.2016
 (93) EU/1/16/1088, 13.5.2016, EU
 (95) **Elotuzumab a lenalidomid a dexametazón**
 Typ: liečivo

- (21) **5023-2016**
 (22) 27.10.2016
 (68) EP 2 068 874
 (54) Spôsoby liečenia mnohonásobného myelómu použitím kombinovaných terapií založených na anti-CS1 protilátkach
 (71) AbbVie Biotherapeutics Inc., Redwood City, CA, US;
 (74) Bušová Eva, JUDr., Bratislava, SK;
 (92) EU/1/16/1088, 13.5.2016
 (93) EU/1/16/1088, 13.5.2016, EU
 (95) **Elotuzumab a lenalidomid**
 Typ: liečivo

- (21) **5024-2016**
 (22) 27.10.2016
 (68) EP 2 068 874
 (54) Spôsoby liečenia mnohonásobného myelómu použitím kombinovaných terapií založených na anti-CS1 protilátkach
 (71) AbbVie Biotherapeutics Inc., Redwood City, CA, US;
 (74) Bušová Eva, JUDr., Bratislava, SK;
 (92) EU/1/16/1088, 13.5.2016
 (93) EU/1/16/1088, 13.5.2016, EU
 (95) **Elotuzumab**
 Typ: liečivo

- (21) **5035-2016**
 (22) 22.12.2016
 (68) EP 2 604 620
 (54) Modifikované fluórované nukleozidové analógy
 (71) Gilead Pharmasset LLC, Foster City, CA, US;
 (74) Bušová Eva, JUDr., Bratislava, SK;
 (92) EU/1/13/894/001, EU/1/13/894/002, 17.1.2014
 (93) EU/1/13/894/001, EU/1/13/894/002, 17.1.2014, EU
 (95) **(2'R)-2'-deoxy-2'-fluór-2'-C-metyluridín-5'-trifosfát**
 Typ: liečivo

- (21) **11-2017**
 (22) 2.6.2017
 (68) EP 2 245 145
 (54) Príprava aktívnych vysoko fosforylovaných ľudských lyzozomálnych sulfatázových enzýmov a ich použitie
 (71) BioMarin Pharmaceutical Inc., Novato, CA, US;
 (74) inventa Patentová a známková kancelária s. r. o., Bratislava, SK;
 (92) EU/1/14/914, 30.4.2014
 (93) EU/1/14/914, 30.4.2014, EU
 (95) **Elosulfáza alfa vo všetkých formách chránených základným patentom**
 Typ: liečivo

Udelené dodatkové ochranné osvedčenia

- (11) **264**
 - (21) 5031-2015
 - (22) 18.12.2015
 - (68) EP 1 534 313
 - (54) Oftamologické irigačné roztoky a spôsoby
 - (73) Omeros Corporation, Seattle, WA, US;
 - (74) Bušová Eva, JUDr., Bratislava, SK;
 - (92) EU/1/15/1018, 30.7.2015
 - (93) EU/1/15/1018, 30.7.2015, EU
 - (95) **Fenylefrín vo všetkých formách chránených základným patentom/ketorolak vo všetkých formách chránených základným patentom**
Typ: liečivo
 - (94) 31.7.2028
-

Zaniknuté dodatkové ochranné osvedčenia uplynutím doby platnosti

(11) Dátum zániku

14 16.06.2017

Licenčné zmluvy registrované alebo udelené na dodatkové ochranné osvedčenia

(11) 27

(21) 5004-2004

(73) F. HOFFMANN - LA ROCHE AG, Basle, CH;

Nadobúdateľ:

Actelion Pharmaceuticals Ltd, Allschwil, CH;

Typ licencie: výlučná

Dátum uzavretia licenčnej zmluvy: 4.11.1998

Dátum zápisu do registra: 28.6.2017

ČASŤ

ÚŽITKOVÉ VZORY

Kódy na označovanie jednotlivých druhov dokumentov (Štandard WIPO ST. 16)

U1	Zverejnené prihlášky úžitkových vzorov podľa zákona č. 517/2007 Z. z. o úžitkových vzoroch a o zmene a doplnení niektorých zákonov	Y1	Zapísané úžitkové vzory podľa zákona č. 517/2007 Z. z. o úžitkových vzoroch a o zmene a doplnení niektorých zákonov bez zmeny v porovnaní s príslušnou zverejnenou prihláškou
		Y2	Zapísané úžitkové vzory podľa zákona č. 517/2007 Z. z. o úžitkových vzoroch a o zmene a doplnení niektorých zákonov so zmenou v porovnaní s príslušnou zverejnenou prihláškou

Číselné kódy na označovanie bibliografických údajov (Štandard WIPO ST. 9)

(11)	Číslo dokumentu	(62)	Číslo pôvodnej prihlášky v prípade vylúčenej prihlášky
(21)	Číslo prihlášky	(67)	Číslo pôvodnej patentovej prihlášky v prípade odbočenia
(22)	Dátum podania prihlášky	(71)	Meno (názov) prihlasovateľa (-ov)
(31)	Číslo prioritnej prihlášky	(72)	Meno pôvodcu (-ov)
(32)	Dátum podania prioritnej prihlášky	(73)	Meno (názov) majiteľa (-ov)
(33)	Krajina alebo regionálna organizácia priority	(74)	Meno (názov) zástupcu (-ov)
(43)	Dátum zverejnenia prihlášky	(86)	Číslo podania medzinárodnej prihlášky podľa PCT
(45)	Dátum oznámenia o zápise úžitkového vzoru	(87)	Číslo zverejnenia medzinárodnej prihlášky podľa PCT
(47)	Dátum zápisu a sprístupnenia úžitkového vzoru verejnosti	(96)	Číslo podania európskej patentovej prihlášky
(51)	Medzinárodné patentové triedenie	(97)	Číslo zverejnenia európskej patentovej prihlášky alebo vydania európskeho patentového spisu
(54)	Názov		
(57)	Anotácia		

Poznámka:

Symbody medzinárodného patentového triedenia uvedené v tomto vestníku zodpovedajú vydaniu 2017.01 Medzinárodného patentového triedenia s platnosťou od 1. januára 2017. Na patentových dokumentoch zverejňovaných úradom a vo vestníku úradu budú v roku 2017 uvádzané iba symboly hlavných skupín MPT 2017.01. V databázach úradu, vo webregistroch na internete a v ostatných výstupoch úradu budú zverejňované údaje týkajúce sa patentov a úžitkových vzorov vrátane ich prihlášok so symbolmi úplnej verzie MPT 2017.01.

Kódy na označovanie záhlaví oznámení publikovaných vo Vestníku ÚPV SR (Štandard WIPO ST. 17)

BA2K	Zverejnené prihlášky úžitkových vzorov	FG2K	Zapísané úžitkové vzory
FA2K	Zastavené konania o prihláškach úžitkových vzorov na žiadosť prihlasovateľa	MA2K	Zaniknuté úžitkové vzory vzdáním sa
FB2K	Zastavené konania o prihláškach úžitkových vzorov	MC2K	Vymazané úžitkové vzory
FC2K	Zamietnuté prihlášky úžitkových vzorov	MG2K	Čiastočne vymazané úžitkové vzory
GB2K	Prevody a prechody práv na prihlášky úžitkových vzorov	MK2K	Zaniknuté úžitkové vzory uplynutím doby platnosti
PD2K	Zmeny dispozičných práv na prihlášky úžitkových vzorov (zálohy)	ND2K	Predĺženie platnosti úžitkových vzorov
PD2K	Zmeny dispozičných práv na prihlášky úžitkových vzorov (ukončenie zálohov)	PC2K	Prevody a prechody práv na úžitkové vzory
		PD2K	Zmeny dispozičných práv na úžitkové vzory (zálohy)
		PD2K	Zmeny dispozičných práv na úžitkové vzory (ukončenie zálohov)
		QB2K	Licenčné zmluvy
		QC2K	Ukončenie platnosti licenčných zmlúv
		RL2K	Odňatie ochrany a prepis prihlasovateľa alebo majiteľa úžitkového vzoru (na základe rozhodnutia súdu)

Opravy a zmeny

Opravy v prihláškach úžitkových vzorov

- HA2K** Doplnenie pôvodcu (-ov)
- HB2K** Opravy mien
- HC2K** Zmeny mien
- HD2K** Opravy adries
- HE2K** Zmeny adries
- HF2K** Opravy dátumov
- HG2K** Opravy zatriedenia podľa MPT
- HH2K** Opravy chýb alebo zmeny všeobecne
- HK2K** Opravy tlačových chýb vo Vestníku ÚPV SR

Opravy v úžitkových vzoroch

- TA2K** Doplnenie pôvodcu (-ov)
- TB2K** Opravy mien
- TC2K** Zmeny mien
- TD2K** Opravy adries
- TE2K** Zmeny adries
- TF2K** Opravy dátumov
- TG2K** Opravy zatriedenia podľa MPT
- TH2K** Opravy chýb alebo zmeny všeobecne
- TK2K** Opravy tlačových chýb vo Vestníku ÚPV SR

BA2K

Zverejnené prihlášky úžitkových vzorov

Podľa § 40 ods. 1 zákona č. 517/2007 Z. z. o úžitkových vzoroch a o zmene a doplnení niektorých zákonov, po zverejnení prihlášky úžitkového vzoru môže ktokoľvek podať v lehote troch mesiacov od tohto zverejnenia úradu námietky proti zápisu úžitkového vzoru do registra.

Obsah prihlášok úžitkových vzorov sa zverejňuje v rozsahu opisu technického riešenia, nárokov na ochranu, výkresov s obrázkami a ďalšími podkladmi, spolu s výsledkom rešerše na stav techniky, ktorú vykonal úrad podľa § 38 ods. 4 uvedeného zákona.

Zverejnené prihlášky sú dostupné prostredníctvom internetovej databázy s vybranými údajmi z registra úžitkových vzorov na stránke www.upv.sk alebo v študovni úradu, alebo môžu byť doručené v papierovej alebo elektronickej forme na základe objednávky, doručenej úradu v písomnej forme.

(21)	(51)	(21)	(51)	(21)	(51)	(21)	(51)
50016-2013	A61K 38/00	5071-2016	E01F 7/00	7-2017	A61K 9/00	68-2017	G05B 15/00
162-2015	H02J 9/00	5072-2016	B32B 21/00	15-2017	B01D 63/00	75-2017	B62M 1/00
50050-2015	G07G 1/00	50014-2016	F16H 55/00	28-2017	B67D 1/00	76-2017	B62M 1/00
1-2016	A01B 1/00	50071-2016	A61F 9/00	34-2017	B63B 43/00	78-2017	A23L 33/00
101-2016	E06B 9/00	50075-2016	E02D 3/00	36-2017	F03D 3/00	92-2017	G01N 3/00
114-2016	B62J 6/00	50096-2016	G05B 11/00	39-2017	A47L 23/00	100-2017	A43B 7/00
121-2016	B08B 1/00	50099-2016	A47B 96/00	41-2017	G01L 3/00	50011-2017	A61F 7/00
126-2016	A61L 2/00	50100-2016	H02K 21/00	45-2017	G01N 3/00	50014-2017	B25J 9/00
128-2016	B60S 1/00	50102-2016	A47C 27/00	56-2017	B65D 1/00	50027-2017	B25J 15/00
131-2016	F01K 3/00	50113-2016	E04B 1/00	57-2017	A47B 7/00	50032-2017	C02F 11/00
137-2016	F16H 7/00	50126-2016	B23H 3/00	58-2017	B65F 1/00	50041-2017	E02B 11/00
5056-2016	B63B 35/00	4-2017	A23L 21/00	67-2017	G05B 15/00	50047-2017	B65D 81/00

(51) A01B 1/00, E02F 3/00

(21) 1-2016

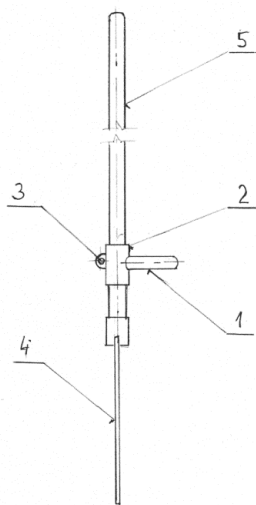
(22) 5.1.2016

(71) Gahýr Radomír, Ing., Partizánske, SK;

(72) Gahýr Radomír, Ing., Partizánske, SK;

(54) Nástroj na ručné výkopové práce pre inštaláciu inžinierskych sietí

(57) Nástroj na ručné výkopové práce pre inštaláciu inžinierskych sietí obsahuje rukoväť (5), čepeľ (4) a nášľapno-prítlačnú časť (1), ktorá je kolmá na čepeľ (4).



(51) A23L 21/00, A23G 1/00, A23L 29/00

(21) 4-2017

(22) 9.1.2017

(71) Sobotovič Henrich, Šalgočka, SK;

(72) Sobotovič Henrich, Šalgočka, SK;

(74) Tomko Ľubomír, Ing., Hanušovce nad Topľou, SK;

(54) Jabľný krém

(57) Opísaný je jabľný krém pozostávajúci z rozvárených a rozmixovaných jabĺk, čokolády, kakaa, vanilínového cukru a škrobu.

(51) A23L 33/00, A23K 20/00, A61K 33/00

(21) 78-2017

(22) 28.3.2017

(71) Teren Ján, Ing., CSc., Bratislava - Rača, SK;

(72) Teren Ján, Ing., CSc., Bratislava - Rača, SK;

(54) Výživový doplnok

(57) Opísané výživové doplnky sú zdrojom vodíka v stave zrodu, ktorý sa vyznačuje vysokou redukčnou schopnosťou. Obsahujú kovový horčík v množstve 1 až 15 hmotnostných dielov a aspoň jednu z látok zahrňujúcich aminokyseliny, vitamíny, rastlinné adaptogény, morské riasy, fosforečnany a/alebo uhličitan horečnatý a/alebo vápenatý, hydroxid a/alebo oxid horečnatý a uhličitan a/alebo oxid zinočnatý v množstve 85 až 99 hmotnostných dielov.

(51) A43B 7/00, H02J 7/00

(21) 100-2017

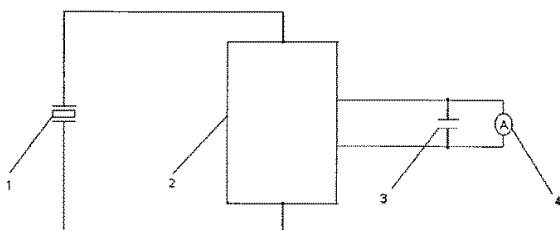
(22) 27.4.2017

(71) Horváth Dušan, Ing., Trnava, SK;

(72) Horváth Dušan, Ing., Trnava, SK;

(54) **Nabíjačka dobíjateľných batérií alebo akumulátorov pomocou chôdze**

(57) Ako je z výsledkov uskutočnenia technického riešenia zrejme, zariadenie pozostávajúce z piezoelementov (1), napäťového meniča (2), kondenzátora (3) a akumulátora (4) zapojených tak, že výstupné vodiče série piezoelementov sú pripojené cez blok meniča (2) napätia na kondenzátor (3), ktorý je paralelne zapojený na akumulátor (4), je schopné generovať dostatočné napätie na nabitie akumulátorov, čím sa potvrdila správnosť a význam navrhnutého technického riešenia.



(51) A47B 7/00, B25H 1/00

(21) 57-2017

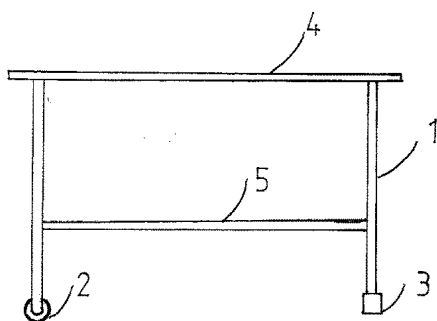
(22) 6.3.2017

(71) Kubizna Dalibor, Malženice, SK;

(72) Kubizna Dalibor, Malženice, SK;

(54) **Stolík pre obkladačov**

(57) Stolík (1) pre obkladača je vybavený na predných nohách kolieskami (2) a na zadných nohách gumovými krytkami (3), ďalej je vybavený vrchnou odkladacou plochou (4) na rezačku a spodnou odkladacou plochou (5) na odloženie si náradia.



(51) A47B 96/00, A47B 47/00

(21) 50099-2016

(22) 19.9.2016

(71) Kiwi Creative, s.r.o., Banská Bystrica, SK;

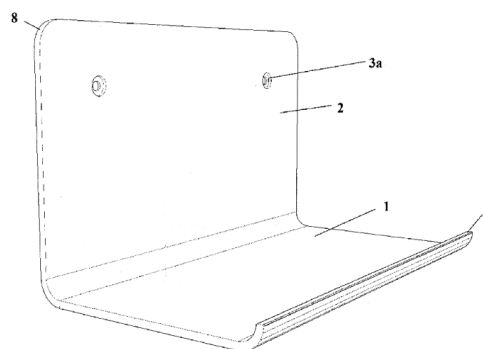
(72) Števková Miroslava, Banská Bystrica, SK;

(74) Belička Ivan, Ing., Banská Bystrica, SK;

(54) **Polička na odloženie mobilného telefónu**

(57) Polička na odloženie mobilného telefónu je tvorená ohnutou platňou (1) v 90° uhle, kde zadná plocha (2) obsahuje inštaláčne otvory (3a) a/alebo

predznačené a predvyrazené inštaláčne otvory (3b), a/alebo minimálne jeden obojstranne lepiaci pás (4) na rube (5) zadnej plochy (2) a spodná odkladacia plocha (6) má vyhnutú prednú časť (7).



(51) A47C 27/00, A47C 23/00, H05K 9/00, H05F 1/00

(21) 50102-2016

(22) 30.9.2016

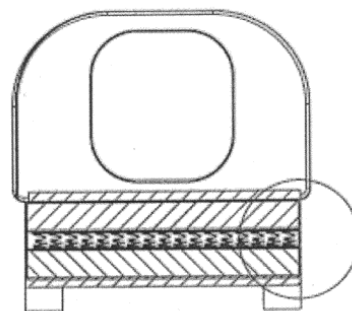
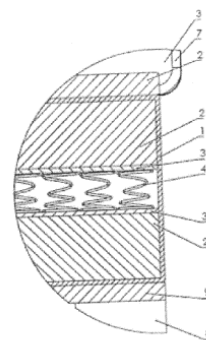
(71) ADITEC Slovakia, s.r.o., Bratislava, SK;

(72) Revaj Pavol, JUDr., Rabča, SK;

(74) MAJLINGOVA & PARTNERS, s.r.o., Bratislava 5, SK;

(54) **Protiradiačný antimogový zdravotný matrac**

(57) Matrac pozostáva z vonkajšieho poťahu, ktorý obaľuje usporiadané vrstvy matraca vytvorené z prírodného alebo syntetického latexu alebo z prírodnej a/alebo syntetickej peny, prípadne obsahuje pružiny ako nosné jadro a obsahuje minimálne jednu vrstvu (3) materiálu na odčinenie elektromagnetických vln a/alebo elektromagnetických polí, pričom tento materiál tvorí jeho vnútornú vrstvu a/alebo vonkajšiu vrstvu.



(51) A47L 23/00

(21) 39-2017

(22) 16.2.2017

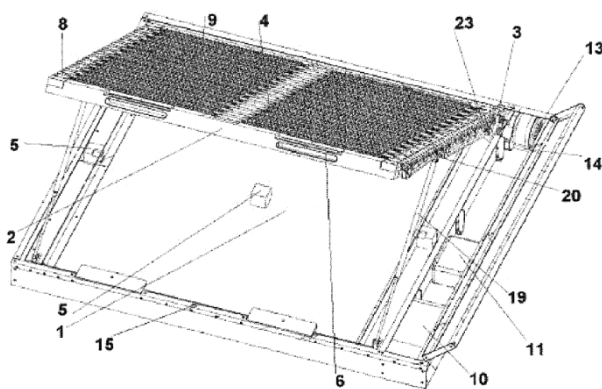
(71) Piroška Oliver, Nitra, SK;

(72) Piroška Oliver, Nitra, SK;

(74) Girmanová Zuzana, Ing., Nitra, SK;

(54) **Elektronická rohožka**

(57) Elektronická rohožka pozostáva z nosného rámu (2), z hnacieho mechanizmu a podstavu (1). Nosný rám (2) je pántmi (12) a vzperami (19) spojený s podstavou (1). Medzi nosným rámom (2) a podstavou (1) je priestor s plným dnom na zachytávanie nečistôt, a vo vrchnej časti nosného rámu (2) je umiestnené držadlo (6), fixačné vložky (8) a mreža (9), a v nosnom ráme (2) je na hriadeľi (16) rotačne uložený minimálne jeden alebo viac rovnobežne orientovaných valcov (3), ktoré sú vybavené na svojich valcových plochách štetinami (4).



(51) A61F 9/00, G02B 6/00, G02C 7/00

(21) 50071-2016

(22) 30.5.2016

(71) Papp Róbert, Dlhá nad Váhom, SK; Lipták Kristián, Ing., Veľké Úľany, SK; Lauko Robert, Ing., Bratislava - Staré Mesto, SK;

(72) Papp Róbert, Dlhá nad Váhom, SK; Lipták Kristián, Ing., Veľké Úľany, SK; Lauko Robert, Ing., Bratislava - Staré Mesto, SK;

(74) Porubčan Róbert, Ing., Ivanka pri Dunaji, SK;

(54) **Spôsob a systém na zrýchlenú reakciu stmievania optického prvku v osobnom ochrannom prostriedku**

(57) Systém má optický snímač (1), prieszor s optickým prvkom (2) s meniteľnou priepustnosťou a aktivačné svetlo (3) vyžarujúce žiarenie, ktoré je detegované optickým snímačom (1). Aktivačné svetlo (3) je spojené so spínačom (4) a je umiestnené v dosahu optického snímača (1). V rámci zariadenia, ktoré realizuje technologický proces so svetelným prejavom, sa deteguje pokyn na začatie príslušného technologického procesu a na základe tohto pokynu sa rozsvieti aktivačné svetlo (3). Tým dôjde k aktivácii optického snímača (1) pomocou aktivačného svetla (3) ešte predtým, než optický snímač (1) deteguje svetelný prejav samotného technologického procesu. Aktivačné svetlo (3) môže byť jednoduchá infračervená LED dióda. Výhoda spočíva najmä v tom, že samotný ochranný prostriedok nie je potrebné žiadnym spôsobom upravovať a môžeme jeho reakčnú dobu skrátiť na nulu, resp. môžeme dosiahnuť akoby záporný čas reakcie, keďže na stmavenie využijeme čas plynúci pri rozbehu technologického procesu ešte pred vznikom svetelného prejavu.

(51) A61F 7/00, A47G 9/00, A61H 99/00

(21) 50011-2017

(22) 5.2.2017

(31) PUV 2016-32163

(32) 2.3.2016

(33) CZ

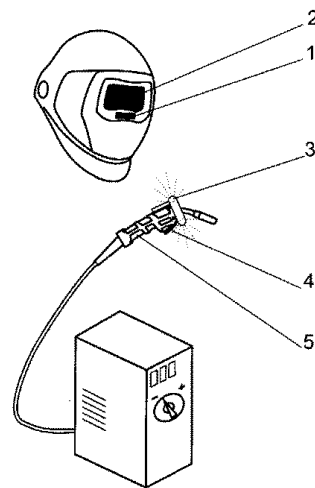
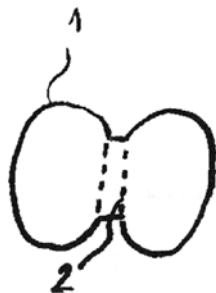
(71) Killarová Zdeňka, Trutnov, CZ;

(72) Killarová Zdeňka, Trutnov, CZ;

(74) Kvetoslav Bačík, Ing., Nová Dubnica, SK;

(54) **Rehabilitačný prostriedok**

(57) Rehabilitačný prostriedok na príkladanie na rehabilitovanú časť tela je vytvorený vankúšom (1) naplneným tepelno-absorpčným materiálom. Vankúš (1) je vytvarovaný do tvaru rehabilitovanej časti tela.



(51) A61K 9/00, A61K 31/00

(21) 7-2017

(22) 30.9.2009

(31) P0800591

(32) 30.9.2008

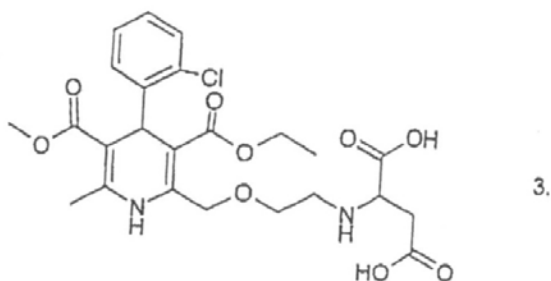
(33) HU

(67) 5023-2011

(86) PCT/HU2009/000085

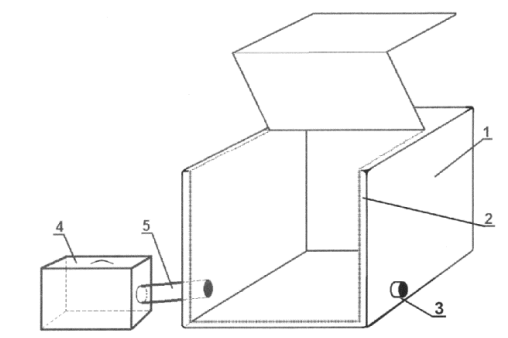
(87) WO2010/038091

- (71) Egis Gyógyszergyár, Budapest, HU;
 (72) Wagner László, Budapest, HU; Zsigmond Zsolt, Maglód, HU; Ujfalussy György, Budapest, HU; Leventiszné Huszár Magdolna, Budapest, HU; Tonka-Nagy Péter, Budapest, HU; Bárczay Erzsébet, Budapest, HU; Góra Lászlóné, Isaszeg, HU; Szeclezki Edit, Budapest, HU; Fülöp Ágnes, Budapest, HU;
 (74) ROTT, RŮŽIČKA & GUTTMANN, Bratislava, SK;
(54) Stabilná kombinovaná farmaceutická kompozícia
 (57) Stabilná pevná farmaceutická kompozícia obsahujúca amlodipín alebo jeho farmaceutický prijateľné soli a bisoprolol alebo jeho farmaceutický prijateľné soli, ako i farmaceutický prijateľné excipienty, zabalená do obalu odolávajúceho vlhkosti a ďalej obsahujúca menej než 0,5 % zlúčeniny vzorca (3) vzťahnutých na hmotnosť účinných prísad.

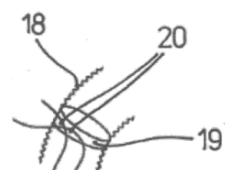
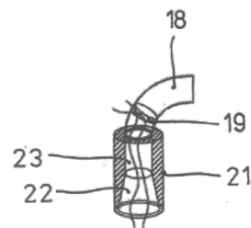
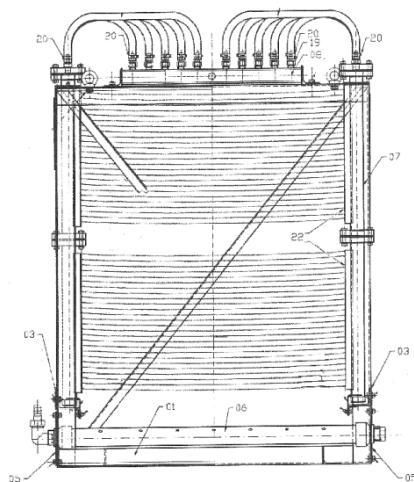


- (51) A61K 38/00, A61K 31/00, A61K 47/00, A61K 9/00**
(21) 50016-2013
 (22) 27.7.2010
 (31) PCT/RU2010/000415
 (32) 27.7.2010
 (33) RU
 (86) PCT/RU2010/000415
 (87) WO 2012/015325
 (71) Malinovskaya Valentina Vasilievna, Moskva, RU; Malinowski Evgeny Yurievich, Moskva, RU; Malinowski Yury Evgenievich, Moskva, RU;
 (72) Malinovskaya Valentina Vasilievna, Moskva, RU; Malinowski Evgeny Yurievich, Moskva, RU; Malinowski Yury Evgenievich, Moskva, RU;
 (74) BELEŠČÁK & PARTNERS, s.r.o., Piešťany, SK;
(54) Stabilizovaný prípravok korigujúci imunitu, na liečbu infekčných zápalových ochorení
 (57) Opísaný je stabilizovaný imunitno-korekčný prostriedok na liečbu infekčných, zápalových ochorení s vysokou biologickou dostupnosťou, vo forme čapíkov, ktorý obsahuje ľudský rekombinantný interferón typu alfa a/alebo beta, a/alebo gama, antioxidačný komplex, obsahujúci tokoferolacetát alebo jeho deriváty, kyselinu askorbovú a/alebo jej soli, komplexotvorné látky, tlmiace roztoky, kyseliny na stabilizáciu antioxidačného komplexu, ako aj emulgátory a/alebo zmäkčovadlá a konzervanty.

- (51) A61L 2/00, A61L 101/00, A61H 33/00**
(21) 126-2016
 (22) 24.11.2016
 (31) PUV 2015-31815
 (32) 30.11.2015
 (33) CZ
 (71) Suška Břetislav, Frýdlant nad Ostravicí, CZ; Čihák Jiří, Perštejn, CZ;
 (72) Suška Břetislav, Frýdlant nad Ostravicí, CZ;
 (74) Kaňoková Paulína, Trnava, SK;
(54) Mobilné ozónové zariadenie
 (57) Mobilné ozónové zariadenie je tvorené vakom (1) z nepriedušného materiálu vybaveného minimálne jedným otvorom s uzatváracím mechanizmom (2) z nepriedušného materiálu na vkladanie končatín alebo predmetov, minimálne jedným filtrom (3) na likvidáciu ozónu a generátorom (4) na výrobu ozónu.



- (51) B01D 63/00, C02F 3/00, C02F 9/00**
(21) 15-2017
 (22) 26.1.2017
 (71) STIMBA, s. r. o., Trenčín, SK;
 (72) Bielik Vladimír, Trenčín, SK;
(54) Nosná konštrukcia membránových bioreaktorových elementov pre domové čistiarne odpadových vôd
 (57) Opísaná je nosná konštrukcia membránových bioreaktorových elementov (22) pre domové čistiarne odpadových vôd zložená z nosného skeletu (01), horných a dolných pritlačných hrebeňov, podperných nosníkov (03), príruby prichytenia aerácie (05), aeračného modulu (06), membránovej podzostavy (07), hadicových trňov (19), zberného kolektora (08), hadicových spôn (20), injektora chemikálií a spojovacieho materiálu.



(51) B08B 1/00, B08B 5/00

(21) 121-2016

(22) 14.11.2016

(71) Borbély Ladislav, Komárno, SK;

(72) Borbély Ladislav, Komárno, SK;

(54) Spôsob čistenia a/alebo dezinfekcie zvislých vetracích potrubí v poschodových budovách a zariadení

(57) Zariadenie na čistenie a/alebo dezinfekciu zvislých vetracích potrubí v poschodových budovách tvorené odsávacou jednotkou (8) so zberačom nečistôt (14), mechanickou čistiacou jednotkou (1), dezinfekčnou jednotkou (26), optickou monitorovacou jednotkou (2) a riadiacou jednotkou (7) obsahuje univerzálnu prípojnú jednotku (21) z pružného poddajného materiálu s nasávacím kužeľovým otvorom (22), na ktorý axiálne nadväzuje valcový výstupný otvor (23), do ktorého je implementované flexibilné odsávacie potrubie (18) ústiace do odsávacej jednotky (8) so zberačom nečistôt (14). Flexibilné odsávacie potrubie (18) má nad axiálnym usporiadaním nasávacieho kužeľového otvoru (22) a valcového výstupného otvoru (23) implementovaný kovový prstenec (19) s aspoň dvoma priechodnými uzávermi (20), cez ktoré je zavedený aspoň flexibilný hnací kábel (15) mechanickej čistiacej jednotky (1) a/alebo flexibilný videokábel (16) optickej monitorovacej jednotky (2), a/alebo dezinfekčná hadica (17) dezinfekčnej jednotky (26).

(51) B23H 3/00, B23H 9/00, C25F 3/00

(21) 50126-2016

(22) 6.12.2016

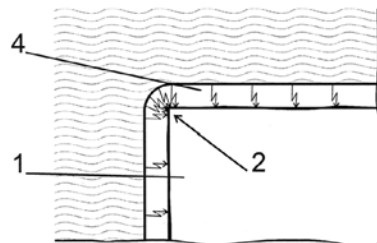
(71) Slovenská technická univerzita v Bratislave, Bratislava 1, SK;

(72) Vopát Tomáš, Ing., PhD., Trnava, SK; Podhorský Štefan, doc., Ing., CSc., Trnava, SK; Peterka Jozef, prof., Dr., Ing., Trnava, SK;

(74) Porubčan Róbert, Ing., Ivanka pri Dunaji, SK;

(54) Spôsob rektifikácie reznej hrany nástroja a nástroj opracovaný týmto spôsobom

(57) Rezná hrana (2) nástroja (1) je ponorená v elektrolyte, nástroj (1) je pripojený na kladný pól zdroja jednosmerného prúdu a záporný pól tohto zdroja je pripojený k elektróde ponorenej v elektrolyte. Pri napätí prevyšujúcom 100 V okolo nástroja (1) vznikne paroplazmová obálka (4), v nej prebiehajú elektroplazmové výboje, ktoré odparujú kov z povrchu nástroja (1) a na reznej hrane (2) sa tým vytvorí zaoblenie (3). Pri nástroji (1) zo spekaného karbidu elektroplazmové výboje odstraňujú spojivo tvoriace maticu spekaného karbidu a následne sa karbidové zrná odplavujú elektrolytom. Elektrolytom je napríklad vodný roztok netoxických solí.



(51) B25J 9/00, B25J 18/00

(21) 50014-2017

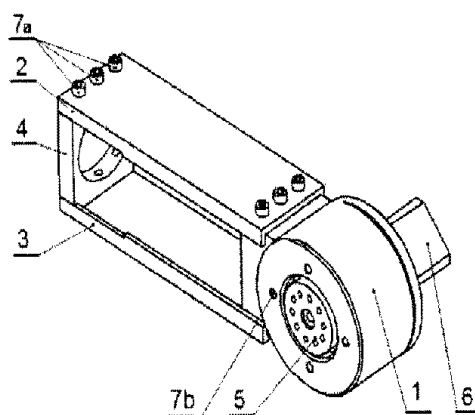
(22) 14.2.2017

(71) Technická univerzita v Košiciach, Košice, SK;

(72) Michalík Peter, doc. Ing. PhD., Prešov - Solivar, SK; Zajac Jozef, prof. Ing. CSc., Prešov, SK; Mitaľová Zuzana, Ing. PhD., Prešov - Nižná Šebastová, SK; Fecko Tibor, Ing., Prešov, SK;

(54) Flexibilná konštrukcia ramena osi robota

(57) Flexibilnú konštrukciu ramena osi robota tvorí otočný kĺb (1), na ktorom sú pomocou skrutkových spojov (7a) pripevnené horný U profil (2) ramena a dolný U profil (3) ramena. Konštrukcia flexibilného ramena je uzatvorená pomocou nosiča (4), na ktorý je tiež pomocou skrutkových spojov (7a) pripevnený horný U profil (2) ramena a dolný U profil (3) ramena. V otočnom kĺbe (1) je pomocou skrutkových spojov (7b) pripevnená prevodovka (5) a elektrický pohon (6).



(51) B25J 15/00

(21) 50027-2017

(22) 7.3.2017

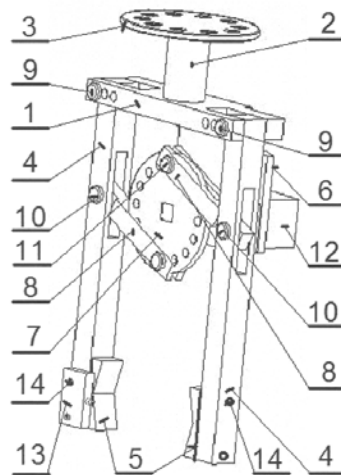
(71) Technická univerzita v Košiciach, Košice, SK;

(72) Michalík Peter, doc. Ing. PhD., Prešov, SK; Hatala Michal, doc. Ing. PhD., Prešov, SK; Mitaľová Zuzana, Ing. PhD., Prešov, SK; Ambrozy Martin, Ing., Levoča, SK;

(74) Piteľ Ján, doc., Ing., PhD., doc. Ing. PhD., Technická univerzita v Košiciach, Fakulta výrobných technológií so sídlom v Prešove, Prešov, SK;

(54) Chápadlo s vymeniteľnými čeľustami a s ramenami ovládanými kľukovým mechanizmom poháňaným elektrickým servopohonom

(57) Konštrukciu chápadla s vymeniteľnými čeľustami a s ramenami ovládanými kľukovým mechanizmom poháňaným elektrickým servopohonom tvorí nosný rám (1), na ktorom je pripevnený nosný stĺpik (2) s upevňovacou prírubou (3), ďalej je tam pripevnený nosič (6) servopohonu so servopohonom (12) s krokovacím kotúčom (7), ťahadlami (8) a čapmi (11), (10) s ramenami (4) chápadla. Ramená (4) chápadla sú s nosným rámom (1) spojené pomocou čapov (9). K ramenám (4) sú pomocou skrutiek (14) pripevnené čeľuste (5) a snímačom (13) prítomnosti s manipulovaným predmetom.



(51) B32B 21/00, B27D 1/00, E04F 15/00, E04F 13/00

(21) 5072-2016

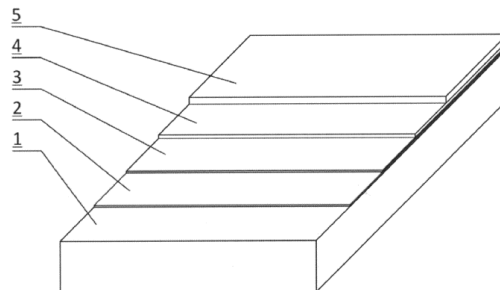
(22) 4.11.2016

(71) Daniel Peter, doc. Ing. arch., PhD., Bratislava, SK;

(72) Daniel Peter, doc. Ing. arch., PhD., Bratislava, SK;

(54) Spôsob polepovania povrchov stavebného interiéru samolepiacou drevenou dyhou

(57) Povrchy stavebného interiéru (1) je možné, po ich napustení akrylovým penetračným náterom (2) a následnom celoplošnom nanosení a zaschnutí vrstvy lepidla (3) zo syntetického kaučuku, polepovať drevenou dyhou (5) hrúbky 0,6 - 0,9 mm na samolepiacej obojstrannej fólii (4).



(51) B60S 1/00

(21) 128-2016

(22) 24.11.2016

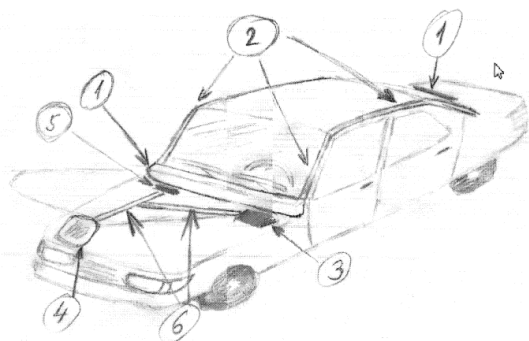
(71) Sitár Roman, Banská Bystrica, SK;

(72) Sitár Roman, Banská Bystrica, SK;

(54) Systém pre recykláciu dažďovej vody na doplnenie nádržky ostrekovačov motorových vozidiel

(57) Tento systém slúži na neustále dopĺňanie vody do nádržky ostrekovačov skiel a svetlometov vozidiel a mechanizmov z externého zdroja, t. j. dažďovej vody. Jej okamžitou recykláciou/využitím počas jazdy pri ostrekovaní skiel a svetlometov sa zvyšuje bezpečnosť prevádzky, znižujú sa nároky na spotrebu vody z bežných zdrojov a priamo či nepriamo má tento systém vplyv na ochranu životného prostredia. Systém je použiteľný pre vyprodukované vozidlá aj pre budúcu pro-

dukciu, pričom základ systému je konštrukčne zložený zo zbernej nádržky (1) dažďovej vody, záchytných kanálikov (2) dažďovej vody a spojovacích hadičiek (6) na odvádzanie zachytenej dažďovej vody do nádržky (4) ostrekovačov.



(51) B62J 6/00

(21) 114-2016

(22) 2.11.2016

(71) Furda Peter, Nitra, SK;

(72) Furda Peter, Nitra, SK;

(54) **Bezpečnostné zadné červené dvojpolohové osvetlenie bicykla**

(57) Bezpečnostné zadné červené dvojpolohové osvetlenie bicykla pozostávajúce z plastovej rúrky, na ktorej sú namontované tri diódové červené svetlá, pričom na sedlovke sú namontované držiaky, na ktorých je dvomi skrutkami pripevnený držiak plastovej rúrky, držiak je vybavený objímkou, v ktorej sa po uvoľnení krídlovej matice posúvajú po plastovej rúrke diódové svetlá do potrebnej polohy, pričom výstuž je vybavená krídlovými maticami.

(51) B62M 1/00

(21) 76-2017

(22) 24.3.2017

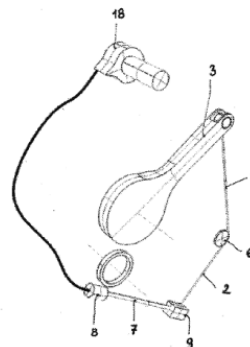
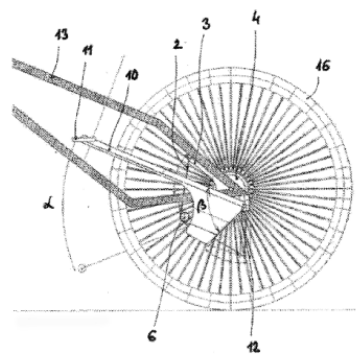
(71) Harmatha Stojan, Záhorská Bystrica, SK;

(72) Harmatha Stojan, Záhorská Bystrica, SK;

(74) Kováčik Štefan, Ing., Bratislava, SK;

(54) **Kinematické usporiadanie nezávislého ľavého a/alebo pravého hnacieho mechanizmu pedálového dopravného prostriedku s plynulou zmenou prevodu**

(57) Pedálový mechanizmus (1) s priamočiarym vratným pohybom alebo s výkyvným vratným pohybom pedála je spriahnutý lankom (2) cez kladku (6) s výkyvným ramenom (3) aspoň jednej voľnobežky (4) prepojenou s aspoň jednou planétovou prevodovkou alebo sústavou prevodových kolies. Do pedálového mechanizmu a/alebo do výkyvného ramena (3) voľnobežky (4) je zaradený lineárny elektro-mechanický prevodový mechanizmus (5) s plynulou zmenou prevodu. Na ľavú a/alebo pravú voľnobežku (4) nadväzuje planétová prevodovka vložená do náboja (15) hnaného kolesa (16) alebo uložená na ľavej a/alebo pravej strane rámu (13) v mieste uloženia hnaného kolesa (16).



(51) B62M 1/00

(21) 75-2017

(22) 24.3.2017

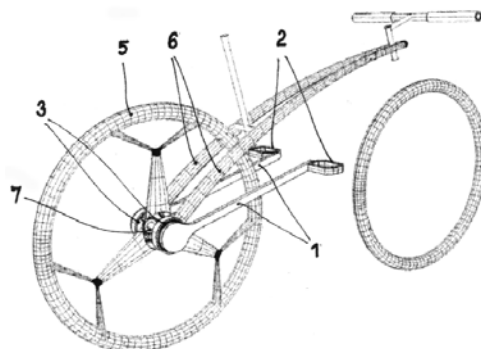
(71) Harmatha Stojan, Záhorská Bystrica, SK;

(72) Harmatha Stojan, Záhorská Bystrica, SK;

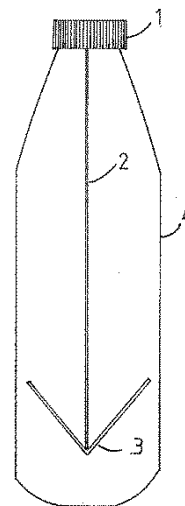
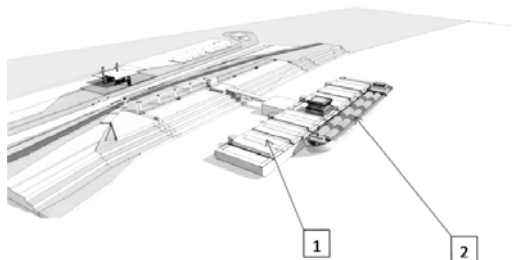
(74) Kováčik Štefan, Ing., Bratislava, SK;

(54) **Kinematické usporiadanie nezávislého ľavého a/alebo pravého hnacieho mechanizmu pedálového dopravného prostriedku**

(57) Kinematické usporiadanie nezávislého ľavého a/alebo pravého hnacieho mechanizmu pedálového dopravného prostriedku so vstavanou planétovou prevodovkou (7) v náboji (4) hnaného kolesa (5) alebo priamo v ráme (6) bicykla na ľavej a/alebo pravej strane hnaného kolesa (5) a aspoň jednu voľnobežku je riešený tak, že je použitý pedálový mechanizmus s výkyvným vratným pohybom, ktorý pozostáva z ľavého a/alebo pravého pedálového ramena (1) s uhlom $\alpha = 1^\circ$ až 100° výkyvu na jednom konci vybaveného pedálom (2) a na druhom konci spojeného s ľavou a/alebo pravou voľnobežkou (3) uloženou medzi pedálovým ramenom (1) a planétovou prevodovkou (7) bez ohľadu na to, či je v náboji (4) hnaného kolesa (5) alebo priamo na ráme (6) bicykla.

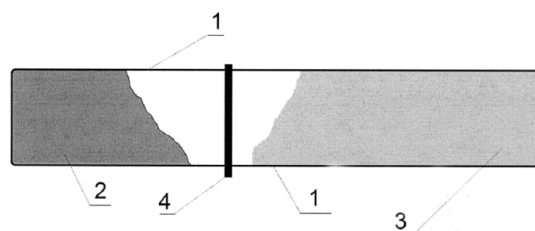


- (51) **B63B 35/00, B63B 27/00, B63B 25/00, F17C 1/00**
 (21) **5056-2016**
 (22) 9.9.2016
 (71) Danube LNG, európske zoskupenie hospodárskych záujmov, Bratislava, SK;
 (72) Kadnár Róbert, Ing., Bratislava, SK;
 (74) TM & PATENT ATTORNEY NEUSCHL s.r.o., Bratislava, SK;
- (54) **Komplexný prepravný a skladovací systém dodávok LNG v logistickom reťazci LNG riečnej prepravy**
- (57) Komplexný prepravný a skladovací systém dodávok LNG v logistickom reťazci riečnej prepravy pozostáva z aspoň jedného plávajúceho riečného LNG terminálu (1) staticky prikotveného k brehu rieky; ďalej pozostáva z aspoň jedného riečno-morského LNG tankera (2) na prečerpávanie LNG paliva z riečného LNG terminálu (1) alebo doň a ďalej pozostáva z množiny riečnych plavidiel s LNG pohonom na prepravu tovarov a/alebo osôb s tankovacími prostriedkami pripojiteľnými k riečnemu LNG terminálu (1).



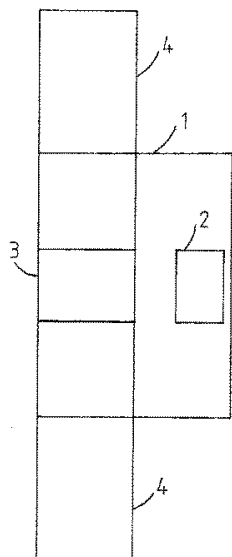
- (51) **B65D 81/00, B65D 25/00**
 (21) **50047-2017**
 (22) 10.5.2017
 (31) CZ2017-33263U
 (32) 2.1.2017
 (33) CZ
 (71) TOPSTONE s.r.o., Hranice, CZ;
 (72) Kubiček Lubomír, Ing., Olomouc, CZ;
 (74) BELEŠČÁK & PARTNERS, s.r.o., Piešťany, SK;
- (54) **Zariadenie na skladovanie a miesenie viaczložkovej zmesi**
- (57) Zariadenie slúži na skladovanie a miesenie viaczložkovej zmesi, najmä zmesi na výrobu drenážneho plastbetónu. Pozostáva z nepremokavého, uzatvoreného vaku (1), rozdeleného uzáverom (4) na vodotesné uzatvorené časti, v ktorých sú jednotlivé zložky (2, 3) zmesi. Jednotlivými zložkami (2, 3) zmesi môže byť kamenivo, chemické spojivo, chemické tvrdidlo apod. Uzáverom (4) môže byť mechanická svorka alebo lepený spoj, alebo tepelný zvar.

- (51) **B63B 43/00**
 (21) **34-2017**
 (22) 9.2.2017
 (71) Kuric Kornel, Čadca 4, SK;
 (72) Kuric Kornel, Čadca 4, SK;
- (54) **Lod' s výplňou dutých teliesok**
- (57) Lod' je vybavená výplňami z dutých teliesok, ktoré sú navzájom pospájané vo veľkom množstve až do niekoľko miliónov kusov a sú umiestnené v podpalubí, čím môžu pomôcť, aby sa loď udržala nad hladinou, ak by sa do lode dostala voda vo väčšom množstve.

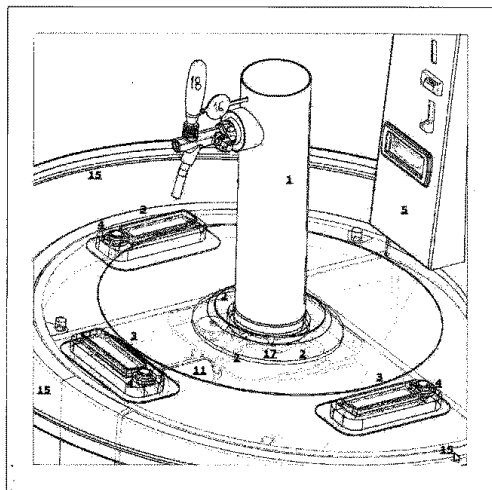


- (51) **B65D 1/00, B65D 51/00, B65D 77/00, B65D 83/00**
 (21) **56-2017**
 (22) 6.3.2017
 (71) Kubizna Dalibor, Malženice, SK;
 (72) Kubizna Dalibor, Malženice, SK;
- (54) **Vrchnák na plastové fľaše**
- (57) Vrchnák (1) určený pre plastové fľaše (4), ktorý sa od iných odlišuje tým, že je vo svojom vnútornom dne vybavený stonkou (2) smerujúcou zhora na dol. Stonka (2) vybavená troma cípmi (3) smerujúcimi hore. Stonka (2) a cípy (3) čiastočne zabraňujú vrchnáku (1), aby sa kompletne odlúčil od plastovej fľaše (4).

- (51) **B65F 1/00, B65D 33/00**
 (21) **58-2017**
 (22) 6.3.2017
 (71) Kubizna Dalibor, Malženice, SK;
 (72) Kubizna Dalibor, Malženice, SK;
- (54) **Lepiaci obal na odpadkové vrecia**
- (57) Lepiaci obal (1) na odpadkové vrecia (4), ktorý sa od iných odlišuje tým, že je na svojej vnútornej strane vybavený lepiacou plochou (2) a dosadacou plochou (3) na jeho vonkajšej strane. Prilepením lepiacej plochy (2) na dosadaciu plochu (3) zabránime samovoľnému odvíjaniu a rozbaľovaniu sa odpadkových vriec (4).



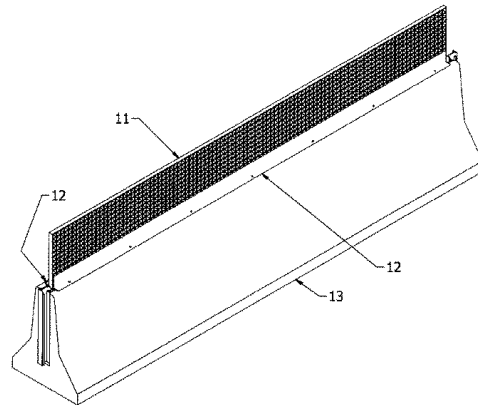
- (51) **B67D 1/00**
 (21) **28-2017**
 (22) 3.2.2017
 (71) MAD BOX, s.r.o., Podkonice, SK;
 (72) Rajšči Nenad, Podkonice, SK;
 (54) **Samoobslužný výčapný pult**
 (57) Samoobslužný pult obsahuje aspoň jednu vydávaciu jednotku (1) nápoja ako výčapné zariadenie, ktoré je motoricky otočné okolo zvislej osi otočným mechanizmom (17) a obsahuje najmenej dva senzory (2) na umiestnenie, zablokovanie a prepnutie vydávacej jednotky (1) v niektorom z miest 15, kde toto miesto 15 obsahuje zákaznicky displej (3) a privolávacie tlačidlo (4).



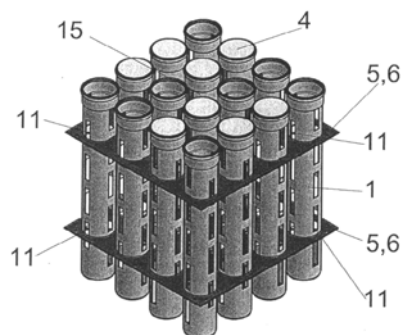
- (51) **C02F 11/00, C10L 5/00, C05F 3/00, C05F 5/00, C10L 9/00**
 (21) **50032-2017**
 (22) 21.3.2017
 (71) INAGRO s.r.o., Komárno, SK;
 (72) Kiss Gabriel, RNDr., CSc., Prievidza, SK; Rácz Viktor, Salgótarján, HU; Horváth Adrián, Komárno, SK;

- (74) FAJNOR IP s. r. o., Bratislava, SK;
 (54) **Spôsob kontinuálnej výroby biopaliva hydrotermálnou karbonizáciou vlhkej biomasy**
 (57) Opísaný je spôsob kontinuálnej výroby biopaliva hydrotermálnou karbonizáciou vlhkej biomasy, ktorý zahŕňa kroky: miešanie vlhkej biomasy s odpadovou vodou; hydrotermálnu karbonizáciu prebiehajúcu pri teplotách od 170 °C do 230 °C, tlakoch od 792 do 2800 kPa, počas 10 minút do 2 hodín a pH 2 až 7; odfiltrovanie vzniknutého biopaliva z reakčnej zmesi, pričom miešaniu biomasy s vodou môže predchádzať jej mechanická predúprava. Vodou použitou v uvedenom spôsobe je komunálna odpadová voda alebo priemyselná odpadová voda a biomasa je zvolená zo skupiny zahŕňajúcej poľnohospodárske a priemyselné odpady, komunálny kal, odpadové toky z potravinárskeho priemyslu.

- (51) **E01F 7/00**
 (21) **5071-2016**
 (22) 4.11.2016
 (71) Pápay Technology s.r.o., Bratislava, SK;
 (72) Pápay Lubomír, Ing., Bratislava, SK;
 (54) **Clona proti oslneniu z kompozitného pororoštového panelu**
 (57) Clona proti oslneniu z kompozitného pororoštového panelu na báze živice a skleneného vlákna s pravidelnými pravouhlými otvormi po celej svojej funkčnej ploche, redukujúca oslnenie na pozemných komunikáciách, spôsobené svetlometmi približujúcich sa protiúdcích vozidiel alebo inými vonkajšími svetelnými zdrojmi.



- (51) **E02B 11/00, E03F 1/00, E03F 5/00**
 (21) **50041-2017**
 (22) 18.4.2012
 (31) CZ2011-575
 (32) 16.9.2011
 (33) CZ
 (67) 50014-2012
 (71) VODA CZ s.r.o., Hradec Králové, CZ;
 (72) Kučera Vojtěch, Bc., Žďár nad Metují 186, CZ;
 (74) Bachratá Magdaléna, Mgr., Bratislava, SK;
 (54) **Vsakovacie zariadenie**
 (57) Vsakovacie zariadenie, najmä vsakovacie zariadenie dažďovej vody, ktoré obsahuje najmenej jeden zvisle umiestnený dutý perforovaný profil (1).

**(51) E02D 3/00, E01B 2/00****(21) 50075-2016**

(22) 6.10.2014

(31) P 13 00644

(32) 8.11.2013

(33) HU

(86) PCT/HU2014/000091

(87) WO 2015/067977

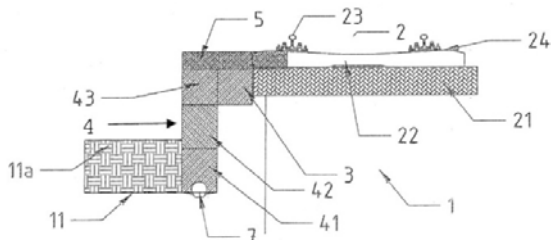
(71) Szabó Jozsef, Tapolca, HU; Horváth Róbert, Bártaszék, HU; Szabó József, Budapest, HU; Kondor János, Budapest, HU;

(72) Szabó Jozsef, Tapolca, HU; Horváth Róbert, Bártaszék, HU; Szabó József, Budapest, HU; Kondor János, Budapest, HU;

(74) inventa Patentová a známková kancelária s.r.o., Bratislava 1, SK;

(54) Štruktúrne usporiadanie na stabilizovanie lineárnych zemných prác

(57) Štruktúrne usporiadanie na stabilizovanie lineárnych zemných prác, t. j. zväčša zvrškov železničných tratí na prevenciu pohybov zvršku kvôli účinku hlavne priečných síl na smer vytýčenej trate, pričom sa prerušovane udržiava doprava; toto usporiadanie obsahuje nosnú opornú konštrukciu, ktorá je výhodne umiestnená mimo rozchodu železničnej konštrukcie a odoláva pohybom, ktoré majú tendenciu nastať na úseku, kde nastávajú pohyby, a vyznačuje sa tým, že nosná oporná konštrukcia je tvorená oporným nosníkom (3) prebiehajúcim pozdĺž železničnej trate stabilizujúcim lôžko (21) z drveného kameniva na strane podvalov (22), kde sú nasmerované pohyby, ktoré majú tendenciu nastať, opornou stenou (4) pokračujúcou zo zvršku (2) do podlažia nainštalovanou na boku oporného nosníka (3) oproti podvalom (22) a krycou vrstvou (5) pokrývajúcou oporný nosník (3) a opornú stenu (4), ktoré súčasne obopínajú konce (22a) podvalov (22) orientovaných k opornému nosníku (3).

**(51) E04B 1/00, E01F 8/00****(21) 50113-2016**

(22) 25.10.2016

(31) PUV 2015-31686

(32) 26.10.2015

(33) CZ

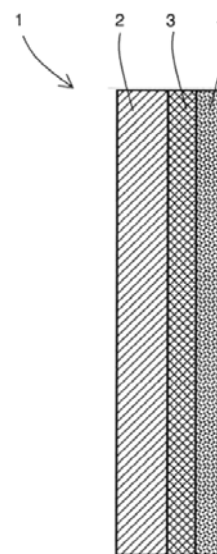
(71) INTERTECH PLUS s.r.o., Kuřim, CZ;

(72) Czepa Jiří, Vohančice, CZ;

(74) Kubíny Peter, Trenčín, SK;

(54) Panel na tlmenie hluku

(57) Panel (1) na tlmenie hluku obsahuje tuhý nosný prvok (2), na ktorého povrchu je uložená vnútorná tlmiača vrstva (3) tvorená lisovanými textilnými vláknami a spojivom/spojivami. Vnútorná tlmiača vrstva (3) je aspoň čiastočne prekrytá vonkajšou tlmiačou vrstvou (4) tvorenou lisovaným gumovým granulátom a spojivom/spojivami alebo vulkanizovaným gumovým granulátom.

**(51) E06B 9/00, E06B 7/00****(21) 101-2016**

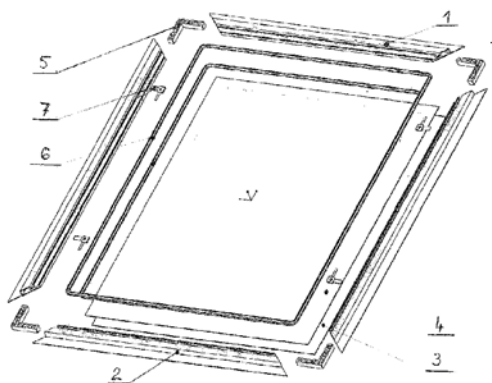
(22) 14.9.2016

(71) Guľa Ondrej, Ing., Bardejov, SK; Žemlička Róbert, Bc., Bardejov, SK;

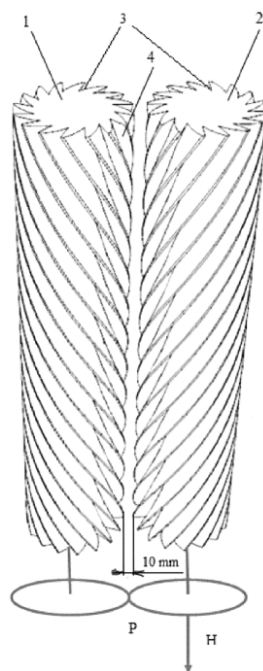
(72) Guľa Ondrej, Ing., Bardejov, SK; Žemlička Róbert, Bc., Bardejov, SK;

(54) Sieť na okná a dvere proti peľu a hmyzu

(57) Opísaná je sieť na okná a dvere proti peľu a hmyzu, ktorá pozostáva z rámika (1) z ľahkých hliníkových profilov, ktorý je vybavený po celej svojej dĺžke špeciálnymi drážkami, do ktorých sa pomocou gumových trubičiek (6) rozoberateľným spojom upevní vonkajšia sieťka (3) proti peľu a prachu a vnútorná sieťka (4) proti hmyzu. Rozoberateľný spoj slúži na to, aby sieťky bolo možné po znečistení vyprať alebo vymeniť za nové. Rámik sa do otvorov okien alebo dverí upevní pomocou najmenej štyroch otočných skrutkových príchytiek (5) na oboch protiľahlých stranách rámika.



(57) Dvojosová horizontálna turbína pozostáva z valca (1) a valca (2), ktoré obsahujú drážky (3) s obtekajúcimi plochami (4). Medzi valcom (1) a valcom (2) je medzera na obtekanie média a sú spojené stálym prevodom (P) s výstupným hriadeľom (H) na zabezpečenie synchronizácie otáčok.



(51) F01K 3/00, F01K 27/00

(21) 131-2016

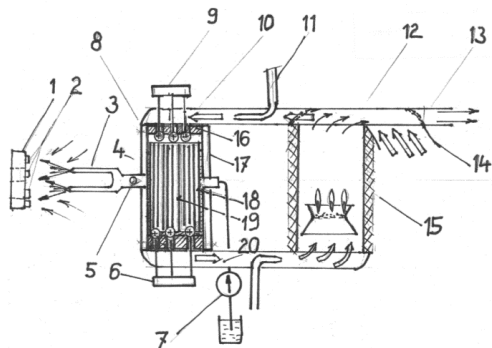
(22) 1.12.2016

(71) Kaliský Alexander, Ing., Liptovská Sielnica, SK;

(72) Kaliský Alexander, Ing., Liptovská Sielnica, SK;

(54) Hybridný systém premeny energie

(57) Technické riešenie umožňuje zvýšiť účinnosť a ekonomické parametre pohonov, tepelných cyklov a autonómnych zdrojov elektrickej energie. Blok teplozmenných plôch (19) je v tlakovej nádobe (4) vnútri medzikružia (18) predhriaty prúdom horúceho vzduchu rozvodom (10) na vysokú teplotu. Vnútorňa stena nádoby je chladená vodou pri tlaku 10 až 20 MPa. Zariadenia podľa technického riešenia možno využiť v elektroenergetike, teplárstve, doprave a akumulácii tepelnej a elektrickej energie.



(51) F16H 7/00

(21) 137-2016

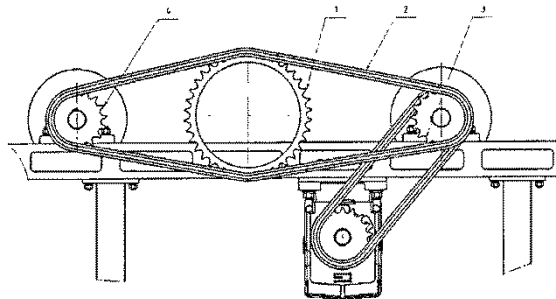
(22) 7.12.2016

(71) TECHNICKÁ UNIVERZITA VO ZVOLENE, Zvolen, SK;

(72) Krajčovičová Mária, Ing., PhD., Zvolen, SK; Sklenka Jozef, Bc., Detva, SK; Solár Jozef, Bc., Zvolen, SK;

(54) Usporiadanie na napínanie reťaze

(57) Pružný ozubený prstenec (1) je vložený medzi hornú a dolnú vetvu valčekovej reťaze (2) reťazového prevozu, ktorý je tvorený hnacím reťazovým kolesom (3) a hnaným reťazovým kolesom (4) uloženými na rovnobežných hriadeľoch.



(51) F03D 3/00, F03D 80/00, H02K 7/00

(21) 36-2017

(22) 13.2.2017

(71) Slovenská technická univerzita v Bratislave, Bratislava, SK;

(72) Svrček Štefan, Voderady, SK; Pokorný Peter, doc. Ing., PhD., Trnava, SK; Václav Štefan, doc., Ing., PhD., Trnava, SK; Mlčka Miroslava, doc., Ing., PhD., Veľké Kostoľany, SK; Božek Pavol, doc. Ing., CSc., Voderady, SK; Čička Roman, doc., Ing., PhD., Trnava, SK; Senderská Katarína, Ing., PhD., Košice, SK;

(54) Dvojosová horizontálna turbína

(51) F16H 55/00**(21) 50014-2016**

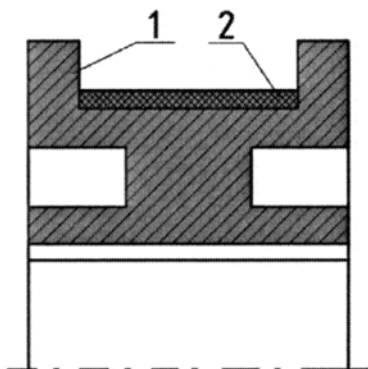
(22) 28.1.2016

(71) Technická univerzita v Košiciach, Košice, SK;

(72) Maščenik Jozef, Ing., PhD., Prešov, SK; Pavlenko Slavko, prof. Ing., CSc., Prešov, SK;

(54) Pogumovaná remenica

(57) Je opísané jednoduché technické riešenie prenosu výkonu pomocou pružnej pogumovanej funkčnej časti (2) umiestnenej po vonkajšom obvode kovovej časti (1). Kovová časť (1) pogumovanej remenice má po oboch stranách po obvode výstupky na zabezpečenie zosunutia remeňa. Na dno žliabku je nanosený syntetický kaučuk, ktorého vulkanizáciou vznikne pružná pogumovaná funkčná časť (2).

**(51) G01L 3/00, G01R 31/00, G01M 13/00, G01M 15/00****(21) 41-2017**

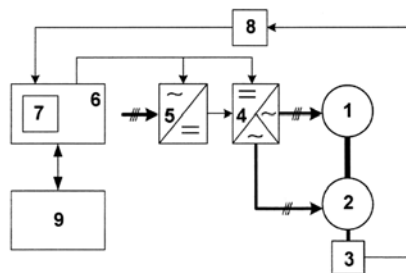
(22) 20.2.2017

(71) Technická univerzita v Košiciach, Košice, SK;

(72) Kyslan Karol, Ing., PhD., Košice, SK; Lacko Milan, Ing., PhD., Čaňa, SK; Girovský Peter, Ing., PhD., Vranov nad Topľou, SK; Biroš Milan, Ing., Gíraltovece, SK; Ďurovský František, doc. Ing., PhD., Košice, SK;

(54) Dynamometer na zaťažovanie s nastaviteľným modelom záťaže a spôsob regulácie jeho momentu

(57) Dynamometer na zaťažovanie s nastaviteľným modelom záťaže pozostáva z motora (1) dynamometra, testovaného motora (2) a z riadiaceho systému (6), ktorý umožňuje presnú reguláciu momentu motora (1) dynamometra. Riadiaci systém (6) je nastavený tak, aby pracoval v regulačnej slučke momentu. Spôsob regulácie momentu motora (1) dynamometra je riešený tak, že súčasťou riadiaceho systému (6) je obvod (7) na generovanie referencie, v ktorom sa generuje referenčný moment (24) pre momentovú reguláciu. Referenčný moment (24) pre momentovú reguláciu sa vypočíta tak, že od aktuálneho momentu (11) testovaného motora (2) sa odpočíta signál (21) kompenzujúci dynamiku mechanických častí a odpočíta sa aj signál (23) kompenzujúci trecí moment.

**(51) G01N 3/00****(21) 45-2017**

(22) 22.2.2017

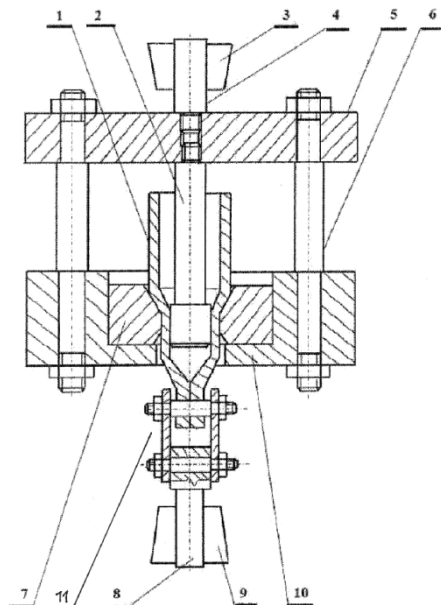
(71) Slovenská technická univerzita v Bratislave, Bratislava, SK; ŽP Výskumno-vývojové centrum s.r.o., Podbrezová, SK;

(72) Bílik Jozef, doc. Ing., PhD., Trnava, SK; Kapustová Mária, doc. Ing., PhD., Trnava, SK; Mojžiš Milan, Ing., Brezno, SK; Ridzoň Martin, Ing., PhD., Brezno, SK; Parilák Ľudovít, prof. Ing., CSc., Košice, SK;

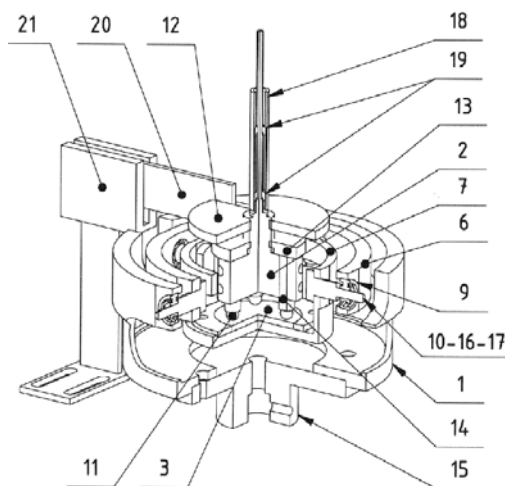
(74) Kováčik Štefan, Ing., Bratislava - Petržalka, SK;

(54) Prípravok na ťahanie rúr na pevnom trní s meraním ťažnej sily

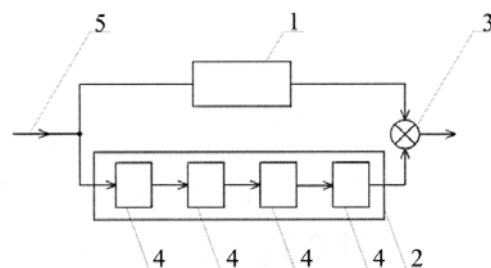
(57) Prípravok na ťahanie rúr na pevnom trní s meraním ťažnej sily pozostáva z upínacej dosky (5), na ktorú je z hornej strany centrálne naskrutkovaná horná upínacia stopka (4) a na ktorú je z dolnej strany centrálne naskrutkovaný pevný trník (2). Ďalej pozostáva z držiaka (10) prievlaku a v ňom centrálne uloženým prievlakom (7), pričom upínacia doska (5) a držiak (10) prievlaku sú rozoberateľne prepojené ťahadlami (6) s maticovými ukončeniami. Napokon pozostáva zo spodnej upínacej stopky (8) s väzobným prvkom (11), ktorý je spodným čapom spojený so spodnou upínacou stopkou (8) a ktorý je horným čapom spojený s hrotom vzorky (1). K prípravku je možné pričleniť aj horné upínacie čeľuste (3), do ktorých je osadená horná upínacia stopka (4). K prípravku je možné pričleniť aj spodné upínacie čeľuste (9), do ktorých je osadená spodná upínacia stopka (8).



- (51) G01N 3/00, G01N 19/00
 (21) 92-2017
 (22) 18.4.2017
 (71) Žilinská univerzita v Žiline, Žilina, SK;
 (72) Bronček Jozef, doc. Ing., PhD., Žilina, SK; Dzimko Marián, prof. Ing., PhD., Žilina, SK; Bašťovanský Ronald, Ing., PhD., Žilina, SK; Poljak Silvester, Ing., PhD., Žilina, SK; Nový František, Ing., PhD., Žilina, SK;
 (74) Kováčik Štefan, Ing., Bratislava - Petržalka, SK;
 (54) **Rotačný mikrotribometer na hodnotenie tribologických vlastností povrchov a povlakov konštrukčných materiálov**
 (57) Rotačný mikrotribometer s flexibilnou hlavou a prítlačnou hlavou s trojbodovým usporiadaním trecích kontaktných členov na hodnotenie tribologických vlastností povrchov a povlakov konštrukčných materiálov ako skúšobné zariadenie umožňuje mikroskopické a submikroskopické skúmanie procesov trenia a opotrebovania. Konštrukčné riešenie pozostáva z flexibilnej rotačnej hlavy (1), ktorá sa skladá z troch koncentrických kruhových prstencov. Vonkajší prstenec (5) tvorí rám a stredný prstenec (6) a vnútorný prstenec (7) sú vzájomne otočné okolo osí X a Y. Osi kĺbov (8) jedného prstenca sú kolmé na osi kĺbov druhého prstenca. Na vnútornom prstenci (7) je prichytená vzorka (3) zo skúšaného materiálu. Rám ako vonkajší prstenec (5) je otočný okolo osi Z a jeho rotačný pohyb vykonáva pohonná jednotka (4). Prítlak do miesta kontaktu zabezpečuje prítlačná hlava (2), ktorá tvorí druhý člen tribologickej dvojice a umožňuje umiestniť buď tri guľôčky, alebo tri čapy, aby sa vytvoril trojbodový kontakt. Sústava horných závaží (12) a spodných závaží (13) rôznej hmotnosti v súčinnosti so zemskou gravitáciou zabezpečí požadovanú hodnotu normálovej sily F_n v trojbodovom kontakte trecích teliesok (11). Na vzorku (3) zo skúšaného materiálu pôsobia sily, a to zvislá normálová sila F_n od sústavy horných závaží (12) a spodných závaží (13) a vodorovná trecia sila F_t , ktorá vznikne pri rotačnom pohybe v kontakte medzi trecími telieskami (11) a vzorkou (3) zo skúšaného materiálu. Rotačný pohyb prítlačnej hlavy (2) je zachytený snímačom (20) sily v tvare planžety, ktorá má jeden koniec votknutý v príchytoch držiaka (21) a druhý voľný koniec planžety zapadá do zárezov v sústave horných závaží (12) a spodných závaží (13). Riešenie s trojbodovým kontaktom a flexibilne prichytenou vzorkou (3) zo skúšaného materiálu umožňuje dosiahnuť kontinuálny a spojitý prívod energie do miesta kontaktu počas celého priebehu skúšky.



- (51) G05B 11/00, G05B 5/00, G05B 6/00, G05B 19/00, G05F 5/00
 (21) 50096-2016
 (22) 8.9.2016
 (71) Technická univerzita v Košiciach, Košice, SK;
 (72) Rimár Miroslav, prof. Ing., CSc., Prešov, SK; Fedák Marcel, Ing., PhD., Ladomirov, SK; Knežo Dušan, prof. RNDr., CSc., Košice, SK; Šmeringai Peter, Ing. PhD., Prešov, SK;
 (54) **Spojité proporcionálne oneskorujúci filter**
 (57) Spojité proporcionálne oneskorujúci filter sa vyznačuje tým, že je tvorený dvoma paralelnými vetvami, a to proporcionálnou vetvou tvorenou blokom (1), ktorá sa v súčtovom člene (3) spája s vetvou realizujúcou dopravné oneskorenie tvorenou blokom (2). Dopravné oneskorenie vstupného signálu privádzaného spojmom (5) vzniká v bloku (2), ktorý je tvorený pamäťovými bunkami (4), ktoré sú zapojené do série za sebou. Oneskorovaný vstupný signál je cyklicky posúvaný v smere od prvej pamäťovej bunky (4), ktorá je na vstupe do bloku (2) realizujúceho dopravné oneskorenie, až do poslednej pamäťovej bunky (4), ktorá sa nachádza na výstupe bloku (2). V rámci jedného cyklu dôjde k posunu vstupného signálu o jednu pamäťovú bunku (4) smerom k súčtovému členu (3). Výsledné dopravné oneskorenie je dané celkovým počtom pamäťových buniek (4).



(51) **G05B 15/00, G05B 17/00, G05B 19/00, G05B 24/00**

(21) **67-2017**

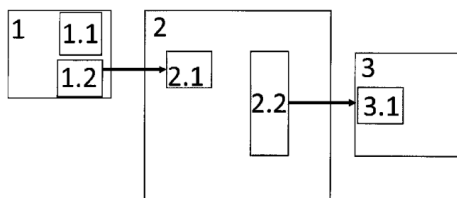
(22) 20.3.2017

(71) Haffner Oto, Ing., Hlohovec - Šulekovo, SK; Kučera Erik, Ing., Hlohovec, SK;

(72) Haffner Oto, Ing., Hlohovec - Šulekovo, SK; Kučera Erik, Ing., Hlohovec, SK;

(54) **Zapojenie systému na riadenie hybridných systémov prostredníctvom mikrokontroléra a počítača s vnorenou logikou Petriho sietí**

(57) Zapojenie systému pre riadenie hybridných systémov prostredníctvom mikrokontroléra a počítača s vnorenou logikou Petriho sietí, ktorý pozostáva z prvých hardvérových prostriedkov (1) s obsiahnutou operačno-pamäťovou jednotkou s vnorenou riadiacou logikou Petriho sietí (1.1) a komunikačným modulom (1.2), ktorý je spojený trvalo dátovou sieťou s druhým hardvérovým prostriedkom (2) prostredníctvom jeho komunikačného modulu (2.1), pričom tretie hardvérové prostriedky (3), sú prepojené prostredníctvom vstupno-výstupného modulu (3.1) s druhým hardvérovým prostriedkom (2) prostredníctvom vstupno-výstupného modulu (2.2).



(51) **G05B 15/00, G05B 17/00, G05B 19/00, G05B 24/00**

(21) **68-2017**

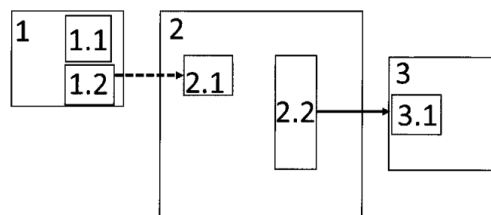
(22) 20.3.2017

(71) Haffner Oto, Ing., Hlohovec - Šulekovo, SK; Kučera Erik, Ing., Hlohovec, SK;

(72) Haffner Oto, Ing., Hlohovec - Šulekovo, SK; Kučera Erik, Ing., Hlohovec, SK;

(54) **Zapojenie systému na riadenie hybridných systémov prostredníctvom mikrokontrolérov s vnorenou logikou Petriho sietí**

(57) Zapojenie systému pre riadenie hybridných systémov prostredníctvom mikrokontrolérov s vnorenou logikou Petriho sietí, ktorá pozostáva z prvých hardvérových prostriedkov (1) s obsiahnutou operačno-pamäťovou jednotkou (1.1) a komunikačným modulom (1.2), ktorý je spojený dátovou sieťou s druhým hardvérovým prostriedkom (2) prostredníctvom jeho komunikačného modulu (2.1), pričom prvé hardvérové prostriedky (1) sú odpojené od druhého hardvérového prostriedku (2) po vygenerovaní riadiaceho programu na báze Petriho sietí, pričom tretie hardvérové prostriedky (3) sú prepojené prostredníctvom vstupno-výstupného modulu (3.1) s druhým hardvérovým prostriedkom (2) prostredníctvom vstupno-výstupného modulu (2.2).



(51) **G07G 1/00**

(21) **50050-2015**

(22) 21.5.2015

(71) AXASOFT, a. s., Bratislava, SK;

(72) Žitňanský Miroslav, Ing., Bratislava, SK; Ondík Ján, Ing., Kamenica nad Cirochou, SK;

(74) Gajdošíková Zuzana, Ing., Bratislava, SK;

(54) **Platobný terminál s fiškálnymi funkciami využiteľný ako registračná pokladnica a/alebo fiškálna tlačiareň**

(57) Platobný terminál s fiškálnymi funkciami využiteľný ako registračná pokladnica a/alebo fiškálna tlačiareň je tvorený zariadením platobného terminálu a SAM modulom na evidenciu fiškálnych záznamov, pričom SAM modul je zabezpečený proti úmyselnému alebo neúmyselnému pozmenovaniu údajov.

(51) **H02J 9/00, H02J 7/00, H02J 3/00**

(21) **162-2015**

(22) 21.9.2015

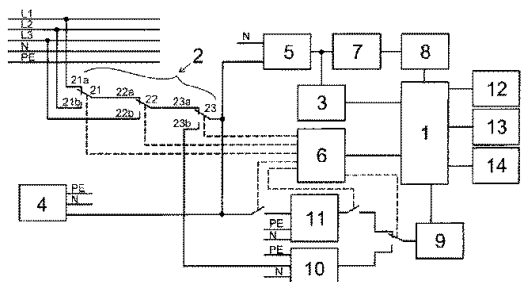
(71) Slovenská poľnohospodárska univerzita v Nitre, Nitra, SK;

(72) Cviklovič Vladimír, Ing., PhD., Žikava, SK; Olejár Martin, Ing., PhD., Nové Sady, SK; Hrubý Dušan, prof. Ing., PhD., Nitra, SK; Lukáč Ondrej, Ing., PhD., Nitra, SK; Palková Zuzana, doc. Ing., PhD., Nitra, SK; Paulovič Stanislav, Ing., PhD., Čechynce, SK; Pánik Vladimír, Ing., Žitavany, SK; Adamovský František, Ing., Nitra, SK;

(74) Porubčan Róbert, Ing., Ivanka pri Dunaji, SK;

(54) **Spôsob a zariadenie na napájanie jednofázovej elektrickej zásuvky pri výpadku jednej fázy alebo viacerých fáz**

(57) Po detekcii výpadku napätia na prvej fáze sa napájanie zásuvky (4) na základe pokynu zriadiacej jednotky (1) prepoji k dostupnej druhej fáze, v prípade výpadku napätia na druhej fáze sa napájanie zásuvky (4) prepoji k dostupnej tretej fáze. Zariadenie môže mať vo výhodnom usporiadaní akumulátor (9) s meničom (10), v takom prípade po zistení výpadku na všetkých dostupných fázach sa napájanie zásuvky (4) prepoji na výstup meniča (10). Výpadok napájania na fáze sa zisťuje jedným snímačom (3), ktorý je umiestnený na napájacej vetve na strane zásuvky (4) za bodom prepínania fáz. Zariadenie môže mať tri za sebou do kaskády zaradené prepínače (21, 22, 23) s dvomi vstupnými pólmi, kde výstup z prvého prepínača (21) je pripojený k prvému vstupnému pólu (22a) druhého prepínača (22), výstup z druhého prepínača (22) je pripojený k prvému vstupnému pólu (23a) tretieho prepínača (23) a výstup tretieho prepínača (23) je pripojený k zásuvke (4).



(57) Veterná elektrárň pozostáva z nosného panelu (1), na ktorom je namontovaná veterná turbína (3). Generátor elektrickej energie je tvorený statorom (4), ktorý je súčasťou panelu (1) a rotorom (2), ktorý je spojený s veternou turbínou (3). Telo rotora (2) elektrického generátora je tvorené permanentnými magnetmi (12), ktoré sú rovnomerne rozmiestnené po obvode rotora (2). Na telese rotora (2) sú prichytené jednotlivé lopatky (13) veternej turbíny (3). Nosný panel (1) veternej turbíny (3) slúži na prichytenie veternej elektrárne ku konštrukcii budovy, protihlukových stien a pod.

(51) H02K 21/00, H02S 10/00, H02K 7/00, F03D 1/00

(21) 50100-2016

(22) 26.9.2016

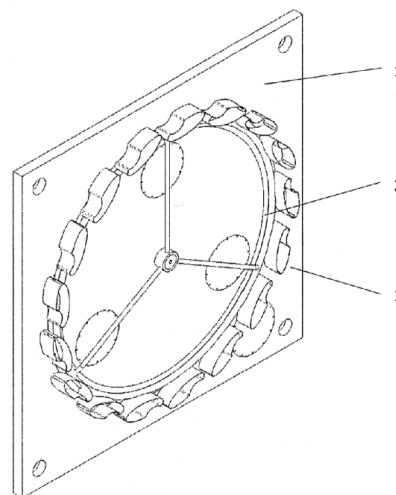
(67) 50060-2016

(71) Forschner Mikuláš, Bratislava, SK; Šatková Zlata, Mgr., Horná Súča, SK; Dukat Stanislaus, Univ. Prof. Arch. Dipl. Ing., Bishosfhofen, AT; Puškár Anton, Prof. Ing., PhD, Bratislava, SK; Javor Peter, Šintava, SK;

(72) Forschner Mikuláš, Bratislava, SK; Šatková Zlata, Mgr., Horná Súča, SK; Dukat Stanislaus, Univ. Prof. Arch. Dipl. Ing., Bishosfhofen, AT; Puškár Anton, Prof. Ing., PhD, Bratislava, SK; Javor Peter, Šintava, SK;

(74) Belička Ivan, Ing., Banská Bystrica, SK;

(54) Veterná elektrárň s horizontálnou osou rotácie



(51)	(21)	(51)	(21)	(51)	(21)	(51)	(21)
A01B 1/00	1-2016	A61L 2/00	126-2016	B63B 43/00	34-2017	F03D 3/00	36-2017
A23L 21/00	4-2017	B01D 63/00	15-2017	B65D 1/00	56-2017	F16H 7/00	137-2016
A23L 33/00	78-2017	B08B 1/00	121-2016	B65D 81/00	50047-2017	F16H 55/00	50014-2016
A43B 7/00	100-2017	B23H 3/00	50126-2016	B65F 1/00	58-2017	G01L 3/00	41-2017
A47B 7/00	57-2017	B25J 9/00	50014-2017	B67D 1/00	28-2017	G01N 3/00	45-2017
A47B 96/00	50099-2016	B25J 15/00	50027-2017	C02F 11/00	50032-2017	G01N 3/00	92-2017
A47C 27/00	50102-2016	B32B 21/00	5072-2016	E01F 7/00	5071-2016	G05B 11/00	50096-2016
A47L 23/00	39-2017	B60S 1/00	128-2016	E02B 11/00	50041-2017	G05B 15/00	68-2017
A61F 7/00	50011-2017	B62J 6/00	114-2016	E02D 3/00	50075-2016	G05B 15/00	67-2017
A61F 9/00	50071-2016	B62M 1/00	75-2017	E04B 1/00	50113-2016	G07G 1/00	50050-2015
A61K 9/00	7-2017	B62M 1/00	76-2017	E06B 9/00	101-2016	H02J 9/00	162-2015
A61K 38/00	50016-2013	B63B 35/00	5056-2016	F01K 3/00	131-2016	H02K 21/00	50100-2016

FG2K

Zapísané úžitkové vzory

(11)	(51)	(11)	(51)	(11)	(51)	(11)	(51)
7846	C08L 9/00	7853	B41F 17/00	7860	F24F 7/00	7867	F16H 27/00
7847	C12Q 1/00	7854	B30B 15/00	7861	F41A 19/00	7868	E01B 19/00
7848	G06Q 20/00	7855	F28D 1/00	7862	E04B 1/00	7869	E06B 9/00
7849	F16H 48/00	7856	F16H 1/00	7863	E04C 1/00	7870	E01C 23/00
7850	E21B 4/00	7857	B60N 3/00	7864	A61K 8/00		
7851	F41F 3/00	7858	D04H 11/00	7865	E04G 11/00		
7852	A01K 23/00	7859	C05G 1/00	7866	E02D 27/00		

(51) A01K 23/00, A01K 29/00

(11) 7852

(21) 122-2016

(22) 15.11.2016

(45) 2.8.2017

(47) 19.6.2017

(72) Pavliš Ján, Košice, SK; Martinčko Stanislav, Košice, SK;

(73) Pavliš Ján, Košice, SK; Martinčko Stanislav, Košice, SK;

(74) Gruber Dalibor, Ing., Košice, SK;

(54) Zariadenie na vykonávanie biologickej potreby psov

(51) A61K 8/00, A61Q 5/00

(11) 7864

(21) 50088-2016

(22) 8.7.2016

(45) 2.8.2017

(47) 21.6.2017

(72) Netíková Jaroslava, Ing., Nový Poddvorov, CZ;

(73) JOALYA land s.r.o., Bystřice, CZ;

(74) Labudík Miroslav, Ing., Kysucké Nové Mesto, SK;

(54) Kozmetický prípravok na krytie vlasových odrostov a šedivých vlasov

(51) B30B 15/00

(11) 7854

(21) 93-2016

(22) 10.8.2016

(45) 2.8.2017

(47) 19.6.2017

(72) Košťál Peter, Ing., PhD., Trnava, SK; Bučányová Marcela, Ing., PhD., Trnava, SK; Delgado Sobrino Daynier Rolando, Ing., PhD., Trnava, SK; Holubek Radovan, Ing., PhD., Trnava, SK; Ružarovský Roman, Ing., PhD., Trnava, SK; Vetríková Nina, Ing., PhD., Piešťany Banka, SK;

(73) Košťál Peter, Ing., PhD., Trnava, SK;

(54) Zdvíhacie valivé vedenie

(51) B41F 17/00, B33Y 30/00

(11) 7853

(21) 50012-2016

(22) 28.1.2016

(45) 2.8.2017

(47) 19.6.2017

(72) Nováková - Marcinčinová Ľudmila, Ing., PhD.,

Prešov, SK; Barna Jozef, Ing., PhD., Prešov, SK;

Török Jozef, Ing., PhD., Žalobín, SK; Cmorej

Tomáš, Ing., Spišské Podhradie, SK; Nováková -

Marcinčinová Ema, Ing., Prešov, SK;

(73) Technická univerzita v Košiciach, Košice, SK;

(54) Materiálový zásobník pre tlačovú hlavicu

(51) B60N 3/00, B65F 1/00, B60R 7/00

(11) 7857

(21) 107-2016

(22) 6.10.2016

(45) 2.8.2017

(47) 19.6.2017

(72) Lačný Peter, Spišská Nová Ves, SK;

(73) Lačný Peter, Spišská Nová Ves, SK;

(54) Vrečko na odpadky určené do úložného priestoru dverí v aute

(51) C05G 1/00, C05C 11/00, C05D 9/00,

A01N 37/00, A01N 33/00, A01N 59/00

(11) 7859

(21) 102-2016

(22) 17.10.2016

(45) 2.8.2017

(47) 20.6.2017

(72) Teren Ján, Ing., CSc., Bratislava - Rača, SK;

(73) Teren Ján, Ing., CSc., Bratislava - Rača, SK;

(54) Koncentráty rastlinných živín a ich použitie

(51) C08L 9/00, C08K 3/00, C08C 19/00,

H05K 9/00

(11) 7846

(21) 50141-2015

(22) 21.12.2015

(45) 2.8.2017

(47) 9.6.2017

(72) Hudec Ivan, prof., Ing., PhD., Bratislava, SK;

Kruželák Ján, Ing., PhD., Gelnica, SK; Sýkora

Richard, Ing., Krásno nad Kysucou, SK; Ušáková

Marianna, Ing., PhD., Chorvátsky Grob, SK;

Trnovec Jozef, doc., RNDr., PhD., Modra, SK;

(73) Slovenská technická univerzita v Bratislave, Bratislava, SK;

(74) Holoubková Mária, Ing., Bratislava, SK;

(54) Flexibilný materiál so schopnosťou tieniť elektromagnetické žiarenie a spôsob jeho výroby

- (51) **C12Q 1/00, C12N 15/00, G01N 21/00**
(11) **7847**
(21) 19-2016
(22) 22.2.2016
(45) 2.8.2017
(47) 9.6.2017
(72) Kačliková Eva, Ing., CSc., Bratislava, SK; Siekel Peter, doc. RNDr., CSc., Bratislava, SK; Mina-rovičová Jana, Ing., PhD., Slovenský Grob, SK; Piknová Ľubica, RNDr., PhD., Bratislava, SK; Kuchta Tomáš, RNDr., DrSc., Bratislava, SK;
(73) Národné poľnohospodárske a potravinárske cen-trum, Lužianky, SK;
(54) **Súprava chemikálií na detekciu alergénov v pot-ravinách**

- (51) **D04H 11/00, D04H 18/00**
(11) **7858**
(21) 50084-2014
(22) 17.6.2014
(45) 2.8.2017
(47) 20.6.2017
(67) 50042-2014
(72) Chudoba Lukáš, Topoľčany, SK;
(73) Chudoba Lukáš, Topoľčany, SK;
(74) Belička Ivan, Ing., Banská Bystrica, SK;
(54) **Zariadenie na výrobu netkanej textilie s mož-nosťou regulácie vpichu a netkaná textilía**

- (51) **E01B 19/00, E01B 21/00, E01B 2/00**
(11) **7868**
(21) 50126-2015
(22) 14.12.2015
(31) CZ2015-31380 U
(32) 30.7.2015
(33) CZ
(45) 2.8.2017
(47) 21.6.2017
(72) Eisenreich Jan, Plzeň, CZ; Horehled' Jiří, Ing., Uherské Hradiště, CZ; Baný Jaroslav, Ing., Kuno-vice, CZ;
(73) ŽPSV a. s., Uherský Ostroh, CZ;
(74) BELEŠČÁK & PARTNERS, s.r.o., Piešťany, SK;
(54) **Profihlukový panel pre železničné alebo elek-tričkové koľaje**

- (51) **E01C 23/00**
(11) **7870**
(21) 113-2013
(22) 20.6.2013
(45) 2.8.2017
(47) 21.6.2017
(72) Matija Rudolf, Ing., PhD., Sabinov, SK; Haľko Jozef, doc. Ing., PhD., Šarišské Bohdanovce, SK; Panda Anton, doc. Ing., PhD., Prešov, SK;
(73) TECHNICKÁ UNIVERZITA V KOŠICIACH, Košice, SK;
(54) **Demontážna ihla zámkovej dlažby**

- (51) **E02D 27/00, E04H 12/00**
(11) **7866**
(21) 50046-2015
(22) 13.5.2015
(45) 2.8.2017
(47) 21.6.2017
(72) Tilinger Miroslav, Ing., Veľký Grob, SK; Holi-šová Miriam, Ing., Tomášov, SK; Filo Norbert, Ing., Čierny Brod, SK;
(73) ELV PRODUKT a.s., Senec, SK;
(74) Porubčan Róbert, Ing., Ivanka pri Dunaji, SK;
(54) **Základ nadzemného stavebného prvku, najmä stĺpa a/alebo stožiaru, spôsob vytvorenia zák-ladu a pomôcky na vytvorenie základu**

- (51) **E04B 1/00, E04F 13/00**
(11) **7862**
(21) 153-2015
(22) 14.9.2015
(31) PUV 2014-29989
(32) 18.9.2014
(33) CZ
(45) 2.8.2017
(47) 20.6.2017
(72) Valeš Ladislav, Ing., Světlá pod Ještědem, CZ;
(73) fischer international s.r.o., Brandýs nad Labem, CZ;
(74) Gruber Dalibor, Ing., Košice, SK;
(54) **Systém upevnenia dosiek dodatočne montova-nej prídavnej vonkajšej tepelnej izolácie ob-vodových plášťov budov**

- (51) **E04C 1/00, E04F 17/00**
(11) **7863**
(21) 50101-2015
(22) 23.10.2015
(31) PUV 2014-30199
(32) 31.10.2014
(33) CZ
(45) 2.8.2017
(47) 20.6.2017
(73) Xella CZ, s.r.o., Hrušovany u Brna, CZ;
(74) Bachratá Magdaléna, Mgr., Bratislava, SK;
(54) **Komínová tvárnica z autoklávovaného póro-betónu**

- (51) **E04G 11/00, E04G 25/00**
(11) **7865**
(21) 50022-2016
(22) 22.2.2016
(31) 2015-121
(32) 23.2.2015
(33) CZ
(45) 2.8.2017
(47) 21.6.2017
(72) Konečný Libor, Ing., Silůvky, CZ;
(73) LKM Consult s.r.o., Brno, CZ;
(74) Záhurecká Romana, JUDr., Banská Bystrica, SK;
(54) **Dočasný podporný systém na podoprenie sta-vieb pri ich zhotovovaní**

(51) E06B 9/00, E02B 3/00, E04H 9/00
(11) 7869
 (21) 50046-2016
 (22) 13.4.2016
 (45) 2.8.2017
 (47) 21.6.2017
 (72) Sopkovčik Štefan, Ing., Levice, SK;
 (73) Sopkovčik Štefan, Ing., Levice, SK;
 (74) Belička Ivan, Ing., Banská Bystrica, SK;
(54) Protipovodňová rozťahovacia zábrana

(51) E21B 4/00, E21B 7/00, E21B 10/00, E21B 17/00, E21B 36/00, E21B 44/00
(11) 7850
 (21) 150-2015
 (22) 31.8.2015
 (45) 2.8.2017
 (47) 15.6.2017
 (72) Hoffmann Edgar, Ing., Bratislava, SK;
 (73) Hoffmann Edgar, Ing., Bratislava, SK;
 (74) Girmanová Zuzana, Ing., Nitra, SK;
(54) Zariadenie na hĺbenie šachty do horniny a spôsob vytvárania takejto šachty do veľkej hĺbky

(51) F16H 1/00
(11) 7856
 (21) 50055-2016
 (22) 26.4.2016
 (45) 2.8.2017
 (47) 19.6.2017
 (67) 50020-2016
 (72) Perončík Miroslav, Ing., Martin, SK;
 (73) Transmisie engineering a. s., Martin, SK;
 (74) Belička Ivan, Ing., Banská Bystrica, SK;
(54) Usporiadanie satelitov na čape unášača

(51) F16H 27/00, F16H 1/00
(11) 7867
 (21) 115-2016
 (22) 4.11.2016
 (45) 2.8.2017
 (47) 21.6.2017
 (72) Foltán Pavol, Ing., Horné Vestenice, SK;
 (73) Foltán Pavol, Ing., Horné Vestenice, SK;
 (74) Girmanová Zuzana, Ing., Nitra, SK;
(54) Dvojstupňový reduktor otáčok

(51) F16H 48/00, F16H 15/00, F16H 19/00, F16H 37/00
(11) 7849
 (21) 66-2015
 (22) 22.4.2015
 (45) 2.8.2017
 (47) 15.6.2017
 (72) EVLOEV Salman, Nazran, Nasyr-Kortskiy, RU;
 (73) EVLOEV Salman, Nazran, Nasyr-Kortskiy, RU;
 (74) Regina Ivan, Ing., Košice, SK;
(54) Planétová prevodovka

(51) F24F 7/00, F24F 13/00
(11) 7860
 (21) 109-2016
 (22) 18.10.2016
 (31) PUV 2015-31667
 (32) 19.10.2015
 (33) CZ
 (45) 2.8.2017
 (47) 20.6.2017
 (72) Hadyna Daniel, Horní Suchá, CZ;
 (73) Hadyna - International, spol. s r.o., Ostrava - Mariánské Hory, CZ; MECHANIC SYSTEM SP. Z O.O., Siewierz, PL;
 (74) BELEŠČÁK & PARTNERS, s.r.o., Piešťany, SK;
(54) Zariadenie na ventiláciu a/alebo filtráciu vzduchu, najmä v priemyselných halách

(51) F28D 1/00, F28D 7/00
(11) 7855
 (21) 50049-2016
 (22) 8.12.2014
 (31) PV 2013-995, PUV 2013-28921
 (32) 12.12.2013, 12.12.2013
 (33) CZ, CZ
 (45) 2.8.2017
 (47) 19.6.2017
 (72) Szolony Tomáš, Ing., Nový Jičín, Žilina, CZ; Šikula Ondřej, doc. Ing., Ph.D., Brno - Zábřovice, CZ;
 (73) TOMTON s.r.o., Nový Jičín, Žilina, CZ;
 (74) Holoubková Mária, Ing., Bratislava, SK;
 (86) PCT/CZ2014/000149
 (87) WO 2015/085975
(54) Zariadenie na vykurovanie a chladenie, najmä pre teplovodné ústredné vykurovanie

(51) F41A 19/00, F41A 21/00
(11) 7861
 (21) 50076-2016
 (22) 15.6.2016
 (45) 2.8.2017
 (47) 20.6.2017
 (72) Lučanský Ján, Trenčín, SK;
 (73) Lučanský Ján, Trenčín, SK; SCOOPY, a.s., Praha - Radotín, CZ;
 (74) Bačík Kvetoslav, Ing., Nová Dubnica, SK;
(54) Pištoľ s nízko uloženou hlavňou

(51) F41F 3/00, F41F 7/00
(11) 7851
 (21) 5-2016
 (22) 18.1.2016
 (45) 2.8.2017
 (47) 19.6.2017
 (72) Tvarožek Ján, Ing., Ph.D., Dubnica nad Váhom, SK;
 (73) Tvarožek Ján, Ing., Ph.D., Dubnica nad Váhom, SK;
(54) Zapaľovač

(51) G06Q 20/00, G07G 1/00, G07G 5/00

(11) 7848

(21) 50053-2016

(22) 3.5.2016

(45) 2.8.2017

(47) 9.6.2017

(72) Podolský Ján, Ing., Dunajská Lužná, SK; Škorvák Jozef, Ing., Dohňany, SK;

(73) A3 Soft Bratislava s.r.o., Bratislava, SK; Merchant Payment Acquiring Services, s.r.o., Bratislava, SK;

(74) Záhurecká Romana, JUDr., Banská Bystrica, SK;

(54) **Mobilné elektronické systémové zapojenie EFT POS terminálu s dátovými, aplikačnými a komunikačnými prepojeniami**

(51)	(11)	(51)	(11)	(51)	(11)	(51)	(11)
A01K 23/00	7852	C12Q 1/00	7847	E04G 11/00	7865	F28D 1/00	7855
A61K 8/00	7864	D04H 11/00	7858	E06B 9/00	7869	F41A 19/00	7861
B30B 15/00	7854	E01B 19/00	7868	E21B 4/00	7850	F41F 3/00	7851
B41F 17/00	7853	E01C 23/00	7870	F16H 1/00	7856	G06Q 20/00	7848
B60N 3/00	7857	E02D 27/00	7866	F16H 27/00	7867		
C05G 1/00	7859	E04B 1/00	7862	F16H 48/00	7849		
C08L 9/00	7846	E04C 1/00	7863	F24F 7/00	7860		

GB2K Prevedy a prechody práv na prihlášky úžitkových vzorov**(21) 10-2017**

(22) 12.1.2017

(71) Dobrodenka Pavel, Dulov, SK; Dobrodenka Anton, Dulov, SK; Dobrodenka Martin, Dulov, SK; Gerlici Juraj, prof. Dr. Ing., Žilina, SK; Lack Tomáš, doc. Ing., PhD., Žilina, SK; Blatnický Miroslav, Ing., PhD., Vrbové, SK; Dižo Ján, Ing., PhD., Kolárovice, SK; Harušinec Jozef, Ing., PhD., Slopná, SK; Suchánek Andrej, Ing., PhD., Kysucké Nové Mesto, SK; Šťastniak Pavol, Ing., PhD., Trebostovo, SK;

Predchádzajúci prihlasovateľ:

Dobrodenka Pavel, Dulov, SK; Dobrodenka Anton, Dulov, SK; Dobrodenka Martin, Dulov, SK;

Dátum uzavretia zmluvy: 8.6.2017

Dátum zápisu do registra: 10.7.2017

(21) 8-2017

(22) 12.1.2017

(71) Dobrodenka Pavel, Dulov, SK; Dobrodenka Anton, Dulov, SK; Dobrodenka Martin, Dulov, SK; Gerlici Juraj, prof. Dr. Ing., Žilina, SK; Lack Tomáš, doc. Ing., PhD., Žilina, SK; Blatnický Miroslav, Ing., PhD., Vrbové, SK; Dižo Ján, Ing., PhD., Kolárovice, SK; Harušinec Jozef, Ing., PhD., Slopná, SK; Suchánek Andrej, Ing., PhD., Kysucké Nové Mesto, SK; Šťastniak Pavol, Ing., PhD., Trebostovo, SK;

Predchádzajúci prihlasovateľ:

Dobrodenka Pavel, Dulov, SK; Dobrodenka Anton, Dulov, SK; Dobrodenka Martin, Dulov, SK;

Dátum uzavretia zmluvy: 8.6.2017

Dátum zápisu do registra: 10.7.2017

(21) 9-2017

(22) 12.1.2017

(71) Dobrodenka Pavel, Dulov, SK; Dobrodenka Anton, Dulov, SK; Dobrodenka Martin, Dulov, SK; Gerlici Juraj, prof. Dr. Ing., Žilina, SK; Lack Tomáš, doc. Ing., PhD., Žilina, SK; Blatnický Miroslav, Ing., PhD., Vrbové, SK; Dižo Ján, Ing., PhD., Kolárovice, SK; Harušinec Jozef, Ing., PhD., Slopná, SK; Suchánek Andrej, Ing., PhD., Kysucké Nové Mesto, SK; Šťastniak Pavol, Ing., PhD., Trebostovo, SK;

Predchádzajúci prihlasovateľ:

Dobrodenka Pavel, Dulov, SK; Dobrodenka Anton, Dulov, SK; Dobrodenka Martin, Dulov, SK;

Dátum uzavretia zmluvy: 8.6.2017

Dátum zápisu do registra: 10.7.2017

PC2K Prevedy a prechody práv na úžitkové vzory**(11) 6360**

(21) 50035-2012

(73) ECORAW.RDP s.r.o., Rožnov pod Radhoštěm, CZ;

Predchádzajúci majiteľ:

ECORAW.CZ s.r.o., Bouzov, CZ;

Dátum zápisu do registra: 26.6.2017

(11) 7594

(21) 170-2014

(73) SEAK, s.r.o., Prešov, SK;

Predchádzajúci majiteľ:

Sedlák Jozef, Ing., Prešov, SK;

Dátum uzavretia zmluvy: 3.11.2016

Dátum zápisu do registra: 29.6.2017

(11) 6865

(21) 169-2013

(73) FENIX Protector s.r.o., Nový Knín, CZ;

Predchádzajúci majiteľ:

HANUŠ MARTIN - APL, Nový Knín, CZ;

Dátum uzavretia zmluvy: 16.5.2017

Dátum zápisu do registra: 29.6.2017

MK2K Zaniknuté úžitkové vzory uplynutím doby platnosti

(11)	Dátum zániku	(11)	Dátum zániku	(11)	Dátum zániku	(11)	Dátum zániku
4861	13.06.2017	5540	30.11.2016	6541	15.11.2016	6636	05.11.2016
4864	26.06.2017	5596	04.11.2016	6542	27.11.2016	6672	21.11.2016
4878	22.06.2017	5611	26.11.2016	6547	15.11.2016	6691	22.11.2016
4882	11.06.2017	6079	10.11.2016	6552	07.11.2016	6733	05.11.2016
4908	14.06.2017	6487	12.11.2016	6564	30.11.2016	6778	12.11.2016
4924	12.06.2017	6519	27.11.2016	6580	15.11.2016	6938	27.11.2016
4945	11.06.2017	6521	15.11.2016	6603	02.11.2016		
4972	06.06.2017	6523	26.11.2016	6624	28.11.2016		
5525	12.11.2016	6526	13.11.2016	6632	14.11.2016		

ND2K Predĺženie platnosti úžitkových vzorov

(11)	(51)	(11)	(51)	(11)	(51)	(11)	(51)
5555	F16C 3/00	6639	G21F 5/00	6846	B60B 19/00	6907	B29B 17/00
5703	F16K 13/00	6715	E04H 15/00	6861	A63B 17/00	6961	C04B 18/00
5725	E04C 2/00	6765	F21V 5/00	6865	A41D 27/00	6991	E04F 13/00
5749	F24D 11/00	6766	F21V 5/00	6882	A61Q 19/00	7092	B61L 5/00
6607	E04C 2/00	6781	A63B 23/00	6907	B29B 17/00	7193	C12P 5/00

(51) A41D 27/00, A41D 13/00, F41H 1/00
(11) 6865
 (21) 169-2013
 (22) 3.10.2013
 (73) FENIX Protector s.r.o., Nový Knín, CZ;
(54) Golier, najmä k veste na bojové účely

(51) B29B 17/00, B32B 27/00, C08L 29/00
(11) 6907
 (21) 168-2013
 (22) 26.9.2013
 (73) Technická univerzita v Liberci, Liberec 1, CZ;
(54) Kompozitný materiál z recyklovaných textílií

(51) A61Q 19/00, A61K 8/00, A61K 31/00, A61K 38/00
(11) 6882
 (21) 119-2013
 (22) 2.7.2013
 (73) Herb-Pharma Sk, s. r. o., Veľké Ludince, SK;
(54) Kozmetický prípravok s kmeňovými bunkami v kombinácii s peptidmi

(51) B29B 17/00, B32B 27/00, C08L 29/00
(11) 6907
 (21) 168-2013
 (22) 26.9.2013
 (73) Technická univerzita v Liberci, Liberec 1, CZ;
(54) Kompozitný materiál z recyklovaných textílií

(51) A63B 17/00, A63B 71/00, E04H 3/00, E04B 1/00
(11) 6861
 (21) 50114-2013
 (22) 29.9.2013
 (73) Turoň Anton, Ing., Žilina, SK; Olexík Slavomil, Ing. arch., Trenčín, SK;
(54) Trenažér násilných vstupov osôb dverami do objektov

(51) B60B 19/00
(11) 6846
 (21) 13-2013
 (22) 25.1.2013
 (73) MECHATRONICKÉ SYSTÉMY a.s., Bratislava, SK;
(54) Univerzálne všesmerové koleso

(51) A63B 23/00, A63B 21/00
(11) 6781
 (21) 50100-2013
 (22) 19.8.2013
 (73) Zdravé Beskydy, s.r.o., Kunčice pod Ondřejníkem, CZ;
(54) Zdravotná a rehabilitačná cvičebná pomôcka

(51) B61L 5/00, E01B 7/00
(11) 7092
 (21) 128-2013
 (22) 17.7.2013
 (73) AŽD SLOVAKIA a. s., Bratislava, SK;
(54) Pevná upevňovacia súprava, najmä pre elektromotorické prestavníky

(51) C04B 18/00
(11) 6961
 (21) 125-2013
 (22) 12.7.2013
 (73) ECO-BUILDING BRNO s.r.o., Brno, CZ; ČEZ, a.s., Praha, CZ;
(54) Vápenatá čerpatelná kompozitná zmes

(51) C12P 5/00, C12N 1/00, B09B 3/00
(11) 7193
 (21) 50099-2013
 (22) 13.8.2013
 (73) MIKROP ČEBÍN a.s., Čebín, CZ;
(54) Prípravok na ošetrovanie rastlinných materiálov určených na produkciu bioplynu

(51) E04C 2/00, E04B 1/00
(11) 6607
 (21) 5090-2012
 (22) 24.10.2012
 (73) Benda Jiří, Ing., Žebrák, CZ;
(54) Bunkový panel

(51) E04C 2/00, E04B 1/00
(11) 5725
 (21) 5031-2010
 (22) 20.5.2010
 (73) Kalús Daniel, doc. Ing., PhD., Bratislava, SK; Páleš Peter, Ing., Svätý Jur, SK; Pelachová Ľubica, Mgr., Hainburg an der Donau, AT;
(54) Tepelnoizolačný panel pre systémy s aktívnym riadením prechodu tepla

(51) E04F 13/00, E04B 1/00, E04C 2/00
(11) 6991
 (21) 5024-2013
 (22) 25.4.2013
 (73) Benda Jiří, Ing., Žebrák, okres Beroun, CZ;
(54) Spôsob vykonávania izolácií, najmä opláštenie budov a stavebná izolačná vrstva

(51) E04H 15/00
(11) 6715
 (21) 50030-2013
 (22) 8.4.2013
 (73) Zepelin, s. r. o., Trenčín, SK;
(54) Stan s nafukovacou nosnou konštrukciou

(51) F16C 3/00
(11) 5555
 (21) 5094-2009
 (22) 9.12.2009
 (73) Dobrodenka Peter, Ing., Ladce, SK; Dobrodenka Pavel, Dulov, SK; Dobrodenka Anton, Dulov, SK;
(54) Kľukový mechanizmus hviezdicového motora

(51) F16K 13/00, F16K 3/00
(11) 5703
 (21) 50054-2010
 (22) 12.7.2010
 (73) Watershield s.r.o., Klimkovice, CZ;
(54) Zapojenie jednotky bezpečnostného uzáveru vody vo vodovodnom rade

(51) F21V 5/00, F21V 7/00
(11) 6765
 (21) 136-2013
 (22) 29.7.2013
 (73) S Power export - import, s. r. o., Bratislava, SK;
(54) Ploché LED svietidlo s prednastaveným smerovaním svetla

(51) F21V 5/00, F21V 7/00
(11) 6766
 (21) 137-2013
 (22) 29.7.2013
 (73) S Power export - import, s. r. o., Bratislava, SK;
(54) LED reflektorové stropné svietidlo

(51) F24D 11/00
(11) 5749
 (21) 5027-2010
 (22) 7.5.2010
 (73) NLB 1 s.r.o., Trnava, SK;
(54) Spôsob prevádzky kombinovaného stavebno-energetického systému budov a zariadenie

(51) G21F 5/00, B65D 85/00
(11) 6639
 (21) 8-2013
 (22) 25.1.2013
 (73) MECHATRONICKÉ SYSTÉMY a.s., Bratislava, SK;
(54) Transportný a manipulačný trojplášťový dvojventilový obalový systém na ukladanie vyho- reného jadrového paliva

(51)	(11)	(51)	(11)	(51)	(11)	(51)	(11)
A41D 27/00	6865	B29B 17/00	6907	E04C 2/00	6607	F16K 13/00	5703
A61Q 19/00	6882	B60B 19/00	6846	E04C 2/00	5725	F21V 5/00	6765
A63B 17/00	6861	B61L 5/00	7092	E04F 13/00	6991	F21V 5/00	6766
A63B 23/00	6781	C04B 18/00	6961	E04H 15/00	6715	F24D 11/00	5749
B29B 17/00	6907	C12P 5/00	7193	F16C 3/00	5555	G21F 5/00	6639

QB2K

Licenčné zmluvy

- (11) **6781**
 (21) 50100-2013
 (73) Zdravé Beskydy, s.r.o., Kunčice pod Ondřejníkem, CZ;
 Nadobúdateľ:
 Daflex System s.r.o., Kunčice pod Ondřejníkem, CZ;
 Typ licencie: nevýlučná
 Dátum uzavretia licenčnej zmluvy: 17.5.2017
 Dátum zápisu do registra: 29.6.2017
-

HA2K

Doplnenie pôvodcu (-ov)

- | | |
|---|---|
| <p>(21) 9-2017
 (72) Dobrodenka Pavel, Dulov, SK; Dobrodenka Anton, Dulov, SK; Dobrodenka Martin, Dulov, SK; Gerlici Juraj, prof. Dr. Ing., Žilina, SK; Lack Tomáš, doc. Ing., PhD., Žilina, SK; Blatnický Miroslav, Ing., PhD., Vrbové, SK; Dižo Ján, Ing., PhD., Kolárovice, SK; Harušinec Jozef, Ing., PhD., Slopná, SK; Suchánek Andrej, Ing., PhD., Kysucké Nové Mesto, SK; Šťastniak Pavol, Ing., PhD., Trebostovo, SK;
 Vestník č. 6/2017 - BA2K, str. 81</p> | <p>(21) 8-2017
 (72) Dobrodenka Pavel, Dulov, SK; Dobrodenka Anton, Dulov, SK; Dobrodenka Martin, Dulov, SK; Gerlici Juraj, prof. Dr. Ing., Žilina, SK; Lack Tomáš, doc. Ing., PhD., Žilina, SK; Blatnický Miroslav, Ing., PhD., Vrbové, SK; Dižo Ján, Ing., PhD., Kolárovice, SK; Harušinec Jozef, Ing., PhD., Slopná, SK; Suchánek Andrej, Ing., PhD., Kysucké Nové Mesto, SK; Šťastniak Pavol, Ing., PhD., Trebostovo, SK;
 Vestník č. 6/2017 - BA2K, str. 81</p> |
|---|---|
-

TA2K

Doplnenie pôvodcu (-ov)

- | | |
|--|---|
| <p>(11) 7009
 (21) 5016-2014
 (72) Dobrodenka Pavel, Dulov, SK; Dobrodenka Anton, Dulov, SK; Gerlici Juraj, prof. Dr. Ing., Žilina, SK; Lack Tomáš, doc. Ing., PhD., Žilina, SK; Blatnický Miroslav, Ing., PhD., Vrbové, SK; Dižo Ján, Ing., PhD., Kolárovice, SK; Harušinec Jozef, Ing., PhD., Slopná, SK;
 Vestník č. 8/2014 - BA2K, str. 74
 Vestník č. 1/2015 - FG2K, str. 67</p> | <p>(11) 7606
 (21) 5001-2016
 (72) Dobrodenka Pavel, Dulov, SK; Dobrodenka Anton, Dulov, SK; Dobrodenka Martin, Dulov, SK; Gerlici Juraj, prof. Dr. Ing., Žilina, SK; Lack Tomáš, doc. Ing., PhD., Žilina, SK; Blatnický Miroslav, Ing., PhD., Vrbové, SK; Dižo Ján, Ing., PhD., Kolárovice, SK; Harušinec Jozef, Ing., PhD., Slopná, SK;
 Vestník č. 6/2016 - BA2K, str. 82
 Vestník č. 11/2016 - FG2K, str. 66</p> |
|--|---|
-
- (11) **7518**
 (21) 5038-2015
 (72) Dobrodenka Pavel, Dulov, SK; Dobrodenka Anton, Dulov, SK; Gerlici Juraj, prof. Dr. Ing., Žilina, SK; Lack Tomáš, doc. Ing., PhD., Žilina, SK; Blatnický Miroslav, Ing., PhD., Vrbové, SK; Dižo Ján, Ing., PhD., Kolárovice, SK; Harušinec Jozef, Ing., PhD., Slopná, SK;
 Vestník č. 3/2016 - BA2K, str. 74
 Vestník č. 8/2016 - FG2K, str. 88
-

TB2K**Opravy mien**

(11) **6281**
(21) 56-2011
(73) U. S. Steel Košice, s.r.o., Košice, SK;

(11) **7642**
(21) 88-2015
(73) U. S. Steel Košice, s.r.o., Košice, SK;

(11) **7238**
(21) 107-2014
(73) U. S. Steel Košice, s.r.o., Košice, SK;

(11) **7675**
(21) 16-2016
(73) U. S. Steel Košice, s.r.o., Košice, SK;

(11) **7499**
(21) 132-2015
(73) U. S. Steel Košice, s.r.o., Košice, SK;

TC2K**Zmeny mien**

(11) **5451**
(21) 83-2009
(73) Primetals Technologies Austria GmbH, Linz, AT;
Dátum zápisu do registra: 12.7.2017

TE2K**Zmeny adries**

(11) **6360**
(21) 50035-2012
(73) ECORAW.CZ s.r.o., Bouzov, CZ;
Dátum zápisu do registra: 26.6.2017

(11) **6846**
(21) 13-2013
(73) MECHATRONICKÉ SYSTÉMY a.s., Bratislava, SK;
Dátum zápisu do registra: 29.6.2017

(11) **6639**
(21) 8-2013
(73) MECHATRONICKÉ SYSTÉMY a.s., Bratislava, SK;
Dátum zápisu do registra: 29.6.2017

ČASŤ

DIZAJNY

Číselné INID - kódy na označovanie bibliografických údajov (Štandard WIPO ST. 80)

(11)	Číslo zapísaného dizajnu	(51)	Medzinárodné triedenie dizajnov
(15)	Dátum zápisu/predĺženia platnosti	(54)	Názov dizajnu
(18)	Predpokladaný dátum uplynutia platnosti zápisu/-predĺženia platnosti	(55)	Vyobrazenie dizajnu/vyobrazenie dizajnu po čiastočnom výmaze
(21)	Číslo prihlášky	(58)	Dátum záznamu v registri, napr. zmeny mena, zániku, výmazu a pod.
(22)	Dátum podania prihlášky	(62)	Číslo pôvodnej prihlášky v prípade vylúčenej prihlášky
(28)	Počet dizajnov	(72)	Meno pôvodcu (-ov)
(31)	Číslo prioritnej prihlášky	(73)	Meno (názov) majiteľa (-ov)
(32)	Dátum podania prioritnej prihlášky	(74)	Meno (názov) zástupcu (-ov)
(33)	Krajina alebo regionálna organizácia priority	(78)	Meno (názov) nového majiteľa (-ov) po prevode alebo prechode
(45)	Dátum sprístupnenia zapísaného dizajnu		
(46)	Dátum uplynutia odkladu zverejnenia		

Poznámka:

Číslo uvádzané pred kódom (51) znamená verziu Medzinárodného triedenia dizajnov.

Kódy na označovanie záhlaví oznámení publikovaných vo Vestníku ÚPV SR (Štandard WIPO ST. 17)

FG4Q	Zapísané dizajny
FG4Q	Zapísané dizajny s odloženým zverejnením
FG4Q	Zverejnené zapísané dizajny po uplynutí doby odkladu zverejnenia
MA4Q	Zaniknuté zapísané dizajny vzdáním sa
MA4Q	Čiastočne zaniknuté zapísané dizajny vzdáním sa
MC4Q	Vymazané zapísané dizajny
MG4Q	Čiastočne vymazané zapísané dizajny
MK4Q	Zaniknuté zapísané dizajny uplynutím doby platnosti
ND4Q	Predĺženie platnosti zapísaných dizajnov
PC4Q	Prevody a prechody práv
PD4Q	Zmeny dispozičných práv na zapísané dizajny (zálohy)
PD4Q	Zmeny dispozičných práv na zapísané dizajny (ukončenie zálohov)
QB4Q	Licenčné zmluvy registrované
QC4Q	Ukončenie platnosti licenčných zmlúv
RL4Q	Odhätie ochrany a prepis majiteľa dizajnu (na základe rozhodnutia súdu)
TA4Q	Doplnenie pôvodcu (-ov)
TB4Q	Opravy mien
TC4Q	Zmeny mien
TD4Q	Opravy adries
TE4Q	Zmeny adries
TF4Q	Opravy dátumov
TG4Q	Opravy zatriedenia podľa Medzinárodného triedenia dizajnov
TH4Q	Opravy chýb alebo zmeny všeobecne
TK4Q	Opravy tlačových chýb vo Vestníku ÚPV SR

FG4Q

Zapísané dizajny

(11)	(51)	(11)	(51)	(11)	(51)	(11)	(51)
28399	06/10.00	28402	11/02.03	28404	32/00.00	28406	26/06.00
28400	15/07.04	28403	15/07.04	28405	32/00.00	28407	12/16.06
28401	32/00.00						

11(51) 06/10.00**(11) 28399**

(15) 4.7.2017

(18) 22.11.2021

(21) 133-2016

(22) 22.11.2016

(72) Bakšová Marta, RNDr., PhD., Detva, SK; Bakša Ján, RNDr., PhD., Detva, SK;

(73) Bakšová Marta, RNDr., PhD., Detva, SK; Bakša Ján, RNDr., PhD., Detva, SK;

(54) Závesný systém ALBERO

Určenie výrobku:

Výrobok, v ktorom je dizajn stelesnený, je systém na zavesenie ochranného závesu proti striekajúcej vode do okolia vane.

(28) 1

(55)



1.1



1.2



1.3



1.4



1.5



1.6

(51) 11/02.03

(11) 28402

(15) 17.7.2017

(18) 15.11.2021

(21) 132-2016

(22) 15.11.2016

(72) Chovan Miroslav, Ing. ArtD., Zvolen, SK; Tončíková Zuzana, Ing. ArtD., Banská Bystrica, SK; Němec Miroslav, Mgr. PhD., Zvolen, SK; Gejdoš Miloš, Ing. PhD., Ružomberok, SK; Gergel Tomáš, Ing., Sliač, SK; Jurík Dávid, Bc., Kráľová Lehota, SK; Pílušová Aneta, Bc., Zlín - Louky, CZ;

(73) Technická univerzita vo Zvolene, Zvolen, SK;

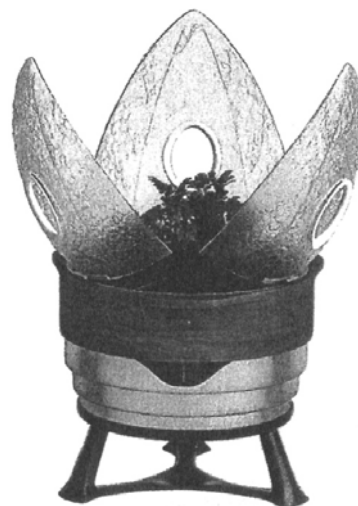
(54) **Zariadenie na pestovanie plodín**

Určenie výrobku:

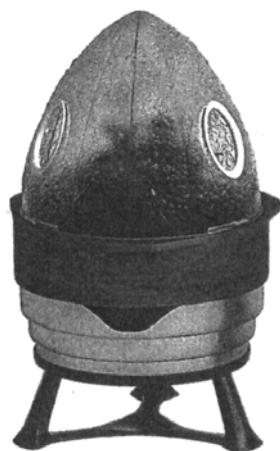
Výrobok, v ktorom je dizajn stelesnený, je určený ako produkt slúžiaci na pestovanie bioplodín.

(28) 1

(55)



1.3



1.1



1.4



1.2

11(51) 12/16.06, 12/16.08

(11) 28407

(15) 18.7.2017

(18) 13.2.2022

(21) 13-2017

(22) 13.2.2017

(31) PVZ 2016-40696

(32) 23.8.2016

(33) CZ

(72) Kabaň Jozef, Mladá Boleslav, CZ;

(73) ŠKODA AUTO a.s., Mladá Boleslav II, Mladá Boleslav, CZ;

(74) ROTT, RŮŽIČKA & GUTTMANN, Bratislava, SK;

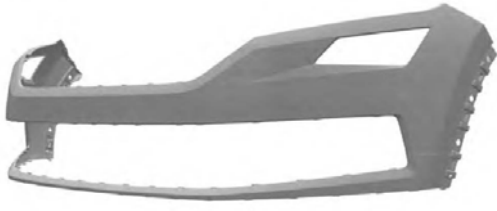
(54) **Súčasti automobilu**

Určenie výrobku:

Výrobky, v ktorých budú dizajny stelesnené, sú vybrané súčasti karosérie automobilu.

(28) 14

(55)



1.1



1.6



1.2



2.1



1.3



2.2



1.4



2.3



2.4



1.5



2.5



2.6



3.1



3.2



3.3



3.4



3.5



4.2



3.6



4.3



4.1



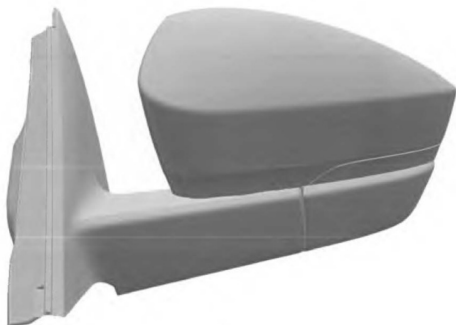
4.4



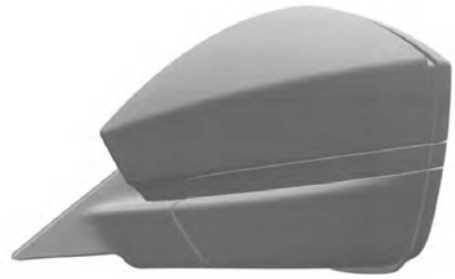
4.5



4.6



5.1



5.2



5.3



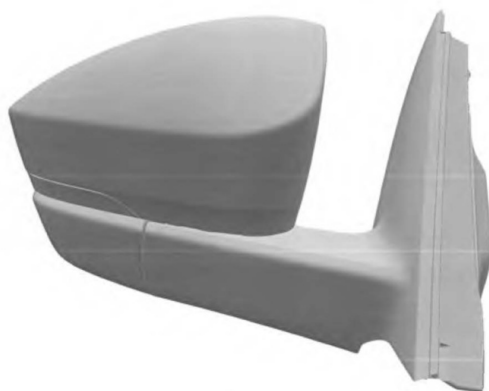
5.4



5.5



5.6



6.1



6.2



6.3



6.4



6.5



6.6



7.1



7.2



8.1



7.3



8.2



7.4



8.3



7.5



8.4



7.6



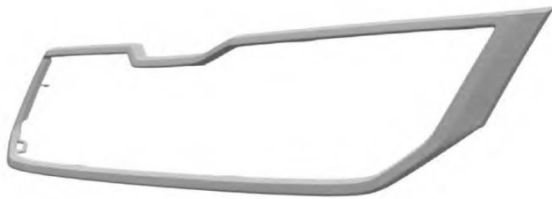
8.5



8.6



9.1



9.2



9.3



9.4



9.5



9.6



10.1



10.2



10.3



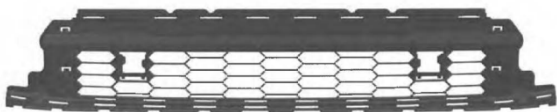
10.4



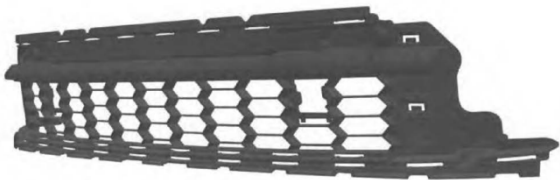
10.5



10.6



11.1



11.2



11.3



11.4



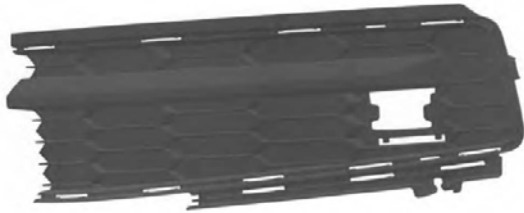
11.5



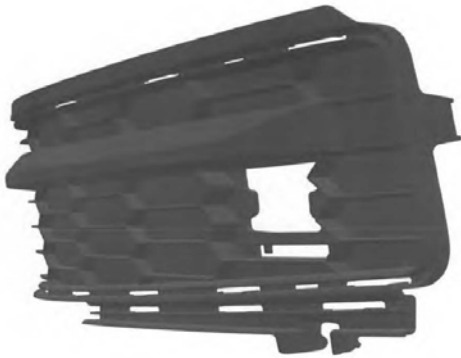
11.6



12.1



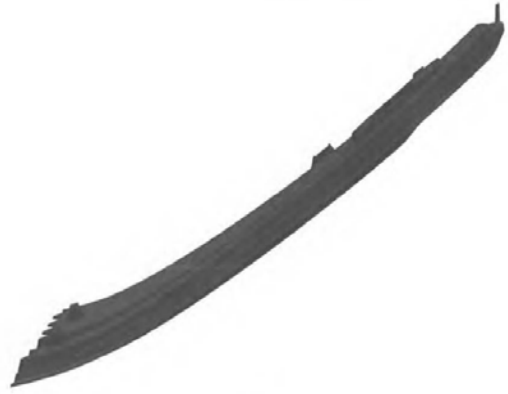
12.2



12.3



12.4



12.5



12.6



13.1



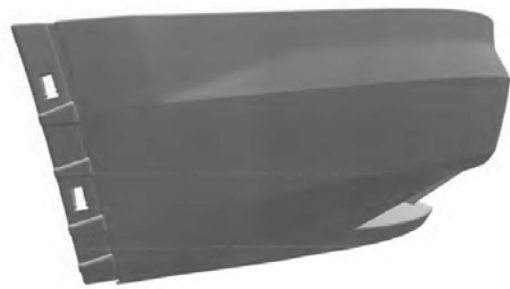
13.2



13.3



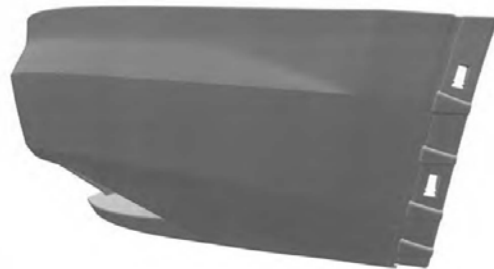
13.4



14.3



13.5



14.4



13.6



14.5



14.1



14.6



14.2

10(51) 15/07.04

(11) 28400

(15) 6.7.2017

(18) 21.12.2021

(21) 140-2016

(22) 21.12.2016

(72) Vedródi Michal, Nové Zámky, SK;

(73) Servis Line s.r.o., Nové Zámky, SK;

(54) **Chladiaca vitrína na bagety a ostatný doplnkový gastrotovar**

Určenie výrobku:

Výrobok, v ktorom je dizajn stelesnený, je určený ako chladiaca vitrína na bagety a ostatný doplnkový gastrotovar.

(28) 1

(55)



1.1



1.3



1.2



1.4

10(51) 15/07.04**(11) 28403**

(15) 17.7.2017

(18) 21.12.2021

(21) 139-2016

(22) 21.12.2016

(72) Vedrůdi Michal, Nové Zámky, SK;

(73) Servis Line s.r.o., Nové Zámky, SK;

(54) Chladiace zariadenie pre domy smútku - CHZDS 87/2 celonerezové prevedenie

Určenie výrobku:

Výrobok, v ktorom je dizajn stelesnený, je určený ako chladiace zariadenie pre domy smútku.

(28) 1

(55)



1.1



1.2

(55)



1.1



1.2

11(51) 26/06.00

(11) 28406

(15) 17.7.2017

(18) 13.2.2022

(21) 14-2017

(22) 13.2.2017

(31) PVZ 2016-40695, PVZ 2016-40703

(32) 23.8.2016, 29.8.2016

(33) CZ, CZ

(72) Kabaň Jozef, Mladá Boleslav, CZ;

(73) ŠKODA AUTO a.s., Mladá Boleslav II, Mladá Boleslav, CZ;

(74) ROTT, RŮŽIČKA & GUTTMANN, Bratislava, SK;

(54) Svetelné vybavenie vozidla

Určenie výrobku:

Výrobky, v ktorých budú dizajny stelesnené, sú svetlomety a svetidlá vozidla.

(28) 12



1.3



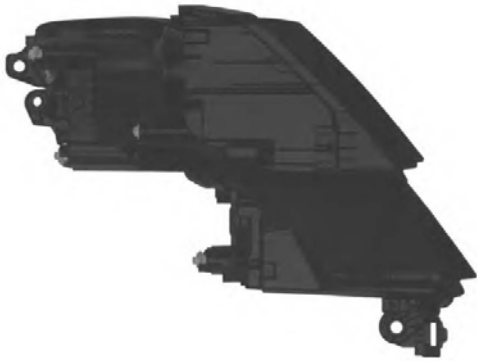
1.4



1.5



2.4



2.1



2.5



2.2



3.1



2.3



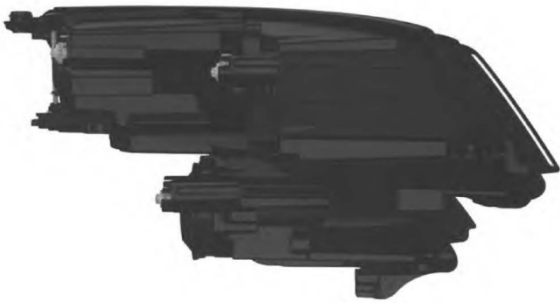
3.2



3.3



4.2



3.4



4.3



3.5



4.4



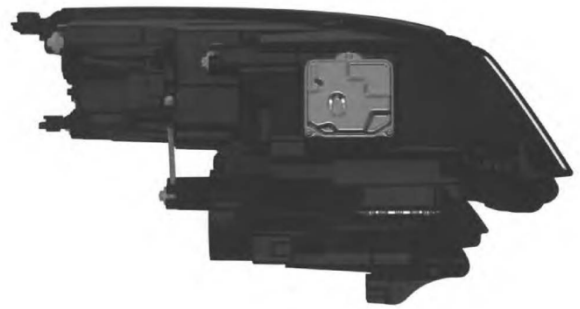
4.1



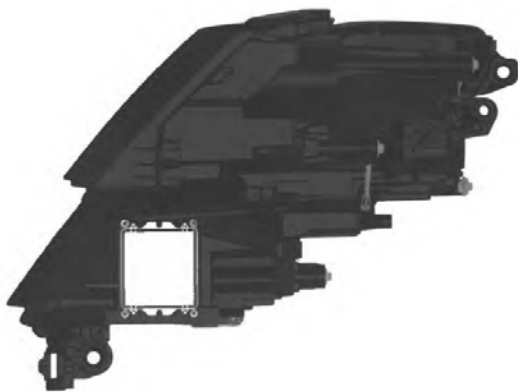
4.5



5.1



5.5



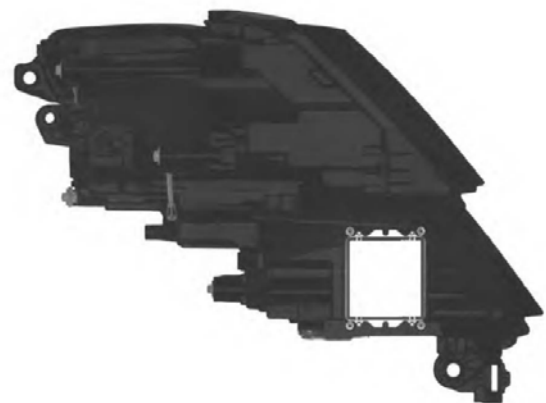
5.2



6.1



5.3



6.2



5.4



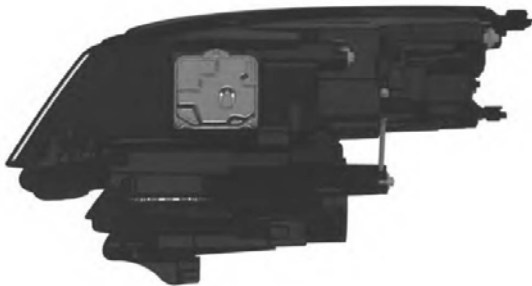
6.3



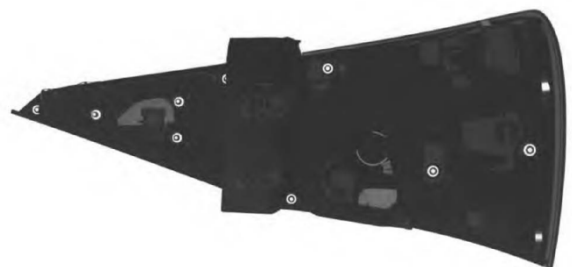
6.4



7.3



6.5



7.4



7.1



7.5



7.2



8.1



8.2



9.1



8.3



9.2



8.4



9.3



8.5



9.4



9.5



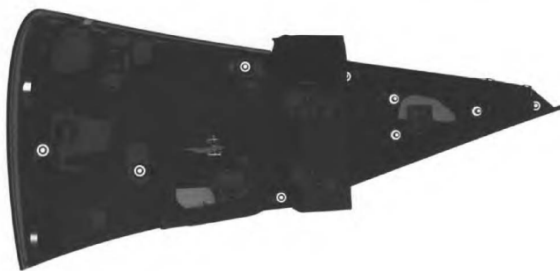
10.4



10.1



10.5



10.2



11.1



10.3



11.2



11.3



11.4



12.3



11.5



12.4



12.1



12.5



12.2

11(51) 32/00.00

(11) 28401

(15) 10.7.2017

(18) 14.3.2022

(21) 24-2017

(22) 14.3.2017

(72) Pivarčiová Elena, doc. Mgr., PhD., Zvolen, SK;
Kvočka Stanislav, Ing., ArtD., Zvolen, SK;

(73) Technická univerzita vo Zvolene, Zvolen, SK;

(54) LOGO ROBOHRANIE

Určenie výrobku:

Výrobok, v ktorom je dizajn stelesnený, je logo Robohranie na Fakulte environmentálnej a výrobnjej techniky (FEVT) Technickej univerzity vo Zvolene

(28) 1
(55)



1.1

11(51) 32/00.00

(11) 28404
(15) 17.7.2017
(18) 14.3.2022
(21) 25-2017
(22) 14.3.2017

(72) Kvočka Stanislav, Ing., ArtD., Zvolen, SK;
(73) Technická univerzita vo Zvolene, Zvolen, SK;

(54) Logo 20. výročia FEVT

Určenie výrobku:

Výrobok, v ktorom je dizajn stelesnený, je logo Robohranie na Fakulte environmentálnej a výrobnjej techniky (FEVT) Technickej univerzity vo Zvolene

(28) 1
(55)



1.1

11(51) 32/00.00

(11) 28405
(15) 17.7.2017
(18) 28.3.2022
(21) 30-2017
(22) 28.3.2017

(73) Byrsa Vladislav, Mgr., Košice, SK;
(74) Regina Ivan Ing., Košice, SK;

(54) Logo regionálnych masmédií

Určenie výrobku:

Výrobok, v ktorom je dizajn stelesnený, je logo určené ako kombinované označenie lokálneho/regiónálneho masmédiá.

(28) 11
(55)

KOŠICE:DNES

1.1

KOŠICE:DNES

2.1

KOŠICE:DNES

3.1

KOŠICE:DNES

4.1

KOŠICE:DNES

5.1

KOŠICE:DNES

6.1

KOŠICE:DNES

7.1

KOŠICE:DNES

NAJVÄČŠÍ LOKÁLNY
MEDIÁLNY DOM

TELEVÍZIA

RÁDIO

ONLINE

DENNÍK

10.1

KOŠICE:DNES

8.1

RÁDIO:KISS

11.1

KOŠICE:DNES

NAJVÄČŠÍ LOKÁLNY
MEDIÁLNY DOM

TELEVÍZIA

RÁDIO

ONLINE

DENNÍK

9.1

(51)	(11)	(51)	(11)	(51)	(11)	(51)	(11)
06/10.00	28399	15/07.04	28400	26/06.00	28406	32/00.00	28401
11/02.03	28402	15/07.04	28403	32/00.00	28404	32/00.00	28405
12/16.06	28407						

MK4Q Zaniknuté zapísané dizajny uplynutím doby platnosti

(11)	(58)	(11)	(58)	(11)	(58)	(11)	(58)
26606	29.11.2016	27330	20.11.2016	27805	04.11.2016	27815	15.11.2016
26610	26.06.2017	27801	18.11.2016	27807	25.11.2016	27865	28.11.2016

ND4Q Predĺženie platnosti zapísaných dizajnov

(11)	(51)	(11)	(51)
26574	12/13.07	26745	04/02.01
26584	28/03.07	27376	19/08.01
26733	04/02.01	27985	06/02.01

(51) 04/02.01	(51) 12/13.07
(11) 26745	(11) 26574
(15) 21.10.2003	(15) 6.12.2002
(18) 21.6.2022	(18) 14.5.2022
(21) 133-2002	(21) 104-2002
(22) 21.6.2002	(22) 14.5.2002
(73) The Procter & Gamble Company, Cincinnati, Ohio, US;	(73) HONT-stav, spoločnosť s ručením obmedzeným, Krupina, SK;
(54) Časť elektrickej zubnej kefky	(54) Odmínovač
Určenie výrobku:	
Výrobok, v ktorom je dizajn stelesnený, je časť elektrickej zubnej kefky.	

(51) 04/02.01	(51) 19/08.01
(11) 26733	(11) 27376
(15) 14.10.2003	(15) 26.10.2007
(18) 21.6.2022	(18) 25.6.2022
(21) 134-2002	(21) 36-2007
(22) 21.6.2002	(22) 25.6.2007
(73) The Procter & Gamble Company, Cincinnati, Ohio, US;	(73) SLOVENSKÁ POŠTA, a.s., Banská Bystrica, SK;
(54) Elektrická zubná kefka	(54) Poštový peňažný poukaz U SP1
Určenie výrobku:	Určenie výrobku:
Výrobok, v ktorom je dizajn stelesnený, je elektrická zubná kefka.	Výrobok, v ktorom je dizajn stelesnený alebo na ktorom je použitý, predstavuje poštový peňažný poukaz.

(51) 06/02.01	(51) 28/03.07
(11) 27985	(11) 26584
(15) 14.10.2013	(15) 13.12.2002
(18) 13.6.2022	(18) 12.6.2022
(21) 36-2012	(21) 127-2002
(22) 13.6.2012	(22) 12.6.2002
(73) Pohly Werner, Ing., Bratislava, SK;	(73) SSL International plc, Slough, Berkshire, GB;
(54) Posteľ, časti posteže	(54) Pilník na kožu
Určenie výrobku:	
Výrobok, v ktorom je alebo bude dizajn stelesnený, je posteľ a jej časti, predovšetkým vonkajší rám, nohy a zadné čelo posteže.	

(51)	(11)	(51)	(11)
04/02.01	26745	12/13.07	26574
04/02.01	26733	19/08.01	27376
06/02.01	27985	28/03.07	26584

PC4Q**Prevody a prechody práv**

- (11) **28285**
(21) 15-2016
(78) Oxy Slovakia s. r. o., Bratislava - mestská časť Petržalka, SK; Hložek Grmannová Julianna, Bratislava, SK;
Predchádzajúci majiteľ:
Oxywater Slovakia, s.r.o., Bratislava, SK; Hložek Grmannová Julianna, Bratislava, SK;
(58) 3.7.2017
-

TB4Q**Opravy mien**

- (11) **28285**
(21) 15-2016
(73) Oxywater Slovakia, s.r.o., Bratislava, SK; Hložek Grmannová Julianna, Bratislava, SK;
Vestník č. 10/2016 - FG4Q, str. 84
-

TE4Q**Zmeny adries**

- (11) **26584**
(21) 127-2002
(73) SSL International plc, Slough, Berkshire, GB;
(58) 29.6.2017
-

ČASŤ

OCHRANNÉ ZNÁMKY

Číselné kódy na označovanie bibliografických údajov (Štandard WIPO ST. 60)

- | | | | |
|-------|---|-------|--|
| (111) | Číslo zápisu | (554) | Trojrozmerná známka |
| (141) | Dátum zániku | (580) | Dátum zápisu akejkoľvek transakcie v súvislosti s prihláškou alebo zápisom ochrannej známky do registra, napr. zmena majiteľa, zmena mena alebo adresy, zrieknutie sa známky atď. (účinnosť) |
| (151) | Dátum zápisu | (591) | Údaje o uplatňovaných farbách |
| (156) | Dátum obnovy | (641) | Číslo a dátum podania prihlášky ochrannej známky Európskej únie, premenou ktorej vznikla prihláška národnej ochrannej známky |
| (180) | Predpokladaný dátum uplynutia platnosti zápisu/-obnovy | (646) | Číslo a dátum podania ochrannej známky Európskej únie, premenou ktorej vznikla prihláška národnej ochrannej známky |
| (210) | Číslo prihlášky | (731) | Meno a adresa prihlasovateľa (-ov) |
| (220) | Dátum podania prihlášky | (732) | Meno a adresa majiteľa (-ov) |
| (310) | Číslo prioritnej prihlášky | (740) | Meno a adresa zástupcu (-ov) |
| (320) | Dátum podania prioritnej prihlášky | (770) | Meno a adresa predchádzajúceho prihlasovateľa (-ov) alebo majiteľa (-ov) (v prípade zmeny vlastníctva) |
| (330) | Krajina alebo regionálna organizácia priority | (771) | Predchádzajúce meno alebo adresa prihlasovateľa (-ov) alebo majiteľa (-ov) (v prípade zmeny údajov) |
| (340) | Údaje o čiastočnej prioritě | (791) | Meno a adresa držiteľa (-ov) licencie |
| (350) | Dátum práva z prihlášky, z ktorej sa uplatňuje seniorita | (793) | Podmienky a obmedzenia licencie |
| (360) | Zoznam tovarov a služieb, na ktoré sa vzťahuje čiastočná seniorita | (800) | Číslo a dátum medzinárodného zápisu |
| (442) | Dátum zverejnenia prihlášky po prieskume | (881) | Číslo a dátum zápisu ochrannej známky nahradenej medzinárodným zápisom |
| (450) | Dátum oznámenia o zápise ochrannej známky | | |
| (510) | Zoznam tovarov a/alebo služieb, ak neboli zatriedené/bez použitia triedenia | | |
| (511) | Medzinárodné triedenie tovarov a/alebo služieb, a/alebo zoznam zatriedených tovarov a/alebo služieb | | |
| (540) | Reprodukcia známky | | |
| (551) | Údaje o kolektívnej známke | | |

Poznámka:

Číslo uvádzané pred kódom (511) znamená verziu Medzinárodného triedenia tovarov a služieb na zápis ochranných známk (Niceské triedenie), podľa ktorej bola prihláška ochrannej známky zatriedená v deň jej podania na úrade. Od roku 2013 sa Niceské triedenie aktualizuje každý rok a vstupuje do platnosti vždy 1. januára príslušného roka. Prihlášky podané v roku 2017 sa zatriedujú podľa verzie 11. vydania triedenia, ktorá vstúpila do platnosti 1. januára 2017 s označením NCL (11-2017).

Zverejnené prihlášky ochranných znáмок

(210)	(210)	(210)	(210)
2577-2015	383-2017	687-2017	995-2017
190-2016	384-2017	690-2017	996-2017
192-2016	390-2017	692-2017	1004-2017
289-2016	391-2017	693-2017	1010-2017
290-2016	398-2017	695-2017	1016-2017
1296-2016	400-2017	697-2017	1018-2017
1870-2016	409-2017	699-2017	1019-2017
2103-2016	414-2017	701-2017	1023-2017
2104-2016	445-2017	702-2017	1024-2017
2336-2016	452-2017	704-2017	1030-2017
2345-2016	454-2017	723-2017	1043-2017
2379-2016	455-2017	724-2017	1047-2017
2386-2016	457-2017	726-2017	1049-2017
2395-2016	459-2017	735-2017	1055-2017
2540-2016	460-2017	736-2017	1061-2017
2621-2016	491-2017	737-2017	1062-2017
2623-2016	497-2017	738-2017	1063-2017
2711-2016	498-2017	741-2017	1075-2017
5393-2016	499-2017	753-2017	1081-2017
5448-2016	500-2017	756-2017	1100-2017
5513-2016	508-2017	781-2017	1101-2017
35-2017	509-2017	786-2017	1104-2017
55-2017	510-2017	787-2017	1107-2017
68-2017	511-2017	792-2017	1108-2017
72-2017	515-2017	794-2017	1110-2017
73-2017	527-2017	795-2017	1112-2017
77-2017	535-2017	801-2017	1113-2017
91-2017	542-2017	802-2017	1114-2017
161-2017	551-2017	804-2017	1115-2017
163-2017	554-2017	805-2017	1116-2017
176-2017	557-2017	808-2017	1117-2017
197-2017	559-2017	812-2017	1119-2017
199-2017	572-2017	813-2017	1131-2017
203-2017	574-2017	814-2017	1133-2017
207-2017	576-2017	815-2017	1134-2017
223-2017	577-2017	820-2017	1146-2017
255-2017	585-2017	842-2017	1201-2017
276-2017	589-2017	866-2017	1204-2017
279-2017	600-2017	867-2017	1208-2017
282-2017	607-2017	868-2017	1209-2017
283-2017	610-2017	869-2017	1224-2017
290-2017	611-2017	871-2017	1225-2017
291-2017	615-2017	873-2017	1227-2017
296-2017	617-2017	877-2017	1228-2017
321-2017	619-2017	909-2017	1229-2017
328-2017	637-2017	919-2017	1234-2017
337-2017	641-2017	933-2017	1235-2017
348-2017	648-2017	935-2017	1236-2017
356-2017	649-2017	937-2017	1242-2017
365-2017	683-2017	938-2017	
372-2017	684-2017	939-2017	
373-2017	685-2017	940-2017	

(210) 2577-2015

(220) 18.12.2015

10(511) 7, 9, 12, 35, 37, 39

(511) 7 - Regulátory (časti strojov); remenice (časti strojov); zdvíhacie prístroje; pneumatické dopravníky; pneumatické zdvíhaky; zdvíhaky (stroje); zdvíhacie zariadenia; zdvíhadlá, elevátory; hrebeňové zdvíhadlá; reťaze zdvíhadiel (časti strojov); ložiskové čapy (časti strojov); valce strojov; ložiská (časti strojov); ložiskové telesá (stroje); valčekové ložiská; samomazacie ložiská; remene elevátorov; adhézne remene na kladky; remene motorov; hnacie remene strojov; hnacie reťaze (nie na pozemné vozidlá); reťaze zdvíhadiel (časti strojov); kryty (časti strojov); ochranné kryty (časti strojov); mechanické navijacie zariadenia; navijaky; nástroje (časti strojov); držiaky nástrojov (časti strojov); spojky, spojenia, styky, kĺby (časti motorov); hriadele, kľuky, páky (časti strojov); hlavy valcov (časti motorov); podstavce (stojany, rámy) strojov; skrine (klietky, schránky) strojov; ovládacie káble strojov a motorov; riadiace mechanizmy strojov a motorov; hydraulický riadiaci mechanizmus strojov, motorov a hnacích strojov; hydraulické motory; pneumatický riadiaci mechanizmus strojov a motorov; prevodové skrine (nie na pozemné vozidlá); vzduchové kompresory (zariadenia garáží); bubny (časti strojov); kolesá (časti strojov); elektrické zväračky (stroje); mazacie krúžky (časti strojov); prevody strojov; prevody (nie do pozemných vozidiel); ozubené prevody (nie do pozemných vozidiel); prevodové hriadele (nie do pozemných vozidiel); ložiská prevodových hriadeľov; kľukové hriadele; hriadele strojov; hriadeľové spojky (stroje); spojky (okrem spojok pozemných vozidiel); regulátory otáčok strojov a motorov; vodiace zariadenia (časti strojov); montážne závesy (časti strojov); nože (časti strojov); strojové sekačky; rezacie stroje; vrtacie hlavy (časti strojov); vstrekovače motorových palív; ventily (časti strojov); spätné ventily, klapky (časti strojov); redukčné ventily (časti strojov); hydraulické turbíny; centrifúgy, odstredivky (stroje); čerpadlá (časti strojov a motorov); čerpadlá, pumpy (stroje); závitorezy (stroje); ohýbačky (stroje); statory (časti strojov); kompresory (stroje); kompresory chladiacich zariadení; kondenzačné zariadenia; parné kondenzátory (časti strojov); generátory prúdu (zdroje prúdu); alternátory; žeraviace sviečky do dieselových motorov; viazacie stroje, samoviazače; upínacie zariadenia, upínacie vretená (časti strojov); nakladacie rampy; vzduchové vankúše na manipuláciu s nákladom; manipulatory (zariadenia na nakladanie a vykladanie); automatické manipulatory (stroje); nakladacie výložníky; hydraulické zariadenia na otváranie alebo zatváranie dverí (časti strojov); roboty (stroje); sústruhy (obrábacie stroje); trepacie, vyklepávacie stroje; stroje a prístroje na čistenie (elektrické); výmenníky tepla (časti strojov); vodovodné vykurovacie zariadenia (časti strojov); parné generátory alebo kotly (stroje); čerpadlá do vykurovacích zariadení; priemyselné triediace stroje; šetriče paliva do motorov; stroje a obrábacie stroje; žeriavy; motory okrem motorov do pozemných vozidiel; elektrické motory (nie do pozemných vozidiel); zariadenia na umývanie automo-

bilov; ručné nástroje a náradie (nie na ručný pohon); poľnohospodárske náradie (okrem náradia na ručný pohon); liahne; predajné automaty.

9 - Navigačné nástroje; navigačné prístroje vozidiel (palubné počítače); satelitné navigačné prístroje; zariadenia globálneho polohového systému (GPS); simulátory vedenia a riadenia dopravných prostriedkov; meradlá; meracie prístroje; elektrické meracie zariadenia; elektrické regulačné prístroje; elektrické monitorovacie prístroje; monitorovacie počítačové programy; prístroje na rozbor plynov; motorové štartovacie káble; tachografy vozidiel; tachometre dopravných prostriedkov; elektrické batérie do automobilov; automatické hlásiče nízkeho tlaku v automobilových pneumatikách; ukazovatele hladiny benzínu; regulátory napätia do vozidiel; automatické ovládacie zariadenia vozidiel; výstražné trojuholníky do vozidiel; svetelné alebo mechanické dopravné značky; dopravné signalizačné zariadenia (semafory); termostaty do vozidiel; zariadenia na spracovanie údajov; chronografy (prístroje na zaznamenávanie časových údajov); spojovacie prvky (vybavenie zariadení na spracovanie údajov); digitálne súradnicové zapisovače; magnetické nosiče údajov; optické nosiče údajov; čítacie zariadenia (zariadenia na spracovanie údajov); skenery (zariadenia na spracovanie údajov); senzory na meranie rýchlosti; elektronické senzory; nosiče zvukovo- obrazových záznamov; audiovizuálne kompaktné disky; optické kompaktné disky; DVD disky; vysielače (telekomunikácie); vysielače elektronických signálov; vysokofrekvenčné prístroje; databázy nahraté na elektronických nosičoch; elektronické príručky nahraté na elektronických nosičoch; materiály na elektrické vedenie (drôty, káble); elektrické kontakty; elektrické meniče; diaľkové ovládače; elektrické káble; koaxiálne káble; káble s optickými vláknami; videokamery; elektrické zariadenia proti krádežiam; rádiatelefonne zariadenia; telefonne prístroje; zvončeky (poplašné zariadenia); ochranné zariadenia proti prepätiu; rýchlomery, tachometre; telemetre, optické diaľkomery; počítačový softvér (nahraté počítačové programy); počítačový hardvér; zabezpečovacie zariadenia proti odcudzeniu; elektrické akumulátory; elektronické informačné tabule; prístroje a nástroje vedecké, námorné, geodetické, fotografické, kinematografické, optické, signalizačné, kontrolné (inšpekcia), záchranné a vyučovacie prístroje a nástroje na meranie a váženie; prístroje a nástroje na vedenie, distribúciu, transformáciu, akumuláciu, reguláciu alebo ovládanie elektrického prúdu; prístroje na nahrávanie, prenos a reprodukciu zvuku; prístroje na nahrávanie, prenos a reprodukciu obrazu; registračné pokladnice; počítačové stroje; počítače; hasiace prístroje; elektrické kondenzátory.

12 - Osobné automobily; nákladné dodávkové autá; nákladné autá, kamióny; autobusy; automobilové podvozky; automobilové reťaze; automobilové strechy; automobilové karosérie; autopotáhy; sedadlá automobilov; nosiče batožiny na vozidlá; bezpečnostné pásy na sedadlá automobilov; bezpečnostné sedadlá pre deti do automobilov; brzdové čeluste na vozidlá; automobilové brzdové kotúče; brzdové dielce do vozidiel; brz-

dové platničky na automobily; brzdové obloženia do dopravných prostriedkov; brzdy vozidiel; čalúnenie automobilov; nápravy vozidiel; čapy náprav; čelné sklá vozidiel; dvere na dopravné prostriedky; obruče hláv kolies; hnacie motory do pozemných vozidiel; hnacie reťaze do pozemných vozidiel; prevodovky do pozemných vozidiel; prevodové hriadele do pozemných vozidiel; prevodové remene do pozemných vozidiel; meniče točivých momentov v pozemných vozidlách; hydraulické obvody do vozidiel; automobilové kapoty; karosérie dopravných prostriedkov; klaksóny automobilov; kľukové skrine (časti pozemných vozidiel, okrem motorov); kolesá automobilov; lôžka do dopravných prostriedkov; špice automobilových kolies; elektrické motory do pozemných vozidiel; hnacie motory do pozemných vozidiel; motocyklové motory; elektromobily; náboje kolies automobilov; napínače na špice kolies; nárazníky vozidiel; brzdové obloženia do dopravných prostriedkov; nosiče lyží na autá; nosiče bicyklov na vozidlá; obruče hláv kolies vozidiel; okenné tabule na okná automobilov; opierky hlavy na sedadlá automobilov; náradie na opravu duší pneumatík; poťahy na sedadlá automobilov; ozubené prevody do pozemných vozidiel; protišmykové reťaze; tlmiace pružiny do dopravných prostriedkov; pružiny závesov do automobilov; vzduchové pumpy (výbava automobilov); ráfy kolies automobilov; reduktory (redukčné ozubené súkolesia do pozemných vozidiel); sedadlá automobilov; signalizačné zariadenia pri spätnom chode automobilov; sklápacie zadné steny nákladných vozidiel (časti pozemných vozidiel); smerovky na dopravné prostriedky; spätné zrkadlá; stúpadlá na vozidlá; tienidlá proti slnku do automobilov; tlmiče automobilov; volanty vozidiel; poťahy na volanty vozidiel; zabezpečovacie poplašné zariadenia proti odcudzeniu vozidiel; zabezpečovacie zariadenia proti odcudzeniu vozidiel; závažia na vyváženie kolies vozidiel; závesné tlmiče na dopravné prostriedky; zariadenia na pohyb po zemi, vode alebo vo vzduchu; hnacie hriadele vozidiel; homokinetické kĺby (časti motorov); súkolesia pozemných vozidiel; nárazníky (tlmiče nárazov na koľajové vozidlá); časti a súčasti nákladných automobilov; časti a súčasti osobných automobilov; časti a súčasti motocyklov; časti a súčasti motorov vozidiel; časti a súčasti bŕzd vozidiel; časti a súčasti podvozkov vozidiel; časti a súčasti prevodov vozidiel; časti a súčasti riadenia vozidiel; časti a súčasti pohonov vozidiel; časti a súčasti náprav vozidiel; časti a súčasti karosérií vozidiel; časti a súčasti kolies vozidiel; časti a súčasti interiérov vozidiel; ťažné zariadenia vozidiel; kryty na rezervné kolesá; plášte na kolesá vozidiel; disky na kolesá vozidiel.

35 - Maloobchodné a veľkoobchodné služby s tovarmi uvedenými v triede 7, 9 a 12 tohto zoznamu; reklama; reklamné služby; on-line reklama na počítačovej komunikačnej sieti; prenájom reklamného času v komunikačných médiách; vydávanie reklamných textov; aktualizovanie reklamných materiálov; prenájom reklamných materiálov; rozširovanie reklamných materiálov zákazníkom (letáky, prospekty, tlačoviny, vzorky); rozširovanie reklamných oznamov; podpora predaja

(pre tretie osoby); lepenie plagátov; marketing; marketingové štúdie; organizovanie obchodných alebo reklamných výstav; predvádzanie tovaru; odborné obchodné alebo podnikateľské poradenstvo; kancelárie zaoberajúce sa dovozom a vývozom; zásobovacie služby pre tretie osoby (nákup tovarov a služieb pre iné podniky); vyhľadávanie informácií v počítačových súboroch (pre tretie osoby); zbieranie údajov do počítačových databáz; zoraďovanie údajov v počítačových databázach; aktualizácia a údržba údajov v počítačových databázach; správa počítačových súborov; administratívne spracovanie obchodných objednávok; kancelárske práce; grafická úprava tlačovín na reklamné účely; pomoc pri riadení obchodnej činnosti; prieskum trhu; prieskum verejnej mienky; služby porovnávanie cien; analýzy nákladov; fakturácie; fotokopírovacie služby; obchodné informácie a rady spotrebiteľom; on line poskytovanie obchodného priestoru pre nákupcov a predajcov tovarov a služieb; poskytovanie obchodných informácií prostredníctvom webových stránok; obchodné sprostredkovanie služieb uvedených v triedach 35, 37 a 39 tohto zoznamu; komerčné informačné kancelárie; poskytovanie rád a informácií o uvedených službách prostredníctvom komunikačných médií, elektronickej pošty, SMS správ, počítačových sietí a internetu alebo verbálne.

37 - Autoservisy (údržba a tankovanie); čistenie vozidiel; leštenie vozidiel; mazanie vozidiel; údržba vozidiel; inštalácie a opravy klimatizačných zariadení; údržba a opravy motorových vozidiel; opravy vozidiel pri dopravných nehodách; opravy opotrebovaných alebo poškodených motorov; ošetrovanie vozidiel protikoróznymi nátermi; umývanie automobilov; umývanie dopravných prostriedkov; opravy havarovaných vozidiel; nabíjanie batérií vozidiel; inštalácie, opravy a údržba častí motorových vozidiel; inštalácie, opravy, údržba a demontáž autopríslušenstva; klampiárstvo a inštalatérsvo; opravy karosérií; nastavovanie dopravných prostriedkov (služby autoservisov); protektorovanie pneumatík; vulkanizovanie pneumatík (opravy); vyvažovanie pneumatík; informácie o opravách; inštalácie a opravy chladiacich zariadení; čalúnenie interiérov v dopravných prostriedkoch; čalúnické opravy interiérov v dopravných prostriedkoch; opravy opotrebovaných alebo poškodených strojov; inštalácia a opravy zabezpečovacích zariadení proti odcudzeniu vozidiel; lakovanie vozidiel; poradenská činnosť v oblasti údržby v automobilovom priemysle; inštalácia, údržba a opravy strojov; stavebníctvo; lakovanie, glazovanie; precínovanie (opravy); nitovanie; prenájom čistiacich strojov; chemické čistenie; poskytovanie rád a informácií o uvedených službách prostredníctvom komunikačných médií, elektronickej pošty, SMS, počítačových sietí a internetu alebo verbálne.

39 - Prenájom vozidiel; prenájom dopravných prostriedkov; prenájom navigačných systémov; poskytovanie informácií o cestovnej trase; prenájom nosičov na automobily; informácie o možnostiach dopravy; informácie o dopravnej premávke; doprava, preprava; logistické služby v doprave; odtáhová služba; odtahovanie vozidiel pri poruchách a nehodách; parkovanie automobilov (služ-

by); poskytovanie pomoci pri doprave; prenájom garáží; prenájom miest na parkovanie; sprostredkovanie dopravy; služby vodičov; služby prenájmu vozidiel; automobilová doprava; osobná doprava; kamiónová nákladná doprava; lodná preprava tovaru; námorná doprava; prenájom skladísk; prenájom skladovacích kontajnerov; expedičné služby; železničná preprava; dovoz, doprava; vykladanie nákladov; balenie tovarov; skladovanie tovarov; uskladnenie tovarov; doručovacie služby (správy alebo tovar); organizovanie ciest; informácie o skladovaní; poskytovanie rád a informácií o uvedených službách prostredníctvom komunikačných médií, elektronickej pošty, SMS, počítačových sietí a internetu alebo verbálne.

(540)

RISBOAR

(591) sivá, oranžová

(731) Aldobec technologies, s. r. o., Osuského 44, 851 03 Bratislava, SK;

(740) Porubčan Róbert, Ing., Ivanka pri Dunaji, SK;

(210) 190-2016

(220) 1.2.2016

10(511) 35, 38, 41

(511) 35 - Reklama a marketing; reklama vrátane on-line reklamy na počítačovej sieti; rozhlasová a televízna reklama; poskytovanie reklamného priestoru; prenájom reklamného času v komunikačných médiách.

38 - Vysielanie televíznych programov; vysielanie televíznych programov prostredníctvom internetu; satelitné vysielanie.

41 - Poskytovanie zábavných multimediálnych programov prostredníctvom televíznych, vysielacích, bezdrôtových a on-line služieb; poskytovanie zábavných služieb on-line prostredníctvom počítačovej databázy alebo internetu; premietanie kinematografických filmov; služby v oblasti zábavy vo forme filmov; služby nahrávania, úpravy a tvorby zvukových nahrávok a videonahrávok.

(540)



(731) CET 21 spol. s r.o., Křiženeckého nám. 1078/5, 152 00 Praha 5, CZ;

(740) Mešková Viera, Ing., Bratislava, SK;

(210) 192-2016

(220) 1.2.2016

10(511) 38, 41

(511) 38 - On-line poskytovanie diskusných fór zameraných na nadväzovanie kontaktov na sociálnych sieťach; počítačové komunikačné služby; poskytovanie on-line diskusných fór; prenos multimediálneho obsahu prostredníctvom internetu; počítačový prenos správ, informácií a obrazov; telekomunikačné služby poskytované prostredníctvom platforiem a portálov na internete a iných médiách; služby poskytované elektronickými tabuľkami (telekomunikačné služby); kontinuálny prenos dát televízneho vysielania prostredníctvom internetu; vysielanie káblových televíznych programov; káblové a satelitné prenosové služby; vysielanie videozáznamov; vysielanie rádiových a televíznych programov; televízne a rozhlasové vysielanie; zvukové vysielanie, obrazové vysielanie a multimediálne vysielanie prostredníctvom internetu a iných komunikačných sietí; vysielanie videozáznamov; vysielanie televíznych programov; vysielanie televíznych programov prostredníctvom internetu; satelitné vysielanie; prenos rozhlasových a televíznych programov prostredníctvom satelitu; prenos rozhlasových a televíznych programov; káblové vysielanie televíznych programov; satelitné prenosy televíznych programov; poskytovanie informácií o televíznom vysielaní; poskytovanie informácií v oblasti mediálnych komunikácií prostredníctvom počítačov; on-line služby zasielania správ; poskytovanie prístupu do databáz; prenos audio a video materiálov prostredníctvom internetu; prenos informácií a obrazov pomocou počítača; poskytovanie priestoru na diskusiu na internete zamerané na nadväzovanie kontaktov na sociálnych sieťach; elektronické, zobrazovacie tabule (telekomunikačné služby); služby vysielania cez internet.

41 - Organizovanie hudobných súťaží; organizovanie hudobnej zábavy; organizovanie divadelných predstavení; organizovanie kultúrnych predstavení; organizovanie kultúrnych výstav; organizovanie zábavy; poskytovanie filmov a televíznych programov bez možnosti prevzatia prostredníctvom televíznych kanálov, kde diváci platia len za videné televízne prenosy; poskytovanie filmov a televíznych programov bez možnosti prevzatia prostredníctvom platenej televízie; poskytovanie filmov a televíznych programov bez možnosti prevzatia prostredníctvom služby videa na objednávku; poskytovanie informácií o televíznych programoch; poskytovanie informácií týkajúcich sa zábavy; poskytovanie on-line zábavy; poskytovanie televíznych spravodajských programov; poskytovanie zábavných multimediálnych programov prostredníctvom televíznych, vysielacích, bezdrôtových a on-line služieb; poskytovanie zábavných služieb on-line prostredníctvom počítačovej databázy alebo internetu; premietanie kinematografických filmov; požičovanie videonahrávok; požičovanie videozáznamov; prezentácia filmov; prezentácia hudobných predstavení; reportérske služby; tvorba dokumentárnych programov; filmové štúdiá; tvorba hraných hier; tvorba hudobných šou; tvorba živých televíznych programov; rozhlasová zábava; služby knižnic; organizovanie športových podujatí; poskytovanie

informácií v oblasti športu; služby v oblasti zábavy vo forme filmov; služby video zábavy; zábava formou televíznych súťažných relácií; služby nahrávania, úpravy a tvorby zvukových nahrávok a videonahrávok; služby fotografov; televízna zábava; výchova; vzdelávanie; zábava; zábava poskytovaná prostredníctvom káblovej televízie; zábava poskytovaná prostredníctvom globálnej komunikačnej siete; zábava prostredníctvom bezdrôtového televízneho vysielania; zábava prostredníctvom digitálnych nahrávok (podcastov); zábavné parky; zábavné centrá (služby); elektronická edičná činnosť v malom (dtp služby); elektronické publikovanie textov a tlačovín, okrem vydávania reklamných textov; on-line poskytovanie elektronických publikácií (bez možnosti kopírovania); on-line vydávanie elektronických kníh a periodík; publikovanie pomocou elektronických prostriedkov (okrem vydávania reklamných textov); multimedálne vydávanie časopisov, denníkov a novín (okrem vydávania reklamných textov); multimedálne vydávanie kníh; publikačné služby (okrem vydávania reklamných textov); písanie textov (okrem reklamných); vydávanie textov okrem reklamných textov; písanie blogov; poskytovanie služieb nahrávacích štúdií (video nahrávanie); vydávanie kníh; vydávanie novín, periodík, katalógov a brožúr (okrem reklamných a náborových); organizovanie a vedenie vzdelávacích fór s osobnou účasťou.

(540) **Expozitura**

- (731) CET 21 spol. s r.o., Křiženeckého nám. 1078/5, 152 00 Praha 5, CZ;
 (740) Mešková Viera, Ing., Bratislava, SK;

(210) **289-2016**

(220) 15.2.2016

10(511) **16, 35, 41**

- (511) 16 - Noviny; periodiká; brožúry; grafické vzory (tlačoviny); tlačené publikácie; brožované knihy; časopisy (periodiká).
 35 - Poskytovanie obchodných alebo podnikateľských informácií; vydávanie reklamných textov; reklama; spracovanie textov; služby predplácania novín a časopisov (pre tretie osoby); grafická úprava tlačovín na reklamné účely; marketing; telemarketingové služby; poskytovanie obchodných alebo podnikateľských kontaktných informácií; navrhovanie reklamných materiálov; správa spotrebiteľských vernostných programov.
 41 - Vydávanie textov (okrem reklamných); vzdelávanie; školenia; organizovanie a vedenie konferencií; organizovanie a vedenie kongresov; organizovanie a vedenie seminárov; online poskytovanie elektronických publikácií; online vydávanie elektronických kníh a časopisov; elektronická edičná činnosť v malom (DTP služby); online poskytovanie elektronických publikácií (bez možnosti kopírovania); on line poskytovanie videozáznamov (bez možnosti kopírovania); organizovanie a vedenie vzdelávacích fór s osobnou účasťou.

(540)

DÚPP

Daňový a účtovný poradca podnikateľa

(731) Poradca podnikateľa, spol. s r.o., Martina Rázusa 23A, 010 01 Žilina, SK;

(740) GARANT PARTNER legal s.r.o., Bratislava, SK;

(210) **290-2016**

(220) 15.2.2016

10(511) **16, 35, 41**

- (511) 16 - Noviny; periodiká; brožúry; grafické vzory (tlačoviny); tlačené publikácie; brožované knihy; časopisy (periodiká).
 35 - Poskytovanie obchodných alebo podnikateľských informácií; vydávanie reklamných textov; reklama; spracovanie textov; služby predplácania novín a časopisov (pre tretie osoby); grafická úprava tlačovín na reklamné účely; marketing; telemarketingové služby; poskytovanie obchodných alebo podnikateľských kontaktných informácií; navrhovanie reklamných materiálov; správa spotrebiteľských vernostných programov.
 41 - Vydávanie textov (okrem reklamných); vzdelávanie; školenia; organizovanie a vedenie konferencií; organizovanie a vedenie kongresov; organizovanie a vedenie seminárov; online poskytovanie elektronických publikácií; online vydávanie elektronických kníh a časopisov; elektronická edičná činnosť v malom (DTP služby); online poskytovanie elektronických publikácií (bez možnosti kopírovania); on line poskytovanie videozáznamov (bez možnosti kopírovania); organizovanie a vedenie vzdelávacích fór s osobnou účasťou.

(540)

PMPP

Personálny a mzdový poradca podnikateľa

(731) Poradca podnikateľa, spol. s r.o., Martina Rázusa 23A, 010 01 Žilina, SK;

(740) GARANT PARTNER legal s.r.o., Bratislava, SK;

(210) **1296-2016**

(220) 11.1.2010

10(511) **3, 5**

- (511) 3 - Mydlá; voňavkárske výrobky; esenciálne oleje; kozmetické prípravky; vlasové vody; prípravky na čistenie zubov.
 5 - Lekárske prípravky vo forme gélovej náplne (filler) na báze kyseliny hyaluronovej (na použitie pre vnútrokožné alebo podkožné injekcie, jedinečne a exkluzívne s cieľom predaja a použitia lekármi a profesionálnym obslužným personálom špecializujúcim sa v zdravotníckom sektore).

(540)

GENYAL



(646) 008803819, 11.01.2010

(731) XCELENS INTERNATIONAL SAGL, Via Sol-dini, 10, CH-6830 CHIASSO, CH;

(740) PATENTSERVIS Bratislava, a. s., Bratislava, SK;

(210) 1870-2016

(220) 30.8.2016

10(511) 9, 16, 35, 38, 41

(511) 9 - Audiovizuálne prijímače; diapozitívy (fotografía); diapojektory; magnetické disky; optické kompaktné disky; exponované filmy; exponované kinematografické filmy; kreslené filmy; gramofóny; magnetofóny; magnetické nosiče údajov; magnetické pásky; optické disky; optické nosiče údajov; pásky na záznam zvuku; počítače; nahra-té počítačové programy; počítačový hardvér; sťahovateľné hudobné súbory; sťahovateľné obrazové súbory; počítačové programy sťahovateľ-né; premietacie prístroje; pružné disky; elektro-nické publikácie (sťahovateľné); videokazety; vi-deopásky; videokamery; vysielacie (telekomuni-kácie); vysielacie elektronických signálov; televíz-ne prijímače; nosiče zvukových nahrávok; zvuk-ové nahrávacie zariadenia; zvukové prehrávacie zariadenia, prehrávače.

16 - Albumy; blahoprajné pohľadnice; pohľadni-ce; časopisy (periodiká); fotografie (tlačoviny); grafické zobrazenia; kalendáre; katalógy; knihy; komiksy; noviny; obežníky; periodiká; plagáty; tlačené publikácie; grafické reprodukcie; ročen-ky; tlačivá (formuláre); tlačoviny.

35 - Reklamné agentúry; grafická úprava tlačovín na reklamné účely; komerčné informačné kance-lárie; prezentácia výrobkov v komunikačných médiách pre maloobchod; podpora predaja (pre tretie osoby); prenájom reklamného času v ko-munikačných médiách; prenájom reklamných ma-teriálov; vzťahy s verejnosťou (public relations); reklama; online reklama na počítačovej komuni-kačnej sieti; reklamné agentúry; prenájom reklam-ných plôch; zásielkové reklamné služby; rozhla-sová reklama; rozširovanie reklamných oznamov; rozširovanie reklamných materiálov zákazníkom (letáky, prospekty, tlačoviny, vzorky); spracova-nie textov; televízna reklama; vydávanie reklam-ných textov; zbieranie údajov do počítačových da-tabáz; zoraďovanie údajov v počítačových da-tabázach; aktualizácia a údržba údajov v počíta-čových databázach; prenájom reklamných ma-teriálov.

38 - Poskytovanie prístupu do databáz; poskyto-vanie priestoru na diskusiu na internete; poskyto-vanie diskusných fór online.

41 - Organizovanie vedomostných alebo zábav-ných súťaží; organizovanie súťaží krásy; organi-zovanie živých vystúpení; prenájom osvetľova-cích prístrojov do divadelných sál a televíznych štúdií; požičiavanie kinematografických filmov; požičiavanie zvukových nahrávok; požičiavanie videopások; postsynchronizácia, dabing; titulkovanie; strihanie videopások; reportárske služby; organizovanie a vedenie koncertov; online pos-kytovanie videozáznamov (bez možnosti kopiro-vania).

(540) Dvojičky

(731) MAC TV s.r.o., Brečtanová 1, 831 01 Bratislava, SK;

(740) Advokátska kancelária Bugala-Đurček s.r.o., Bra-tislava - mestská časť Ružinov, SK;

(210) 2103-2016

(220) 21.9.2016

10(511) 29, 30, 32

(511) 29 - Konzervované, sušené, a zavárané ovocie a zelenina; vajcia; potravinárske oleje a tuky; ná-hradky potravinárskych olejov a tukov; mrazené ovocie; ovocné kompóty; džemy; spracované ara-šidy; spracované mandle; spracované orechy; to-fu; konzumné kakaové maslo; arašidové maslo; kokosové maslo; orechovo-čokoládové maslo; mlieko a mliečne výrobky; potravinárska želatí-na; ovocné šaláty; syry; tukové nátierky; jogurto-vé náplne do extrudovaného pečiva; jogurtové náplne do expandovaného pečiva; mliečne nápl-ne do extrudovaného pečiva; mliečne náplne do expandovaného pečiva; syrové náplne do extru-dovaného pečiva; syrové náplne do expandované-ho pečiva; ovocné náplne do extrudovaného pe-čiva; ovocné náplne do expandovaného pečiva.

30 - Ryža; ochutené celozrnné extrudované pe-čivo; ochutené celozrnné expandované pečivo; ce-lozrnné extrudované pečivo; celozrnné expando-vané pečivo; ochutené ryžové extrudované pe-čivo; ochutené ryžové expandované pečivo; ryžové extrudované pečivo; ryžové expandované pečivo; jemné pečivo; ryžové koláče; ryžové chlebičky (pekárske výrobky); ryžová kaša; instantná ryžo-vá kaša; ryžové cestoviny; trvanlivé potravinár-ske výrobky z ryže; trvanlivé potravinárske vý-robky z amarantu; pražená kukurica (popcorn); škrob (potraviny); potravinárske výrobky zo škro-bu (potraviny); nekysnutý chlieb; knackebrot; múka; cereálna múka; medovníky; perníky; pu-fované pečivo; žuvačky (nie na lekárske použi-tie); med; chuťové prísady; kávové príchute; ká-vové náhrady; glukóza na prípravu jedál; prírod-né sladidlá; čokoládové nápoje; mliečne čokolá-dové nápoje; kakaové nápoje; mliečne kakaové nápoje; pudíngy; aromatické prísady do nápojov (okrem esenciálnych olejov); polevy na extru-dované pečivo; polevy na expandované pečivo; po-levy na jemné pečivo; polevy na ryžové chlebič-ky; polevy na medovníky; polevy na perníky; po-levy na pufované pečivo; čokoládové náplne do extrudovaného pečiva; čokoládové náplne do ex-pandovaného pečiva; medové náplne do extru-dovaného pečiva; medové náplne do expandované-ho pečiva; čokoládové náplne do extrudovaného pečiva; čokoládové náplne do expandovaného pe-čiva.

32 - Nealkoholické nápoje; minerálne vody (nápoje); šumivé vody; sytené nealkoholické nápoje; nesýtené nealkoholické nápoje; mušty; iontové nealkoholické nápoje; ovocné šťavy; ovocné džúsy; sirupy a prípravky na prípravu nápojov; nealkoholické kokteily; sladové nealkoholické nápoje; instantné nealkoholické nápoje; prášky na prípravu nealkoholických nápojov; prášky na prípravu šumivých nápojov; príchute na prípravu nápojov; prípravky na výrobu nealkoholických nápojov obsahujúcich dietetické, výživové, posilňujúce a podporné doplnky.

(540) Free style

(731) RACIO, s.r.o., Národných hrdinů 3146/22B, 690 02 Břeclav, CZ;

(740) Záthurecká Romana, JUDr., Banská Bystrica, SK;

(210) 2104-2016

(220) 27.9.2016

10(511) 9, 35, 36

(511) 9 - Magnetické nosiče údajov; bankomaty; mechanizmy mincových prístrojov; registračné pokladnice; počítačové stroje (kalkulačky); kódované magnetické karty; karty s integrovanými obvody (pamäťové alebo mikroprocesorové).

35 - Reklama; riadenie obchodnej činnosti; obchodná administratíva; kancelárske práce; rozširovanie reklamných materiálov (letáky, tlačoviny, vzorky); služby predplácania novín a časopisov (pre tretie osoby); poradenstvo pri organizovaní a riadení obchodnej činnosti (obchodný manažment a organizačné poradenstvo); vedenie účtovných kníh; účtovníctvo; rozmnožovanie dokumentov; sprostredkovateľne práce; správa počítačových súborov; organizovanie obchodných alebo reklamných výstav; podpora predaja (pre tretie osoby) s cieľom zvyšovania lojality zákazníkov prinášajúca finančné výhody; reklama s cieľom zvyšovania lojality zákazníkov prinášajúca finančné výhody; organizovanie a vedenie reklamných podujatí; on line reklama na počítačovej komunikačnej sieti; prenájom reklamného času v komunikačných médiách; vydávanie reklamných textov; prenájom reklamných plôch; vzťahy s verejnosťou (public relations); pomoc pri riadení obchodnej činnosti; obchodné alebo podnikateľské informácie; reklamné agentúry; poradenstvo pri riadení podnikov a obchodnej činnosti; odborné obchodné poradenstvo; rozširovanie vzoriek tovarov; aktualizovanie reklamných materiálov; zbieranie údajov do počítačových databáz; obchodné informácie; prenájom reklamných materiálov; ekonomické predpovede; reklama poštou; rozhlasová reklama; televízna reklama; zostavovanie výpisov z účtov.

36 - Finančné služby; úverové služby; ponuky individuálnych úverov; pôžičky (finančné úvery); úverové operácie; spracovanie platieb kreditnými kartami; spracovanie platieb debetnými kartami; peňažné záležitosti; bankové služby; nehnuteľnosti (služby); platobné služby; správa portfólií a investícií pre všetky sporiace produkty; poskytovanie informácií o činnostiach zameraných na financie, bankovníctvo a nehnuteľnosti a úverové služby poskytované on line alebo oneskorene

s využitím systému spracovania údajov, počítačových alebo informačných databáz alebo telematických sietí vrátane celosvetovej webovej siete (internet); sporiteľne (služby); vydávanie cestovných šekov a akreditívov; oceňovanie nehnuteľností; správa nehnuteľností; úverové banky (služby); konzultačné služby v oblasti poisťovníctva, informácií o poistení, lízingu; obchodovanie na burze s cennými papiermi; podielové fondy (zriaďovanie fondov); investovanie do fondov (investičné fondy); finančné záručné služby; devízové transakcie; overovanie šekov; úschovné služby; úschova v bezpečnostných schránkach; klíring (bezhotovostné zúčtovanie vzájomných pohľadávok a záväzkov); finančné poradenstvo; sprostredkovanie poistenia; sprostredkovanie nehnuteľností; kancelárie zaoberajúce sa inkasovaním pohľadávok; vydávanie kreditných kariet; služby sporiteľní; finančné odhady a oceňovanie (poisťovníctvo, bankovníctvo, nehnuteľnosti); daňové odhady (služby); finančné oceňovanie (odhady) majetku a nehnuteľností; financovanie (služby); finančné informácie; kapitálové investície; elektronický prevod finančných prostriedkov a kapitálu; finančné riadenie; záložne; sprostredkovanie provízií; obchodné likvidácie (finančné služby); finančné operácie; peňažné transakcie; platby na splátky; finančné sponzorstvo; pôžičky (financie).

(540)



(591) zelená (Green Pantone 340C), červená (Red Pantone 485C), čierna, biela

(731) BNP PARIBAS PERSONAL FINANCE, Sociétés Anonyme, 1, boulevard Haussmann, 75009 Paris, FR;

(740) PATENTSERVIS Bratislava, a. s., Bratislava, SK;

(210) 2336-2016

(220) 31.10.2016

10(511) 41, 43

(511) 41 - Vzdelávanie; školenia; organizovanie a vedenie konferencií; organizovanie a vedenie kongresov; organizovanie kultúrnych alebo vzdelávacích výstav; organizovanie a vedenie seminárov; požíčovanie audiopriestrojov; organizovanie a vedenie koncertov.

43 - Kaviarne; bary (služby); prenájom prednáškových sál; prenájom osvetľovacích zariadení.

(540) Encore

(731) XMATRIX s.r.o., Sabinovská 1/5048, 08001 Prešov, SK;

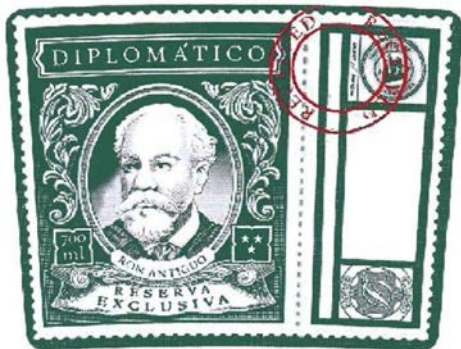
(740) Eva Petráňová Advokátska kancelária s.r.o., Prešov, SK;

(210) 2345-2016

(220) 16.7.2008

10(511) 33

(511) 33 - Rum; rumové likéry.

(540)

(591) zelená, sivá, červená, čierna, biela

(646) 007069412, 16.07.2008

(731) BARBERTON - CONSULTORES E SERVIÇOS LDA., Zona Franca de Madeira Rua do Esmeraldo, 47, Piso 3, P-9000-051 Funchal-Madeira, PT;

(740) Hörmann Tomáš, Ing., Bratislava, SK;

(210) 2379-2016

(220) 9.11.2016

10(511) 30, 40, 43

(511) 30 - Múka a prípravky z obilnín; prípravky na výrobu sladkých a slaných potravín, a to prípravky na výrobu pekárenských výrobkov, múčne zmesi, dochucovacie zmesi (koreniny), pečivové zmesi, zmesi na cesto, zmesi na kysnuté cestá, zmesi na pizzu, zmesi na prípravu pečiva, koláčové zmesi; hotové jedlá pripravené prevažne z múky; chlieb, plnené koláče, strúhanka; sladké pečivo; quiches (slaný koláč); droždie; práškové droždie; kukuričné vločky; škrob (potraviny); zahusťovacie prípravky na varenie; aromatické prípravky do potravín; príchute na výrobu sladkých a slaných potravín zahrnuté v tejto triede; slané pečivo (krekery); jedlé ozdoby na sladké a slané potraviny, a to cukrárske ozdoby na cukrovinky, jedlý papier, sezamové semená (koreniny), kmín, ovsené vločky, pšeničné vločky, spracovaná pohánka; sucháre; pizza a pizzové korpusy; prášok do pečiva; koláč z piškótového cesta; sladké žemle; spracované obilniny, vrátane obilnín vo forme semienok, a to spracovaná pšenica, spracovaný jačmeň, spracované žito, spracované proso, spracovaný ovos, spracovaná kukurica, spracovaný cirok, spracovaná pohánka, spracovaná ryža, spracovaný mrlík čilsky (quinoa), spracovaný láska vec (amarant), spracované chia semená, spracované konopné semená, spracovaný kamut, spracovaná špaldová pšenica; cereálne tyčinky.

40 - Pekárstvo, a to zákazková výroba pekárenských a cukrárenských polohotových výrobkov podľa požiadaviek tretích osôb a zákazkové pečenie pekárenských a cukrárenských výrobkov podľa požiadaviek tretích osôb; mlynárstvo.

43 - Reštauračné (stravovacie) služby; dodávanie hotových jedál a nápojov na objednávku (katering); rýchle občerstvenie (snackbary); kaviarne; samoobslužné jedálne; samoobslužné reštaurácie; závodné jedálne.

(540)

(591) červená, biela

(731) Molino Rossetto S.p.A., Via Indipendenza 156, 350 29 Pontelongo, Padova, IT;

(740) Bird & Bird s.r.o. advokátska kancelária, Bratislava, SK;

(210) 2386-2016

(220) 30.12.2013

10(511) 5

(511) 5 - Fungicidy.

(540) BRISK

(641) 012469433, 30.12.2013

(731) ADAMA Irvita N.V., Pos Cabai Office Park, Unit 13, Curaçao, CW;

(740) PATENTSERVIS Bratislava, a. s., Bratislava, SK;

(210) 2395-2016

(220) 11.11.2016

(310) O-535127

(320) 8.11.2016

(330) CZ

10(511) 5

(511) 5 - Výživové doplnky; diétne látky na lekárske použitie; bakteriálne prípravky na lekárske a zverolekárske použitie; výživové vlákny.

(540) Colonfit

(731) TOPNATUR SLOVAKIA s.r.o., Černyševského 10, 851 01 Bratislava, SK;

(740) Advokátska kancelária Patajová Pataj s.r.o., Banská Bystrica 1, SK;

(210) 2540-2016

(220) 1.12.2016

10(511) 9, 35, 36, 41, 43

(511) 9 - Karty s integrovanými obvodmi (pamäťové alebo mikroprocesorové); kódované magnetické karty; magneticky kódované vernostné karty; magneticky kódované členské karty; magneticky kódované platobné karty; magneticky kódované kreditné karty.

35 - Obchodné sprostredkovateľské služby s reklamou; obchodné sprostredkovateľské služby; reklama; marketing; on-line reklama na počítačovej komunikačnej sieti; reklama prostredníctvom všetkých verejných komunikačných prostriedkov; obchodný manažment; poradenské služby pri riadení obchodnej činnosti; veľkoobchodné objednávkové služby; obchodný manažment veľkoobchodných predajní; veľkoobchodné služby s nealkoholickými nápojmi; veľkoobchodné služby s alkoholickými nápojmi (okrem piva); veľkoobchodné služby s čajom; veľkoobchodné služby s kávou; veľkoobchodné služby s kakaom; veľko-

obchodné služby s cukrovinkami; veľkoobchodné služby s čokoládou; veľkoobchodné služby s pečivom; veľkoobchodné služby s dezertmi; veľkoobchodné služby s pivom; veľkoobchodné služby s mäsom; administratívna správa vernostných programov so zľavami a odmenami; podpora predaja tovaru a služieb tretích strán prostredníctvom zľavových kariet; maloobchodné služby s mäsom; maloobchodné služby s toaletnými potrebami; maloobchodné služby s lahôdkami; maloobchodné služby s ovocím; maloobchodné služby s cukrovinkami; maloobchodné služby s kvetmi; maloobchodné služby s papiernickým tovarom; maloobchodné služby s potravinami; maloobchodné služby s kávou; maloobchodné služby s kakaom; maloobchodné služby s čajom; maloobchodné služby s tlačovinami; maloobchodné služby s jednorazovými papierovými výrobkami; maloobchodné služby s pivom; maloobchodné služby so sorbetmi; maloobchodné služby so zmrzlínami; maloobchodné služby s čokoládou; maloobchodné služby s dezertmi; maloobchodné služby s pečivom; maloobchodné služby s potravinami prostredníctvom katalógov; maloobchodné služby s pivom prostredníctvom katalógov; maloobchodné služby s nealkoholickými nápojmi; maloobchodné služby s výživovými doplnkami; maloobchodné služby s mrazenými jogurtami; maloobchodné služby s mliečnymi výrobkami; maloobchodné služby s alkoholickými nápojmi (okrem piva); maloobchodné služby s hygienickými pomôckami pre ľudí; maloobchodné služby s kozmetickými pomôckami pre ľudí; maloobchodné služby s alkoholických nápoj (okrem piva) prostredníctvom katalógov; maloobchodné služby s nealkoholickými nápojmi prostredníctvom svetových počítačových sietí; maloobchodné služby s alkoholickými nápojmi (s výnimkou piva) prostredníctvom svetových počítačových sietí; vyjednávanie a uzatváranie obchodných transakcií pre tretie osoby; dohadovanie obchodných zmlúv pre tretie osoby; maloobchodné služby s kozmetikou, s toaletnými potrebami, s prístrojmi pre domácnosť, s ručným náradím, s optikou, s elektrickým a elektronickým tovarom pre domácnosť v obchodných domoch; veľkoobchodné služby s toaletnými potrebami; maloobchodné služby s potravinami prostredníctvom svetových počítačových sietí; maloobchodné služby s pivom prostredníctvom svetových počítačových sietí.

36 - Finančníctvo; peňažníctvo; bankovníctvo; sprostredkovanie finančných služieb; poskytovanie zliav vo vybraných zariadeniach prostredníctvom členskej karty; vydávanie kariet s uloženou hodnotou; vydávanie elektronických platobných kariet v súvislosti s bonusovými a odmenovými programami.

41 - Vzdelávanie; obchodné vzdelávanie; vzdelávanie a školenie v oblasti obchodného manažmentu.

43 - Reštauračné (stravovacie) služby; dodávanie hotových jedál a nápojov na objednávku (katering).

(540)



(591) modrá, červená

(731) Global Property s.r.o., 364, 900 86 Plavecký Štvrtok, SK; Šegeda Róbert, JUDr., Nová 2855/40, 901 01 Malacky, SK;

(740) JAKUBEK & PARTNERS, s.r.o., Bratislava, SK;

(210) 2621-2016

(220) 16.12.2016

10(511) 9, 38, 42

(511) 9 - Zariadenia na spracovanie údajov; počítače; počítačový softvér (nahraté počítačové programy); prístroje na nahrávanie, prenos, reprodukciu zvuku alebo obrazu; magnetické nosiče údajov; optické nosiče údajov; elektronické databázy nahraté na magnetických nosičoch údajov; elektronické databázy nahraté na optických nosičoch údajov; elektronické publikácie (sťahovateľné); elektronické periodiká (sťahovateľné); elektronické knihy (sťahovateľné); prístroje a nástroje na meranie, signalizáciu, kontrolu (monitorovanie), záchranu životov a prístroje a nástroje na vyučovanie; prístroje a nástroje na vedenie, transformáciu, akumuláciu, reguláciu alebo ovládanie elektrického prúdu; telekomunikačné prístroje; mobilné telekomunikačné prístroje; osobný digitálny asistenti (PDA); vreckové počítače; mobilné telefóny; notebooky (prenosné počítače); telekomunikačné sieťové prístroje; riadiaci softvér pre telekomunikačné siete a pre telekomunikačné prístroje (nahraté počítačové programy); kompaktné disky; disky DVD; Blue ray disky; USB kľúče; pásky na záznam zvuku; videopásky; kryty na mobilné telefóny; puzdrá na mobilné telefóny; magnetické karty; kódované magnetické karty; časti a súčasti tovarov uvedených v triede 9 tohto zoznamu; softvérové aplikácie pre mobilné zariadenia.

38 - Telekomunikačné služby; mobilné telekomunikačné služby; mobilné telekomunikačné sieťové služby; telekomunikačné služby pevných liniek; poskytovanie širokopásmového telekomunikačného prístupu; bezdrôtové širokopásmové komunikačné služby (broadband); vysielacie služby; televízne vysielacie služby; vysielacie služby vzťahujúce sa k IP / TV; poskytovanie prístupov k IP / TV; služby prístupu ku všetkým druhom dátových informačných sietí a internetu; služby elektronickej pošty; služby textových a multimedialných správ; informačné služby vzťahujúce sa k telekomunikáciám poskytované prostredníctvom telekomunikačných sietí; služby poskytované poskytovateľov počítačových sietí (network provider); poskytovanie užívateľského prístupu do svetovej počítačovej siete; prenájom prístupového času do dátových sietí; komunikačné služby spojené s prístupom do databáz; prenájom prístupového času do počítačových databáz; poskytovanie prístupu

do počítačových databáz; poskytovanie informačných a poradenských služieb v oblasti služieb uvedených v triede 38 prihlasovaného zoznamu; poskytovanie informačných a poradenských služieb v oblasti služieb uvedených v triede 38 prihlasovaného zoznamu prostredníctvom počítačových databáz alebo internetu; poskytovanie informačných a poradenských služieb v oblasti služieb uvedených v triede 38 prihlasovaného zoznamu prostredníctvom telekomunikačných sietí.

42 - Výskum v oblasti telekomunikačných technológií; monitorovanie sieťových systémov v oblasti telekomunikácií; technické podporné služby vzťahujúce sa k telekomunikáciám a telekomunikačným prístrojom; poskytovanie informačných a poradenských služieb v oblasti služieb uvedených v triede 42 prihlasovaného zoznamu; poskytovanie informačných a poradenských služieb v oblasti služieb uvedených v triede 42 prihlasovaného zoznamu prostredníctvom počítačových databáz alebo internetu; poskytovanie informačných a poradenských služieb v oblasti služieb uvedených v triede 42 prihlasovaného zoznamu prostredníctvom telekomunikačných sietí; tvorba softvéru; hosťovanie na počítačových stránkach (webových stránkach) poskytovanie softvéru prostredníctvom internetu (SaaS); prenájom softvéru; navrhovanie webových stránok; tvorba a programovanie webových stránok; tvorba a udržiavanie webových stránok pre mobilné telefóny (pre tretie osoby).

(540)



(591) tmavofialová, svetlozelená

(731) NORDIC INVESTORS GROUP LTD, Areos 4, first floor, 2059 Strovolos, Nicosia, CY;

(740) Hörmann Tomáš, Ing., Bratislava 42, SK;

(210) 2623-2016

(220) 18.12.2016

10(511) 16, 41

(511) 16 - Papier, lepenka; tlačoviny; knihárske potreby; fotografie; papiernický tovar a písacie potreby; lepidlá na kancelárske použitie alebo pre domácnosť; potreby pre umelcov; maliarske štetce; písacie stroje a kancelárske potreby (okrem nábytku); učebné a vyučovacie pomôcky (okrem prístrojov); plastové obalové materiály; typy (tlačové písmo); štočky.

41 - Výchova; vzdelávanie; zábava; športová a kultúrna činnosť.

(540) PRAGMA

(731) Nakladatelství PRAGMA s.r.o., Primátorská 296/38, 180 00 Praha 8 - Libeň, CZ;

(210) 2711-2016

(220) 31.12.2016

11(511) 1

(511) 1 - Prímеси do betónu; prímеси do betónu na báze recyklovaných materiálov; prímеси do betónu z recyklovaných keramických materiálov na báze hlinítokremičitanov alebo ílov.

(540)



(731) Považská cementáreň, a. s., Ul. J. Kráľa, 018 63 Ladce, SK;

(740) Kubinyi Peter, Bc., Trenčín, SK;

(210) 5393-2016

(220) 4.10.2016

10(511) 3, 7, 9, 11, 12, 17, 35

(511) 3 - Prípravky na čistenie, umývanie, leštenie automobilov a ich častí; leštiace vosky na automobily; detergenty (nie na použitie vo výrobnom procese a na lekárske použitie) na automobily; leštiace prípravky na automobily; šampóny pre automobily; čistiace prípravky na automobily; vône (osviežovače vzduchu) do automobilov; čistiace tekuté prípravky na okná automobilov; čistiace prípravky na disky kolies; čistiace prípravky na pneumatiky.

7 - Alternátory; axiálne ložiská; dynamá; filtre (časti motorov); vzduchové filtre do motorov; guľkové ložiská, hlavy valcov do motorov; prevodové hriadele do pozemných vozidiel; chladiče motorov; ihličkové ložiská; karburátory; prívody karburátorov; kardanové spojky; katalyzátory do motorov; dynamové zberné kefy; kĺby, spojky, spojenia, styky (časti motorov); klietky guľových ložísk; kľukové hriadele; kľukové skrine motorov; kompresory; palivové konvertory spaľovacích motorov (s vnútorným spaľovaním); krúžky guľových ložísk; piestne krúžky; membrány čerpadiel; piesty motorov; zapaľovacie indukory; navijaky; motorové ojnice; ovládacie káble motorov; časti piestov spaľovacích motorov, segmenty piestov spaľovacích motorov; pumpy na mazanie; regulátory otáčok motorov; remene dynamy; adhézne remene na kladky; remene motorov; remene motorových ventilátorov; riadiace mechanizmy motorov; hydraulické riadiace mechanizmy motorov; pneumatické riadiace mechanizmy motorov; stojany ložiskových hriadeľov; šetriče paliva do motorov; štartéry motorov; spojovacie tyče do motorov; tlmiče motorov; turbokompresory; valce motorov; piesty valcov; valce do motorov; valčekové ložiská; ventilátory motorov; ventily (časti motorov); vstrekače motorových palív; výfukové potrubia motorov; výfuky motorov; zapaľovacie sviečky do spaľovacích motorov; zapaľovanie spaľovacích motorov; zotrvačníky (stroje); žeraviace sviečky do diesellových motorov.

9 - Elektrické akumulátory; zvukové signálne zariadenia pre vozidlá; alarmy; zosilňovače; tachometre dopravných prostriedkov; reproduktory; tachografy vozidiel; termostaty; ukazovatele hladiny benzínu; autorádiá; rýchlomery; otáčkomery; zabezpečovacie zariadenia proti odcudzeniu; navigačné prístroje vozidiel (palubné počítače); stroboskopy.

11 - Reflektory na vozidlá; osvetľovacie zariadenia na vozidlá.

12 - Pozemné vozidlá; automobily; prípojné vozidlá; motorky; časti a súčasti tovarov uvedených v tejto triede tohto zoznamu.

17 - Plastové výplňové hmoty pre automobilový priemysel; plastové hadice pre automobilový priemysel; plastové izolačné pásy pre automobilový priemysel; plastové tesnenia pozemných vozidiel; plastové spojovacie hadice na chladiče automobilov.

35 - Obchodné sprostredkovateľské služby; kancelárie zaoberajúce sa dovozom a vývozom; maloobchodné a veľkoobchodné služby s to vanú i uvedenými v triedach 3, 7, 9, 11, 12, 17 tohto zoznamu; marketing; podpora predaja (pre tretie osoby); reklama a inzercia všetkými druhmi médií.

(540)



(591) červená, biela, čierna

(731) AUTO KELLY a.s., Ocelárska 891/16, 190 00 Praha 9, Vysočany, CZ;

(740) ROTT, RŮŽIČKA & GUTTMANN, Bratislava, SK;

(210) 5448-2016

(220) 11.11.2016

10(511) 6, 19

(511) 6 - Kovový stavebný materiál; kovové nosníky; kovové stavebné konštrukcie.

19 - Dlaždice (nekovové); dlažby (nekovové); dielce, výrobky alebo prefabrikáty z betónu; stropy (nekovové); nosníky (nekovové); stropné dosky (nekovové); betónové dosky.

(540) KORZO

(731) PREMAC, spol. s r. o., Stará Vajnorská cesta 25, 832 17 Bratislava, SK;

(740) Guniš Jaroslav, Mgr., Bratislava, SK;

(210) 5513-2016

(220) 22.12.2016

10(511) 35, 41, 42

(511) 35 - Zbieranie štatistických údajov v oblasti výsledkov klinického a lekárskeho výskumu, ako aj výsledkov výskumu v oblasti výživy, zdravia, kozmetiky a lekárskej technológie; zoradovanie údajov v oblasti výsledkov klinického a lekárskeho výskumu, ako aj výsledkov výskumu v oblasti výživy, zdravia, kozmetiky a lekárskej technológie do počítačových databáz; manažment obchodných projektov; zbieranie štatistických údajov na použitie v klinickom a lekárskom výskume a na použitie v oblasti výživy, zdravia, kozmetiky a lekárskej technológie; analýzy údajov prieskumu trhu v oblasti potravín, výživových

doplňkov, potravinových doplnkov a liečebných doplnkov, lekárskeho výskumu a kozmetických výrobkov.

41 - Publikáčne služby (vrátane elektronických publikačných služieb) okrem vydávania reklamných textov; organizovanie a vedenie školení v oblasti výživy, zdravia, kozmetiky a lekárskej technológie; organizovanie a vedenie seminárov v oblasti výživy, zdravia, kozmetiky a lekárskej technológie; organizovanie a vedenie workshopov v oblasti výživy, zdravia, kozmetiky a lekárskej technológie; organizovanie a vedenie sympózií v oblasti výživy, zdravia, kozmetiky a lekárskej technológie; organizovanie a vedenie kongresov v oblasti výživy, zdravia, kozmetiky a lekárskej technológie; organizovanie a vedenie konferencií v oblasti výživy, zdravia, kozmetiky a lekárskej technológie.

42 - Vedecké a technologické služby a s nimi súvisiaci výskum v oblasti potravín, výživových doplnkov, potravinových doplnkov a liečebných doplnkov, lekárskeho výskumu a kozmetických výrobkov; priemyselné analýzy v oblasti potravín, výživových doplnkov, potravinových doplnkov a liečebných doplnkov, lekárskeho výskumu a kozmetických výrobkov; plánovanie, vykonávanie a vyhodnocovanie klinických štúdií, výskumných projektov a výsledkov klinického výskumu v oblasti potravín, výživových doplnkov, potravinových doplnkov a liečebných doplnkov, lekárskeho výskumu a kozmetických výrobkov; klinický výskum v oblasti potravín, výživových doplnkov, potravinových doplnkov a liečebných doplnkov, lekárskeho výskumu a kozmetických výrobkov; vývoj meracích a skúšobných metód pre klinické a lekárske štúdie a pre výskumné projekty v oblasti výživy, zdravia, kozmetiky a lekárskej technológie.

(540) NuOmix

(731) Vormann Jürgen, Prof. Dr., Hennigweg, 857 37 Ismaning, DE; Werner Tanja, Dr., Hauptstraße 119, 855 79 Neubiberg, DE;

(740) ROTT, RŮŽIČKA & GUTTMANN, Bratislava, SK;

(210) 35-2017

(220) 11.1.2017

11(511) 1, 32, 35, 39

(511) 1 - Alkohol.

32 - Pivo; pívové koktaily; sladové pivo; pivná mladinka; d'umbierové (závorové) pivo; chmeľové výťažky na výrobu piva.

35 - Reklama; vydávanie reklamných textov; aktualizovanie reklamných materiálov; rozširovanie reklamných oznamov; zasielanie reklamných materiálov zákazníkom; zásobovacie služby pre tretie osoby (nákup tovarov a služieb pre iné podniky); maloobchodné a veľkoobchodné služby s tovarmi uvedenými v triedach 1, 32, 33, tohto zoznamu; sprostredkovanie obchodu s tovarmi.

39 - Balenie tovarov; kamiónová nákladná doprava; skladovanie tovarov; doprava, preprava; sprostredkovanie prepravy; uskladnenie tovarov.

(540)



(591) červená, hnedá, čierna, biela

(731) HURBAN trade s.r.o., M. R. Štefánika 437, 908 41 Šaštín - Stráže, SK;

(740) Holakovský Štefan, Ing., Bratislava, SK;

(210) 55-2017

(220) 12.1.2017

11(511) 30

(511) 30 - Konzumný ľad; ľad (prírodný alebo umelý); ľadové kocky (do nápojov); ľadová káva; frappé (ľadové mliečne nápoje); ľadové mliečne kávové nápoje; ľadové mliečne čokoládové nápoje; ľadové mliečne kakaové nápoje; ľadový čaj; mrazené cukrovinky; mrazené cukrovinky obsahujúce zmrzlinu; mrazené jogurty (mrazené potraviny); mrazené jogurtové cukrovinky; zmrzliny; ovocné zmrzliny; smotanové zmrzliny; zmrzlinové výrobky (zmrzliny); mrazené zmrzlinové krémy (zmrzliny); prísady do zmrzlin (spojivá); šerbety (zmrzlinové nápoje); mrazené mliečne cukrárenské výrobky; zmrzlinové cukrovinky; zmrzlinové dezerty; ľadová drť.

(540)



(591) P 485C, P 2708C

(731) Bidfood Czech Republic s.r.o., V Růžovém údolí 553, 278 01 Kralupy nad Vltavou, CZ;

(210) 68-2017

(220) 10.3.2017

11(511) 8, 12, 16, 25, 28, 35, 38, 41

(511) 8 - Hrable na golfové ihriská.

12 - Golfové vozíky (automobily).

16 - Tlačoviny; tlačené periodické a neperiodické publikácie; knihy; plagáty; letáky; prospekty; fotografie; pohľadnice; kalendáre; poznámkové bloky; samolepky pre domácnosť a na kancelárske použitie; brožúry; ceruzky; perá (kancelárske

potreby); písacie potreby; zápisníky; listový papier; tlačené reklamné materiály; papierové alebo plastové vrecká a tašky na balenie.

25 - Šilty (pokryvky hlavy); tričká; bundy; nohavice; vrchné ošatenie; košeľe; ponožky.

28 - Golfové palice; golfové vaky na kolieskach alebo bez koliesok; golfové rukavice; prostriedky na úpravu golfovej plochy (vybavenie na golf); golfové vozíky.

35 - Vydávanie reklamných textov; reklama; televízna reklama; on line reklama na počítačovej komunikačnej sieti.

38 - Televízne vysielanie.

41 - Poskytovanie golfových ihrísk; tvorba rozhlasových a televíznych programov; televízna zábava; organizovanie živých vystúpení; organizovanie súťaží krásy; poskytovanie nestáhnuteľných televíznych programov prostredníctvom služieb na prenos videí (na požiadanie).

(540)



(731) Chromík Juraj, Ing., Námestie Hraničiarov 12, 851 03 Bratislava 5, SK;

(210) 72-2017

(220) 16.1.2017

11(511) 43

(511) 43 - Poskytovanie reštauračných služieb vyššej kategórie.

(540) **Savoy. Delikátna chuť tradičnej bratislavskej kuchyne**

(731) Carlton Property, s. r. o., Hviezdoslavovo nám. 3, 811 02 Bratislava, SK;

(740) BADUCCI Legal, s.r.o., Bratislava, SK;

(210) 73-2017

(220) 16.1.2017

11(511) 43

(511) 43 - Poskytovanie reštauračných služieb vyššej kategórie.

(540) **Savoy. Nová definícia tradičnej kuchyne**

(731) Carlton Property, s. r. o., Hviezdoslavovo nám. 3, 811 02 Bratislava, SK;

(740) BADUCCI Legal, s.r.o., Bratislava, SK;

(210) 77-2017

(220) 17.1.2017

11(511) 16, 28

(511) 16 - Škatule z papiera; škatule z lepenky; obaly z papiera (papiernický tovar); obaly z lepenky (papiernický tovar); obaly z plastu (papiernický tovar); hracie plány (tlačoviny).

28 - Hračky; stolné hry; individuálne hry; spoločenské hry; hracie plány z lepenky alebo z plastov (súčasť spoločenských hier).

(540)

(731) Dino Toys s.r.o., K Pískovně 108, 295 01 Mnichovo Hradiště - Veselá, CZ;

(740) Bačík Kvetoslav, Ing., Nová Dubnica, SK;

(210) 91-2017

(220) 18.1.2017

11(511) 25, 35

(511) 25 - Kostýmy používané na hranie rolí.

35 - Maloobchodné služby s hračkami, hrami a vecami na hranie.

(540)

(591) modrá, biela, červená, čierna

(731) Just Play, LLC, 4850 T-Rex Avenue, Suite 100, Boca Raton, Florida 33431, US;

(740) Bušová Eva, JUDr., Bratislava, SK;

(210) 161-2017

(220) 25.1.2017

11(511) 35

(511) 35 - Reklama a marketing; televízna reklama; podpora predaja (pre tretie osoby); poskytovanie obchodných informácií v oblasti spotrebnej elektroniky, domácich spotrebičov, počítačov, telefónov; informačné a poradenské služby v oblasti obchodu a reklamy; merchandising; obchodno-reklamné služby v oblasti franchisingu; on-line inzercia; prezentácia užívateľov prostredníctvom internetu; online reklama na počítačovej komunikačnej sieti; umiestňovanie reklám pre tretie osoby; zostavovanie inzerátov (pre tretie osoby); bannerová reklama (reklama na internetových stránkach); organizovanie súťaží na reklamné účely; vydávanie reklamných a inzertných materiálov; vydávanie reklamných letákov; reklama

prostredníctvom všetkých verejných komunikačných prostriedkov; reklama v periodikách, brožúrach a novinách; reklamné služby v oblasti literatúry; reklamné služby na podporu predaja v oblasti elektronického obchodovania; reklamné služby poskytované prostredníctvom novin; organizovanie, prevádzkovanie a kontrola vernostných a motivačných programov; služby vernostných kariet; služby zákazníckeho klubu na obchodné a/alebo reklamné účely; rozširovanie vzoriek tovarov; rozširovanie reklamných materiálov zákazníkom (letáky, prospekty, tlačené materiály, vzorky); obchodné informácie a rady spotrebiteľom (spotrebiteľská poradňa); prezentácia výrobkov v komunikačných médiách pre maloobchod; poskytovanie informácií o výrobkoch prostredníctvom telekomunikačných sietí na reklamné účely a na podporu predaja; veľkoobchodné a maloobchodné služby s počítačmi, s notebookmi, s mobilnými telefonmi, s chytrými telefonmi (smartfónmi), s tabletmi, s elektronickými čítačkami, s príslušenstvom, komponentmi a doplnkami k počítačom, s príslušenstvom, komponentmi a doplnkami k chytrým telefónom (k smartfónom) a s príslušenstvom, komponentmi a doplnkami k tabletom, so spotrebnou elektronikou, s počítačovým softvérom na stiahnutie ako aj na dátových nosičoch, s mobilnými aplikáciami, s domácimi spotrebičmi, s ručným a elektrickým náradím, s kuchynskými elektrospotrebičmi, s počítačovými a konzolovými hrami na stiahnutie ako aj na dátových nosičoch, s hernými konzolami, s príslušenstvom, komponentmi a doplnkami k hracím konzolám, s hračkami a hrami, s pozemnými, vodnými a vzdušnými dopravnými prostriedkami, s klenotmi, s bižutiou, so šperkmi, s hodinárskymi potrebami a s chronometrickými prístrojmi, so športovým a gymnastickým vybavením a náradím, s dronmi, s nožmi, s kancelárskymi potrebami, s prístrojmi na osvetlenie, s hudobnými nástrojmi, s papierenskými výrobkami, s tlačovinami, so školskými potrebami (okrem prístrojov), s pomôckami pre domácnosť a kuchyňu.

(540) Aby bolo jasno

(731) FAST ČR, a. s., Černokostelecká 2111, 100 00 Praha 10, CZ;

(740) Korejzová Petra, JUDr., Bratislava, SK;

(210) 163-2017

(220) 26.1.2017

11(511) 35, 39, 41, 43

(511) 35 - Reklamné služby; obchodný manažment; obchodná správa licencií, výrobkov a služieb (pre tretie osoby); obchodná administratíva; kancelárske práce; prenájom reklamného času v komunikačných médiách vrátane počítačovej komunikačnej siete; prenájom reklamných materiálov; prenájom reklamných plôch; rozširovanie reklamných oznamov; organizovanie obchodných alebo reklamných výstav; vydávanie reklamných textov; rozširovanie reklamných materiálov zákazníkom (letáky, prospekty, tlačoviny, vzorky); obchodný manažment; odborné obchodné poradenstvo; organizovanie reklamných hier na podporu predaja; komerčné informačné kancelárie; tvorba reklamných filmov; maloobchodné služby s informačnými tlačovinami.

39 - Sprevádzanie turistov; autobusová doprava; organizovanie turistických plavieb; turistické prehliadky (doprava); organizovanie zájazdov; osobná doprava; rezervácie miesteniek na cestovanie; doprava cestujúcich; sprostredkovanie dopravy; informácie o možnostiach dopravy; rezervácie dopravy; rezervácie zájazdov; poskytovanie informácií o cestovnej trase.

41 - Vzdelávanie; praktický výcvik (ukážky); vzdelávacie kurzy; školenie; športová a kultúrna činnosť; akadémie (vzdelávanie); fotografické reportáže; informácie o možnostiach zábavy; informácie o výchove a vzdelávaní; požičovne kníh (knížnice); koučovanie (školenie); korešpondenčné vzdelávacie kurzy; služby múzeí (prehliadky, výstavy); organizovanie a vedenie konferencií; organizovanie a vedenie seminárov; organizovanie kultúrnych alebo vzdelávacích výstav; organizovanie vedomostných alebo zábavných súťaží; organizovanie a vedenie tvorivých dielní (výučba); informácie o výchove a vzdelávaní; online poskytovanie elektronických publikácií (bez možnosti kopírovania); praktický výcvik (ukážky); služby poskytované prázdninovými tábormi (zábava); reportérske služby; poskytovanie zariadení na oddych a rekreáciu; rezervácia vstupeniek na zábavné predstavenia; vydávanie textov (okrem reklamných alebo náborových); vydávanie kníh; online vydávanie elektronických kníh a časopisov; vyučovanie; zábava; služby poskytované tábormi a školami v prírode pre deti a mládež (zábava); organizovanie zábavných programov v rekreačných zariadeniach pre deti a dospelých; organizovanie vedomostných alebo zábavných súťaží; informácie o možnostiach rekreácie; prekladateľské služby; turistické prehliadky so sprievodcom; tábory na športové sústredenia; výchovno-zábavné klubové služby.

43 - Ubytovacie kancelárie (hotely, penzióny); dodávanie hotových jedál a nápojov na objednávku (katering); prenájom prechodného ubytovania; penzióny; turistické ubytovne; hotelierske služby; reštauračné (stravovacie) služby; rezervácie ubytovania v penziónoch; rezervácie ubytovania v hoteloch; prázdninové tábory (ubytovacie služby); rezervácie prechodného ubytovania; požičovanie turistických stanov.

(540) GEOCLUB

(731) Vojček Lorant, Ing., Nad plážou 33, 974 01 Banská Bystrica, SK;

(740) Belička Ivan, Ing., Banská Bystrica, SK;

(210) 176-2017

(220) 16.4.2014

11(511) 3

(511) 3 - Kozmetické prípravky; mydlá; voňavkárske výrobky; voňavky; parfumy; kolínske vody; antiperspiranty (kozmetické výrobky); esenciálne (éterické) oleje; vlasové vody (neliečivé); šampóny; kozmetické prípravky na ošetrovanie vlasov (neliečivé); pleťové krémy; kozmetické pleťové vody; prípravky na holenie; prípravky po holení; prípravky na čistenie zubov; prípravky do kúpeľa (nie na lekárske použitie); rúže; vatové tyčinky na kozmetické použitie; laky na nechty; líčidlá.

(540) CENSORED

(641) 012800711, 16.04.2014

(731) New Yorker S.H.K. Jeans GmbH & Co. KG, Russeer Weg 101-103, 24109 Kiel, DE;

(740) FAJNOR IP s. r. o., Bratislava, SK;

(210) 197-2017

(220) 20.3.2017

11(511) 9, 35, 41, 42

(511) 9 - Počítače; nahraté počítačové programy; počítačové klávesnice; počítačové operačné programy (nahraté); periférne zariadenia počítačov; počítačový softvér (nahraté počítačové programy); počítačové rozhrania; počítačové meniče diskov; magnetické nosiče údajov; mikroprocesory; modemy; monitory (počítačový hardvér); monitorovacie počítačové programy; notebooky (prenosné počítače); elektronické publikácie (sťahovateľné); počítačové programy (sťahovateľné); prenosné multimediálne prehrávače; počítačové softvérové aplikácie (sťahovateľné); čítačky elektronických kníh; smartfóny; náplne do tlačiarň a kopírovacích strojov (prázdné); počítačový hardvér.

35 - pomoc pri riadení obchodnej činnosti; poskytovanie obchodných alebo podnikateľských informácií; komerčné informačné kancelárie; analýzy nákladov; rozširovanie reklamných oznamov; fotokopírovacie služby; sprostredkovateľne práce; prenájom kancelárskych strojov a zariadení; účtovníctvo; vedenie účtovných kníh; obchodné alebo podnikové audity (revízia účtov); poradenstvo pri organizovaní a riadení obchodnej činnosti; personálne poradenstvo; poradenstvo pri riadení podnikov; predvádzanie tovaru; predvádzanie tovaru; odborné posudky efektívnosti podnikov; prieskum trhu; obchodné odhady; obchodný alebo podnikateľský prieskum; poradenstvo pri organizovaní obchodnej činnosti; vydávanie reklamných textov; reklama; reklamné agentúry; poradenské služby pri riadení obchodnej činnosti; marketingový prieskum; správa počítačových súborov; odborné obchodné alebo podnikateľské poradenstvo; organizovanie obchodných alebo reklamných výstav; obchodné alebo podnikateľské informácie; nábor zamestnancov; podpora predaja (pre tretie osoby); vypracovávanie daňových priznaní; zbieranie údajov do počítačových databáz; zoraďovanie údajov v počítačových databázach; prenájom fotokopírovacích strojov; on line reklama na počítačovej komunikačnej sieti; zásobovacie služby pre tretie osoby (nákup tovarov a služieb pre iné podniky); vyhľadávanie informácií v počítačových súboroch (pre tretie osoby); prenájom reklamného času v komunikačných médiách; obchodné informácie a rady spotrebiteľom; administratívne spracovanie obchodných objednávok; administratívne spracovanie obchodných objednávok; fakturácie; písanie reklamných textov; zostavovanie štatistík; grafická úprava tlačovín na reklamné účely; marketing; tvorba reklamných filmov; poskytovanie obchodných alebo podnikateľských kontaktných informácií; optimalizácia obchodovania na webových stránkach; platené reklamné služby typu „klikni sem“; obchodné sprostredkovateľské služby; obchodný manažment pre poskytovateľov služieb

na voľnej nohe; vyjednávanie a uzatváranie obchodných transakcií pre tretie osoby; aktualizácia a údržba údajov v počítačových databázach; riadenie obchodnej činnosti v stavebníctve; poskytovanie obchodných informácií prostredníctvom webových stránok; on line poskytovanie obchodného priestoru pre nákupcov a predajcov tovarov a služieb; navrhovanie reklamných materiálov; externé administratívne riadenie podnikov.

41 - Školenia; akadémie (vzdelávanie); organizovanie a vedenie konferencií; organizovanie a vedenie kongresov; organizovanie a vedenie seminárov.

42 - Požičiavanie počítačov; počítačové programovanie; tvorba softvéru; aktualizovanie počítačového softvéru; grafické dizajnérstvo; obnovenie počítačových databáz; údržba počítačového softvéru; analýzy počítačových systémov; zhotovovanie kópií počítačových programov; hostovanie na počítačových stránkach (webových stránkach); inštalácia počítačového softvéru; tvorba a udržiavanie webových stránok (pre tretie osoby); prevod (konverzia) počítačových programov alebo údajov (nie fyzický); poradenstvo v oblasti počítačových programov; poskytovanie softvéru prostredníctvom internetu (SaaS); poradenstvo v oblasti informačných technológií; zálohovanie údajov mimo pracoviska; uchovávanie elektronických údajov; poskytovanie informácií o počítačových technológiách a programovaní prostredníctvom webových stránok; poskytovanie počítačových technológií prostredníctvom internetu (cloud computing); externé poskytovanie služieb v oblasti informačných technológií; poradenstvo v oblasti počítačových technológií.

(540)



(591) čierna, červená, sivá, biela

(731) Pipa Peter, Ing., Podzáhradná 3, 821 06 Bratislava, SK;

(210) 199-2017

(220) 24.1.2017

11(511) 29

(511) 29 - Mlieko; mliečne výrobky; syry; maslo; výrobky z masla; smotana; výrobky zo smotany; jogurty; jogurtové nápoje.

(540)



(591) tmavohnedá, svetlohnedá

(731) Bardejovská mliekareň s.r.o., Mochovská 5, 934 01 Levice 1, SK;

(740) JAKUBEK & PARTNERS, s. r. o., Bratislava, SK;

(210) 203-2017

(220) 25.1.2017

11(511) 16, 35, 41

(511) 16 - Tlačoviny; tlačené publikácie; knihy; príručky; noviny; obehniky; časopisy (periodiká); letáky; periodiká; brožúry; katalógy; plagáty; fotografie; učebné a vyučovacie pomôcky; knihy s tematikou účtovníctva, obchodu a podnikania, kontroly účtov, prípravy daní, obchodného manažmentu, finančného manažmentu a informačných technológií; príručky s tematikou účtovníctva, obchodu a podnikania, kontroly účtov, prípravy daní, obchodného manažmentu, finančného manažmentu a informačných technológií; letáky s tematikou účtovníctva, obchodu a podnikania, kontroly účtov, prípravy daní, obchodného manažmentu, finančného manažmentu a informačných technológií; tlačené správy s tematikou účtovníctva, obchodu a podnikania, kontroly účtov, prípravy daní, obchodného manažmentu, finančného manažmentu a informačných technológií; papier; kartón.

35 - Reklama; výber a nábor zamestnancov; účtovníctvo; poradenstvo v oblasti prípravy daňových priznaní; vypracovávanie daňových priznaní; vedenie účtovných kníh; obchodné audity (revízia účtov); obchodné poradenské služby; on line reklama na počítačovej komunikačnej sieti; poradenstvo pri organizovaní a riadení obchodnej činnosti; obchodná administratíva; poskytovanie obchodných informácií; kancelárske práce; prieskum verejnej mienky; prieskum trhu; obchodný výskum; marketingový prieskum; obchodné prieskumy v oblasti finančných služieb; analýzy údajov; spracovanie údajov; organizovanie podnikových prezentácií na obchodné účely; poradenstvo pri riadení podnikov; pomoc pri riadení obchodnej činnosti; personálne poradenstvo; zoraďovanie údajov v počítačových databázach; poskytovanie služieb uvedených v triede 35 tohto zoz-

namu prostredníctvom on line počítačovej databázy, elektronicky alebo internetu; informačné a poradenské služby spojené so službami uvedenými v triede 35 tohto zoznamu.

41 - Vzdelávanie; školenia v oblasti podnikania a obchodu; školenia; zábava; športová a kultúrna činnosť; organizovanie a vedenie vzdelávacích prednášok; organizovanie a vedenie seminárov; organizovanie a vedenie sympózií; organizovanie a vedenie konferencií; organizovanie, vedenie a režírovanie súťažných podujatí; prenájom a obsluha audiovizuálnych a osvetľovacích prístrojov pre súťažné podujatia; organizovanie, vedenie a režírovanie slávnostných podujatí spojených s udeľovaním ocenení; prenájom a obsluha audiovizuálnych a osvetľovacích prístrojov pre slávnostné podujatia spojené s udeľovaním ocenení; organizovanie a vedenie vzdelávacích kurzov; organizovanie a vedenie workshopov; vedenie on-line seminárov v oblasti účtovníctva, obchodu a podnikania, kontroly účtov, prípravy daní, obchodného manažmentu, finančného manažmentu a používania počítačového softvéru; vydavateľské služby; vydavateľské služby v oblasti účtovníctva, daní, auditov, financií, ekonomiky, makro ekonomiky, riadenia obchodnej činnosti, kancelárií a informačných technológií; organizovanie audiovizuálnych vzdelávacích prezentácií; tvorba audiovizuálnych vzdelávacích prezentácií; vydávanie kníh; vydávanie časopisov; online vydávanie elektronických kníh, elektronických časopisov a článkov; vzdelávanie v oblasti riadenia rizika a plánovania daní; organizovanie seminárov v oblasti riadenia rizika a plánovania daní; organizovanie kultúrnych alebo spoločenských podujatí a aktivít spojených s udeľovaním ocenení; prekladateľské služby; poskytovanie služieb uvedených v triede 41 tohto zoznamu elektronickými prostriedkami, on-line prostredníctvom počítačovej databázy alebo internetu; informačné a poradenské služby spojené so službami uvedenými v triede 41 tohto zoznamu.

(540)



(731) EYGN Limited, One Montague Place East Bay Street, Nassau, BS;

(740) FAJNOR IP s. r. o., Bratislava, SK;

(210) 207-2017

(220) 1.2.2017

11(511) 1

(511) 1 - Mliečne kefirové kultúry mikroorganizmov nie na lekárske a zverolekárske použitie; vodné kefirové kultúry mikroorganizmov nie na lekárske a zverolekárske použitie.

(540) WUGI

(731) UNIBIOM s.r.o., Smetanovo námestie 956/6, 690 02 BŘECLAV, CZ;

(210) 223-2017

(220) 2.2.2017

11(511) 21, 30, 38, 43

(511) 21 - Šálky; kávové súpravy (stolový riad); porcelánové, keramické, kameninové alebo sklenené umelecké predmety; papierové alebo plastové poháre.

30 - Cukor; cukríky; čajové nápoje; čaj; čokoláda; čokoládové nápoje; jemné pečivo (cukrárske výrobky); kakao; kakaové nápoje; káva; nepražená káva; kávové nápoje; kávové príchuť; koláče s plnkou; mrežovníky (koláče); ľad (prírodný alebo umelý); ľad do nápojov; ľadový čaj; med; mliečne čokoládové nápoje; mliečne kakaové nápoje; mliečne kávové nápoje; aromatické prísady do nápojov (okrem esenciálnych olejov); oblátky; pudinky; prírodné sladidlá; škoric (korenina); torty; konzervované záhradné bylinky (chuťové prísady); zákusky, koláče; zázvor (korenina).

38 - Prenos textových a obrazových informácií prostredníctvom počítačov.

43 - Bary (služby); kaviarne.

(540)



(591) červená, čierna

(731) Caffe4U s.r.o., Koreničova 13, 811 03 Bratislava, SK;

(210) 255-2017

(220) 15.5.2017

11(511) 7, 9, 11

(511) 7 - Strojové sekáče; generátory prúdu (zdroje prúdu); elektrické nože; generátory elektriny; sitá (stroje alebo ich časti); odlievacie formy (časti strojov); mlynčeky pre domácnosť okrem ručných; formovacie, profilovacie stroje; stroje a prístroje na čistenie (elektrické); ručné nástroje a náradie (nie na ručný pohon); čerpadlá do vykurovacích zariadení; elektromechanické stroje na výrobu nápojov; elektrické zariadenia na sťahovanie a vyťahovanie roliet; ventily (časti strojov a motorov); súkolesia (časti strojov); kolesá (časti strojov); remene motorov; statory (časti strojov); ochranné kryty (časti strojov); prevody strojov; turbíny (nie do pozemných vozidiel); šetriče paliva do motorov; cievky (časti strojov); prevodové skrine (nie na pozemné vozidlá); elektrické kefy (časti strojov); drviče odpadu (stroje); kávové mlynčeky okrem ručných; stroje na lisovanie odpadu; skartovacie stroje na priemyselné použitie; roboty (stroje); parné generátory alebo kotly (stroje); motory (nie do pozemných vozi-

diel); ovládacie káble strojov a motorov; riadiace mechanizmy strojov a motorov; ozubené prevody (nie do pozemných vozidiel); elektrické mixéry pre domácnosť; elektrické kuchynské stroje; redukčné súkolesia (nie do pozemných vozidiel); výmenníky tepla (časti strojov); elektrické motory (nie do pozemných vozidiel); filtre (časti strojov alebo motorov); elektrické šľahače pre domácnosť; elektrické lisy na ovocie pre domácnosť; hydraulické motory; chladiče motorov; hydraulický riadiaci mechanizmus strojov, motorov a hnacích strojov; pneumatický riadiaci mechanizmus strojov a motorov; kľukové skrine strojov a motorov; elektrické kuchynské roboty; hydraulické zariadenia na otváranie alebo zatváranie dverí (časti strojov); pneumatické zariadenia na otváranie a zatváranie dverí (časti strojov); veterné turbíny; elektrické zariadenia na zatváranie dverí; elektrické zariadenia na otváranie dverí; zariadenia na ovládanie výťahu; elektrické zariadenia na zváranie plastových obalov; stroje na spracovanie plastov; elektrické zariadenia na otváranie okien; elektrické zariadenia na zatváranie okien; hydraulické zariadenia na otváranie okien; hydraulické zariadenia na zatváranie okien; pneumatické zariadenia na otváranie okien; pneumatické zariadenia na zatváranie okien; hydraulické zariadenia na zatváranie dverí; pneumatické zariadenia na otváranie dverí; elektrické kuchynské mlynčeky; 3D tlačiarne; elektrické filtračné alebo extrakčné kávovary; elektrické kávovary.

9 - Elektrické cievky; elektrické zariadenia na diaľkové zapalovanie; elektrické zariadenia na diaľkové ovládanie priemyselných operácií; rozvodné skrine, spínacie skrine (elektrotechnika); integrované obvody; počítačové operačné programy (nahraté); počítačový softvér (nahraté počítačové programy); počítačové rozhrania; mikroprocesory; procesory (centrálne procesorové jednotky); počítačové programy (sťahovateľné); selenoidné ventily (elektromagnetické prepínače); čipy s kódom DNA; handsfree (slúchadlá so zabudovaným mikrofónom na telefonovanie bez držania telefónu); dosky plošných spojov; zariadenia globálneho polohového systému (GPS); počítačové softvérové aplikácie (sťahovateľné); smartfóny; kódované karty na odomykanie dverí; počítačový hardvér; solárne panely na výrobu elektrickej energie; mobilné telefóny; inteligentné náramky (meracie prístroje); inteligentné okuliare; inteligentné hodinky; smart prstene; biočipy; humanoidné roboty s umelou inteligenciou.

11 - Prístroje na chladenie vzduchu; medziprehrievače vzduchu; ohrievače vzduchu; klimatizačné zariadenia; chladiarne; ohrievače vody (bojlery); bojler (nie časti strojov); ohrievače vody; ventilátory (klimatizácia); zariadenia na praženie kávy; vykurovacie telesá; vykurovacie zariadenia, vyhrievacie zariadenia; zariadenia na teplovodné kúrenie; výhrevné kotly; kotlové rúry do vykurovacích zariadení; klimatizačné zariadenia do vozidiel; vykurovacie telesá na kúrenie tuhými, tekutými alebo plynými palivami; vykurovacie telesá do automobilov; elektrické vykurovacie telesá; radiátory ústredného kúrenia; zvlhčovače vzduchu na radiátory ústredného kúrenia; vyhrievacie telesá; vyhrievacie železá do žehličiek; ponorné ohrievače; klimatizačné prístroje;

mraziace zariadenia, mrazničky; elektrické kuchynské potreby na prípravu jedál; sporáky; varné prístroje a zariadenia; zariadenia na úpravu vody; zariadenia na filtrovanie vody; zariadenia na chladenie vody; elektrické radiátory; filtre na pitnú vodu; chladiace zariadenia a stroje; chladiace komory; chladiace nádoby; plynové bojler; plynové lampy; parné kotly (nie časti strojov); stolné variče; ionizátory na úpravu vzduchu a vody; chladiace zariadenia na kvapaliny; vzduchové ventily na parné vykurovacie telesá; zariadenia a stroje na čistenie alebo úpravu vody; stroje a prístroje na čistenie vzduchu; destilačné veže; chladiace zariadenia a stroje; teplovodné vykurovacie prístroje; chladiace prístroje a zariadenia; ochladzovacie prístroje a zariadenia; špirály (časti destilačných, ohrievacích a ochladzovacích zariadení); ventilátory (časti vetracích zariadení); zariadenia na výrobu pary; vetracie zariadenia; klimatizačné zariadenia do automobilov; prístroje a zariadenia na zmäkčovanie vody; elektrické kanvice; ohrievacie nádoby.

(540)



(591) #855723 (HEX)

(731) Petráš Adam, Karloveská 51, 841 04 Bratislava, SK;

(210) 276-2017

(220) 3.2.2017

11(511) 25, 35, 41

(511) 25 - Odevy; obuv; pokrývky hlavy.

35 - Reklama; rozhlasová reklama; televízna reklama; on line reklama na počítačovej komunikačnej sieti; tvorba reklamných filmov; grafická úprava tlačovín na reklamné účely; rozširovanie reklamných oznamov; rozširovanie reklamných materiálov zákazníkom (letáky, prospekty, tlačoviny, vzorky); prenájom reklamných materiálov; prenájom reklamných plôch; prezentácia výrobkov v komunikačných médiách pre maloobchod; lepenie plagátov; predvádzanie (služby modeliek) na reklamné účely a podporu predaja; organizovanie obchodných alebo reklamných výstav; organizovanie obchodných alebo reklamných veľtrhov; vyhľadávanie sponzorov; vzťahy s verejnosťou (public relations); podpora predaja (pre tretie osoby); marketing; obchodný manažment pre športovcov; rady spotrebiteľom; obchodné sprostredkovateľské služby; maloobchodné služby s odevmi, s obuvou, s pokrývkami hlavy, s tlačovinami, s fotografiami, s kalendármi, s výrobkami z kože a koženky, s darčekovými predmetmi, s reklamnými materiálmi, s potravinami, s alkoholickými nápojmi, s nealkoholickými nápojmi; obchodné poradenské služby v oblasti služieb uvedených v triede 35 tohto zoznamu.

41 - Zábava; rozhlasová zábava; televízna zábava; informácie o možnostiach zábavy; tvorba rozhlasových a televíznych programov; produkcia filmov (nie reklamných); organizovanie športových súťaží; organizovanie vedomostných alebo zábavných súťaží; služby agentúr ponúkajúcich vstupenky na zábavné podujatia; telesná výchova; fitness kluby (zdravotné a kondičné cvičenia); služby osobných trénerov (fitness cvičenia); kurzy telesného cvičenia; tábory na športové sústredenia; požičovanie športového výstroja (okrem dopravných prostriedkov); meranie času na športových podujatiach; poskytovanie športovísk; prenájom športových plôch; poskytovanie zariadení na oddych a rekreáciu; informácie o možnostiach rekreácie; vzdelávanie; školenia; výchovno-zábavné klubové služby; informácie o výchove a vzdelávaní; organizovanie a vedenie seminárov; organizovanie a vedenie konferencií; organizovanie a vedenie kongresov; organizovanie a vedenie koncertov; organizovanie kultúrnych alebo vzdelávacích výstav; organizovanie živých vystúpení; organizovanie predstavení (manažérske služby); plánovanie a organizovanie večierok; online vydávanie elektronických kníh a časopisov; online poskytovanie elektronických publikácií (bez možnosti kopírovania); fotografovanie; on line poskytovanie videozáznamov (bez možnosti kopírovania); poradenské služby v oblasti služieb uvedených v triede 41 tohto zoznamu.

(540)



(591) čierna, červená

(731) JL fitness s.r.o., Dunajská 4, 811 08 Bratislava, SK;

(740) LITVÁKOVÁ A SPOL., s. r. o., Bratislava, SK;

(210) 279-2017

(220) 6.2.2017

11(511) 31, 32, 35, 40

(511) 31 - Pivovarský slad.

32 - Pivo; nealkoholické pivo; sladové pivo; svetlé pivo; remeselné pivo; pšeničné pivo; nízkoalkoholické pivo; pivové nápoje; jačmenné víno (pivo); čierne pivo (pivo z praženého sladu); d'umbierové pivo (zázvorové); pivo s kávovou príchuťou; shandy (pivo s limonádou); porter (silné čierne pivo); stout (silné čierne pivo); IPA (indické svetlé pivo); ležiak; kvas (nealkoholický nápoj); nealkoholické nápoje s príchuťou piva; pivá obohatené minerálmi; pivná mladinka; pivové koktaily; ochutené pivá.

35 - Maloobchodné služby s pivom; veľkoobchodné služby s pivom; maloobchodné služby s pivom prostredníctvom svetovej počítačovej siete.

40 - Pivovarnícke služby.

(540) MORIS'S BEER

(731) Masaryk Marián, Sasinkova 385, 908 48 Kopčany, SK;

(210) 282-2017

(220) 9.2.2017

11(511) 34, 35, 41, 43

(511) 34 - Cigarety; tabak a tabakové výrobky; tabak do vodnej fajky; fajkový tabak; aromatizovaný tabak; aromatické prísady do tabakov (okrem esenciálnych olejov); vrecúška na tabak; dózy na tabak; škatuľky na tabak; absorpčný papier na tabak; tabatierky (puzdrá na tabak); plechové škatuľky na tabak; škrabky na tabakové fajky; fajky; vodné fajky; elektronické vodné fajky; držiaky na fajky; stojany na fajky; čističe na fajky; násady na fajky; náustky na fajky; puzdrá na fajky; taštičky na fajky; podstavce na fajky (fajčiarske potreby); cigary, krátke cigary.

35 - Maloobchodné služby s tabakom; veľkoobchodné služby s tabakom; maloobchodné služby s nealkoholickými nápojmi; maloobchodné služby s alkoholickými nápojmi (okrem piva); veľkoobchodné služby s nealkoholickými nápojmi; veľkoobchodné služby s alkoholickými nápojmi (okrem piva); maloobchodné služby s pivom; veľkoobchodné služby s pivom; objednávkové služby on-line so zameraním na odnos hotového jedla z reštaurácie a donáškový servis; veľkoobchodné služby s čajom; maloobchodné služby s čajom; maloobchodné služby s potravinami; veľkoobchodné služby s potravinami; organizovanie reklamných podujatí.

41 - Organizovanie živých vystúpení; organizovanie hudobných podujatí, koncertov a festivalov; organizovanie tanečných podujatí; organizovanie slávnostných podujatí; organizovanie vzdelávacích podujatí; prezentácia živých zábavných podujatí; organizovanie a vedenie zábavných podujatí; organizovanie a vedenie kultúrnych podujatí; organizovanie predstavení (manažérske služby).

43 - Čajovne (služby); kaviarne (služby); reštauračné (stravovacie) služby; bary (služby); služby barov s vodnými fajkami; služby koktailových barov; služby pivných barov; služby barov ponúkajúcich šťavy (juice bar); barové služby pre členov súkromných klubov; rýchle občerstvenie (snack bary); príprava jedál a nápojov; rezervácie reštauračných (stravovacích) služieb; prenájom miestností na spoločenské podujatia; dodávanie hotových jedál a nápojov na objednávku (katering); poskytovanie priestorov a vybavenia pre bankety a spoločenské podujatia.

(540)



(731) J & T REAL ESTATE, a.s., Dvořákovo nábrežie 10, 811 02 Bratislava, SK;

(740) Advokátska kancelária RELEVANS s.r.o., Bratislava, SK;

(210) 283-2017

(220) 8.2.2017

11(511) 35, 41, 43

(511) 35 - Maloobchodné služby s alkoholickými nápojmi (okrem piva).

41 - Diskotéky (služby).

43 - Služby organizovania banketov; bary (služby) pre súkromné kluby; bary (služby); rýchle občerstvenie (snack bary); čajovne (služby); denné bary (služby); dodávanie hotových jedál a nápojov na objednávku (katering); organizovanie firemných akcií (poskytovanie jedál a nápojov); grily (reštaurácie); hostince (služby); informácie o reštauráciách (služby); služby agentúr pre rezervácie reštaurácií.

(540) Blancor

(731) Blancor, s.r.o., Staré Grunty 3643/326A, 841 04 Bratislava 4, SK;

(210) 290-2017

(220) 10.2.2017

11(511) 19, 20, 27

(511) 19 - Dlaždicové podlahy (nekovové); drevené dlažky; dvere (nekovové); dverové rámy (nekovové); výplne dverí (nekovové); mozaiky pre stavebníctvo; mramor; dlaždice, obkladačky pre stavebníctvo (nekovové); nekovové obkladačky; vonkajšie plášte budov (nekovové); stavebné obkladové materiály (nekovové); stavebné obklady stien a priečok (nekovové); klapky, ventily drenážnych rúrok (okrem kovových a plastových); drenážne nekovové rúry; nekovové rigoly; parkety (parketové podlahy); nekovové podlahové dlažby; dlažky (nekovové); umelý kameň; vinylové koľajnice (stavebný materiál); zárubne (nekovové). 20 - Stojany na uteráky (nábytok); skrinky s umývadlom (nábytok); toaletné stolíky; zrkadlá; sklenené tabule na zrkadlá.

27 - Kúpeľňové koberčeky (rohožky); linoleum; podlahové krytiny.

(540)

(591) RGB: 157/128/72, CMYK: 32/40/74/23, zlato-hnedá, RGB: 33/31/34, CMYK: 76/69//58/77, čierna

(731) Keramika Soukup a.s., Chebská 506/2, 322 00 Plzeň - Křimice, CZ;

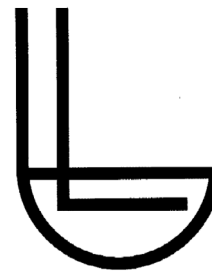
(740) AK Svejkovský, Kabelková, Šlauf a spol., Plzeň, CZ;

(210) 291-2017

(220) 10.2.2017

11(511) 11

(511) 11 - Bidety; sprchovacie kabíny; inštalačný materiál na vane; kúpeľňové armatúry; kúpeľové vane; prenosné kabíny na parné kúpele; radiátory (na kúrenie); sanitárne (toaletné) prístroje a zariadenia; saunovacie zariadenia; splachovacie zariadenia, splachovače; sprchy; toalety (WC); umývadlá; vane na sedacie kúpele; kúpeľňové armatúry; záchodové sedadlá; prenosné záchody.

(540)**BESTLINE**
enjoy your life

(731) Ing. Peter Behúň BEST, Bratislavská 117, 010 01 Žilina 1, SK;

(210) 296-2017

(220) 6.2.2017

11(511) 6, 11, 20

(511) 6 - Kovové nádrže.

11 - Zariadenia na zásobovanie vodou.

20 - Nádrže (nie kovové, nie murované)

(540) RAINBAG

(731) SYSTHERM, s.r.o., K Papírně 172/26, 312 00 Plzeň, CZ;

(740) Bachratá Magdaléna, Mgr., Bratislava, SK;

(210) 321-2017

(220) 13.2.2017

11(511) 9, 16, 35, 41

(511) 9 - Elektronické informačné tabule; diapozitívy (fotografia); elektroluminiscenčné diódy (LED diódy); elektronické publikácie (sťahovateľné); elektronické zabezpečovacie príviesky na tovary; hologramy; magnetické nosiče údajov; kódované magnetické karty; neónové reklamy; optické nosiče údajov; nosiče zvukových nahrávok; počítačové tlačiarne; náplne do tlačiarní a kopírovacích strojov (prázdne); šnúry na mobilné telefóny.

16 - Vzory na kopírovanie; nálepky a lepiace pásy pre kancelárske použitie alebo pre domácnosť; papierové alebo lepenkové pútače; tlačené publikácie; papierové alebo plastové vrecká a tašky na balenie; tlačoviny; parafínový papier; fotografie (tlačoviny); kalendáre; knihy; lepenkové alebo papierové krabice; laminovačky na dokumenty (kancelárske potreby); samolepky (papierovú tovar); papier; papiernický tovar; pohľadnice; tlačiarenské štočky.

35 - Organizovanie obchodných alebo reklamných veľtrhov; prenájom reklamných materiálov; grafická úprava tlačovín na reklamné účely; aktualizovanie reklamných materiálov; navrhovanie reklamných materiálov; fotokopírovacie služby; organizovanie obchodných alebo reklamných výstav; prenájom reklamných materiálov; prenájom reklamných plôch; písanie reklamných textov; reklama; reklamné agentúry; grafická úprava tlačovín na reklamné účely.

41 - Vzdelávanie prostredníctvom obrazového spracovania; zalamovanie textov (nie na reklamné účely); vydávanie textov okrem reklamných; organizovanie a vedenie seminárov; organizovanie a vedenie kolokvií; plánovanie a organizovanie večierok; online poskytovanie elektronických publikácií (bez možnosti kopírovania); písanie textov; vydávanie textov (okrem reklamných); online vydávanie elektronických kníh a časopisov; informácie o výchove a vzdelávaní.

(540)



(591) červená, oranžová, zelená, modrá, sivá

(731) BERNARD LEGAL, s.r.o., advokátni kancelár, 28. října 767/12, 110 00 Praha, CZ;

(210) 328-2017

(220) 14.2.2017

11(511) 35, 43

(511) 35 - Obchodné sprostredkovanie služieb uvedených v triede 43 tohto zoznamu.

43 - Reštauračné (stravovacie) služby; závodné jedálne; kaviarne; bary (služby); rýchle občerstvenie (snackbary); dodávanie hotových jedál na objednávku do domu (katering); samoobslužné reštaurácie; hotelierske služby; motely (služby); penzióny; prenájom prechodného ubytovania; rezervácie ubytovania v hoteloch; rezervácie ubytovania v penziónoch; požičiavanie stoličiek, stolov, obrusov a nápojového skla.

(540) Spaghetti Leviathan

(731) Leviathan group, s.r.o., Juraja Fándlyho 884/10, 919 43 Cífer, SK;

(740) Kiča Michal, Mgr., advokát, Bratislava, SK;

(210) 337-2017

(220) 15.2.2017

11(511) 3, 4, 5, 11

(511) 3 - Pracie prostriedky; čistiace prípravky na textil; avivážne prípravky na textil; voňavé zmesi (potpourri); kadidlo; voňavkárské oleje; voňavky pre použitie v domácnosti a pre použitie na textilie; vonné drevo; aromatické látky; esenciálne oleje; voňavkárské prípravky na parfumovanie vzduchu alebo textílií vo forme dymu, pary alebo plynu; osviežovače vzduchu.

4 - Sviečky (na svietenie); oleje na svietenie; vosky (surovina); knôty na svietenie.

5 - Prípravky na čistenie vzduchu; dezodoranty, nie telové alebo pre zvieratá; prípravky na dezodoráciu vzduchu, textilných materiálov a čalúnenia; dezodoranty na textilné materiály a čalúnenie; prípravky na neutralizáciu zápachov.

11 - Zariadenia na osvieženie vzduchu; zariadenia na chladenie vzduchu; medziprehrievače vzduchu; ohrievače vzduchu; klimatizačné zariadenia; zariadenia na filtrovanie vzduchu; prístroje a stroje na čistenie vzduchu; sterilizátory vzduchu; prístroje na odstraňovanie zápachu, nie na osobné použitie; dezinfekčné zariadenia; inhalčné prístroje, nie pre lekárske použitie.

(540) LENOR

(731) The Procter & Gamble Company, One Procter & Gamble Plaza, Cincinnati, OHIO 45202, US;

(740) Štros David, JUDr., Bratislava, SK;

(210) 348-2017

(220) 15.2.2017

11(511) 16, 28, 35, 36, 41

(511) 16 - Stávkové lístky (tlačoviny); tlačené brožúry týkajúce sa hier.

28 - Arkádové hracie automaty; elektronické zábavné zariadenia uvádzané do prevádzky vhodným mince; hracie automaty uvádzané do činnosti vhodným mince; hracie automaty.

35 - Rozširovanie reklamných materiálov (letáky, prospekty, tlačoviny, vzorky)

36 - Finančné sponzorstvo športových aktivít.

41 - Hazardné hry (herne); on-line hazardné hry; organizovanie hazardných hier pre viac hráčov; poskytovanie online informácií o hráčoch; športové preteky psov; prijímanie stávk (služby bookmakerov); služby kasín (hazardné hry); služby on-line kasín; stávkové služby na výsledky futbalových stretnutí; stávkové služby; stávkové služby na konské dostihy; organizovanie lotérií; poskytovanie informácií o výsledkoch športových podujatí; organizovanie konských dostihov; telefonické poskytovanie informácií o športových podujatiach; herne s hracími automatmi (služby); zábava poskytovaná prostredníctvom internetu.

(540)



(591) tmavomodrá, svetlomodrá, červená, žltá, fialová, zelená, biela

(731) Skovajsa Adrián, Závada pod Čiernym vrchom 105, 956 41 Kšinná, SK;

(210) 356-2017

(220) 17.2.2017

11(511) 33, 35, 40

(511) 33 - Alkoholické nápoje okrem piva; destilované nápoje; destilované nápoje zo sliviek, hrušiek, hrozna, jablák, marhúľ, ringlôt, broskýň, višní, čučoriedok, malín, pšenice, jačmeňa, kukurice, ovsu, raže, sladovaného obilia, zemiakov, cukrovej repy; kvas obsahujúci alkohol najmä zo sliviek, hrušiek, hrozna, jablák, marhúľ, pšenice, jačmeňa, kukurice, ovsu, raže, sladovaného obilia, zemiakov, cukrovej repy; alkoholické nápoje z ryže; alkoholové extrakty; anízový likér; alkoholické aperitívy; brandy, vínovica; arak; curaçao (pomarančový likér); digestiva (liehoviny a likéry); džin; griotka; hruškový mušt (alkoholický); jablčné mušty (alkoholické); alkoholické koktaily; liehové esencie; liehoviny; likéry; horké likéry; medovina; mentolové likéry; alkoholické nápoje s ovocím; rum; saké; víno; vodka; alkoholické výťažky z ovocia; whisky; whisky sladová, jednodruhová; obilná whisky blendovaná (miešaná); whisky starená (zušľachťovaná) v drevených sudoch po dobu 3 a viac rokov.

35 - Maloobchodné a veľkoobchodné služby s destilátmi, s liehovinami, s alkoholickými a s nealkoholickými nápojmi, s miešanými nápojmi, s potravinami; maloobchodné a veľkoobchodné služby s kvasom a s polotovarmi na výrobu alkoholických nápojov; prenájom predajných automatov; maloobchodné a veľkoobchodné služby s destilátmi, s liehovinami, s alkoholickými a nealkoholickými nápojmi, s miešanými nápojmi, s potravinami prostredníctvom internetu; maloobchodné a veľkoobchodné služby s destilátmi, s liehovinami, s alkoholickými a nealkoholickými nápojmi, s miešanými nápojmi, s potravinami prostredníctvom katalógov; maloobchodné a veľkoobchodné služby s destilátmi, s liehovinami, s alkoholickými a nealkoholickými nápojmi, s miešanými nápojmi, s potravinami prostredníctvom telenáku; kancelárie zaoberajúce sa dovozom a vývozom; reklama; on-line reklama na počítačovej komunikačnej sieti; vydávanie reklamných textov; aktualizovanie reklamných alebo náborových materiálov; prenájom reklamných plôch; pomoc pri riadení obchodnej činnosti; marketingové služby; prieskum trhu; organizovanie komerčných alebo reklamných výstav; organizovanie obchodných alebo reklamných veľtrhov; podpora predaja (pre tretie osoby); predvádzanie tovaru; poskytovanie služieb uvedených v triede 35 tohto zoznamu prostredníctvom komunikačných médií, elektronickej pošty, SMS správ, počítačových sietí a internetu; poskytovanie informácií v oblasti služieb uvedených v triede 35 tohto zoznamu prostredníctvom komunikačných médií, elektronickej pošty, SMS správ, počítačových sietí a internetu; obchodné sprostredkovanie služieb uvedených v triede 35 tohto zoznamu; obchodné sprostredkovanie služieb barov, kaviarní, reštaurácií, bufetov, jedální a závodných jedální; obchodné sprostredkovanie reštauračných (stravovacích) služieb; obchodné sprostredkovanie služieb hostincov súvisiacich s poskytovaním nápojov; obchodné sprostredkovateľské služby s potravinami a s nápojmi; obchodné

sprostredkovanie služieb rýchleho občerstvenia; obchodné sprostredkovanie pohostinských služieb (jedlo a nápoje); obchodné sprostredkovanie služieb dodávania hotových jedál a nápojov na objednávku (katering); obchodné sprostredkovanie služieb samoobslužných reštaurácií; obchodné sprostredkovanie hotelierskych služieb; obchodné sprostredkovanie služieb poskytovania prechodného ubytovania; obchodné sprostredkovanie služieb prenájmu stoličiek, stolov, obrusov a sklenených výrobkov; obchodné sprostredkovanie plnenia alkoholu a nápojov.

40 - Spracovanie a úprava ovocia na objednávku (pre tretie osoby); destilovanie kvasov zo sliviek, hrušiek, hrozna, jablák, marhúľ na objednávku (pre tretie osoby); konzervovanie potravín a nápojov; lisovanie ovocia; mletie; úprava vody; spracovanie a úprava obilia na objednávku (pre tretie osoby); spracovanie obilného sladku na objednávku (pre tretie osoby); destilovanie kvasov z obilnej zárapy, obsahujúcej obilie, obilné slady, prípadne ich zmes na objednávku (pre tretie osoby).

(540) **VILMA JAMNICKÁ** **ELIXÍR MÔJHO ŽIVOTA**

(731) Farský Jozef, Ing., Na Pasienu 100, 900 25 Chorvátsky Grob, SK;

(210) 365-2017

(220) 17.2.2017

11(511) 16, 21, 25, 26, 31, 39

(511) 16 - Papier; kartón, lepenka; obaly (papiernický tovar); papierové ozdobné kvetinače; ozdobné papierové mašle; papierové alebo lepenkové baliace materiály (výplňové, tlmiace).

21 - Aranžérske držiaky na kvety a rastliny.

25 - Obuv; baretky; čiapky; pleteniny; vysoká obuv; celé topánky; pletené šály; krátke kabátiky; pánske spodky; spodná bielizeň; opasky (časti odevu); župany; svetre; pulóvre; košeľe; tielka (oblečenie); pokrývky hlavy; zvršky topánok; nohavice; plátenná obuv; oblečenie; športové tričká, dresy; palčičky; kožušínové kabáty; plážová obuv; zvrchníky; bundy; saká; plavky (pánske); plavky; topánky; topánky na šport; športová obuv; parky (teplé krátke kabáty s kapucňou); odevy z imitácie kože; kožené odevy; tričká; šály uviazané pod krkom; športové tielka.

26 - Umelé kvety.

31 - Živé kvety.

39 - Doručovanie tovarov; distribúcia tovarov na dobierku; doručovanie kvetov; balenie darčiekov.

(540)

(731) Schnierer Matej, Čajkovského 8, 949 11 Nitra 11, SK; Horňák Jakub, Ďurčanského 16, 949 01 Nitra 1, SK;

(210) 372-2017

(220) 20.2.2017

11(511) 35, 36, 41, 42, 45

(511) 35 - Poskytovanie obchodných alebo podnikateľských informácií; poradenstvo pri organizovaní a riadení obchodnej činnosti; poradenstvo pri riadení podnikov; personálne poradenstvo; dražby; reklama; odborné obchodné riadenie umeleckých činností; zoraďovanie údajov v počítačových databázach; výber zamestnancov pomocou psychologických testov; obchodný manažment pre športovcov.

36 - Sprostredkovanie (maklérstvo); prenájom nehnuteľností; úverové agentúry; realitné kancelárie; bankovníctvo; kapitálové investície; pôžičky (finančné úvery); daňové odhady (služby); správcovstvo majetku (pre tretie osoby); finančné riadenie; klíring (bezhotovostné zúčtovávanie vzájomných pohľadávok a záväzkov); faktoring; správa nehnuteľností; finančné analýzy; likvidácia podnikov (finančné služby); finančné sponzorstvo; investovanie do fondov.

41 - Akadémia (vzdelávanie); filmové štúdiá; vzdelávanie; školenia; vyučovanie; vydávanie textov (okrem reklamných); vydávanie kníh; tvorba divadelných alebo iných predstavení; organizovanie a vedenie kolokvií; organizovanie a vedenie seminárov; organizovanie športových podujatí; produkcia filmov (nie reklamných).

42 - Architektonické služby; architektonické poradenstvo; vypracovanie stavebných výkresov; inžinierska činnosť; technický výskum; výzdoba interiérov; počítačové programovanie; grafické dizajnérstvo; priemyselné dizajnérstvo; urbanistické plánovanie; výskum v oblasti ochrany životného prostredia; navrhovanie interiérov.

45 - Advokátske služby; právny výskum; služby rozhodcovských súdov; registrácia doménových mien (právne služby); vypracovávanie právnych dokumentov.

(540)



(591) CMYK 70/10/44/0, CMYK 6/82/0/0, CMYK 69/13/1/0, CMYK 50/90/8/1

(731) Kolesár Patrik Mikuláš, Mgr., Tatranská Lomnica 4, 059 60 Tatranská Lomnica, SK;

(210) 373-2017

(220) 20.2.2017

11(511) 21, 29, 30, 32, 33

(511) 21 - Poháre; šálky; hrnčeky na pitie; fľaše; karafy; čajníky; poklopy z textílií na udržanie teploty v čajníkoch.

29 - Údeniny; džemy; syry; mliečne výrobky; klobásy, salámy, párky; ovocie naložené v alkohole; konzervované ovocie; ovocné chuťovky.

30 - Bylinkové čaje (nie na lekárske použitie); mäťové cukríky; čaj; slad.

32 - Pivo; nealkoholické nápoje; ovocné džúsy; vody (nápoje); minerálne vody (nápoje); sódomá voda (sifón); limonády; stolové vody; sytené vody; izotonické nápoje; nealkoholické nápoje s čajovou príchuťou.

33 - Liehoviny; džin; alkoholické nápoje okrem piva; vodka; rum; likéry.

(540)



(591) CMYK 80/40/30/0, CMYK 40/0/0/0, CMYK 0/90/80/0, CMYK 0/0/0/0, CMYK 0/0/0/50

(731) Kolesár Patrik Mikuláš, Mgr., Tatranská Lomnica 4, 059 60 Tatranská Lomnica, SK;

(210) 383-2017

(220) 20.2.2017

11(511) 23, 24, 26, 40

(511) 23 - Bavlnené nite a priadze; vyšívacie nite a priadze; vlnené nite a priadze; konopné nite a priadze; hodvábné nite a priadze; tkaná bavlna; šijacie nite a priadze; jutové nite a priadze; tkaná vlna; ľanové nite a priadze; nite a priadze zo syntetického hodvábu; tkaný hodváb; pružné nite a priadze na textilie; umelé vlákna na textilie; žienilkové vlákno (dutinka).

24 - Textilie imitujúce kožušiny; kúpeľňové textilie (okrem oblečenia); tkaniny; sieťovina; brokáty; textilné materiály; konopné tkaniny; textilie na obuv; ševioty (vlnené tkaniny); zamat; plst'; bavlnené textilie; sypkovina (angín); krep (textílie); krepón (jemná hodvábná tkanina); damask (tkaniny); textilie na bielizeň; textilné podšívky; drožet (tkanina s pretkávaným vzorom); elastické textilie; textilie na vyšívanie s predkresleným vzorom; flanel (textílie); flauš (textílie); barchet (textílie); gáza (textílie); potlačený kartún; džersej (pletieniny); jutové textilie; vlnené textilie; ľanové textilie; plátno so šikmou väzbou; bytový textil; marabut (textílie); moleskin (textílie); ramia (textílie); umelý hodváb (textílie); hodvábné textilie; tyl; taft (textílie); pletieniny (textílie); záclonovina; zefír (textílie); bavlnené plátno; netkané textilie; textilné etikety; žienilkové textilie.

26 - Šijacie ihly; odevné zipsy; bordúry, lemy, obruby (na odevy); lemky; gombíky; patentné gombíky; elastické pásky na pridrievanie ruká-

vov; výšivky (galantéria); pracky na opasky; monogramy (značky na bielizeň); ženilkové šnúry (stužkárske tovar); značky na bielizeň; výstuže golierov; stužky na odevy; háčiky na živôtky; háčiky (galantéria); zipsy; nepravý lem; strapce (stužkárske tovar); čipky, krajky; vlnené šnúry; čipkárske tovar; galantérny tovar okrem nití a priadzí; ozdobné flitre; očká na odevy; trblietavé šnúry (stužkárske tovar); trblietavé lemky na odevy; pásy (stužkárske tovar); flitre na odevy; zúbkované lemky; nažehľovacie záplaty na opravu textilných výrobkov; brmbolce; volány na sukne a šaty; rozety; volániky na odevy; strieborné výšivky (galantéria); zlaté výšivky (galantéria); elastické pásy; lemovací šnúry; pracky (odevné doplnky); nažehľovacie ozdoby na textilné výrobky (galantéria); suché zipsy (galantéria); nášivky, aplikácie (galantéria).

40 - Apretovanie textílií; lemovanie alebo obšívanie tkanín; dámske krajčírstvo, šitie; strihanie látok (strihová služba); krajčírstvo; farbenie textílií; úprava textílií; úprava tkanín; protimoľová úprava textílií; farbenie tkanín; vyšívanie; úprava textilu proti zrážaniu; prešívanie (stehovanie) textílií; úpravy a prešívanie oblečenia.

(540) Bubulákovo

(731) Kozmárová Daša, Lužná 2320/6, 927 05 Šaľa 5, SK;

(740) Advokátska kancelária Lebovič, s.r.o., Bratislava, SK;

(210) 384-2017

(220) 20.2.2017

11(511) 23, 24, 26, 40

(511) 23 - Bavlnené nite a priadze; vyšívacie nite a priadze; vlnené nite a priadze; konopné nite a priadze; hodvábné nite a priadze; tkaná bavlna; šijacie nite a priadze; jutové nite a priadze; tkaná vlna; ľanové nite a priadze; nite a priadze zo syntetického hodvábu; tkaný hodváb; pružné nite a priadze na textílie; umelé vlákna na textílie; ženilkové vlákno (dutinka).

24 - Textílie imitujúce kožušiny; kúpeľňové textílie (okrem oblečenia); tkaniny; sieťovina; brokáty; textilné materiály; konopné tkaniny; textílie na obuv; švioty (vlnené tkaniny); zamat; plst'; bavlnené textílie; sypkovina (angín); krep (textílie); krepón (jemná hodvábná tkanina); damask (tkaniny); textílie na bielizeň; textilné podšívky; drožet (tkanina s pretkávaným vzorom); elastické textílie; textílie na vyšívanie s predkresleným vzorom; flanel (textílie); flauš (textílie); barchet (textílie); gáza (textílie); potlačný kartón; džersej (pleteniny); jutové textílie; vlnené textílie; ľanové textílie; plátňo so šikmou väzbou; bytový textil; marabut (textílie); moleskin (textílie); ramia (textílie); umelý hodváb (textílie); hodvábné textílie; tyl; taft (textílie); pleteniny (textílie); záclonovina; zefír (textílie); bavlnené plátňo; netkané textílie; textilné etikety; ženilkové textílie.

26 - Šijacie ihly; odevné zipsy; bordúry, lemy, obruby (na odevy); lemky; gombíky; patentné gombíky; elastické pásy na pridržovanie rukávov; výšivky (galantéria); pracky na opasky; monogramy (značky na bielizeň); ženilkové šnúry

(stužkárske tovar); značky na bielizeň; výstuže golierov; stužky na odevy; háčiky na živôtky; háčiky (galantéria); zipsy; nepravý lem; strapce (stužkárske tovar); čipky, krajky; vlnené šnúry; čipkárske tovar; galantérny tovar okrem nití a priadzí; ozdobné flitre; očká na odevy; trblietavé šnúry (stužkárske tovar); trblietavé lemky na odevy; pásy (stužkárske tovar); flitre na odevy; zúbkované lemky; nažehľovacie záplaty na opravu textilných výrobkov; brmbolce; volány na sukne a šaty; rozety; volániky na odevy; strieborné výšivky (galantéria); zlaté výšivky (galantéria); elastické pásy; lemovací šnúry; pracky (odevné doplnky); nažehľovacie ozdoby na textilné výrobky (galantéria); suché zipsy (galantéria); nášivky, aplikácie (galantéria).

40 - Apretovanie textílií; lemovanie alebo obšívanie tkanín; dámske krajčírstvo, šitie; strihanie látok (strihová služba); krajčírstvo; farbenie textílií; úprava textílií; úprava tkanín; protimoľová úprava textílií; farbenie tkanín; vyšívanie; úprava textilu proti zrážaniu; prešívanie (stehovanie) textílií; úpravy a prešívanie oblečenia.

(540)



(591) žltá, oranžová, ružová, červená, modrá, fialová, zelená, sivá

(731) Kozmárová Daša, Lužná 2320/6, 927 05 Šaľa 5, SK;

(740) Advokátska kancelária Lebovič, s.r.o., Bratislava, SK;

(210) 390-2017

(220) 13.2.2017

11(511) 19, 37, 40, 42

(511) 19 - Nekovové stavebné materiály; nekovové stavebné panely; nekovové prefabrikované drevené stavebné dielce; okenné rámy (nekovové); dverové rámy (nekovové); nekovové podlahy; drevené podlahy; stropy, stropné dosky (nekovové); vonkajšie plášte budov (nekovové); strešné krytiny (nekovové); strešné šindle; stavebné konštrukcie (nekovové); stavebné drevo; spracované drevo; drevo (polotovary); dosky, latky.

37 - Stavebníctvo (stavebná činnosť); opravy stavieb; stavebný dozor; pokrývačské práce; stavebné poradenstvo; tesárske práce; montáže stavieb z dreva a ich konštrukčných častí.

40 - Opracovávanie dreva; zákazková výroba stavieb z dreva a ich konštrukčných častí.

42 - Inžinierska činnosť v investičnej výstavbe; projektovanie stavieb; štúdie technických projektov; vypracovanie stavebných výkresov; projektovanie stavieb z dreva a ich konštrukčných častí.

(540)



smartliv

- (591) hnedá, zelená
 (731) ACTION LAND, s. r. o., Na hrádzi 174, 851 10 Bratislava, SK;
 (740) JAKUBEK & PARTNERS, s. r. o., Bratislava, SK;

(210) 391-2017

(220) 23.2.2017

11(511) 5

- (511) 5 - Výživové doplnky.

(540)



Mediciman

- (591) zelená, biela, šedá
 (731) Mediciman s.r.o., Komenského 2026/9, 949 01 Nitra 1, SK;
 (740) Mikelka Tomáš, Bratislava 214, SK;

(210) 398-2017

(220) 22.2.2017

11(511) 9, 39

- (511) 9 - Prístroje a nástroje na vedenie, distribúciu, transformáciu, akumuláciu, reguláciu alebo ovládanie elektrického prúdu.
 39 - Doprava; balenie a skladovanie tovaru; organizovanie ciest.

(540) 912-trade

- (731) 912-trade s. r. o., Jesenná 22, 040 01 Košice 1, SK;
 (740) POST consulting, s. r. o., Košice 12, SK;

(210) 400-2017

(220) 22.2.2017

11(511) 41

- (511) 41 - Organizovanie a vedenie vzdelávacích fór s osobnou účasťou; organizovanie a vedenie seminárov; praktický výcvik (ukážky).

(540)



- (591) zelená, biela, čierna
 (731) Rising s.r.o., Branisková 6, 040 01 Košice 1, SK;

(210) 409-2017

(220) 22.2.2017

11(511) 1, 19, 31, 35, 36, 37, 39, 43, 44

- (511) 1 - Chemikálie pre priemysel, vedu, fotografiu, poľnohospodárstvo, záhradníctvo, lesníctvo; nespracované umelé živice, nespracované plasty; pôdne hnojivá; hasiace zmesi; prípravky na kalenie a zváranie kovov; chemikálie na konzervovanie potravín; triesloviny; lepidlá pre priemysel.
 19 - Nekovové stavebné materiály; nekovové neohybné rúry pre stavebníctvo; asfalt, smola a bitúmeny; nekovové prenosné stavby; nekovové pomníky.
 31 - Poľnohospodárske, záhradnícke a lesnícke výrobky (surové, nespracované); zrná a semená (surové, nespracované); živé zvieratá; čerstvé ovocie a zelenina; živé rastliny a kvety; krmivo pre zvieratá; slad.
 35 - Reklamné služby; obchodný manažment; obchodná administratíva; kancelárske práce.
 36 - Poisťovníctvo; finančníctvo; peňažníctvo; nehnuteľnosti (služby).
 37 - Stavebníctvo.
 39 - Doprava; balenie a skladovanie tovaru; organizovanie ciest.
 43 - Stravovacie služby; prechodné ubytovanie.
 44 - Lekárske služby; zverolekárské služby; starostlivosť o hygienu a krásu ľudí alebo zvierat; poľnohospodárske, záhradnícke a lesnícke služby.

(540)



- (591) odtiene zelenej, čierna
 (731) GARDEN TEAM s.r.o., Lombardiniho 1648, 014 01 Bytča 1, SK;

(210) 414-2017

(220) 22.2.2017

11(511) 5, 35

- (511) 5 - Farmaceutické prípravky; výživové doplnky; diétne potraviny na lekárske použitie; lekárske prípravky na odtučňovacie kúry.
 35 - Obchodné sprostredkovateľské služby; kancelárie zaoberajúce sa dovozom a vývozom; veľkoobchodné a maloobchodné služby s tovarmi uvedenými v triede 5 tohto zoznamu; veľkoob-

chodné a maloobchodné služby s tovarmi uvedenými v triede 5 tohto zoznamu prostredníctvom internetu; marketing; podpora predaja (pre tretie osoby); reklama; inzertné služby.

(540)



(591) modrá, červená

(731) MAHONY PHARMA, a.s., V Jámě 699/5, 110 00 Praha 1 - Nové Město, CZ;

(740) Bačík Kvetoslav, Ing., Nová Dubnica, SK;

(210) 445-2017

(220) 24.2.2017

11(511) 6, 7, 8

(511) 6 - Klince; kovové skrutky s maticou; skrutkovačie krúžky; kovové krídlové matice; kovové podložky; kovanie na nábytok; kovania pre stavebníctvo; kovové rebríky; drôtené pletivo; kovové držadlá, kľučky.

7 - Ručné nástroje a náradie (nie na ručný pohon); kotúčové píly; kotúčové píly v podobe prenosného elektrického náradia; brúsky (stroje); elektrické skrutkovače; elektrické kladivá (stroje); hydraulické kladivá; pneumatiké kladivá; ručné pneumatiké kladivá; kosačky na trávniky (stroje); píly (stroje); autogénne zvaracie stroje; zariadenia na elektrické zváranie; zariadenia na elektrické zváranie.

8 - Ručné vítačky (ručné nástroje); ručné nástroje a ručné náradie (na ručný pohon); montážne kľúče (ručné nástroje); kliešte; strihacie kliešte; pinzety; kombinované kliešte (ručné nástroje); francúzske kľúče; kliešte na rúry; sekery so širokou čepeľou; kladivá (ručné nástroje); ručné píly; ručné lupienkové píly; hoblíky; hoblíky (ručné nástroje); pilníky (nástroje); lopaty (ručné náradie); čakany; mlaty, kyje; ručné zdviháky; ručné vyťahovače klinco; skrutkovače (nie elektrické); kosy; krompáče; nože; vidličky; lyžice; veľké nožnice; nožnice; rýle; kosáky; sekáčiky (ručné nástroje); vrtáky (ručné nástroje); priebojníky; oceľové kefy (ručné náradie).

(540) BEAR TOOLS

(731) XTline s.r.o., Průmyslová 2054, 594 01 Velké Meziříčí, CZ;

(210) 452-2017

(220) 27.2.2017

11(511) 35

(511) 35 - Pomoc pri riadení obchodnej činnosti; poskytovanie obchodných alebo podnikateľských informácií; prieskum trhu; obchodný alebo podnikateľský prieskum; poradenstvo pri organizovaní obchodnej činnosti; obchodný alebo podnikateľský výskum; vzťahy s verejnosťou (public relations); marketingový prieskum; prieskum verejnej mienky.

(540)



NÁRODNÁ
VÝSKUMNÁ
AGENTÚRA

www.nva.sk

(591) červená, modrá, čierna, biela

(731) SOFIS, s.r.o., Bajkalská 22, 821 01 Bratislava 2, SK;

(210) 454-2017

(220) 27.2.2017

11(511) 5

(511) 5 - Analgetiká; anestetiká; antibiotiká; prenosné lekárničky (plné); bakteriálne prípravky na lekárske a zverolekárske použitie; bakteriologické prípravky na lekárske a zverolekárske použitie; balzamy na lekárske použitie; balzamovacie prípravky na lekárske použitie; biologické prípravky na zverolekárske použitie; biologické prípravky na lekárske použitie; vaginálne kúpele na lekárske použitie; vakcíny; terapeutické prípravky do kúpeľa; prípravky do kúpeľa na lekárske účely; liečivé kúpeľové soli; zverolekárske prípravky; vitamínové prípravky; prípravky proti hemoroidom; hygienické nohavičky; menštručné vložky; hormóny na lekárske použitie; dezinfekčné prípravky na hygienické použitie; diagnostické prípravky na lekárske použitie; diétne látky na lekárske použitie; eukalyptus na farmaceutické použitie; tinktúry (farmaceutické prípravky); liečivá posilňujúce nervovú sústavu; sedatíva (utišujúce prostriedky); pomocné látky (adjuvanciá) na lekárske použitie; gáfor na lekárske použitie; gáľový olej na lekárske použitie; obľátkové kapsuly na farmaceutické použitie; liekové kapsuly; ricínový olej na lekárske použitie; kôry na farmaceutické použitie; liečivé korene; výživové doplnky stravy pre zvieratá na zverolekárske použitie; prehľadná; styptiká (prípravky na zastavenie krvácania); lieky pre veterinárnu medicínu; lieky pre ľudskú medicínu; liečivé čaje; liečivé rastliny; liečivé nápoje; liečivé infúzie; oleje na lekárske použitie; tekuté masti (linimenty); roztoky na veterinárne použitie; roztoky na farmaceutické použitie; masti na farmaceutické použitie; mentol; mentol na farmaceutické použitie; tinktúry na lekárske použitie; organoterapeutické prípravky; hygienické vložky pre osoby postihnuté inkontinenciou; tabletky na farmaceutické použitie; laxatíva; prehľadná; antipyretiká (lieky na znižovanie telesnej teploty); antidiuretiká (lieky na znižovanie tvorby moču); sirupy na farmaceutické použitie; uspávacie prípravky; alkoholy na lekárske použitie; sterilizačné prípravky; pastilky na farmaceutické použitie; digestíva na farmaceutické použitie; bylinkové čaje na lekárske použitie; farmaceutické prípravky; enzýmy na

zverolekárske použitie; enzýmy na lekárske použitie; fermenty na farmaceutické použitie; enzymatické prípravky na zverolekárske použitie; enzymatické prípravky na lekárske použitie; diétne potraviny na lekárske použitie; absorpčné nohavičky pre osoby postihnuté inkontinenciou; chemickofarmaceutické prípravky; chemické prípravky na zverolekárske použitie; chemické prípravky na lekárske použitie; chemické prípravky na farmaceutické použitie.

(540) MUKALTYN

(731) Tovarystvo z obmedzenou vidpovidalnistiu «ARTERIUM LTD», vul. Saksahanskoho 139, 010 32 Kyiv, UA;

(740) Zivko Mijatovic and Partners s. r. o., Bratislava, SK;

(210) 455-2017

(220) 27.2.2017

11(511) 5

(511) 5 - Analgetiká; anestetiká; antibiotiká; prenosné lekárničky (plné); bakteriálne prípravky na lekárske a zverolekárske použitie; bakteriologické prípravky na lekárske a zverolekárske použitie; balzamy na lekárske použitie; balzamovacie prípravky na lekárske použitie; biologické prípravky na zverolekárske použitie; biologické prípravky na lekárske použitie; vaginálne kúpele na lekárske použitie; vakcíny; terapeutické prípravky do kúpeľa; prípravky do kúpeľa na lekárske účely; liečivé kúpeľové soli; zverolekárske prípravky; vitamínové prípravky; prípravky proti hemoroidom; hygienické nohavičky; menštruačné vložky; hormóny na lekárske použitie; dezinfekčné prípravky na hygienické použitie; diagnostické prípravky na lekárske použitie; diétne látky na lekárske použitie; eukalyptus na farmaceutické použitie; tinktúry (farmaceutické prípravky); liečivá posilňujúce nervovú sústavu; sedatíva (utišujúce prostriedky); pomocné látky (adjuvanciá) na lekárske použitie; gáfor na lekárske použitie; gáľový olej na lekárske použitie; obľátkové kapsuly na farmaceutické použitie; liekové kapsuly; ricínový olej na lekárske použitie; kôry na farmaceutické použitie; liečivé korene; výživové doplnky stravy pre zvieratá na zverolekárske použitie; prehľadná; styptiká (prípravky na zastavenie krvácania); lieky pre veterinárnu medicínu; lieky pre ľudskú medicínu; liečivé čaje; liečivé rastliny; liečivé nápoje; liečivé infúzie; oleje na lekárske použitie; tekuté masti (linimenty); roztoky na veterinárne použitie; roztoky na farmaceutické použitie; masti na farmaceutické použitie; mentol; mentol na farmaceutické použitie; tinktúry na lekárske použitie; organoterapeutické prípravky; hygienické vložky pre osoby postihnuté inkontinenciou; tabletky na farmaceutické použitie; laxatíva; prehľadná; antipyretiká (lieky na znižovanie telesnej teploty); antidiuretiká (lieky na znižovanie tvorby moču); sirupy na farmaceutické použitie; uspávacie prípravky; alkoholy na lekárske použitie; sterilizačné prípravky; pastilky na farmaceutické použitie; digestíva na farmaceutické použitie; bylinkové čaje na lekárske použitie; farmaceutické prípravky; enzýmy na zverolekárske použitie; enzýmy na lekárske po-

užitie; fermenty na farmaceutické použitie; enzymatické prípravky na zverolekárske použitie; enzymatické prípravky na lekárske použitie; diétne potraviny na lekárske použitie; absorpčné nohavičky pre osoby postihnuté inkontinenciou; chemickofarmaceutické prípravky; chemické prípravky na zverolekárske použitie; chemické prípravky na lekárske použitie; chemické prípravky na farmaceutické použitie.

(540) ALTEYKA

(731) Tovarystvo z obmedzenou vidpovidalnistiu «ARTERIUM LTD», vul. Saksahanskoho 139, 010 32 Kyiv, UA;

(740) Zivko Mijatovic and Partners s. r. o., Bratislava, SK;

(210) 457-2017

(220) 27.2.2017

11(511) 16, 18, 41

(511) 16 - Plagáty; papier; albumy; obrazy; tlač (rytyny); spisové obaly (papiernický tovar); pečiatky; ceruzky; noviny; periodiká; zoraďovače, šanóny (na voľné listy); podložky pod pivové poháre; brožúry; zošity; vzory na kopírovanie; typy, tlačové písmo; hárky papiera; písmená (tlačiarenské typy); obľacky; grafické vzory (tlačoviny); pohľadnice; podklady na tlačenie, nie textilné; paragóny.

18 - Náprsné tašky; nákupné tašky; diplomatické kufríky; cestovné tašky; školské tašky (aktovky); plecniaky; chlebníky; turistické plecniaky; športové tašky.

41 - Akadémie (vzdelávanie); zábava; prenájom kinematografických prístrojov; organizovanie vedeckých alebo zábavných súťaží; korešpondenčné vzdelávacie kurzy; telesná výchova; vydávanie textov (okrem reklamných); školenia; gymnastický výcvik; školenia; informácie o výchove a vzdelávaní; fitness kluby (zdravotné a kondičné cvičenia); služby poskytované prázdninovými tábormi (zábava); organizovanie živých vystúpení; organizovanie športových súťaží; plánovanie a organizovanie večierok; požičiavanie športového výstroja (okrem dopravných prostriedkov); praktický výcvik (ukážky); organizovanie súťaží krásy; herne s hracími automatmi (služby); online vydávanie elektronických kníh a časopisov; prekladateľské služby; kaligrafické služby; služby osobných trénerov (fitness cvičenia); kurzy telesného cvičenia.

(540)

(591) zelená, modrofialová

(731) Ferenc Pavol, Mgr., PhD., K Lomu 1, 811 04 Bratislava, SK;

(210) 459-2017

(220) 27.2.2017

11(511) 24, 25, 35, 41

(511) 24 - Postelne príkrývky; obrusy (okrem papierových); textilie na bielizeň; cestovné deky; plachty; textilné alebo plastové zástavy; textilné alebo plastové vlajočky; utierky na riad; textilné uteráky.
 25 - Oblečenie pre motoristov; čiapky; živôtky; korzety (spodná bielizeň); spodná bielizeň; župan; svetre; pulóvre; podväzky; podväzky na pančuchy; odevy; oblečenie; kombinézy (oblečenie); spodná bielizeň pohlcujúca pot; korzety; detské nohavičky (bielizeň); jazdecké krátke nohavice; nohavice; cyklistické oblečenie; vrchné ošatenie; rukavice; šatky, šály; šerpy; korzety (spodná bielizeň); legíny; sukne; oblečenie pre bábätká; športové tričká, dresy; plážové oblečenie; pyžamá; šaty; pánske spodky; podprsenky; uniformy; bundy; plavky (pánske); plavky; podbradníky, nie papierové; členky (oblečenie); spodničky; kombiné (spodná bielizeň); body (spodná bielizeň); šatky na krk; telocvičné úbory; odevy z imitácií kože; kožené odevy; maškarné kostýmy; tričká; masky na spanie; nohavicové sukne; legínsy; šatové sukne; dámske nohavičky; športové tielka; úbory na karate; úbory na džudo; trikoty (cvičebné úbory); kimoná.

35 - Predvádzanie tovaru; rozširovanie reklamných materiálov zákazníkom (letáky, prospekty, tlačoviny, vzorky); reklama; optimalizácia obchodovania na webových stránkach; poskytovanie obchodných informácií prostredníctvom webových stránok; online poskytovanie obchodného priestoru pre nákupcov a predajcov tovarov a služieb.

41 - Fitnes kluby (zdravotné a kondičné cvičenia); organizovanie športových súťaží; praktický výcvik (ukážky); požičiavanie športového výstroja (okrem dopravných prostriedkov); organizovanie a vedenie seminárov; služby osobných trénerov (fitnes cvičenia); koučovanie (školenie); kurzy telesného cvičenia; fotografovanie; fotografovanie na mikrofilm.

(540)



(591) žltá, zlatá, biela, modrá

(731) Džudža Lubomír, Bc., Zvončeková 3, 040 11 Košice 11, SK; Džudža Vladimír, Ing., Zvončeková 3, 040 11 Košice 11, SK;

(210) 460-2017

(220) 27.2.2017

11(511) 5

(511) 5 - Farmaceutické, lekárske a zverolekárske prípravky; hygienické výrobky na lekárske použitie; diétne potraviny a diétne látky na lekárske alebo zverolekárske použitie; potraviny pre dojčatá;

výživové doplnky pre ľudí a zvieratá; dezinfekčné prípravky; bylinkové čaje na lekárske použitie; diétne nápoje na lekárske použitie; diétne potraviny na lekárske použitie; minerálne výživové doplnky; farmaceutické prípravky; výživové doplnky; vitamínové prípravky; liečivé kúpeľové soli; liečivé čaje; masti na farmaceutické použitie; pastilky na farmaceutické použitie; potraviny pre dojčatá; potravinové alebo krmivové prípravky so stopovými prvkami; žuvačky na lekárske použitie.

(540) FLAVERAN

(731) Bioseum s.r.o., Popovova 948/1, 143 00 Praha 4, CZ;

(740) Trnka Jiří, Mgr., Praha, CZ;

(210) 491-2017

(220) 6.3.2017

11(511) 29, 30, 32, 43

(511) 29 - Mliečne nápoje (s vysokým obsahom mlieka); ovocné chuťovky; mliečne koktaily; ovocné aranžmány na priamu konzumáciu.

30 - Bylinkové čaje (nie na lekárske použitie); zákusky, koláče; cukrárske výrobky; palacinky; perníky, medovníky; keksy; jemné pečivárske výrobky; sušienky; pečivo (rožky); pizza; šerbety (zmrzlinové nápoje); torty; pečivo s mäsovou náplňou; zmrzlina; kávové nápoje; kakaové nápoje; čokoládové nápoje; kávové náhradky; ľadový čaj; čajové nápoje; cereálne tyčinky; harmančekové nápoje.

32 - Ovocné džúsy; limonády; zeleninové džúsy (nápoje); šerbety (nápoje); nealkoholické koktaily; medové nealkoholické nápoje; mixované ovocné alebo zeleninové nápoje; proteínové nápoje pre športovcov.

43 - Dodávanie hotových jedál a nápojov na objednávku (katering); kaviarne; samoobslužné jedálne; reštauračné (stravovacie) služby; samoobslužné reštaurácie; rýchle občerstvenie (snackbary); bary (služby).

(540) Dobroty u Dorotky

(731) BN Group s.r.o., A. Kmeťa 10511/17, 036 01 Martin 1, SK;

(210) 497-2017

(220) 3.3.2017

11(511) 9, 16, 35, 41

(511) 9 - Kinematografické kamery; nosiče zvukových nahrávok; zariadenia na strihanie kinematografických záznamov; fotokopírovacie stroje (fotografické, elektrostatické alebo termické); fotoaparáty; diapozitívy (fotografia); diktafóny; reproduktory, amplióny; fotoblesky; telefónne slúchadlá; premietacie plochy, plátna; telekomunikačné vysielacie; prístroje na čistenie gramofónových platní; pásy na záznam zvuku; špeciálne puzdrá na fotografické prístroje a nástroje; strihačky filmov; fotografické filtre; nabíjačky batérií; rádiá; prístroje na sušenie fotografií (sušičky); prístroje na leštenie fotografií (leštičky); audiovizuálne prijímače; prístroje na vnútornú komunikáciu; nosiče tmavých platní (fotografia); počítačové pamäte; mikrofóny; počítače; nahraté počítačové programy; rádiotelefónne zariadenia; telefónne

prístroje; zariadenia na prenos zvuku; zvukové nahrávacie zariadenia; zvukové prehrávacie zariadenia, prehrávače; televízne prijímače; telefónne mikrofóny; vysielacie (telekomunikácie); video pásy; videorekordéry; počítačové klávesnice; čipy (mikroprocesorové doštičky); exponované kinematografické filmy; telefónne drôty; exponované röntgenové filmy; počítačové operačné programy (nahraté); periférne zariadenia počítačov; počítačový softvér (nahraté počítačové programy); spojovacie prvky (vybavenie zariadení na spracovanie údajov); počítačové rozhrania; počítačové meniče diskov; magnetické nosiče údajov; magnetické kodéry; magnetické páskové jednotky (informatika); mikroprocesory; modemy; monitory (počítačový hardvér); monitorovacie počítačové programy; myši (periférne zariadenia počítačov); optické čítacie zariadenia; optické nosiče údajov; optické disky; počítačové tlačiarne; procesory (centrálne procesorové jednotky); čítacie zariadenia (zariadenia na spracovanie údajov); skenery (zariadenia na spracovanie údajov); telefónne záznamníky; videokamery; kazetové prehrávače; prehrávače kompaktných diskov; diagnostické prístroje (nie na lekárske použitie); diskové mechaniky počítačov; karty s integrovanými obvody (pamäťové alebo mikroprocesorové); notebooky (prenosné počítače); videokazety; kazety na videohry; video displeje; videotelefóny; elektronické publikácie (sťahovateľné); počítačové programy (sťahovateľné); bezdrôtové telefóny; podložky pod myš; prenosné osobné stereoprehrávače; opierky zápästia na prácu s počítačom; počítačové hry (softvér); slúchadlá; handsfree (slúchadlá so zabudovaným mikrofónom na telefonovanie bez držania telefónu); sťahovateľné zvonenie do mobilných telefónov; sťahovateľné hudobné súbory; sťahovateľné obrazové súbory; prenosné multimediálne prehrávače; šnúrky na mobilné telefóny; prenosné počítače; tašky na notebooky; obaly na notebooky; počítačové softvérové aplikácie (sťahovateľné); čítačky elektronických kníh; smartfóny; tablety (prenosné počítače); pamäťové karty zariadení na videohry; elektrické adaptéry; počítačový hardvér; mobilné telefóny; kryty na smartfóny; ovládače k počítačom (džojstiky), nie na počítačové hry; ochranné fólie na obrazovky počítačov; obaly na vreckové počítače (PDA); termovízne kamery; obaly na elektronické tablety; zvukové rozhrania; ochranné fólie na smartfóny.

16 - Dávkovače lepiacej pásky (kancelárske potreby); pečiatky (s adresnými údajmi); strojčeky na tlačenie adresy; papier; plagáty; reklamné tabule z papiera, kartónu alebo lepenky; frankovacie stroje na kancelárske použitie; kancelárske štipce; spony na perá; zošívачky (kancelárske potreby); albumy; obrazy; tlače (rytiny); orezávacie strojčeky na ceruzky (elektrické aj neelektrické); spisové obaly (papiernický tovar); ceruzky; noviny; periodiká; zoraďovače, šanóny (na voľné listy); gumené pásky na kancelárske použitie; útržkové bloky; cievky s páskami do písacích strojov; držiaky na písacie potreby; brožúry; pripínáčky; navlhčovacie hubky (kancelárske potreby); zošity; priesvitný papier (pauzovací); typy, tlačové písmo; kopírovací uhl'ový papier; papier do záznamových zariadení; poznámkové zošity;

kartón; lepenka; katalógy; obaly na doklady; zoraďovače (kancelárske potreby); kancelárske dierkovače; knihy; korekčné laky (kancelárske potreby); tuhy do ceruziek (náplne); obaly (papiernický tovar); násady na ceruzky; mechanické ceruzky; kancelárske štipce; valce do písacích strojov; grafické vzory (tlačoviny); obálky (papiernický tovar); kopírovacie zariadenia; baliaci papier; hroty pier; písacie stroje (elektrické aj neelektrické); puzdrá na perá, perečníky; pomôcky na vymazávanie; písacie potreby; gummy na gumovanie; dierovačky (kancelárske potreby); atramenty; kancelárske obalkovacie stroje; fotografie (tlačoviny); pijaky; pečiatky; knihárske textilie; účtovné knihy; zoznamy; tlačivá (formuláre); kancelárske potreby okrem nábytku; šablóny (kancelárske potreby); tlačiarenské sadzobnice; grafické reprodukcie; grafické zobrazenia; časové rozvrhy (tlačoviny); navlhčovadlá (kancelárske potreby); pohľadnice; tlačoviny; podklady na tlačenie, nie textilné; prenosné tlačiarňičky (kancelárske potreby); tlačené publikácie; príručky; listový papier; brožované knihy; svietivý papier; papierová drvina; farbiace plátna do rozmnožovacích strojov; papierové obrusy; kancelárske sponky; záložky do kníh; papiernický tovar; baliace plastové fólie; stojany na fotografie; dosky na spisy; plniace perá; rozmnožovacie stroje a prístroje; papierové pásky a štítky na zaznamenávanie počítačových programov; knihárske potreby; knihárske plátno; knihárske nite; farbiace plátna do kopírovacích strojov; perá (kancelárske potreby); časopisy (periodiká); papierové pásky; pásky do písacích strojov; papierové alebo plastové vrecká a tašky na balenie; záložky do kníh; blahoprajné pohľadnice; guľôčky do guľôčkových pier; klávesy písacích strojov; priesvitky (papiernický tovar); lepiace pásky na kancelárske použitie alebo pre domácnosť; adresné štítky do adresovacích strojov; kalendáre; samolepky pre domácnosť a na kancelárske použitie; gumičky (kancelárske potreby); drevený papier; papierové alebo lepenkové krabice; stojany na perá a ceruzky; oznámenia (papiernický tovar); plastové bibliónové fólie (na balenie); skartovačky (kancelárske potreby); fólie z regenerovanej celulózy na balenie; skrine na spisy (kancelárske potreby); lepidlá na kancelárske použitie alebo pre domácnosť; strúhadlá na ceruzky (elektrické aj neelektrické); násadky na perá; písacie súpravy (papiernický tovar); obaly na súpravy písacích potrieb; grafické znaky; papierové alebo lepenkové pútače; papierové alebo lepenkové etikety; viskózne fólie na balenie; lepiace gummy na kancelárske použitie alebo pre domácnosť; pásky do počítačových tlačiarňí; papierové alebo kartónové vývesné tabule; samolepky (papiernický tovar); knihárske stroje a prístroje (kancelárske potreby); komiksy; kopírovací papier (papiernický tovar); hudobné blahoželanania (pohľadnice); škrobové obalové materiály; parafínový papier; písacie nástroje; laminovačky na dokumenty (kancelárske potreby); korekčné pásky (kancelárske pomôcky); značkovacie perá (papiernický tovar); letáky; obálky na dokumenty (papiernický tovar); držiaky stránok otvorenej knihy; papierové alebo lepenkové baliace materiály (výplňové, tlmiace); papierové alebo lepenkové vypchávkové materiály.

35 - Pomoc pri riadení obchodnej činnosti; poskytovanie obchodných alebo podnikateľských informácií; lepenie plagátov; analýzy nákladov; rozširovanie reklamných oznamov; poradenstvo pri organizovaní a riadení obchodnej činnosti; personálne poradenstvo; poradenstvo pri riadení podnikov; predvádzanie tovaru; rozširovanie reklamných materiálov zákazníkom (letáky, prospekty, tlačoviny, vzorky); pomoc pri riadení obchodných alebo priemyselných podnikov; rozmnožovanie dokumentov; aktualizovanie reklamných materiálov; rozširovanie vzoriek tovarov; odborné posudky efektívnosti podnikov; dražby; prieskum trhu; obchodný alebo podnikateľský prieskum; prenájom reklamných materiálov; poradenstvo pri organizovaní obchodnej činnosti; vydávanie reklamných textov; reklama; rozhlasová reklama; vzťahy s verejnosťou; televízna reklama; reklamné agentúry; poradenské služby pri riadení obchodnej činnosti; predvádzanie (služby modeliek) na reklamné účely a podporu predaja; marketingový prieskum; správa počítačových súborov; odborné obchodné alebo podnikateľské poradenstvo; organizovanie obchodných alebo reklamných výstav; obchodné alebo podnikateľské informácie; prieskum verejnej mienky; prenájom reklamných plôch; podpora predaja (pre tretie osoby); služby predplácania novín a časopisov (pre tretie osoby); zásielkové reklamné služby; odborné obchodné riadenie umeleckých činností; zbieranie údajov do počítačových databáz; zoraďovanie údajov v počítačových databázach; organizovanie obchodných alebo reklamných veľtrhov; on line reklama na počítačovej komunikačnej sieti; vyhľadávanie informácií v počítačových súboroch (pre tretie osoby); prenájom reklamného času v komunikačných médiách; prehľad tlače (výstrižkové služby); služby porovnávania cien; prezentácia výrobkov v komunikačných médiách pre maloobchod; obchodné informácie a rady spotrebiteľom; predplatné telekomunikačných služieb (pre tretie osoby); administratívne spracovanie obchodných objednávok; obchodná správa licencií výrobkov a služieb (pre tretie osoby); subdodávateľské služby (obchodné služby); písanie reklamných textov; zostavovanie štatistík; grafická úprava tlačovín na reklamné účely; vyhľadávanie sponzorov; organizovanie módných prehliadok na podporu predaja; tvorba reklamných filmov; obchodný manažment pre športovcov; marketing; telemarketingové služby; poskytovanie obchodných alebo podnikateľských kontaktných informácií; optimalizácia internetových vyhľadávačov na podporu predaja; optimalizácia obchodovania na webových stránkach; platené reklamné služby typu „klikni sem“; obchodné sprostredkovateľské služby; obchodný manažment pre poskytovateľov služieb na voľnej nohe; aktualizácia a údržba údajov v počítačových databázach; poskytovanie obchodných informácií prostredníctvom webových stránok; on line poskytovanie obchodného priestoru pre nákupcov a predajcov tovarov a služieb; navrhovanie reklamných materiálov; externé administratívne riadenie podnikov; prenájom bilbordov; indexovanie webových stránok na obchodné alebo reklamné účely; správa spotrebiteľských vernostných programov; písanie textov sce-

nárov na reklamné účely; záznamy písomnej komunikácie a údajov; aktualizácia a údržba informácií v registroch; zostavovanie zoznamov informácií na obchodné alebo reklamné účely; poradenstvo v oblasti komunikácie (vzťahy s verejnosťou); poradenstvo v oblasti komunikácie (reklama).

41 - Zábavné parky; zábava; služby estrádných umelcov; filmové štúdiá; organizovanie vedomostných alebo zábavných súťaží; korešpondenčné vzdelávacie kurzy; poskytovanie zariadení na oddych a rekreáciu; rozhlasová zábava; vydávanie textov (okrem reklamných); vyučovanie; vzdelávanie; školenia; požičiavanie zvukových nahrávok; požičiavanie kinematografických filmov; produkcia filmov (nie reklamných); vydávanie kníh; požičiavanie rozhlasových a televíznych prijímačov; tvorba rozhlasových a televíznych programov; varetné predstavenia; divadelné predstavenia; tvorba divadelných alebo iných predstavení; televízna zábava; poskytovanie športovísk; služby pojazdných knižnic; výchovnozábavné klubové služby; organizovanie a vedenie konferencií; diskotéky (služby); informácie o výchove a vzdelávaní; informácie o možnostiach zábavy; organizovanie kultúrnych alebo vzdelávacích výstav; fitness kluby (zdravotné a kondičné cvičenia); služby poskytované prázdninovými tábormi (zábava); organizovanie živých vystúpení; premietanie kinematografických filmov; detské škôlky (vzdelávanie); organizovanie športových súťaží; plánovanie a organizovanie večierkov; praktický výcvik (ukážky); služby múzeí (prehliadky, výstavy); nahrávacie štúdiá (služby); informácie o možnostiach rekreácie; prenájom štadiónov; organizovanie a vedenie seminárov; tábory na športové sústreďenia; internátne školy; organizovanie a vedenie tvorivých dielní (výučba); organizovanie súťaží krásy; rezervácie vstupeniek na zábavné predstavenia; organizovanie plesov; organizovanie predstavení (manažérske služby); požičiavanie audiopriestrojov; prenájom tenisových kurtov; požičiavanie videokamier; písanie textov scenárov nie na reklamné účely; strihanie videopások; online vydávanie elektronických kníh a časopisov; elektronická edičná činnosť v malom (DTP služby); titulkovanie; on line poskytovanie počítačových hier (z počítačových sietí); hudobné skladateľské služby; nočné kluby (zábava); online poskytovanie elektronických publikácií (bez možnosti kopírovania); fotografické reportáže; fotografovanie; poradenstvo pri voľbe povolania (v oblasti výchovy a vzdelávania); reportérske služby; prekladateľské služby; nahrávanie videopások; fotografovanie na mikrofilm; služby agentúr ponúkajúcich vstupenky na zábavné podujatia; písanie textov; organizovanie a vedenie koncertov; zalamovanie textov (nie na reklamné účely); organizovanie módných prehliadok na zábavné účely; koučovanie (školenie); prenájom športových plôch; tlmočnicke služby; služby osobných trénerov (fitness cvičenia); kurzy telesného cvičenia; odborné preškolenie; hudobná tvorba; školské služby (vzdelávanie); on line poskytovanie digitálnej hudby (bez možnosti kopírovania); on line poskytovanie videozáznamov (bez možnosti kopírovania); organizovanie a vedenie vzdelávacích fór s osobnou účasťou;

vyučovanie pomocou simulátorov; poskytovanie nesťahovateľných filmov prostredníctvom služieb na prenos videí (na požiadanie); poskytovanie nesťahovateľných televíznych programov prostredníctvom služieb na prenos videí (na požiadanie); vyučovanie bojového umenia aikido; prenájom umeleckých diel.

(540)



(591) čierna, ružová

(731) Startitup s.r.o., Galvaniho 17/B, 821 04 Bratislava 2, SK;

(740) CEE Attorneys Lišiak Martinák s. r. o., Bratislava, SK;

(210) 498-2017

(220) 3.3.2017

11(511) 9, 16, 35, 41

(511) 9 - Kinematografické kamery; nosiče zvukových nahrávok; zariadenia na strihanie kinematografických záznamov; fotokopirovacie stroje (fotografické, elektrostatické alebo termické); fotoaparáty; diapozitívy (fotografia); diktafóny; reproduktory, amplióny; fotoblesky; telefónne slúchadlá; premietacie plochy, plátna; telekomunikačné vysielacie; prístroje na čistenie gramofónových platní; pásky na záznam zvuku; špeciálne puzdrá na fotografické prístroje a nástroje; strihačky filmov; fotografické filtre; nabíjačky batérií; rádiá; prístroje na sušenie fotografií (sušičky); prístroje na leštenie fotografií (leštičky); audiovizuálne prijímače; prístroje na vnútornú komunikáciu; nosiče tmavých platní (fotografia); počítačové pamäte; mikrofóny; počítače; nahraté počítačové programy; rádiatelefonne zariadenia; telefónne prístroje; zariadenia na prenos zvuku; zvukové nahrávacie zariadenia; zvukové prehrávacie zariadenia, prehrávače; televízne prijímače; telefónne mikrofóny; vysielacie (telekomunikácie); videopásky; videorekordéry; počítačové klávesnice; čipy (mikroprocesorové doštičky); exponované kinematografické filmy; telefónne drôty; exponované röntgenové filmy; počítačové operačné programy (nahraté); periférne zariadenia počítačov; počítačový softvér (nahraté počítačové programy); spojovacie prvky (vybavenie zariadení na spracovanie údajov); počítačové rozhrania; počítačové meniče diskov; magnetické nosiče údajov; magnetické kodéry; magnetické páskové jednotky (informatika); mikroprocesory; modemy; monitory (počítačový hardvér); monitorovacie počítačové programy; myši (periférne zariadenia počítačov); optické čítacie zariadenia; optické nosiče údajov; optické disky; počítačové tlačiarne; procesory (centrálne procesorové jednotky); čítacie zariadenia (zariadenia na spracovanie údajov); skenery (zariadenia na spracovanie údajov); telefónne záznamníky; videokamery; kazetové prehrávače; prehrávače kompaktných diskov; diagnostické prístroje (nie na lekárske použitie); diskové mechaniky počítačov; karty s integrovanými obvody (pamäťové alebo mikroprocesorové); notebooky (prenosné počítače);

videokazety; kazety na videohry; video displeje; videotelefony; elektronické publikácie (sťahovateľné); počítačové programy (sťahovateľné); bezdrôtové telefóny; podložky pod myš; prenosné osobné stereoprehrávače; opierky zápastia na prácu s počítačom; počítačové hry (softvér); slúchadlá; handsfree (slúchadlá so zabudovaným mikrofónom na telefonovanie bez držania telefónu); sťahovateľné zvonenia do mobilných telefónov; sťahovateľné hudobné súbory; sťahovateľné obrazové súbory; prenosné multimediálne prehrávače; šnúrky na mobilné telefóny; prenosné počítače; tašky na notebooky; obaly na notebooky; počítačové softvérové aplikácie (sťahovateľné); čítačky elektronických kníh; smartfóny; tablety (prenosné počítače); pamäťové karty zariadení na videohry; elektrické adaptéry; počítačový hardvér; mobilné telefóny; kryty na smartfóny; ovládače k počítačom (džojstiky), nie na počítačové hry; ochranné fólie na obrazovky počítačov; obaly na vreckové počítače (PDA); termovízne kamery; obaly na elektronické tablety; zvukové rozhrania; ochranné fólie na smartfóny.

16 - Dávkovače lepiacej pásky (kancelárske potreby); pečiatky (s adresnými údajmi); strojčeky na tlačenie adresy; papier; plagáty; reklamné tabule z papiera, kartónu alebo lepenky; frankovacie stroje na kancelárske použitie; kancelárske štipce; spony na perá; zošivačky (kancelárske potreby); albumy; obrazy; tlač (rytina); orezávacie strojčeky na ceruzky (elektrické aj neelektrické); spisové obaly (papiernický tovar); ceruzky; noviny; periodiká; zoraďovače, šanóny (na voľné listy); gumené pásky na kancelárske použitie; útržkové bloky; cievky s páskami do písacích strojov; držiaky na písacie potreby; brožúry; pripínáčky; navlhčovacie hubky (kancelárske potreby); zošity; priesvitný papier (pauzovací); typy, tlačové písmo; kopirovací uhľový papier; papier do záznamových zariadení; poznámkové zošity; kartón; lepenka; katalógy; obaly na doklady; zoraďovače (kancelárske potreby); kancelárske dierkovače; knihy; korekčné laky (kancelárske potreby); tuhy do ceruziek (náplne); obaly (papiernický tovar); násady na ceruzky; mechanické ceruzky; kancelárske štipce; valce do písacích strojov; grafické vzory (tlačoviny); obálky (papiernický tovar); kopirovacie zariadenia; baliaci papier; hroty pier; písacie stroje (elektrické aj neelektrické); puzdrá na perá, perečníky; pomôcky na vymazávanie; písacie potreby; gummy na gumovanie; dierovačky (kancelárske potreby); atramenty; kancelárske obáľkovacie stroje; fotografie (tlačoviny); pijaky; pečiatky; knihárske textilie; účtovné knihy; zoznamy; tlačivá (formuláre); kancelárske potreby okrem nábytku; šablóny (kancelárske potreby); tlačiarenské sadzobnice; grafické reprodukcie; grafické zobrazenia; časové rozvrhy (tlačoviny); navlhčovadlá (kancelárske potreby); pohľadnice; tlačoviny; podklady na tlačenie, nie textilné; prenosné tlačiarňičky (kancelárske potreby); tlačené publikácie; príručky; listový papier; brožované knihy; svietivý papier; papierová drvina; farbiace plátna do rozmnožovacích strojov; papierové obrusy; kancelárske sponky; záložky do kníh; papiernický tovar; baliace plastové fólie; stojany na fotografie; dosky na spisy; plniace perá; rozmnožovacie stroje a prí-

stroje; papierové pásky a štítky na zaznamenávanie počítačových programov; knihárske potreby; knihárske plátno; knihárske nite; farbivé plátna do kopírovacích strojov; perá (kancelárske potreby); časopisy (periodiká); papierové pásky; pásky do písacích strojov; papierové alebo plastové vrecká a tašky na balenie; záložky do kníh; blahoprajné pohľadnice; guľôčky do guľôčkových pier; klávesy písacích strojov; priesvitky (papiernický tovar); lepiace pásky na kancelárske použitie alebo pre domácnosť; adresné štítky do adresovacích strojov; kalendáre; samolepky pre domácnosť a na kancelárske použitie; gumičky (kancelárske potreby); drevitý papier; papierové alebo lepenkové krabice; stojany na perá a ceruzky; oznámenia (papiernický tovar); plastové bublinové fólie (na balenie); skartovačky (kancelárske potreby); fólie z regenerovanej celulózy na balenie; skrine na spisy (kancelárske potreby); lepidlá na kancelárske použitie alebo pre domácnosť; strúhadlá na ceruzky (elektrické aj neelektrické); násadky na perá; písacie súpravy (papiernický tovar); obaly na súpravy písacích potrieb; grafické znaky; papierové alebo lepenkové pútače; papierové alebo lepenkové etikety; viskózne fólie na balenie; lepiace gumy na kancelárske použitie alebo pre domácnosť; pásky do počítačových tlačiarň; papierové alebo kartónové vývesné tabule; samolepky (papiernický tovar); knihárske stroje a prístroje (kancelárske potreby); komiksy; kopírovací papier (papiernický tovar); hudobné blahoželania (pohľadnice); škrobové obalové materiály; parafínový papier; písacie nástroje; laminovačky na dokumenty (kancelárske potreby); korekčné pásky (kancelárske pomôcky); značkovacie perá (papiernický tovar); letáky; obálky na dokumenty (papiernický tovar); držiaky stránok otvorenej knihy; papierové alebo lepenkové baliace materiály (výplňové, tlmiace); papierové alebo lepenkové vypchávkové materiály.

35 - Pomoc pri riadení obchodnej činnosti; poskytovanie obchodných alebo podnikateľských informácií; lepenie plagátov; analýzy nákladov; rozširovanie reklamných oznamov; poradenstvo pri organizovaní a riadení obchodnej činnosti; personálne poradenstvo; poradenstvo pri riadení podnikov; predvádzanie tovaru; rozširovanie reklamných materiálov zákazníkom (letáky, prospekty, tlačoviny, vzorky); pomoc pri riadení obchodných alebo priemyselných podnikov; rozmnožovanie dokumentov; aktualizovanie reklamných materiálov; rozširovanie vzoriek tovarov; odborné posudky efektívnosti podnikov; dražby; prieskum trhu; obchodný alebo podnikateľský prieskum; prenájom reklamných materiálov; poradenstvo pri organizovaní obchodnej činnosti; vydávanie reklamných textov; reklama; rozhlasová reklama; vzťahy s verejnosťou; televízna reklama; reklamné agentúry; poradenské služby pri riadení obchodnej činnosti; predvádzanie (služby modeliek) na reklamné účely a podporu predaja; marketingový prieskum; správa počítačových súborov; odborné obchodné alebo podnikateľské poradenstvo; organizovanie obchodných alebo reklamných výstav; obchodné alebo podnikateľské informácie; prieskum verejnej mienky; prenájom reklamných plôch; podpora predaja (pre tretie osoby); služby predplácania novín a časo-

pisov (pre tretie osoby); zásielkové reklamné služby; odborné obchodné riadenie umeleckých činností; zbieranie údajov do počítačových databáz; zoraďovanie údajov v počítačových databázach; organizovanie obchodných alebo reklamných veľtrhov; on line reklama na počítačovej komunikačnej sieti; vyhľadávanie informácií v počítačových súboroch (pre tretie osoby); prenájom reklamného času v komunikačných médiách; prehľad tlače (výstrižkové služby); služby porovnávania cien; prezentácia výrobkov v komunikačných médiách pre maloobchod; obchodné informácie a rady spotrebiteľom; predplatné telekomunikačných služieb (pre tretie osoby); administratívne spracovanie obchodných objednávok; obchodná správa licencií výrobkov a služieb (pre tretie osoby); subdodávateľské služby (obchodné služby); písanie reklamných textov; zostavovanie štatistík; grafická úprava tlačovín na reklamné účely; vyhľadávanie sponzorov; organizovanie módnych prehliadok na podporu predaja; tvorba reklamných filmov; obchodný manažment pre športovcov; marketing; telemarketingové služby; poskytovanie obchodných alebo podnikateľských kontaktných informácií; optimalizácia internetových vyhľadávačov na podporu predaja; optimalizácia obchodovania na webových stránkach; platené reklamné služby typu „klikni sem“; obchodné sprostredkovateľské služby; obchodný manažment pre poskytovateľov služieb na voľnej nohe; aktualizácia a údržba údajov v počítačových databázach; poskytovanie obchodných informácií prostredníctvom webových stránok; on line poskytovanie obchodného priestoru pre nákupcov a predajcov tovarov a služieb; navrhovanie reklamných materiálov; externé administratívne riadenie podnikov; prenájom billboardov; indexovanie webových stránok na obchodné alebo reklamné účely; správa spotrebiteľských vernostných programov; písanie textov scenárov na reklamné účely; záznamy písomnej komunikácie a údajov; aktualizácia a údržba informácií v registroch; zostavovanie zoznamov informácií na obchodné alebo reklamné účely; poradenstvo v oblasti komunikácie (vzťahy s verejnosťou); poradenstvo v oblasti komunikácie (reklama).

41 - Zábavné parky; zábava; služby estrádných umelcov; filmové štúdiá; organizovanie vedomostných alebo zábavných súťaží; korešpondenčné vzdelávacie kurzy; poskytovanie zariadení na oddych a rekreáciu; rozhlasová zábava; vydávanie textov (okrem reklamných); vyučovanie; vzdelávanie; školenia; požičiavanie zvukových nahrávok; požičiavanie kinematografických filmov; produkcia filmov (nie reklamných); vydávanie kníh; požičiavanie rozhlasových a televíznych prijímačov; tvorba rozhlasových a televíznych programov; vartietne predstavenia; divadelné predstavenia; tvorba divadelných alebo iných predstavení; televízna zábava; poskytovanie športovísk; služby pojazdných knižnic; výchovnozábavné klubové služby; organizovanie a vedenie konferencií; diskotéky (služby); informácie o výchove a vzdelávaní; informácie o možnostiach zábavy; organizovanie kultúrnych alebo vzdelávacích výstav; fitness kluby (zdravotné a kondičné cvičenia); služby poskytované prázdninovými tá-

bormi (zábava); organizovanie živých vystúpení; premietanie kinematografických filmov; detské škôlky (vzdelávanie); organizovanie športových súťaží; plánovanie a organizovanie večierkov; praktický výcvik (ukážky); služby múzeí (prehliadky, výstavy); nahrávacie štúdiá (služby); informácie o možnostiach rekreácie; prenájom štadiónov; organizovanie a vedenie seminárov; tábory na športové sústredenia; internátne školy; organizovanie a vedenie tvorivých dielní (výučba); organizovanie súťaží krásy; rezervácie vstupeniek na zábavné predstavenia; organizovanie plesov; organizovanie predstavení (manažérske služby); požičiavanie audioprístrojov; prenájom tenisových kurtov; požičiavanie videokamier; písanie textov scenárov nie na reklamné účely; strihanie videopások; online vydávanie elektronických kníh a časopisov; elektronická edičná činnosť v malom (DTP služby); titulkovanie; online poskytovanie počítačových hier (z počítačových sietí); hudobné skladateľské služby; nočné kluby (zábava); online poskytovanie elektronických publikácií (bez možnosti kopírovania); fotografické reportáže; fotografovanie; poradenstvo pri voľbe povolania (v oblasti výchovy a vzdelávania); reportérske služby; prekladateľské služby; nahrávanie videopások; fotografovanie na mikrofilm; služby agentúr ponúkajúcich vstupenky na zábavné podujatia; písanie textov; organizovanie a vedenie koncertov; zalamovanie textov (nie na reklamné účely); organizovanie módnych prehliadok na zábavné účely; koučovanie (školenie); prenájom športových plôch; tlmočnicke služby; služby osobných trénerov (fitness cvičenia); kurzy telesného cvičenia; odborné preškoľovanie; hudobná tvorba; školské služby (vzdelávanie); online poskytovanie digitálnej hudby (bez možnosti kopírovania); online poskytovanie videozáznamov (bez možnosti kopírovania); organizovanie a vedenie vzdelávacích fór s osobnou účasťou; vyučovanie pomocou simulátorov; poskytovanie nesťahovateľných filmov prostredníctvom služieb na prenos videí (na požiadanie); poskytovanie nesťahovateľných televíznych programov prostredníctvom služieb na prenos videí (na požiadanie); vyučovanie bojového umenia aikido; prenájom umeleckých diel.

(540)



(731) Startitup s.r.o., Galvaniho 17/B, 821 04 Bratislava 2, SK;

(740) CEE Attorneys Lišiak Martinák s. r. o., Bratislava, SK;

(210) 499-2017

(220) 3.3.2017

11(511) 9, 16, 35, 41

(511) 9 - Kinematografické kamery; nosiče zvukových nahrávok; zariadenia na strihanie kinematografických záznamov; fotokopírovacie stroje (fotografické, elektrostatické alebo termické); foto-

aparáty; diapozitívy (fotografia); diktafóny; reproduktory, amplióny; fotoblesky; telefónne slúchadlá; premietacie plochy, plátna; telekomunikačné vysielacie; prístroje na čistenie gramofónových platní; pásky na záznam zvuku; špeciálne puzdrá na fotografické prístroje a nástroje; strihačky filmov; fotografické filtre; nabíjačky batérií; rádiá; prístroje na sušenie fotografií (sušičky); prístroje na leštenie fotografií (leštičky); audiovizuálne prijímače; prístroje na vnútornú komunikáciu; nosiče tmavých platní (fotografia); počítačové pamäte; mikrofóny; počítače; nahraté počítačové programy; rádiotelefonne zariadenia; telefónne prístroje; zariadenia na prenos zvuku; zvukové nahrávacie zariadenia; zvukové prehrávacie zariadenia, prehrávače; televízne prijímače; telefónne mikrofóny; vysielacie (telekomunikácie); videopásky; videorekordéry; počítačové klávesnice; čipy (mikroprocesorové doštičky); exponované kinematografické filmy; telefónne drôty; exponované röntgenové filmy; počítačové operačné programy (nahraté); periférne zariadenia počítačov; počítačový softvér (nahraté počítačové programy); spojovacie prvky (vybavenie zariadení na spracovanie údajov); počítačové rozhrania; počítačové meniče diskov; magnetické nosiče údajov; magnetické kodéry; magnetické páskové jednotky (informatika); mikroprocesory; modemy; monitory (počítačový hardvér); monitorovacie počítačové programy; myši (periférne zariadenia počítačov); optické čítacie zariadenia; optické nosiče údajov; optické disky; počítačové tlačiarne; procesory (centrálne procesorové jednotky); čítacie zariadenia (zariadenia na spracovanie údajov); skenery (zariadenia na spracovanie údajov); telefónne záznamníky; videokamery; kazetové prehrávače; prehrávače kompaktných diskov; diagnostické prístroje (nie na lekárske použitie); diskové mechaniky počítačov; karty s integrovanými obvody (pamäťové alebo mikroprocesorové); notebooky (prenosné počítače); videokazety; kazety na videohry; video displeje; videotelefony; elektronické publikácie (sťahovateľné); počítačové programy (sťahovateľné); bezdrôtové telefóny; podložky pod myš; prenosné osobné stereoprehrávače; opierky zápästia na prácu s počítačom; počítačové hry (softvér); slúchadlá; handsfree (slúchadlá so zabudovaným mikrofónom na telefonovanie bez držania telefónu); sťahovateľné zvonenia do mobilných telefónov; sťahovateľné hudobné súbory; sťahovateľné obrazové súbory; prenosné multimediálne prehrávače; šnúrky na mobilné telefóny; prenosné počítače; tašky na notebooky; obaly na notebooky; počítačové softvérové aplikácie (sťahovateľné); čítačky elektronických kníh; smartfóny; tablety (prenosné počítače); pamäťové karty zariadení na videohry; elektrické adaptéry; počítačový hardvér; mobilné telefóny; kryty na smartfóny; ovládače k počítačom (džojstíky), nie na počítačové hry; ochranné fólie na obrazovky počítačov; obaly na vreckové počítače (PDA); termovízne kamery; obaly na elektronické tablety; zvukové rozhrania; ochranné fólie na smartfóny.

16 - Dávkovače lepiacej pásky (kancelárske potreby); pečiatky (s adresnými údajmi); strojčeky na tlačenie adresy; papier; plagáty; reklamné tabule z papiera, kartónu alebo lepenky; frankova-

cie stroje na kancelárske použitie; kancelárske štipce; spony na perá; zošívачky (kancelárske potreby); albumy; obrazy; tlače (rytiny); orezávacie strojčeky na ceruzky (elektrické aj neelektrické); spisové obaly (papiernický tovar); ceruzky; noviny; periodiká; zoraďovače, šanóny (na voľné listy); gumené pásky na kancelárske použitie; útržkové bloky; cievky s páskami do písacích strojov; držiaky na písacie potreby; brožúry; pripínáčiky; navlhčovacie hubky (kancelárske potreby); zošity; priesvitný papier (pauzovací); typy, tlačové písmo; kopírovací uhl'ový papier; papier do záznamových zariadení; poznámkové zošity; kartón; lepenka; katalógy; obaly na doklady; zoraďovače (kancelárske potreby); kancelárske dierkovače; knihy; korekčné laky (kancelárske potreby); tuhy do korezií (náplne); obaly (papiernický tovar); násady na ceruzky; mechanické ceruzky; kancelárske štipce; valce do písacích strojov; grafické vzory (tlačoviny); obálky (papiernický tovar); kopírovacie zariadenia; baliaci papier; hroty pier; písacie stroje (elektrické aj neelektrické); puzdra na perá, perečníky; pomôcky na vymazávanie; písacie potreby; gumy na gumovanie; dierovačky (kancelárske potreby); atramenty; kancelárske obáľkovacie stroje; fotografie (tlačoviny); pijaky; pečiatky; knihárske textilie; účtovné knihy; zoznamy; tlačivá (formuláre); kancelárske potreby okrem nábytku; šablóny (kancelárske potreby); tlačiarenské sadzobnice; grafické reprodukcie; grafické zobrazenia; časové rozvrhy (tlačoviny); navlhčovadlá (kancelárske potreby); pohľadnice; tlačoviny; podklady na tlačenie, nie textilné; prenosné tlačiarňičky (kancelárske potreby); tlačené publikácie; príručky; listový papier; brožované knihy; svietivý papier; papierová drvína; baliace plátina do rozmnožovacích strojov; papierové obrusy; kancelárske sponky; záložky do kníh; papiernický tovar; baliace plastové fólie; stojany na fotografie; dosky na spisy; plniace perá; rozmnožovacie stroje a prístroje; papierové pásky a štítky na zaznamenávanie počítačových programov; knihárske potreby; knihárske plátina; knihárske nite; farbivé plátina do kopírovacích strojov; perá (kancelárske potreby); časopisy (periodiká); papierové pásky; pásky do písacích strojov; papierové alebo plastové vrecká a tašky na balenie; záložky do kníh; blahoprajné pohľadnice; guľôčky do guľôčkových pier; klávesy písacích strojov; priesvitky (papiernický tovar); lepiace pásky na kancelárske použitie alebo pre domácnosť; adresné štítky do adresovacích strojov; kalendáre; samolepky pre domácnosť a na kancelárske použitie; gumičky (kancelárske potreby); drevitý papier; papierové alebo lepenkové krabice; stojany na perá a ceruzky; oznámenia (papiernický tovar); plastové bublinové fólie (na balenie); skartovačky (kancelárske potreby); fólie z regenerovanej celulózy na balenie; skrine na spisy (kancelárske potreby); lepidlá na kancelárske použitie alebo pre domácnosť; strúhadlá na ceruzky (elektrické aj neelektrické); násadky na perá; písacie súpravy (papiernický tovar); obaly na súpravy písacích potrieb; grafické znaky; papierové alebo lepenkové pútače; papierové alebo lepenkové etikety; viskóзовé fólie na balenie; lepiace gumy na kancelárske použitie alebo pre domácnosť; pásky do počíta-

čových tlačiarňi; papierové alebo kartónové vývesné tabule; samolepky (papiernický tovar); knihárske stroje a prístroje (kancelárske potreby); komiksy; kopírovací papier (papiernický tovar); hudobné blahoželania (pohľadnice); škrobové obalové materiály; parafínový papier; písacie nástroje; laminovačky na dokumenty (kancelárske potreby); korekčné pásky (kancelárske pomôcky); značkovacie perá (papiernický tovar); letáky; obálky na dokumenty (papiernický tovar); držiaky stránok otvorenej knihy; papierové alebo lepenkové baliace materiály (výplňové, tlmiace); papierové alebo lepenkové vypchávkové materiály.

35 - Pomoc pri riadení obchodnej činnosti; poskytovanie obchodných alebo podnikateľských informácií; lepenie plagátov; analýzy nákladov; rozširovanie reklamných oznamov; poradenstvo pri organizovaní a riadení obchodnej činnosti; personálne poradenstvo; poradenstvo pri riadení podnikov; predvádzanie tovaru; rozširovanie reklamných materiálov zákazníkom (letáky, prospekty, tlačoviny, vzorky); pomoc pri riadení obchodných alebo priemyselných podnikov; rozmnožovanie dokumentov; aktualizovanie reklamných materiálov; rozširovanie vzoriek tovarov; odborné posudky efektívnosti podnikov; dražby; prieskum trhu; obchodný alebo podnikateľský prieskum; prenájom reklamných materiálov; poradenstvo pri organizovaní obchodnej činnosti; vydávanie reklamných textov; reklama; rozhlasová reklama; vzťahy s verejnosťou; televízna reklama; reklamné agentúry; poradenské služby pri riadení obchodnej činnosti; predvádzanie (služby modeliek) na reklamné účely a podporu predaja; marketingový prieskum; správa počítačových súborov; odborné obchodné alebo podnikateľské poradenstvo; organizovanie obchodných alebo reklamných výstav; obchodné alebo podnikateľské informácie; prieskum verejnej mienky; prenájom reklamných plôch; podpora predaja (pre tretie osoby); služby predplácania novín a časopisov (pre tretie osoby); zasielkové reklamné služby; odborné obchodné riadenie umeleckých činností; zbieranie údajov do počítačových databáz; zoraďovanie údajov v počítačových databázach; organizovanie obchodných alebo reklamných veľtrhov; on line reklama na počítačovej komunikačnej sieti; vyhľadávanie informácií v počítačových súboroch (pre tretie osoby); prenájom reklamného času v komunikačných médiách; prehľad tlačé (výstrižkové služby); služby porovnávania cien; prezentácia výrobkov v komunikačných médiách pre maloobchod; obchodné informácie a rady spotrebiteľom; predplatné telekomunikačných služieb (pre tretie osoby); administratívne spracovanie obchodných objednávok; obchodná správa licencií výrobkov a služieb (pre tretie osoby); subdodávateľské služby (obchodné služby); písanie reklamných textov; zostavovanie štatistík; grafická úprava tlačovín na reklamné účely; vyhľadávanie sponzorov; organizovanie módných prehliadok na podporu predaja; tvorba reklamných filmov; obchodný manažment pre športovcov; marketing; telemarketingové služby; poskytovanie obchodných alebo podnikateľských kontaktných informácií; optimalizácia internetových vyhľadávačov na podporu predaja; optimalizácia obchodovania na

webových stránkach; platené reklamné služby typu „klikni sem“; obchodné sprostredkovateľské služby; obchodný manažment pre poskytovateľov služieb na voľnej nohe; aktualizácia a údržba údajov v počítačových databázach; poskytovanie obchodných informácií prostredníctvom webových stránok; on line poskytovanie obchodného priestoru pre nákupcov a predajcov tovarov a služieb; navrhovanie reklamných materiálov; externé administratívne riadenie podnikov; prenájom billboardov; indexovanie webových stránok na obchodné alebo reklamné účely; správa spotrebiteľských vernostných programov; písanie textov scenárov na reklamné účely; záznamy písomnej komunikácie a údajov; aktualizácia a údržba informácií v registroch; zostavovanie zoznamov informácií na obchodné alebo reklamné účely; poradenstvo v oblasti komunikácie (vzťahy s verejnosťou); poradenstvo v oblasti komunikácie (reklama).

41 - Zábavné parky; zábava; služby estrádných umelcov; filmové štúdiá; organizovanie vedomostných alebo zábavných súťaží; korešpondenčné vzdelávacie kurzy; poskytovanie zariadení na oddych a rekreáciu; rozhlasová zábava; vydávanie textov (okrem reklamných); vyučovanie; vzdelávanie; školenia; požičiavanie zvukových nahrávok; požičiavanie kinematografických filmov; produkcia filmov (nie reklamných); vydávanie kníh; požičiavanie rozhlasových a televíznych prijímačov; tvorba rozhlasových a televíznych programov; varietné predstavenia; divadelné predstavenia; tvorba divadelných alebo iných predstavení; televízna zábava; poskytovanie športovísk; služby pojazdných knižníc; výchovno-zábavné klubové služby; organizovanie a vedenie konferencií; diskotéky (služby); informácie o výchove a vzdelávaní; informácie o možnostiach zábavy; organizovanie kultúrnych alebo vzdelávacích výstav; fitness kluby (zdravotné a kondičné cvičenia); služby poskytované prázdninovými táborami (zábava); organizovanie živých vystúpení; premietanie kinematografických filmov; detské škôlky (vzdelávanie); organizovanie športových súťaží; plánovanie a organizovanie večierok; praktický výcvik (ukážky); služby múzeí (prehliadky, výstavy); nahrávacie štúdiá (služby); informácie o možnostiach rekreácie; prenájom štadiónov; organizovanie a vedenie seminárov; tábory na športové sústreďenia; internátne školy; organizovanie a vedenie tvorivých dielní (výučba); organizovanie súťaží krásy; rezervácie vstupeniek na zábavné predstavenia; organizovanie plesov; organizovanie predstavení (manažérske služby); požičiavanie audiopriestrojov; prenájom tenisových kurtov; požičiavanie videokamier; písanie textov scenárov nie na reklamné účely; strihanie videopások; online vydávanie elektronických kníh a časopisov; elektronická edičná činnosť v malom (DTP služby); titulkovanie; on line poskytovanie počítačových hier (z počítačových sietí); hudobné skladateľské služby; nočné kluby (zábava); online poskytovanie elektronických publikácií (bez možnosti kopírovania); fotografické reportáže; fotografovanie; poradenstvo pri voľbe povolania (v oblasti výchovy a vzdelávania); reportérske služby; skladateľské služby; nahrávanie videopások; foto-

grafovanie na mikrofilm; služby agentúr ponúkajúcich vstupenky na zábavné podujatia; písanie textov; organizovanie a vedenie koncertov; zalamovanie textov (nie na reklamné účely); organizovanie módnych prehliadok na zábavné účely; koučovanie (školenie); prenájom športových plôch; tlmočnicke služby; služby osobných trénerov (fitness cvičenia); kurzy telesného cvičenia; odborné preškoľovanie; hudobná tvorba; školské služby (vzdelávanie); on line poskytovanie digitálnej hudby (bez možnosti kopírovania); on line poskytovanie videozáznamov (bez možnosti kopírovania); organizovanie a vedenie vzdelávacích fór s osobnou účasťou; vyučovanie pomocou simulátorov; poskytovanie nesťahovateľných filmov prostredníctvom služieb na prenos videí (na požiadanie); poskytovanie nesťahovateľných televíznych programov prostredníctvom služieb na prenos videí (na požiadanie); vyučovanie bojového umenia aikido; prenájom umeleckých diel.

(540)



(591) ružová

(731) Startitup s.r.o., Galvaniho 17/B, 821 04 Bratislava 2, SK;

(740) CEE Attorneys Lišiak Martinák s. r. o., Bratislava, SK;

(210) 500-2017

(220) 3.3.2017

11(511) 9, 16, 35, 41

(511) 9 - Kinematografické kamery; nosiče zvukových nahrávok; zariadenia na strihanie kinematografických záznamov; fotokopírovacie stroje (fotografické, elektrostatické alebo termické); fotoaparáty; diapozitívy (fotografia); diktafóny; reproduktory, amplióny; fotoblesky; telefónne slúchadlá; premietacie plochy, plátna; telekomunikačné vysielacie; prístroje na čistenie gramofónových platní; pásy na záznam zvuku; špeciálne puzdrá na fotografické prístroje a nástroje; strihačky filmov; fotografické filtre; nabíjačky batérií; rádiá; prístroje na sušenie fotografií (sušičky); prístroje na leštenie fotografií (leštičky); audiovizuálne prijímače; prístroje na vnútornú komunikáciu; nosiče tmavých platní (fotografia); počítačové pamäte; mikrofóny; počítače; nahraté počítačové programy; rádiatelefonné zariadenia; telefónne prístroje; zariadenia na prenos zvuku; zvukové nahrávacie zariadenia; zvukové prehrávacie zariadenia, prehrávače; televízne prijímače; telefónne mikrofóny; vysielacie (telekomunikácie); videopásy; videorekordéry; počítačové klávesnice; čipy (mikroprocesorové doštičky); exponované kinematografické filmy; telefónne drôty; exponované röntgenové filmy; počítačové operačné programy (nahraté); periférne zariadenia počítačov; počítačový softvér (nahraté počítačové programy); spojovacie prvky (vybavenie zariadení na spracovanie údajov); počítačové rozhrania; počítačové meniče diskov; magnetické nosiče údajov; magnetické kodéry; magnetické

páskové jednotky (informatika); mikroprocesory; modemy; monitory (počítačový hardvér); monitorovacie počítačové programy; myši (periférne zariadenia počítačov); optické čítacie zariadenia; optické nosiče údajov; optické disky; počítačové tlačiarne; procesory (centrálne procesorové jednotky); čítacie zariadenia (zariadenia na spracovanie údajov); skenery (zariadenia na spracovanie údajov); telefónne záznamníky; videokamery; kazetové prehrávače; prehrávače kompaktných diskov; diagnostické prístroje (nie na lekárske použitie); diskové mechaniky počítačov; karty s integrovanými obvody (pamäťové alebo mikroprocesorové); notebooky (prenosné počítače); videokazety; kazety na videohry; video displeje; videotelefóny; elektronické publikácie (sťahovateľné); počítačové programy (sťahovateľné); bezdrôtové telefóny; podložky pod myš; prenosné osobné stereoprehrávače; opierky zápästia na prácu s počítačom; počítačové hry (softvér); slúchadlá; handsfree (slúchadlá so zabudovaným mikrofónom na telefonovanie bez držania telefónu); sťahovateľné zvonenia do mobilných telefónov; sťahovateľné hudobné súbory; sťahovateľné obrazové súbory; prenosné multimediálne prehrávače; šnúrky na mobilné telefóny; prenosné počítače; tašky na notebooky; obaly na notebooky; počítačové softvérové aplikácie (sťahovateľné); čítačky elektronických kníh; smartfóny; tablety (prenosné počítače); pamäťové karty zariadení na videohry; elektrické adaptéry; počítačový hardvér; mobilné telefóny; kryty na smartfóny; ovládače k počítačom (džojstiky), nie na počítačové hry; ochranné fólie na obrazovky počítačov; obaly na vreckové počítače (PDA); termovízne kamery; obaly na elektronické tablety; zvukové rozhrania; ochranné fólie na smartfóny.

16 - Dávkovače lepiacej pásky (kancelárske potreby); pečiatky (s adresnými údajmi); strojčeky na tlačenie adresy; papier; plagáty; reklamné tabule z papiera, kartónu alebo lepenky; frankovacie stroje na kancelárske použitie; kancelárske štipce; spony na perá; zošívачky (kancelárske potreby); albumy; obrazy; tlačče (rytíny); orezávacie strojčeky na ceruzky (elektrické aj neelektrické); spisové obaly (papiernický tovar); ceruzky; noviny; periodiká; zoraďovače, šanóny (na voľné listy); gumené pásky na kancelárske použitie; útržkové bloky; cievky s páskami do písacích strojov; držiaky na písacie potreby; brožúry; pripínáčičky; navlhčovacie hubky (kancelárske potreby); zošity; priesvitný papier (pauzovací); typy, tlačové písmo; kopírovací uhľový papier; papier do záznamových zariadení; poznámkové zošity; kartón, lepenka; katalógy; obaly na doklady; zoraďovače (kancelárske potreby); kancelárske dierkovače; knihy; korekčné laky (kancelárske potreby); tuhy do ceruziek (náplne); obaly (papiernický tovar); nášady na ceruzky; mechanické ceruzky; kancelárske štipce; valce do písacích strojov; grafické vzory (tlačoviny); obálky (papiernický tovar); kopírovacie zariadenia; baliaci papier; hroty pier; písacie stroje (elektrické aj neelektrické); puzdrá na perá, perečníky; pomôcky na vymazávanie; písacie potreby; gumy na gumovanie; dierovačky (kancelárske potreby); atamenty; kancelárske obáľkovacie stroje; fotografie (tlačoviny); pijaky; pečiatky; knihárske textí-

lie; účtovné knihy; zoznamy; tlačivá (formuláre); kancelárske potreby okrem nábytku; šablóny (kancelárske potreby); tlačiarenské sadzobnice; grafické reprodukcie; grafické zobrazenia; časové rozvrhy (tlačoviny); navlhčovadlá (kancelárske potreby); pohľadnice; tlačoviny; podklady na tlačenie, nie textilné; prenosné tlačiarňičky (kancelárske potreby); tlačené publikácie; príručky; listový papier; brožované knihy; svietivý papier; papierová drvina; farbiace plátna do rozmnožovacích strojov; papierové obrusy; kancelárske sponky; záložky do kníh; papiernický tovar; baliace plastové fólie; stojany na fotografie; dosky na spisy; plniace perá; rozmnožovacie stroje a prístroje; papierové pásky a štítky na zaznamenávanie počítačových programov; knihárske potreby; knihárske plátno; knihárske nite; farbiace plátna do kopírovacích strojov; perá (kancelárske potreby); časopisy (periodiká); papierové pásky; pásky do písacích strojov; papierové alebo plastové vrecká a tašky na balenie; záložky do kníh; blahoprajné pohľadnice; guľôčky do guľôčkových pier; klávesy písacích strojov; priesvitky (papiernický tovar); lepiace pásky na kancelárske použitie alebo pre domácnosť; adresné štítky do adresovacích strojov; kalendáre; samolepky pre domácnosť a na kancelárske použitie; gumičky (kancelárske potreby); drevitý papier; papierové alebo lepenkové krabice; stojany na perá a ceruzky; oznámenia (papiernický tovar); plastové bublinové fólie (na balenie); skartovačky (kancelárske potreby); fólie z regenerovanej celulózy na balenie; skrine na spisy (kancelárske potreby); lepidlá na kancelárske použitie alebo pre domácnosť; strúhadlá na ceruzky (elektrické aj neelektrické); nášady na perá; písacie súpravy (papiernický tovar); obaly na súpravy písacích potrieb; grafické znaky; papierové alebo lepenkové pútače; papierové alebo lepenkové etikety; viskóзовé fólie na balenie; lepiace gumy na kancelárske použitie alebo pre domácnosť; pásky do počítačových tlačiarní; papierové alebo kartónové vývesné tabule; samolepky (papiernický tovar); knihárske stroje a prístroje (kancelárske potreby); komiksy; kopírovací papier (papiernický tovar); hudobné blahoželania (pohľadnice); škrobové obalové materiály; parafínový papier; písacie nástroje; laminovačky na dokumenty (kancelárske potreby); korekčné pásky (kancelárske pomôcky); značkovacie perá (papiernický tovar); letáky; obálky na dokumenty (papiernický tovar); držiaky stránok otvorenej knihy; papierové alebo lepenkové baliace materiály (výplňové, tlmiace); papierové alebo lepenkové vypchávkové materiály.

35 - Pomoc pri riadení obchodnej činnosti; poskytovanie obchodných alebo podnikateľských informácií; lepenie plagátov; analýzy nákladov; rozširovanie reklamných oznamov; poradenstvo pri organizovaní a riadení obchodnej činnosti; personálne poradenstvo; poradenstvo pri riadení podnikov; predvádzanie tovaru; rozširovanie reklamných materiálov zákazníkom (letáky, prospekty, tlačoviny, vzorky); pomoc pri riadení obchodných alebo priemyselných podnikov; rozmnožovanie dokumentov; aktualizovanie reklamných materiálov; rozširovanie vzoriek tovarov; odborné posudky efektívnosti podnikov; dražby; prieskum trhu; obchodný alebo podnikateľský

prieskum; prenájom reklamných materiálov; poradenstvo pri organizovaní obchodnej činnosti; vydávanie reklamných textov; reklama; rozhlasová reklama; vzťahy s verejnosťou; televízna reklama; reklamné agentúry; poradenské služby pri riadení obchodnej činnosti; predvádzanie (služby modeliek) na reklamné účely a podporu predaja; marketingový prieskum; správa počítačových súborov; odborné obchodné alebo podnikateľské poradenstvo; organizovanie obchodných alebo reklamných výstav; obchodné alebo podnikateľské informácie; prieskum verejnej mienky; prenájom reklamných plôch; podpora predaja (pre tretie osoby); služby predplácania novín a časopisov (pre tretie osoby); zásielkové reklamné služby; odborné obchodné riadenie umeleckých činností; zbieranie údajov do počítačových databáz; zoraďovanie údajov v počítačových databázach; organizovanie obchodných alebo reklamných veľtrhov; on line reklama na počítačovej komunikačnej sieti; vyhľadávanie informácií v počítačových súboroch (pre tretie osoby); prenájom reklamného času v komunikačných médiách; prehľad tlače (výstrižkové služby); služby porovnávania cien; prezentácia výrobkov v komunikačných médiách pre maloobchod; obchodné informácie a rady spotrebiteľom; predplatné telekomunikačných služieb (pre tretie osoby); administratívne spracovanie obchodných objednávok; obchodná správa licencií výrobkov a služieb (pre tretie osoby); subdodávateľské služby (obchodné služby); písanie reklamných textov; zostavovanie štatistík; grafická úprava tlačovín na reklamné účely; vyhľadávanie sponzorov; organizovanie módných prehliadok na podporu predaja; tvorba reklamných filmov; obchodný manažment pre športovcov; marketing; telemarketingové služby; poskytovanie obchodných alebo podnikateľských kontaktných informácií; optimalizácia internetových vyhľadávačov na podporu predaja; optimalizácia obchodovania na webových stránkach; platené reklamné služby typu „klikni sem“; obchodné sprostredkovateľské služby; obchodný manažment pre poskytovateľov služieb na voľnej nohe; aktualizácia a údržba údajov v počítačových databázach; poskytovanie obchodných informácií prostredníctvom webových stránok; on line poskytovanie obchodného priestoru pre nákupcov a predajcov tovarov a služieb; navrhovanie reklamných materiálov; externé administratívne riadenie podnikov; prenájom billboardov; indexovanie webových stránok na obchodné alebo reklamné účely; správa spotrebiteľských vernostných programov; písanie textov scenárov na reklamné účely; záznamy písomnej komunikácie a údajov; aktualizácia a údržba informácií v registroch; zostavovanie zoznamov informácií na obchodné alebo reklamné účely; poradenstvo v oblasti komunikácie (vzťahy s verejnosťou); poradenstvo v oblasti komunikácie (reklama).

41 - Zábavné parky; zábava; služby estrádných umelcov; filmové štúdiá; organizovanie vedomostných alebo zábavných súťaží; korešpondenčné vzdelávacie kurzy; poskytovanie zariadení na odдых a rekreáciu; rozhlasová zábava; vydávanie textov (okrem reklamných); vyučovanie; vzdelá-

vanie; školenia; požičiavanie zvukových nahrávok; požičiavanie kinematografických filmov; produkcia filmov (nie reklamných); vydávanie kníh; požičiavanie rozhlasových a televíznych prijímačov; tvorba rozhlasových a televíznych programov; varietné predstavenia; divadelné predstavenia; tvorba divadelných alebo iných predstavení; televízna zábava; poskytovanie športovísk; služby pojazdných knižnic; výchovno-zábavné klubové služby; organizovanie a vedenie konferencií; diskotéky (služby); informácie o výchove a vzdelávaní; informácie o možnostiach zábavy; organizovanie kultúrnych alebo vzdelávacích výstav; fitnes kluby (zdravotné a kondičné cvičenia); služby poskytované prázdninovými táborami (zábava); organizovanie živých vystúpení; premietanie kinematografických filmov; detské škôlky (vzdelávanie); organizovanie športových súťaží; plánovanie a organizovanie večierkov; praktický výcvik (ukážky); služby múzei (prehliadky, výstavy); nahrávacie štúdiá (služby); informácie o možnostiach rekreácie; prenájom štadiónov; organizovanie a vedenie seminárov; tábory na športové sústreďenia; internátne školy; organizovanie a vedenie tvorivých dielní (výučba); organizovanie súťaží krásy; rezervácie vstupeniek na zábavné predstavenia; organizovanie plesov; organizovanie predstavení (manažérske služby); požičiavanie audiopriestrojov; prenájom tenisových kurtov; požičiavanie videokamier; písanie textov scenárov nie na reklamné účely; strihanie videopások; online vydávanie elektronických kníh a časopisov; elektronická edičná činnosť v malom (DTP služby); titulkovanie; on line poskytovanie počítačových hier (z počítačových sietí); hudobné skladateľské služby; nočné kluby (zábava); online poskytovanie elektronických publikácií (bez možnosti kopírovania); fotografické reportáže; fotografovanie; poradenstvo pri voľbe povolania (v oblasti výchovy a vzdelávania); reportérske služby; prekladateľské služby; nahrávanie videopások; fotografovanie na mikrofilm; služby agentúr ponúkajúcich vstupenky na zábavné podujatia; písanie textov; organizovanie a vedenie koncertov; zalamovanie textov (nie na reklamné účely); organizovanie módných prehliadok na zábavné účely; koučovanie (školenie); prenájom športových plôch; tlmočnicke služby; služby osobných trénerov (fitnes cvičenia); kurzy telesného cvičenia; odborné preškolenie; hudobná tvorba; školské služby (vzdelávanie); on line poskytovanie digitálnej hudby (bez možnosti kopírovania); on line poskytovanie videozáznamov (bez možnosti kopírovania); organizovanie a vedenie vzdelávacích fór s osobnou účasťou; vyučovanie pomocou simulátorov; poskytovanie nesťahovateľných filmov prostredníctvom služieb na prenos videí (na požiadanie); poskytovanie nesťahovateľných televíznych programov prostredníctvom služieb na prenos videí (na požiadanie); vyučovanie bojového umenia aikido; prenájom umeleckých diel.

(540)

Babské Veci

(731) Startitup s.r.o., Galvaniho 17/B, 821 04 Bratislava 2, SK;

(740) CEE Attorneys Lišiak Martinák s. r. o., Bratislava, SK;

(210) 508-2017

(220) 3.3.2017

11(511) 9, 42, 45

(511) 9 - Mikrofóny; telefónne prístroje; zariadenia na prenos zvuku; zvukové nahrávacie zariadenia; zvukové prehrávacie zariadenia, prehrávače; televízne prijímače; diaľkové ovládače; telefónne mikrofóny; vysielacie (telekomunikácie); magnetické disky; pružné disky; videorekordéry; počítačové klávesnice; integrované obvody; čipy (mikroprocesorové doštičky); čítačky čiarových kódov; audiovizuálne kompaktné disky; optické kompaktné disky; elektronické perá (vizuálne zobrazovacie zariadenia); počítačové meniče diskov; mikroprocesory; myši (periférne zariadenia počítačov); optické čítacie zariadenia; optické nosiče údajov; optické disky; počítačové tlačiarne; procesory (centrálne procesorové jednotky); čítacie zariadenia (zariadenia na spracovanie údajov); skenery (zariadenia na spracovanie údajov); skenery (zariadenia na spracovanie údajov); elektronické diare; prehrávače kompaktných diskov; videotelefony; elektronické publikácie (sťahovateľné); bezdrôtové telefóny; podložky pod myš; prenosné osobné stereoprehrávače; slúchadlá; DVD prehrávače; handsfree (slúchadlá so zabudovaným mikrofónom na telefonovanie bez držania telefónu); sťahovateľné zvonenia do mobilných telefónov; sťahovateľné hudobné súbory; sťahovateľné obrazové súbory; USB kľúče; prenosné multimedialne prehrávače; šnúrky na mobilné telefóny; tašky na notebooky; obaly na notebooky; digitálne fotorámiky; čítačky elektronických kníh; smartfóny; 3D okuliare; mobilné telefóny; digitálne tabule; inteligentné náramky (meracie prístroje); kryty na smartfóny; puzdrá na smartfóny; ovládače k počítačom (džojstiky), nie na počítačové hry; inteligentné okuliare; inteligentné hodinky; ochranné fólie na obrazovky počítačov; obaly na vreckové počítače (PDA); obaly na elektronické tablety; interaktívne terminály s dotykovými displejmi; elektrické a elektronické prístroje dodávajúce efekty hudobným nástrojom; zvukové rozhrania; ekvalizéry (zariadenia na úpravu zvuku); reproduktory nízkych frekvencií; ochranné fólie na smartfóny; súpravy okuliarov a slúchadiel na virtuálnu realitu; elektronické interaktívne tabule; humanoidné roboty s umelou inteligenciou; mixážne pulty; elektronické diaľkové ovládače ako prívesky na kľúče; elektronické partitúry (sťahovateľné).

42 - Navrhovanie obalov, obalové dizajnérstvo; požíčovanie počítačov; počítačové programovanie; tvorba softvéru; aktualizovanie počítačového softvéru; poradenstvo v oblasti návrhu a vývoja počítačového hardvéru; grafické dizajnérstvo;

požíčovanie počítačového softvéru; obnovovanie počítačových databáz; údržba počítačového softvéru; analýzy počítačových systémov; návrh počítačových systémov; zhotovovanie kópií počítačových programov; prevod údajov alebo dokumentov z fyzických médií na elektronické médiá; tvorba a udržiavanie webových stránok (pre tretie osoby); hosťovanie na počítačových stránkach (webových stránkach); inštalácia počítačového softvéru; prevod (konverzia) počítačových programov alebo údajov (nie fyzický); poradenstvo v oblasti počítačových programov; prenájom webových serverov; ochrana počítačov proti počítačovým vírusom; poskytovanie internetových vyhľadávačov; digitalizácia dokumentov (skenovanie); diaľkové monitorovanie počítačových systémov; poradenstvo pri tvorbe webových stránok; poskytovanie softvéru prostredníctvom internetu (SaaS); poradenstvo v oblasti informačných technológií; prenájom počítačových serverov (serverhosting); uchovávanie elektronických údajov; poskytovanie informácií o počítačových technológiách a programovaní prostredníctvom webových stránok; poskytovanie počítačových technológií prostredníctvom internetu (cloud computing); externé poskytovanie služieb v oblasti informačných technológií; technologické poradenstvo; poradenstvo v oblasti počítačových technológií; poradenstvo v oblasti telekomunikačných technológií; monitorovanie počítačových systémov na zisťovanie porúch; tvorba a navrhovanie zoznamov informácií z webových stránok pre tretie osoby (informačnotechnologické služby); poradenstvo v oblasti internetovej bezpečnosti; poradenstvo v oblasti ochrany údajov; kódovanie údajov; monitorovanie počítačových systémov na zistenie neoprávneného vstupu alebo zneužitia dát; elektronické monitorovanie osobných identifikačných údajov na zistenie krádeže identity prostredníctvom internetu; elektronické monitorovanie činnosti kreditných kariet na zistenie podvodov prostredníctvom internetu.

45 - Poradenstvo v oblasti práv duševného vlastníctva; spravovanie autorských práv; udeľovanie licencií na práva duševného vlastníctva; udeľovanie licencií na počítačové programy (právne služby); registrácia doménových mien (právne služby); online služby sociálnych sietí; správa licencií (právne služby); dohadovanie zmlúv pre tretie osoby (právne služby); prenájom názvov internetových domén.

(540) **Amiga**

(731) Zahurančík Ján, Mgr., Holubyho 4398/30, 921 01 Piešťany 1, SK;

(210) 509-2017

(220) 6.3.2017

11(511) 29, 30, 32, 43

(511) 29 - Mliečne nápoje (s vysokým obsahom mlieka); ovocné chuťovky; mliečne koktaily; ovocné aranžmány na priamu konzumáciu.

30 - Bylinkové čaje (nie na lekárske použitie); zákusky, koláče; cukrárske výrobky; palacinky; perníky, medovníky; keksy; jemné pečivárske výrobky; sušienky; pečivo (rožky); pizza; šerbety (zmrzlinové nápoje); torty; pečivo s mäsovou náplňou; zmrzliny; kávové nápoje; kakaové nápoje;

čokoládové nápoje; kávové náhradky; ľadový čaj; čajové nápoje; cereálne tyčinky; harmančekové nápoje.

32 - Ovocné džúsy; limonády; zeleninové džúsy (nápoje); šerbety (nápoje); nealkoholické koktaily; medové nealkoholické nápoje; mixované ovocné alebo zeleninové nápoje; proteínové nápoje pre športovcov.

43 - Dodávanie hotových jedál a nápojov na objednávku (katering); kaviarne; samoobslužné jedálne; reštauračné (stravovacie) služby; samoobslužné reštaurácie; rýchle občerstvenie (snackbary); bary (služby).

(540)



(731) BN Group s.r.o., A. Kmeťa 10511/17, 036 01 Martin 1, SK;

(210) 510-2017

(220) 6.3.2017

11(511) 35, 36, 41

(511) 35 - Účtovníctvo; obchodné sprostredkovateľské služby s tovarmi; reklamné služby; vydávanie reklamných materiálov.

36 - Daňové poradenstvo (okrem účtovníctva); faktoring; forfaiting; sprostredkovanie nehnuteľností; sprostredkovanie (maklérstvo) v oblasti finančníctva.

41 - Vydávanie textov (okrem reklamných); organizovanie a vedenie seminárov; školenia.

(540)



(591) modrá, zlatá

(731) FINSERVIS TAX, s.r.o., Budova ORBIS, Rajska 7, 811 08 Bratislava 1, SK;

(740) G. Lehnert, k.s., Bratislava, SK;

(210) 511-2017

(220) 6.3.2017

11(511) 3, 5, 31

(511) 3 - Mandľový olej; mandľové mydlo; mydlá; avivážne prípravky; kozmetické prípravky do kúpeľa; mydlá na holenie; rúže; skrášľovacie masky (kozmetické prípravky); bergamotový olej; bieliace pracie prostriedky; ústne vody (nie na lekárske použitie); laky na nechty; líčidlá; vlasové vody; farby na vlasy; kolínske vody; kozmetické prípravky pre zvieratá; kozmetické taštičky;

kozmetické prípravky; kozmetické krémy; odličovacie prípravky; prípravky na čistenie zubov; voňavky; toaletné vody; kadidlo; éterické esencie; esenciálne (éterické) oleje; výťažky z kvetov (parfuméria); čistiacie prípravky; vazelína na kozmetické použitie; oleje na kozmetické použitie; oleje na toaletné použitie; pleťové vody na kozmetické použitie; čistiacie toaletné mlieka; pracie prostriedky; toaletné prípravky; šampóny; parfums; kozmetické prípravky na starostlivosť o pleť; mydlá proti poteniu nôh; pomády na kozmetické použitie; púder (kozmetika); prípravky na holenie; dezodoračné mydlá; antiperspiranty (kozmetické výrobky); kozmetické prípravky na opaľovanie; soli do kúpeľa nie na lekárske použitie; kozmetické prípravky na zoštíhlenie; dezodoranty (parfuméria); aviváže; šampóny pre zvieratá chované v domácnosti (neliečivé toaletné prípravky); laky na vlasy; špirály na riasy; maskary; voňavé zmesi (potpourris); spreje na osvieženie dychu; gély na bielenie zubov; osviežovače vzduchu; osviežovače dychu; dezodoranty pre zvieratá chované v domácnosti; umývacie prípravky na osobnú hygienu; prípravky z aloy pravej na kozmetické použitie; masážne gély (nie na lekárske použitie); balzamy (nie na lekárske použitie); suché šampóny; ochranné prípravky na opaľovanie; henna (kozmetické farbivo); prípravky do kúpeľa (nie na lekárske použitie).

5 - Prípravky na čistenie vzduchu; náplasti; prípravky proti hemoroidom; farmaceutické prípravky proti bolesti hlavy; protiparazitické prípravky; tyčinky na liečbu bradavíc; soli do minerálnych kúpeľov; terapeutické prípravky do kúpeľa; prípravky na ošetrovanie popálenín; prípravky na umývanie psov (insekticídy); repelenty pre psov; prípravky proti nadúvaniu pre zvieratá; vitamínové prípravky; dezinfekčné prípravky na hygienické použitie; dezodoranty, nie telové alebo pre zvieratá; soli minerálnych vôd; termálne vody; liečivé čaje; liečivé rastliny; repelenty proti hmyzu; prípravky na umývanie zvierat (insekticídy); vonné soli; menštruačné tampóny; menštruačné vložky; prípravky proti parazitom; liečivé korene; posilňujúce prípravky (toniká); prípravky proti poteniu; diétne potraviny na lekárske použitie; potraviny pre dojčatá; masti na slnečné popáleniny; liečivé kúpeľové soli; vložky na ochranu bielizne (hygienické potreby); minerálne výživové doplnky; výživové doplnky; repelenty proti hmyzu; dezodoranty na obleky a textilné materiály; prípravky na dezodoráciu vzduchu; lubrikačné gély; detské plienkové nohavičky; tabletky na potlačenie chuti do jedla; tabletky na chudnutie; antioxidantné tabletky; výživové doplnky pre zvieratá; bielkovinové výživové doplnky; výživové doplnky z ľanových semien; výživové doplnky z ľanového oleja; výživové doplnky z obilných klíčkov; výživové doplnky z kvasníc; včelia materská kašička (výživový doplnok); propolisové výživové doplnky; peľové výživové doplnky; enzýmové výživové doplnky; glukózové výživové doplnky; lecitínové výživové doplnky; alginátové výživové doplnky; kazeínové výživové doplnky; proteínové výživové doplnky; proteínové výživové doplnky pre zvieratá; dezinfekčné prípravky; dezinfekčné mydlá; mydlá s liečivými účinkami.

31 - Živé kvety; čerstvé záhradné bylinky; rastliny; kľúčky semien na botanické použitie; semená na siatie; sadenice; aloa pravá (rastlina).

(540) mamazem

(731) ABNOBA s.r.o., Lúčna 900/6, 900 28 Zálesie, SK;

(210) 515-2017

(220) 6.3.2017

11(511) 7, 8, 21

(511) 7 - Elektrické kuchynské stroje; elektrické kuchynské nástroje.

8 - Držiaky na nože; kuchynské nože; jedálenské príbory (nože, vidličky a lyžice).

21 - Kuchynské náradie a nádoby; porcelán; porcelánové umelecké predmety; sklenené nádoby (domáce potreby).

(540)

Z | GASTRO
Riad, s ktorým v kuchyni zabodujete

(591) čierna, červená, biela

(731) Alfa car transport, s.r.o., Faměrovo náměstí 35/19, 618 00 Brno, CZ;

(740) Konečný Libor, JUDr., Brno, CZ;

(210) 527-2017

(220) 24.4.2015

11(511) 16

(511) 16 - Papier a lepenka; absorpčný papier; papierové utierky na tvár; jednorazové obrúsky; papierové servítky; papierové vreckovky; papierové obrúsky (prestieranie); papierové obrúsky na tvár; toaletný papier; papierové kuchynské utierky rolované; papierové utierky; papierové obrusy; plastové obalové materiály; papierové alebo kartónové baliace materiály.

(540)



(554) trojrozmerná známka

(591) odtiene modrej, odtiene zelenej, biela, odtiene sivej, žltá, béžová

(641) 013983853, 24.04.2015

(731) Metsa Tissue Slovakia s.r.o., Celulózka 3494, 011 61 Žilina 1, SK;

(740) PATENTSERVIS Bratislava, a. s., Bratislava, SK;

(210) 535-2017

(220) 7.3.2017

11(511) 20, 24, 35, 42

(511) 20 - Postelne matrace; interiérové lamelové žalúzie alebo rolety; podušky pre domáce zvieratá.

24 - Bavlnené textilie; postelňa bielizeň; bytový textil; čalúnnicke textilie; cestovné prikrývky; kúpeľňové textilie (okrem oblečenia); netkané textilie; obliečky na matrace; obliečky na vankúše; obliečky na podušky; obrusy okrem papierových; postelne prikrývky a pokrývky; prešívané prikrývky.

35 - Obchodné sprostredkovateľské služby s tovarmi v uvedených v triedach 20 a 24 tohto zoznamu; vydávanie reklamných testov; rozširovanie reklamných materiálov; poskytovanie obchodných alebo podnikateľských informácií; profesionálne obchodné alebo podnikateľské poradenstvo; reklama; reklama online v počítačovej komunikačnej sieti; zasielanie reklamných materiálov zákazníkom; prieskum trhu; rozširovanie vzoriek tovarov; predvádzanie tovaru.

42 - Grafické dizajnérstvo; navrhovanie vzhľadu výrobkov (priemyselné dizajnérstvo); navrhovanie obalov, obalové dizajnérstvo; výskum a vývoj nových výrobkov (pre zákazníkov).

(540) VABAL

(731) Vranský Pavel, Ing., VABAL, Hornohorská 2, 949 01 Nitra, SK;

(740) Girmanová Zuzana, Ing., Nitra, SK;

(210) 542-2017

(220) 8.3.2017

11(511) 35, 37

(511) 35 - Obchodný manažment maloobchodné služby s vozidlami; veľkoobchodné služby s vozidlami; maloobchodné služby súvisiace s náhradnými dielmi do automobilov; veľkoobchodné služby súvisiace s náhradnými dielmi do automobilov; maloobchodné služby s časťami a súčasťami automobilov; veľkoobchodné služby s časťami a súčasťami automobilov.

37 - Údržba a opravy motorových vozidiel; mazanie vozidiel; klampiárstvo a inštalatérsvo; leštenie vozidiel; protektora vani e pneumatík; ošetrovanie vozidiel protikoróznymi nátermi; autoservisy (údržba a tankovanie); údržba vozidiel; lakovanie, glazovanie; čistenie vozidiel; opravy vozidiel pri dopravných nehodách; vulkanizovanie pneumatík (opravy); opravy opotrebovaných alebo poškodených motorov; nabíjanie batérií vozidiel; vyvažovanie pneumatík; prenájom automobilov.

(540)



(591) tmavomodrá, strieborná

(731) Baumann Štefan, Živnostenská 2950/5, 811 06 Bratislava 1, SK; Jakabovič Roman, Badstrasse 16, 2413 Edelstal, AT;

(740) Malata, Pružinský, Hegedúš & Partners s.r.o., Bratislava, SK;

(210) 551-2017

(220) 8.3.2017

11(511) 9, 35, 42

(511) 9 - Počítače; nahraté počítačové programy; počítačový softvér (nahraté počítačové programy).

35 - Obchodná administratíva zameraná na návrh, implementáciu, testovanie, nasadenie a zabezpečenie prevádzky elektronických formulárov; obchodné sprostredkovateľské služby v oblasti počítačových služieb; obchodné sprostredkovateľské služby; aktualizácia a údržba údajov v počítačových databázach; poskytovanie obchodných informácií prostredníctvom webových stránok; reklama; obchodný manažment; obchodná správa.;

42 - Navrhovanie a vývoj počítačového softvéru na zostavovanie elektronických formulárov; počítačové programovanie; tvorba softvéru; aktualizovanie počítačového softvéru; poradenstvo v oblasti návrhu a vývoja počítačového hardvéru; údržba počítačového softvéru; analýzy počítačových systémov; návrh počítačových systémov; inštalácia počítačového softvéru; prevod (konverzia) počítačových programov alebo údajov (nie fyzický); poradenstvo v oblasti počítačových programov; poradenstvo v oblasti informačných technológií; uchovávanie elektronických údajov; poskytovanie informácií o počítačových technológiách a programovaní prostredníctvom webových stránok; poskytovanie počítačových technológií prostredníctvom internetu.;

(540)



(591) červená, zelená

(731) FormServices, s.r.o., Plynárenská 7/C, BBC-V, 821 09 Bratislava 2, SK;

(740) inventa Patentová a známková kancelária s.r.o., Bratislava, SK;

(210) 554-2017

(220) 24.2.2017

11(511) 37

(511) 37 - Údržba a opravy motorových vozidiel; umývanie dopravných prostriedkov; leštenie vozidiel; ošetrovanie vozidiel protikoróznymi nátermi; autoservisy (údržba a tankovanie); nabíjanie batérií vozidiel; vyvažovanie pneumatík.

(540)



(591) modrá, biela, bordová, čierna

(731) Golas Ondrej, Kapušianska 560/66, 071 01 Michalovce 1, SK;

(740) JAKUBEK & PARTNERS, s.r.o., Bratislava, SK;

(210) 557-2017

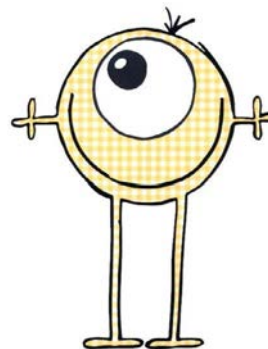
(220) 24.2.2017

11(511) 25, 35

(511) 25 - Krátke kabátiky; pánske spodky; priliehavé čiapky; spodná bielizeň; kapucne (časti odevov); svetre; pulóvre; ponožky; odevy; konfekcia (odevy); detské nohavičky (bielizeň); kravaty; gamaše; nohavice; vrchné ošatenie; rukavice; šatky, šály; pleteniny (oblečenie); vesty; kabáty; legíny; sukne; oblečenie pre bábätká; palčiaky; plážové oblečenie; pyžamá; šaty; pánske spodky; kabátiky; bundy; saká; plavky (pánske); plavky; podbradníky, nie papierové; čelenky (oblečenie); body (spodná bielizeň); šatky na krk; telocvičné úbory; maškarné kostýmy; tričká; šály uviazané pod krkom; pončá; legínsy; šatové sukne; dámske nohavičky; športové tielka; čiapky; svetre; pulóvre; oblečenie; nohavice; šatky; šály; kravaty; legíny; pyžamá; šaty; tričká; mikiny; body pre bábätká; body (oblečenie); oblečenie pre bábätká; tepláky.

35 - Maloobchodné služby s odevmi a odevnými doplnkami prostredníctvom internetu; maloobchodné služby s odevmi a odevnými doplnkami.

(540)



(591) žltá, biela, čierna

(731) Frániková Ivana, Višňová 4708/2A, 903 01 Senec, SK;

(740) JAKUBEK & PARTNERS, s.r.o., Bratislava, SK;

(210) 559-2017

(220) 10.3.2017

11(511) 44

(511) 44 - Zdravotné poradenstvo; zdravotné strediská; zdravotné strediská (služby); zdravotnícka starostlivosť; prenájom zdravotníckeho vybavenia; sanatóriá; prenájom lekárskeho vybavenia; lekárske služby.

(540)



ROZDIEL JE VIDIET'. ROZDIEL JE UVEA.

(591) ružová, zelená, modrá, žltá, sivá

(731) UVEA KLINIKA, s. r. o., Čsl. armády 3/10223, 036 08 Martin 8, SK;

(210) 572-2017

(220) 13.3.2017

11(511) 16, 35, 40, 41

(511) 16 - Plagáty; brožúry; katalógy; knihy; fotografie (tlačoviny); tlačivá (formuláre); pohľadnice; tlačoviny; prospekty; časopisy (periodiká); poštové známky; ročenky; kalendáre; letáky.

35 - Vydávanie reklamných textov; reklama; vzťahy s verejnosťou (public relations); televízna reklama; organizovanie obchodných alebo reklamných výstav; vyhľadávanie sponzorov; marketing; záznamy písomnej komunikácie a údajov.

40 - Knihárstvo; tlač, tlačenie.

41 - Vydávanie textov (okrem reklamných); vyučovanie; vzdelávanie; školenia; organizovanie kultúrnych alebo vzdelávacích výstav; organizovanie a vedenie seminárov; online poskytovanie elektronických publikácií (bez možnosti kopírovania).

(540)

(731) Štátna ochrana prírody Slovenskej republiky, Tajovského 28B, 974 01 Banská Bystrica 1, SK;

(210) 574-2017

(220) 13.3.2017

11(511) 16, 35, 38, 39, 41

(511) 16 - Periodiká.

35 - Reklama; vzťahy s verejnosťou (public relations); televízna reklama; reklamné agentúry; marketingový prieskum; organizovanie obchodných alebo reklamných výstav; prieskum verejnej mienky; spracovanie textov; služby predplácania novín a časopisov (pre tretie osoby); prenájom reklamného času v komunikačných médiách; prehľad tlače (výstrižkové služby); písanie reklamných textov; tvorba reklamných filmov; navrhovanie reklamných materiálov.

38 - Rozhlasové vysielanie; televízne vysielanie; vysielanie káblovej televízie.

39 - Sprevádzanie turistov; turistické prehliadky (doprava); organizovanie zájazdov; doručovanie novín a časopisov.

41 - Vydávanie textov (okrem reklamných); vzdelávanie; školenia; vydávanie kníh; informácie o výchove a vzdelávaní; písanie textov.

(540)

(591) hnedá

(731) HALALI Media, s.r.o., Slovenských partizánov 1131/51, 017 01 Považská Bystrica 1, SK;

(210) 576-2017

(220) 13.3.2017

11(511) 33

(511) 33 - Víno.

(540)

(591) čierna, strieborná

(731) Janík Martin, Ing., Veľkomoravská 1899/58, 911 01 Trenčín 1, SK;

(210) 577-2017

(220) 13.3.2017

11(511) 10

(511) 10 - Hnojivá.

(540)

(591) modrá, biela, žltá

(731) POLYMEGRAN SK, s.r.o., 29. augusta 19, 811 09 Bratislava, SK;

(210) 585-2017

(220) 28.2.2017

11(511) 30, 35, 41

(511) 30 - Pekárske výrobky; jemné pečivárske výrobky; keksy; sušienky; tyčinky; cukrárske výrobky; cukrovinky; piškóty; obľátky; kávové plnky; kávové krémy; kakaové výťažky na ľudskú spotrebu; kakaové plnky; kakaové krémy; čokoládové plnky; čokoládové krémy; obilniny na ľudskú spotrebu; cereálne tyčinky; raňajkové cereálie; cereálne sušienky; spracované obilniny; cereálie hotové ku konzumácii.

35 - Reklama; marketing; podpora predaja (pre tretie osoby); rozširovanie reklamných materiálov zákazníkom (letáky, prospekty tlačoviny, vzorky); organizovanie reklamných súťaží; organizovanie vernostných programov pre zákazníkov na obchodné a reklamné účely a podporu predaja; poskytovanie obchodných alebo podnikateľských informácií; inzertné služby.

41 - Organizovanie vedomostných alebo zábavných súťaží; organizovanie športových súťaží; organizovanie športových podujatí; organizovanie kultúrnych a zábavných podujatí.

(540)



(591) červená, ružová, oranžová, žltá, zlatá
(731) Opavia - LU, s.r.o., Karolínská 661, 186 00 Praha 8, CZ;
(740) Peschlová Jana, JUDr., Bratislava, SK;

(210) 589-2017

(220) 14.3.2017

11(511) 4, 6, 35, 36, 37, 42, 44

(511) 4 - Palivá (vrátane pohonných hmôt do motorových vozidiel) a materiály na svietenie.
6 - Kovy a ich zliatiny, rudy; kovové stavebné materiály; prenosné kovové stavby; kovové káble a drôty okrem elektrických; drobný železiarsky tovar; kovové nádoby na skladovanie alebo prepravu tovarov.
35 - Reklama; obchodný manažment; obchodná administratíva; kancelárske práce.
36 - Nehnutelnosti (služby).
37 - Stavebníctvo.
42 - Vedecké a technologické služby a s nimi súvisiaci výskum a projektovanie; priemyselné analýzy a priemyselný výskum.
44 - Poľnohospodárske, záhradnícke a lesnícke služby.

(540)



(591) šedá, červená
(731) INVESTPETROL, s.r.o., Laskomerského 8, 977 01 Brezno, SK;
(740) Kubašiak Adrián, JUDr., Polomka, SK;

(210) 600-2017

(220) 15.3.2017

11(511) 39, 43

(511) 39 - Rozvoz jedál reštauráciami.
43 - Reštauračné (stravovacie) služby; podávanie jedla a nápojov v reštauráciách a baroch; poskytovanie informácií o reštauráciách (služby).

(540)



(731) BSKO s.r.o., Prešovská 40/B, 820 12 Bratislava, SK;

(210) 607-2017

(220) 1.3.2017

11(511) 16, 21, 24, 25, 32, 35, 41

(511) 16 - Papierové servítky; papierové podložky pod poháre; letáky; papierové pasparty; plagáty; veľké plošné plagáty; podložky pod pivo poháre; útržkové bloky; vývesné tabule (papierové alebo kartónové); papierové obaly na fľaše; etikety okrem textilných; pohľadnice; jedálne lístky z papiera.
21 - Plastové pohárik; papierové pohárik; sklenené čaše; sklenené pohárik; poháre; keramické poháre; keramické džbány; keramické holby; keramické stojany na jedálne lístky; plastové stojany na jedálne lístky; porcelánové tácky; keramické tácky; papierové tácky; porcelánové džbány; plastové téglky; papierové téglky; papierové fľaše.
24 - Tkaniny; textilné obrusy; textilné obrúsky; textilné prestieranie.
25 - Odevy; obuv; čiapky; šiltovky; šatky, šály.
32 - Pivo; nealkoholické nápoje; nápoje na báze piva.
35 - Podpora predaja (pre tretie osoby); reklama; organizovanie súťaží na reklamné účely.
41 - Organizovanie zábavných podujatí; vzdelávanie; výchova; zábava; organizovanie športových a kultúrnych podujatí.

(540) STAROPRAMEN SMÍCHOV

(731) Pivovary Staropramen s. r. o., Nádražní 43/84, 150 00 Praha 5, CZ;

(740) Záhurecká Romana, JUDr., Banská Bystrica, SK;

(210) 610-2017

(220) 16.3.2017

11(511) 43, 44

(511) 43 - Hotelierske služby; penzióny; kempingy (ubytovacie služby); motely (služby); botely (služby); turistické ubytovne; reštauračné (stravovacie) služby; kaviarne; vinárne (služby); pivárne (služby); bary (služby); samoobslužné jedálne; rýchle občerstvenie (snackbary); motely (služby); cukrárne (služby); rezervácie prechodného ubytovania.
44 - Salóny krásy; masážne služby; sauny (služby); soláriá (služby); kadernícke salóny; manikúra (služby); pedikúra (služby).

(540)



(731) Finerg International s.r.o., Stará Lesná 157, 059 60
Tatranská Lomnica, SK;

(740) Tomko Ľubomír, Ing., Babie, SK;

(210) 611-2017

(220) 16.3.2017

11(511) 35, 37, 39

(511) 35 - Reklama; podpora predaja (pre tretie osoby); inzertné služby; organizovanie komerčných a reklamných výstav; maloobchodné a veľkoobchodné služby so sanitárnou technikou, sanitárnymi zariadeniami, kúpacími vaňami, hydromasážnymi vaňami, sprchovými vaňami, sprchovými vaničkami, sprchovými kútni, sprchovými boxami, hydromasážnymi systémami, hydromasážnymi panelmi, vaňovými zástenami, zariadeniami kúpeľní, prístrojmi na kúrenie a sušenie, WC misami, bidetmi, pisoármi, vodovodnými batériami, zariadeniami na filtráciu vody, zariadeniami na rozvod vody, zariadeniami na ohrievanie vody, prístrojmi pre klimatizáciu, prístrojmi pre chladenie, prístrojmi pre kúrenie, prístrojmi pre osvetlenie, zariadeniami pre sauny, zariadeniami infrasauny, saunovými zariadeniami, kúpeľňovým nábytkom, zrkadlami, nekovovými vešiakmi, nekovovými háčikmi, náradím a nádobami určenými pre kúpeľne, košmi na použitie v domácnosti, dávkovačmi mydla, obalmi a miskami na mydlo, dávkovačmi na toaletný papier, zásobníkmi na papierové uteráky, sklenenými a porcelánovými výrobkami určenými na použitie v kúpeľni, sušiaci na bielizeň prostredníctvom internetu.

37 - Stavebná činnosť; stavebné opravy budov; poradenská a konzultačná činnosť v stavebníctve.

39 - Doprava a skladovanie tovarov.

(540) SIKO - v kúpeľniach a kuchyniach sme ako doma

(731) LUCROS investiční fond s proměnným základním kapitálem, a.s., Skorkovská 1310, 198 00 Praha 9 - Kyje, CZ;

(740) Hojčuš Peter, Ing., Bratislava, SK;

(210) 615-2017

(220) 17.3.2017

11(511) 16, 35, 36, 38, 41, 42

(511) 16 - Papier, kartón, lepenka; tlačoviny; knihárske potreby; tlačené publikácie; fotografie; noviny; časopisy (periodiká); knihy; brožúry; príručky; prospekty; ročenky; katalógy; albumy; atlasy; blahoprajné pohľadnice; tlačivá (formuláre); kalendáre; komiksy; listový papier; mapy; nálepky na

kancelárske použitie alebo pre domácnosť; adresné lepiace štítky; obálky (papiernický tovar); obaly (papiernický tovar); plagáty; grafické reprodukcie; papiernický tovar a písacie potreby; lepidlá na papier a na použitie v domácnosti; potreby pre výtvarníkov a návrhárov; písacie stroje a kancelárske potreby (okrem nábytku); kopírovacie zariadenia; plastové fólie na balenie; papierové alebo plastové vrecká a tašky na balenie; papierové obrúsky (prestieranie); papierové obrusy; stolové prestieranie z papiera; papierové obrusy; papierové utierky; toaletný papier; samolepiaci papier; papierové podložky pod poháre; baliaci papier; papierové utierky; papierové servítky; maľovanky; písacie potreby; reklamné tabule z papiera, kartónu alebo lepenky; ceruzky; držiačky na písacie potreby; zošity; poznámkové zošity; peračníky, puzdrá na perá; pohľadnice; záložky do kníh; plniace perá; perá (kancelárske potreby); školské potreby (papiernický tovar); pútače z papiera alebo lepenky; netextilné etikety.

35 - Poradenské služby v podnikovom manažmente pri predaji tovarov a služieb; obchodný manažment, poskytovanie pomoci pri riadení obchodnej činnosti, poradenstvo súvisiace s riadením obchodnej činnosti a podnikov; personálny manažment; manažment ľudských zdrojov; nábor zamestnancov a obsadzovanie pracovných miest; obchodné sprostredkovateľské služby; reklama; pomoc pri riadení obchodnej spoločnosti; kancelárske práce; obchodná administratíva; organizovanie výstav na reklamné a obchodné účely; rozširovanie reklamných oznamov; predvádzanie tovaru; rozširovanie reklamných materiálov zákazníkom, (letáky, prospekty, tlačoviny, vzorky); aktualizovanie reklamných materiálov; rozširovanie vzoriek tovarov; obchodný alebo podnikateľský prieskum; prenájom reklamných materiálov; vydávanie reklamných textov; vzťahy s verejnosťou; televízna reklama; reklamné agentúry; organizovanie reklamných hier na podporu predaja (pre tretie osoby); zbieranie údajov do počítačových databáz; poskytovanie obchodných informácií prostredníctvom webových stránok; obchodné plánovanie; obchodné odhady, marketingový prieskum; obchodný výskum; prieskum trhu; prieskum verejnej mienky; prenájom reklamných plôch; podpora predaja (pre tretie osoby); spracovanie textov; obchodné sprostredkovateľské služby prostredníctvom katalógov; inzertné služby; marketing; podnikateľské informácie; dojednávanie obchodných transakcií (pre tretie osoby); poskytovanie reklamných multimediálnych informácií; poradenstvo a pomoc v oblasti služieb uvedených v triede 35 tohto zoznamu; aranžovanie nákupných centier; obchodné sprostredkovanie služieb uvedených v triedach 35, 38, 41, 42 tohto zoznamu; komerčné informačné agentúry; obchodné sprostredkovanie kultúrnych a spoločenských podujatí; obchodné sprostredkovanie premietania filmov; obchodné sprostredkovanie reštauračných a kaviarenských služieb; maloobchodné alebo veľkoobchodné služby s toaletnými potrebami, s čistiacimi potrebami na osobné použitie, s parfumami, s kozmetickými prípravkami, s prípravkami na starostlivosť o pokožku, s farmaceutickými a hygienickými prípravkami, s ústnymi vodami, s prípravkami starostlivosti o zdra-

vie a prípravkami na osobnú starostlivosť, s kľúčenkami, so zámkami, so stavebným materiálom, s drobným železiarskym tovarom, s prístrojmi na nahrávanie, prenos a reprodukciu zvuku alebo obrazu, s magnetickými nosičmi údajov, so záznamovými diskami, s počítačimi strojmi a zariadeniami na spracovanie údajov, s počítačmi, s ortopedickými pomôckami, so zariadeniami na osvetľovanie, vykurovanie, varenie, chladenie a sušenie, s nábytkom, s rámami, s holiacimi strojčekmi, s elektrickými holiacimi strojčekmi, so žiletkami, so zubnými kefkami, s elektrickými zubnými kefkami, s hrebeňmi, so špongiami, s rámkami na fotografie a obrázky, so zrkadlami, s domácim riadom a nádobami, s výrobkami zo skla, porcelánu alebo keramiky, s príbormi a stolovým prestieraním, s klenotníckymi výrobkami, s hodinárskymi výrobkami a s chronometrami, s papierom, s kartónom, s tlačovinami, s knihami, s časopismi, s plagátmi, s novinami, s papiernickým tovarom, s písacími potrebami, s hracími kartami, s kuframi a s cestovnými taškami, s dáždnikmi, s vychádzkovými palicami, s vakmi a taškami, s textilným tovarom, s odevmi, s pokrývkami hlavy, s obuvou, s kobercami, s rohožkami, s rohožami, s linoleom a inými podlahovými krytinami, s tapetami, s hrami, s hračkami, s telocvičnými a športovými potrebami, s vianočnými dekoráciami, s vianočnými stromčekmi, s potravinami, s nápojmi, s konzervovanými potravinami, s mäsom, s mäsovými výrobkami, s poľnohospodárskymi, záhradníckymi a lesnými produktmi, s rastlinami a kvetmi, s jedlami rýchleho občerstvenia, s cukrovinkami, s čerstvým ovocím, s čerstvou zeleninou, s alkoholickými, s nealkoholickými nápojmi, s pivom, s tabakom, s cigaretami, s fajčiarskymi potrebami, so zápalkami prostredníctvom internetu.

36 - Prenájom nehnuteľností; prenájom bytov; prenájom kancelárskych priestorov; sprostredkovanie nehnuteľností; realitné kancelárie; správa nehnuteľností; finančné odhady nehnuteľností; finančný lízing (predaj na splátky); kapitálové investície; sprostredkovanie služieb uvedených v triede 36 tohto zoznamu; poradenstvo a pomoc v oblasti služieb uvedených v triede 36 tohto zoznamu.

38 - Telekomunikačné služby; spravodajské agentúry; telegrafická komunikácia; telefonická komunikácia; komunikácia prostredníctvom televízneho vysielania; posielanie telegramov; komunikácia prostredníctvom internetu; rozhlasové vysielanie; televízne vysielanie; televízne vysielanie prostredníctvom satelitov; komunikácia prostredníctvom počítačových terminálov; komunikácia prostredníctvom optických sietí; poskytovanie užívateľského prístupu do svetovej počítačovej siete; prenos správ a obrazových informácií prostredníctvom počítačov; služby elektronickej pošty; poradenstvo a pomoc v oblasti služieb uvedených v triede 38 tohto zoznamu.

41 - Organizovanie vedomostných alebo zábavných súťaží; organizovanie vzdelávacích kurzov; organizovanie a vedenie kongresov; organizovanie vzdelávacích výcvikov; organizovanie a vedenie školení; vydávanie textov okrem reklamných; vydávanie časopisov, katalógov, novin a iných periodických publikácií okrem reklamných; tvorba videofilmov; požičovanie videopások; pre-

mietanie kinematografických filmov; pózovanie modelov výtvarným umelcom; online vydávanie elektronických kníh a časopisov; organizovanie a vedenie konferencií; organizovanie kultúrnych alebo vzdelávacích výstav; organizovanie a vedenie seminárov; poskytovanie športovísk; tvorba rozhlasových a televíznych programov; rezervácie vstupeniek na predstavenia; organizovanie predstavení (manažérske služby); fotografické reportáže; fotografovanie; online poskytovanie počítačových hier (z počítačových sietí); informácie o možnostiach zábavy; informácie o možnostiach rekreácie; prenájom klziskových plôch; služby nákupno-zábavného centra (zábava); diskotéky (služby); služby golfových ihrísk v uzavretých priestoroch; služby golfových trenažérov v uzavretých priestoroch; výchovno-zábavné klubové služby; zábavné parky (služby); poradenské, konzultačné a informačné služby týkajúce sa služieb uvedených v triede 41 tohto zoznamu; poradenstvo a pomoc v oblasti služieb uvedených v triede 41 tohto zoznamu; detské škôlky (vzdelávanie) (zriadené v nákupných centrách).

42 - Grafické dizajnérstvo; navrhovanie interiérov reštaurácií, kancelárií alebo miest určených na nákupy, konferencie, semináre a výstavy; navrhovanie interiérov; architektonické poradenstvo; architektonické služby; geodézia (zememeračstvo); tvorba počítačového softvéru; údržba počítačového softvéru; testovanie počítačového softvéru; analyzovanie počítačových softvérových systémov a programov; tvorba a udržiavanie webových stránok (pre tretie osoby); hosťovanie na počítačových stránkach (webových stránkach); počítačové programovanie; vývoj počítačového softvéru a počítačových systémov; poskytovanie služieb uvedených v triede 42 tohto zoznamu online formou z počítačovej databázy alebo z internetu; poradenstvo a pomoc v oblasti služieb uvedených v triede 42 tohto zoznamu.

(540) SMARTI

(731) YIT Slovakia a.s., Račianska 153/A, 831 54 Bratislava, SK;

(210) 617-2017

(220) 17.3.2017

11(511) 16, 35, 36, 38, 41, 42

(511) 16 - Papier, kartón, lepenka; tlačoviny; knižárske potreby; tlačené publikácie; fotografie; noviny; časopisy (periodiká); knihy; brožúry; príručky; prospekty; ročenky; katalógy; albumy; atlasy; blahoprajné pohľadnice; tlačivá (formuláre); kalendáre; komiksy; listový papier; mapy; nálepky na kancelárske použitie alebo pre domácnosť; adresné lepiace štítky; obálky (papiernický tovar); obaly (papiernický tovar); plagáty; grafické reprodukcie; papiernický tovar a písacie potreby; lepidlá na papier a na použitie v domácnosti; potreby pre výtvarníkov a návrhárov; písacie stroje a kancelárske potreby (okrem nábytku); kopírovacie zariadenia; plastové fólie na balenie; papierové alebo plastové vrecká a tašky na balenie; papierové obrúsky (prestieranie); papierové obrusy; stolové prestieranie z papiera; papierové obrusy; papierové utierky; toaletný papier; samo-lepiaci papier; papierové podložky pod poháre;

baliaci papier; papierové utierky; papierové ser-vítky; maľovanky; písacie potreby; reklamné ta-bule z papiera, kartónu alebo lepenky; ceruzky; držiaky na písacie potreby; zošity; poznámkové zošity; peračníky, puzdrá na perá; pohľadnice; zá-ložky do kníh; plniace perá; perá (kancelárske potreby); školské potreby (papiernický tovar); pú-tače z papiera alebo lepenky; netextilné etikety.

35 - Poradenské služby v podnikovom manaž-mente pri predaji tovarov a služieb; obchodný manažment, poskytovanie pomoci pri riadení ob-chodnej činnosti, poradenstvo súvisiace s riade-ním obchodnej činnosti a podnikov; personálny manažment; manažment ľudských zdrojov; nábor zamestnancov a obsadzovanie pracovných miest; obchodné sprostredkovateľské služby; reklama; pomoc pri riadení obchodnej spoločnosti; kance-lárske práce; obchodná administratíva; organizo-vanie výstav na reklamné a obchodné účely; roz-širovanie reklamných oznamov; predvádzanie to-varu; rozširovanie reklamných materiálov zákaz-nikom, (letáky, prospekty, tlačoviny, vzorky); ak-tualizovanie reklamných materiálov; rozširovanie vzoriek tovarov; obchodný alebo podnikateľský prieskum; prenájom reklamných materiálov; vy-dávanie reklamných textov; vzťahy s verejnou s-tou; televízna reklama; reklamné agentúry; orga-nizovanie reklamných hier na podporu predaja (pre tretie osoby); zbieranie údajov do počítačo-vých databáz; poskytovanie obchodných infor-mácií prostredníctvom webových stránok; ob-chodné plánovanie; obchodné odhady, marketin-gový prieskum; obchodný výskum; prieskum tr-hu; prieskum verejnej mienky; prenájom reklam-ných plôch; podpora predaja (pre tretie osoby); spracovanie textov; obchodné sprostredkovateľ-ské služby prostredníctvom katalógov; inzertné služby; marketing; podnikateľské informácie; do-jednávanie obchodných transakcií (pre tretie oso-by); poskytovanie reklamných multimediálnych informácií; poradenstvo a pomoc v oblasti slu-žieb uvedených v triede 35 tohto zoznamu; aran-žovanie nákupných centier; obchodné sprostred-kovanie služieb uvedených v triedach 35, 38, 41, 42 tohto zoznamu; komerčné informačné agentú-ry; obchodné sprostredkovanie kultúrnych a spo-ločenských podujatí; obchodné sprostredkovanie premietania filmov; obchodné sprostredkovanie reštauračných a kaviarenských služieb; maloob-chodné alebo veľkoobchodné služby s toaletnými potrebami, s čistiacimi potrebami na osobné pou-žitie, s parfumami, s kozmetickými prípravkami, s prípravkami na starostlivosť o pokožku, s far-maceutickými a hygienickými prípravkami, s ús-tnými vodami, s prípravkami starostlivosti o zdra-vie a prípravkami na osobnú starostlivosť, s kľú-čenkami, so zámkami, so stavebným materiálom, s drobným železiarskym tovarom, s prístrojmi na nahrávanie, prenos a reprodukciu zvuku alebo obrazu, s magnetickými nosičmi údajov, so záz-namovými diskami, s počítačacími strojmi a zaria-deniami na spracovanie údajov, s počítačmi, s or-topedickými pomôckami, so zariadeniami na osvetľovanie, vykurovanie, varenie, chladenie a sušenie, s nábytkom, s rámami, s holiacimi strojčekmi, s elektrickými holiacimi strojčekmi, so žiletkami, so zubnými kefkami, s elektrickými zubnými kefkami, s hrebeňmi, so špongiami,

s rámkami na fotografie a obrázky, so zrkadlami, s domácim riadom a nádobami, s výrobkami zo skla, porcelánu alebo keramiky, s príbormi a sto-lovým prestieraním, s klenotníckymi výrobkami, s hodinárskymi výrobkami a s chronometrami, s papierom, s kartónom, s tlačovinami, s kniha-mi, s časopismi, s plagátmi, s novinami, s papier-nickým tovarom, s písacími potrebami, s hracími kartami, s kuframi a s cestovnými taškami, s dážd-níkmi, s vychádzkovými palicami, s vakmi a taš-kami, s textilným tovarom, s odevmi, s pokrýv-kami hlavy, s obuvou, s kobercami, s rohožkami, s rohožami, s linoleom a inými podlahovými kry-tinami, s tapetami, s hrami, s hračkami, s telo-cvičnými a športovými potrebami, s vianočnými dekoráciami, s vianočnými stromčekmi, s potra-vinami, s nápojmi, s konzervovanými potravinami, s mäsom, s mäsovými výrobkami, s poľno-hospodárskymi, záhradníckymi a lesnými pro-dukty, s rastlinami a kvetmi, s jedlami rýchleho občerstvenia, s cukrovinkami, s čerstvým ovo-cím, s čerstvou zeleninou, s alkoholickými, s ne-alkoholickými nápojmi, s pivom, s tabakom, s ci-garetami, s fajčiarskymi potrebami, so zápalkami prostredníctvom internetu.

36 - Prenájom nehnuteľností; prenájom bytov; prenájom kancelárskych priestorov; sprostredko-vanie nehnuteľností; realitné kancelárie; správa nehnuteľností; finančné odhady nehnuteľností; finančný lízing (predaj na splátky); kapitálové investície; sprostredkovanie služieb uvedených v triede 36 tohto zoznamu; poradenstvo a pomoc v oblasti služieb uvedených v triede 36 tohto zoznamu.

38 - Telekomunikačné služby; spravodajské agen-túry; telegrafická komunikácia; telefonická ko-munikácia; komunikácia prostredníctvom televíz-neho vysielania; posielanie telegramov; komuni-kácia prostredníctvom internetu; rozhlasové vy-sielanie; televízne vysielanie; televízne vysie-la-nie prostredníctvom satelitov; komunikácia pros-tredníctvom počítačových terminálov; komuni-kácia prostredníctvom optických sietí; poskyto-vanie užívateľského prístupu do svetovej počíta-čovej siete; prenos správ a obrazových informácií prostredníctvom počítačov; služby elektronickej pošty; poradenstvo a pomoc v oblasti služieb uvedených v triede 38 tohto zoznamu.

41 - Organizovanie vedomostných alebo zábav-ných súťaží; organizovanie vzdelávacích kurzov; organizovanie a vedenie kongresov; organizova-nie vzdelávacích výcvikov; organizovanie a ve-denie školení; vydávanie textov okrem reklam-ných; vydávanie časopisov, katalógov, novín a iných periodických publikácií okrem reklam-ných; tvorba videofilmov; požičiavanie videopá-sok; premietanie kinematografických filmov; pó-zovanie modelov výtvarným umelcom; online vydávanie elektronických kníh a časopisov; or-ganizovanie a vedenie konferencií; organizovanie kultúrnych alebo vzdelávacích výstav; organizo-vanie a vedenie seminárov; poskytovanie športo-vísk; tvorba rozhlasových a televíznych progra-mov; rezervácie vstupeniek na predstavenia; or-ganizovanie predstavení (manažérske služby); fo-tografické reportáže; fotografovanie; online pos-kytovanie počítačových hier (z počítačových sie-tí); informácie o možnostiach zábavy; informácie

o možnostiach rekreácie; prenájom klziskových plôch; služby nákupno-zábavného centra (zábava); diskotéky (služby); služby golfových ihrísk v uzavretých priestoroch; služby golfových trenažérov v uzavretých priestoroch; výchovno-zábavné klubové služby; zábavné parky (služby); poradenské, konzultačné a informačné služby týkajúce sa služieb uvedených v triede 41 tohto zoznamu; poradenstvo a pomoc v oblasti služieb uvedených v triede 41 tohto zoznamu; detské škôlky (vzdelávanie) (zriadené v nákupných centrách).

42 - Grafické dizajnérstvo; navrhovanie interiérov reštaurácií, kancelárií alebo miest určených na nákupy, konferencie, semináre a výstavy; navrhovanie interiérov; architektonické poradenstvo; architektonické služby; geodézia (zememeračstvo); tvorba počítačového softvéru; údržba počítačového softvéru; testovanie počítačového softvéru; analyzovanie počítačových softvérových systémov a programov; tvorba a udržiavanie webových stránok (pre tretie osoby); hosťovanie na počítačových stránkach (webových stránkach); počítačové programovanie; vývoj počítačového softvéru a počítačových systémov; poskytovanie služieb uvedených v triede 42 tohto zoznamu online formou z počítačovej databázy alebo z internetu; poradenstvo a pomoc v oblasti služieb uvedených v triede 42 tohto zoznamu.

(540) SMARTTI

(731) YIT Slovakia a.s., Račianska 153/A, 831 54 Bratislava, SK;

(210) 619-2017

(220) 17.3.2017

11(511) 9, 11, 12, 35, 36, 41, 42, 45

(511) 9 - Elektrické cievky; urýchľovače častíc; odrazové sklíčka na oblečenie na zabránenie dopravným nehodám; osobné ochranné prostriedky proti nehodám; ochranné odevy proti úrazom, proti rádioaktívnej kontaminácii a protipožiarne ochranné odevy; elektrické batérie do automobilov; akumulátorové nádoby; skrine akumulátorov; hustomery elektrolytu batérií; hydrometre, vodometry; platne akumulátorov; výstražné píšťalky; zvukové signálne zariadenia; akustické vedenia; gramofónové platne; hovorové rúry (lodné); aktinometre; sčítavacie stroje; aerometre; zväčšovacie prístroje (fotografia); elektrodynamické prístroje na diaľkové ovládanie železničných výhybiok; magnety; elektromagnetické cievky; prístroje na rozbor vzduchu; alarmy; liehomery; ali-dády; prístroje na rozbor potravín; elektrické zariadenia na diaľkové zapalovanie; batérie do svietidiel; výškomery; ochranné azbestové rukavice; ochranné azbestové odevy (proti ohňu); ampérmetre; zosilňovače; zosilňovacie elektrónky; anemometre, vetromery; kalibračné krúžky; hasiace prístroje; anódy; anódové batérie; antény; okuliare proti oslepeniu svetlom; clony proti oslepeniu svetlom; odrušovače (elektrotechnika); transformátory (elektrotechnika); apertometre (optika); stroje na počítanie a triedenie peňazí; skrinové rozvádzače (elektrotechnika); geodetické nástroje; vymeriavacie reťaze (geodetické nástroje); astrofotografické objektívy; elektrónky so žeravou katódou; audiovizuálne vycúvacie prístroje;

hudobné mincové automaty; mincové mechanizmy; žetónové mechanizmy; meradlá; komparátory; požiarne hlásiče; automatické hlásiče nízkeho tlaku v automobilových pneumatikách; špeciálne ochranné letecké kombinézy; elektrické signalizačné zvončeky; prúty pre prútikárov, virgule; záchranné člny; váhy; meteorologické balóny; demagnetizačné zariadenia na magnetické pásky; magnetofóny; magnetické pásky; barometre; stroje na váženie; mostové váhy; požiarne palice; nabíjacie agregáty elektrických batérií; betatróny (urýchľovače elektrónov); lístkové automaty; reproduktorové skrinky; slnečné clony (optika); koncovky (elektrotechnika); tlakomery na ventily; galvanometre; tlačidlá zvončekov; odbočnice, odbočné krabice (elektrotechnika); gramofónové prenosky; vodováhy; kancelárske stroje na dierne štítiky; plášte elektrických káblov; rámčeky na diapozitívy; kruhové logaritmické pravítka; logaritmické pravítka; počítacie stroje; posuvné meradlá; rozmerové mierky, šablóny; planografické prístroje; kinematografické kamery; kapilárne rúrky; nosiče zvukových nahrávok; ochranné prilby; dýchacie masky (nie na umelé dýchanie); zväčškové kukly; retiazky na okuliare; prístroje na reguláciu tepla; tmavé komory (fotografia); prístroje na reguláciu vykurovacích pecí; stojany alebo regály na sušenie fotografií; zariadenia na strihanie kinematografických záznamov; integrované tlačené obvody; blikavé svetlá (svetelné signály); signalizačné (návestné) zvonce; kazety na mikroskopové sklíčka; elektrické kolektory; elektrické zariadenia na diaľkové ovládanie priemyselných operácií; rozvodné skrine, spínacie skrine (elektrotechnika); komutátory; námomné kompas; okuliare; tkáčske lupy; krokometry; počítadlá; metronómy; elektrické kondenzátory; elektrické vodiče; elektroinštalčné rúrky; spínače; konektory (elektrotechnika); spojovacie skrinky (elektrotechnika); telefónne ústredne; elektrické kontakty; zariadenia na kontrolu frankovania; elektrické regulačné prístroje; elektrické monitorovacie prístroje; tachometre dopravných prostriedkov; elektrické meniče; fotokopírovacie stroje (fotografické, elektrostatické alebo termické); šnúrky na okuliare; krivule, retorty; laboratórne stojany; korekčné šošovky (optika); objektívy (optika); kozmografické nástroje; potápačské kombinézy; komutačné elektrické prístroje; vypínače; obmedzovače (elektrotechnika); elektrické zásuvky; prúdové usmerňovače; redukcie (elektrotechnika); krajčírské metre; laboratórne misky; prístroje na meranie hrúbky kože; cyklotróny; detektory falošných mincí; spúšte uzáverok (fotografia); hustomery; kreslené filmy; laboratórne podnosy; detektory kovov na priemyselné alebo vojenské použitie; sonary (ultrazvukové lokátory); detektory; uzávierky (fotografia); akustické membrány; prístroje na rámovanie diapozitívov; fotoaparáty; diapozitívy (fotografia); premietacie prístroje na diapozitívy; diaľkomery; diktafóny; difrakčné zariadenia (mikroskopia); reproduktory, amplióny; elektrické ističe; gramofóny; mikroskopy; zariadenia na zaznamenávanie vzdialenosti; telemetre, optické diaľkomery; rozvodné panely (elektrina); rozvodné pulty (elektrina); hmatadlá so stupnicou; mierky; meracie prístroje;

dynamometre; ukazovatele hladiny vody; záchranné a požiarické rebriky; fotoblesky; telefónne slúchadlá; fluorescenčné obrazovky; premietacie plochy, plátna; tvárové štíty (ochranné pracovné prostriedky); zobrazovacie dosky (fotografia); odkvapkávacie misky (fotografia); indikátory strát elektrickej energie; elektrické meracie zariadenia; elektrické káble; rozvodové systémy elektrického vedenia; radiacie panely (elektrotechnika); galvanické články; spojky elektrického vedenia; elektrické spojky; elektrické svorky; elektrické relé; elektrolyzéry; vysielače elektronických signálov; telekomunikačné vysielače; prístroje na čistenie gramofónových platní; pásky na záznam zvuku; tachografy vozidiel; cievky (fotografia); mechanické značky; epidiascopy; skúmavky; váhy; termostaty; ergometre; nástroje a stroje na skúšanie materiálov; ovoskop; meradlá; ukazovatele hladiny benzínu; zachytávače iskier; špeciálne puzdrá na fotografické prístroje a nástroje; skúšobné prístroje (nie na lekárske použitie); refraktometre; expozimetre; faktúrovacie stroje; laboratórne fermentačné prístroje; bezpečnostné zariadenia pre železničnú dopravu; elektrické drôty; magnetické drôty; závažia olovníc; olovnice; ochranné siete proti nehodám; záchranné siete; záchranné plachty; strihačky filmov; filtre na dýchacie masky; fotografické filtre; nabíjačky batérií; vysokofrekvenčné prístroje; frekventometry; poistky; rádiá; kryštálové detektory; galvanické články; ochranné rukavice; potápačské rukavice; ochranné rukavice proti rtg. lúčom na priemyselné použitie; prístroje na rozbor plynov; plynomery (meracie prístroje); geodetické prístroje a nástroje; výtyčky, nivelačné laty (geodetické nástroje); prístroje na sušenie fotografií (sušičky); prístroje na leštenie fotografií (leštičky); pravítka (meracie nástroje); sklené odmerky; rastre na výrobu šošokov; mriežky elektrických akumulátorov; protipožiarne ochranné odevy; ohňovzdorné ochranné odevy; audiovizuálne prijímače; heliografické prístroje; hologramy; vlhkomery; značkovače vlákna na elektrické drôty; identifikačné puzdrá na elektrické drôty; záchranné prístroje a zariadenia; dýzy požiarických hadíc; požiarické autá; požiarické čerpadlá; sklonometry; svahometry; taxametre; indikátory množstva; vákumetre; rýchlomery, tachometre; indukory (elektrotechnika); kotvy (indukty) (elektrotechnika); zariadenia na spracovanie údajov; zrkadlá na kontrolovanie práce; prístroje na vnútornú komunikáciu; nosiče tmavých platní (fotografia); inventory (elektrotechnika); ionizačné prístroje (nie na ionizáciu vzduchu alebo vody); dverové priezory; značkovače (pomôcky na šitie); špeciálny laboratórny nábytok; laktodenzimetre, mliekomery; laktometry; lampy do tmavých komôr (fotografia); optické lampy; diaprojektory; laterna magika (prístroje); signalizačné návěstné lampáže; lasery (nie na lekárske použitie); šošovky (optika); váhy na váženie listov; logy (prístroje na meranie plavebnej rýchlosti lodí); sondážne laná; zväčšovacie sklá (optika); svetelné tabule; neónové reklamy; okuliare; nástroje s okulármi; nivelačné prístroje; okuliarové šošovky; výrobky očnej optiky; manometre (tlakomery); periskopy; ochranné masky; matematické pomôcky; mincové mechanizmy na tele-

vízne prijímače; megafóny; počítačové pamäte; tesárske pravítka; ortuťové libely; rýchlomery (fotografia); presné meracie prístroje; nástroje na meranie; meteorologické prístroje; metre (meracie nástroje); mikrometrické skrutky do optických prístrojov; mikrofóny; mikrotómy; automatické časové spínače (nie hodinárske); zrkadlá (optika); dýchacie prístroje na plávanie pod vodou; plavebné prístroje a nástroje; námorné signalizačné zariadenia; navigačné nástroje; rámy na okuliare; elektrické batérie (články); elektrické akumulátory; vodováhy, libely; nivelačné nástroje; optické hranoly; pozorovacie nástroje; optické sklo; počítače; nahraté počítačové programy; oscilografy; zariadenia na prelievanie kyslíka; ozonizátory; mikrometre; svetelné alebo mechanické signalizačné panely; prepäťové poistky; bleskozvody; parkovacie hodiny; astronomické prístroje a nástroje; prístroje na meranie hrúbky pokožky; acidimetre; prístroje a nástroje na váženie; salinometre (prístroje na meranie obsahu soli vo vode, pôde); fotografické misky; statívy na fotoaparáty; fotografické hľadáčky; fotometre; fototelegrafické prístroje; fyzikálne prístroje a nástroje; automatické ovládacie zariadenia vozidiel; cvikre; pipety; automatické ovládacie zariadenia vozidiel; planimetre; tampóny do uší pre potápačov; zvončeky (poplašné zariadenia); závažia; polarimetre; rádiotelefonné zariadenia; rádiotelegrafické zariadenia; merače tlaku (tlakomery); ukazovatele tlaku; premietacie prístroje; protikorózne katódové prístroje; chrániče zubov; pyrometre; radary; autorádiá; rádiologické zariadenia na priemyselné použitie; uhlomery (meracie nástroje); prístroje a zariadenia na produkciu röntgenových lúčov (nie na lekárske použitie); röntgenové žiariče (nie na lekárske použitie); ochranné zariadenia proti röntgenovým lúčom (nie na lekárske použitie); telefónne prístroje; refraktory; röntgenové prístroje (nie na lekárske použitie); spektroskopy; elektrické odpory; teplomery (nie na lekárske použitie); respirátory na filtráciu vzduchu; dýchacie prístroje (nie na umelé dýchanie); reostaty; minciere (váhy); svetelné alebo mechanické návěstidlá; sacharimetre (cukromery); sondy na vedecké použitie; satelity na vedecké použitie; membrány do vedeckých prístrojov; vyučovacie prístroje; indukčné cievky; svorky (elektrotechnika); elektrické zámky; sextanty; signalizačné píšťalky; výstražné trojuholníky do vozidiel; elektrodynamické zariadenia na diaľkové ovládanie návěstidiel; simulátory vedenia a riadenia dopravných prostriedkov; sirény; zariadenia na prenos zvuku; zvukové nahrávacie zariadenia; zvukové prehrávacie zariadenia, prehrávače; sondážne zariadenia a stroje; sondážne plomby; sonometre; spektrografy; sférometre; stereoskopy; stereoskopické zariadenia; gramofónové ihly; sulfítmetre; ďalekopisy; tachometre; závitníkové kalibre; telegrafy (prístroje); televízne prijímače; telegrafné drôty; diaľkové ovládače; stožiare bezdrôtových antén; čítacie zariadenia (pre účinkujúcich); telefónne mikrofóny; diaľkové prerušovače; ďalekohľady; teleskopy; indikátory teploty; prístroje na zaznamenávanie času; teodolity; termostaty do vozidiel; digitálne počítadlá (totalizátory); otáčkomery; regulátory otáčok gramofónov; vysielače (telekomunikácie);

presné váhy; stolárske pomôcky na rysovanie; elektrónky (rádiotechnika); urinometre; variometre; verniére (pomocné posuvné meradlá); video-pásy; viskozimetre; elektrické zariadenia proti krádežiam; regulátory napätia do vozidiel; hlasovacie zariadenia; voltmetre; zariadenia na výmenu gramofónových ihiel; destilačné laboratórne prístroje; poistkový drôt z kovových zliatin; antikatódy; pišťalky na psov; zameriavacie ďalekohľady na strelné zbrane; zabezpečovacie zariadenia proti odcudzeniu; nástroje na určovanie azimutu; svetelné bóje, majáky; držiaky elektrických objímok; exponované filmy; svetelné alebo mechanické dopravné značky; záchranné bóje; signalizačné bóje; bzučiaky; buzoly; hmlové signály (nie výbušné); registračné pokladnice; rádiologické obrazovky na priemyselné použitie; magnetické identifikačné karty; fotovoltické články; denzitometre; magnetické disky; pružné disky; pásy na čistenie nahrávacích hláv; videorekordéry; počítačové klávesnice; integrované obvody; polovodiče; čipy (mikroprocesorové doštičky); katódy; záchranné vesty; záchranné pásy; chemické prístroje a nástroje; exponované kinematografické filmy; materiály na elektrické vedenie (drôty, káble); kontaktné šošovky; puzdrá na kontaktné šošovky; inkubátory na kultúry baktérií; solárne články; izolovaný medený drôt; elektrické výbojky (nie osvetľovacie); fotografické clony; destilačné prístroje na vedecké použitie; dozimetrické prístroje; dozimetre; elektrické dverové zvončeky; puzdrá na okuliare; laboratórne pece, piecky; optické vlákna; telefónne drôty; exponované röntgenové filmy; filtre UV lúčov (fotografovanie); ozvučnice ampliónov; trojnožky na fotoaparáty; čítačky čiarových kódov; nepriestrelné vesty; značkovacie bóje; doštičky na integrované obvody; laboratórne chromatografické prístroje; chronografy (prístroje na zaznamenávanie časových údajov); audiovizuálne kompaktné disky; optické kompaktné disky; počítačové operačné programy (nahraté); periférne zariadenia počítačov; počítačový softvér (nahraté počítačové programy); optické kondenzory; akustické spriahadlá; spojovacie prvky (vybavenie zariadení na spracovanie údajov); dekompresné komory; potápačské masky; elektronické perá (vizuálne zobrazovacie zariadenia); kódované magnetické karty; faxy; požiarnické člny; počítačové rozhrania; počítačové meniče diskov; nákolenníky pre robotníkov; elektrické regulátory svetla; magnetické nosiče údajov; magnetické kodéry; magnetické páskové jednotky (informatika); mikroprocesory; modemy; monitory (počítačový hardvér); monitorovacie počítačové programy; myši (periférne zariadenia počítačov); optické čítacie zariadenia; optické nosiče údajov; optické disky; počítačové tlačiarne; procesory (centrálne procesorové jednotky); čítacie zariadenia (zariadenia na spracovanie údajov); bezpečnostné pásy (nie na sedadlá vozidiel, nie športový výstroj); skenery (zariadenia na spracovanie údajov); detektory dymu; tranzistory (elektronika); röntgenové snímky (nie na lekárske použitie); spojovacie objímky na elektrické káble; guľôčkové počítadlá; elektronické diáre; telefónne záznamníky; videokamery; kazetové prehrávače; prehrávače kompaktných diskov; diagnostické

prístroje (nie na lekárske použitie); diskové mechaniky počítačov; elektricky ovládané kofajnice na upevnenie bodových svetiel, svetlometov; elektronické vreckové slovníky; elektronické zabezpečovacie prívesky na tovary; ohňovzdorné obaly; žiarovky do zábleskových prístrojov; karty s integrovanými obvody (pamäťové alebo mikroprocesorové); odmerné lyžice; notebooky (prenosné počítače); elektronické informačné tabule; vreckové kalkulačky; ochranná obuv proti úrazom, proti ožiareniu a proti ohňu; rozstrekovacie požiarnické zariadenia; motorové štartovacie káble; slnečné okuliare; dochádzkové hodiny; videokazety; kazety na videohry; video displeje; videotelefóny; okuliare na športovanie; nosové štipce pre plavcov a potápačov; ochranné prilby na športovanie; elektronické publikácie (sťahovateľné); počítačové programy (sťahovateľné); navigačné prístroje vozidiel (palubné počítače); dekoratívne magnety; bezdrôtové telefóny; podložky pod myš; prenosné osobné stereoprehrávače; opierky zápästia na prácu s počítačom; koaxiálne káble; káble s optickými vláknami; kryty na elektrické zásuvky; prístroje na výskum morského dna; elektrifikované ohrady; počítačové hry (softvér); slúchadlá; predradníky na osvetľovacie prístroje; rádiové pejdžre; satelitné navigačné prístroje; selenoidné ventily (elektromagnetické prepínače); ochranné zariadenia proti prepätiu; prenosné krátkovlnné vysielajúce; indikátory smeru vetra (veterné rukávy); elektronické svetelné ukazovadlá (vyučovacie pomôcky); figuríny na resuscitáciu (učebná pomôcka); figuríny na resuscitáciu (učebná pomôcka); regulátory osvetlenia scény; kuchynské časovače (presýpacie hodiny); čipy s kódom DNA; DVD prehrávače; bankomaty; dopravné signalizačné zariadenia (semafory); handsfree (slúchadlá so zabudovaným mikrofónom na telefonovanie bez držania telefónu); azbestové požiarnické ochranné zásteny; jazdecké prilby; špeciálne laboratórne odevy; identifikačné magnetické náramky; transpondéry (telekomunikačné družice na prenos rádiových signálov); sťahovateľné zvonenia do mobilných telefónov; sťahovateľné hudobné súbory; sťahovateľné obrazové súbory; figuríny na nárazové skúšky; laboratórne odstredivky; dosky plošných spojov; USB kľúče; zariadenia globálneho polohového systému (GPS); prenosné multimediálne prehrávače; šnúrky na mobilné telefóny; elektroluminiscenčné diódy (LED diódy); triódy; transformátory na zvýšenie napätia; prenosné počítače; požiarnické hadice; tašky na notebooky; obaly na notebooky; digitálne fotorámiky; Petriho misky; Pitotove trubice; stroboskopy; dopravné kužele; nalepovacie teplomery (nie na lekárske použitie); počítačové softvérové aplikácie (sťahovateľné); čítačky elektronických kníh; smartfóny; náplne do tlačiarň a kopírovacích strojov (prázdné); audiovizuálne prístroje na monitorovanie bábätiek; videoprístroje na monitorovanie bábätiek; clony proti bočnému svetlu na objektívy fotoaparátov; tablety (prenosné počítače); kódované karty na odomykanie dverí; 3D okuliare; pamäťové karty zariadení na videohry; nepriestrelné odevy; akcelerometre; elektrické adaptéry; záchranné kabinky pre prípad prírodných katastrof; počítačový hardvér; solárne panely na výrobu elektrickej

energie; mobilné telefóny; delostrelecké teleskopické zameriavače; digitálne tabule; zariadenia na sledovanie fyzickej aktivity nosené na tele; nabíjačky na elektronické cigarety; inteligentné náramky (meracie prístroje); kryty na smartfóny; puzdrá na smartfóny; tyče na fotografie „selfie“; kalorimetre; prietokomery; reflexné vesty; elektronické obojky na výcvik zvierat; ovládače k počítačom (džostiky), nie na počítačové hry; inteligentné okuliare; inteligentné hodinky; zariadenia na hasenie požiarov; ochranné fólie na obrazovky počítačov; chrániče zubov na športovanie; chrániče hlavy na športovanie.

11 - Automatické zavlažovacie zariadenia; výhrevné akumulátory; acetylénové horáky; acetylénové generátory; acetylénové svetlomety; dymníky; osvetľovacie zariadenia vzdušných dopravných prostriedkov; teplovzdušné rúry; zariadenia na osvieženie vzduchu; prístroje na chladenie vzduchu; filtre do klimatizácií; medziprehrievače vzduchu; ohrievače vzduchu; klimatizačné zariadenia; zariadenia na filtrovanie vzduchu; teplovzdušné zariadenia; prístroje na teplovzdušný kúpeľ; kresadlové zapaľovače na zapalovanie plynu; zapaľovače na zapalovanie plynu; zapaľovače; žiarovky; elektrické žiarovky; oblúkové lampy; elektrické lampy; konštrukcie pecí; chladiarne; svetlá na dopravné prostriedky; elektrické tlakové hrnce; zariadenia do automobilov proti oslneniu (súčasťi svietidiel); automobilové reflektory; chladiace prvky do pecí; vane; vane na sedacie kúpele; prenosné kabíny na parné kúpele; inštalovaný materiál na vane; ohrievače vody (bojlery); kúpeľňové armatúry; lampy; lampáše; objímky na svietidlá; žeraviace kahany; lampové horáky; svietidlá na bicykle; bidety; bojler (nie časť strojov); pece; hydranty; radiátorové uzávery; elektrické vreckové baterky; ohrievače vody; rúry na pečenie; dýzy; zariadenie na otáčanie ražňom; ražne; laboratórne horáky; vyžarovacie komíny (ropný priemysel); horáky; baktericídne horáky; kotly na pranie; prenosné záchody; ventilátory (klimatizácia); zariadenia na praženie kávy; vykurovacie telesá; kohútiky a kohúty na potrubia; regenerátory tepla; šamotové obloženia pecí; žiarovky do smeroviek na vozidlá; uhlík do oblúkových lamp; vykurovacie zariadenia, vyhrievacie zariadenia; nakladače do pecí; preplachovacie kontajnery; zariadenia na teplovodné kúrenie; výhrevné kotly; kotlové rúry do vykurovacích zariadení; klimatizačné zariadenia do vozidiel; vykurovacie telesá na kúrenie tuhými, tekutými alebo plynými palivami; vykurovacie telesá do automobilov; elektrické vykurovacie telesá; radiátory ústredného kúrenia; zvlhčovače vzduchu na radiátory ústredného kúrenia; vyhrievacie telesá; vyhrievacie železá do žehličiek; elektrické aj neelektrické ohrievače na nohy, nánožníky; elektricky vyhrievané nánožníky; ohrievače tanierov; ponorné ohrievače; cylindre; lampové cylindre; komínové rúry, dymovody; komínové dúchadlá, ventilátory; sušiče na vlasy; vodovodné zariadenia; sušičky (prístroje); klimatizačné prístroje; ohrievače lepidla, gleja; destilačné kolóny; potrubia (časť sanitnej inštalácie); vodovody; toalety (WC); mraziace zariadenia, mrazičky; elektrické kuchynské potreby na prípravu jedál; sporáky; varné prístroje a zariadenia;

svetlá na motocykle; elektrické osvetľovacie výbojky; rozmrazovacie zariadenia na vozidlá; dávkovače dezinfekčných prípravkov na toalety; zariadenia na dezinfikovanie; odsolovacie zariadenia; zariadenia na sušenie; difuzéry svetla; zariadenia na chladenie nápojov; destilačné prístroje; sprchy; objímky na elektrické svetlá; zariadenia na úpravu vody; zariadenia na filtrovanie vody; zariadenia na chladenie vody; fontány; tlakové zásobníky vody; sterilizátory vody; výmenníky tepla (nie časť strojov); osvetľovacie prístroje a zariadenia; lustre; čistiace zariadenia na odpadovú vodu; stropné svetlá; elektrické radiátory; prístroje na čistenie plynu; zariadenia na sušenie krmiva; odparovače; kachle; vlákna do elektrických lamp; filtre na pitnú vodu; fakle; prenosné vyhne; pece a piecky okrem laboratórných; tvarované obloženia pecí; rošty do pecí; rošty do pecí; kozuby; pecové popolníky; chladiace zariadenia a stroje; chladiace komory; chladiace nádoby; lampy na kučervenie vlasov; pražiče na ovocie; práčky plynu (skrubre) (časť plynových zariadení); plynové horáky; plynové bojler; plynové lampy; parné kotly (nie časť strojov); lampy na čistenie vzduchu od baktérií (germicídne); stroje a zariadenia na výrobu ľadu; chladiace boxy; lampové banky; stolné variče; hriankovače; grily (prístroje na pečenie); spaľovacie pece; ionizátory na úpravu vzduchu a vody; ozdobné fontány; laboratórne lampy; zariadenia na chladenie mlieka; pastéry (zariadenia na pasterizáciu); olejové lampy; UV-lampy nie na lekárske použitie; bezpečnostné lampy; svetelné reflektory; umývadlá; chladiace zariadenia na kvapaliny; žiarivky; horečnaté vlákna na svietenie; stroje na praženie sladu; banské lampy; zariadenia na spracovanie jadrových palív a jadrových spomaľovačov; regulačné ventily na reguláciu hladiny v nádržiach; elektrické svetlá na vianočné stromčeky; svietiace domové čísla; kyslíkovo-vodíkové horáky; radiátory (na kúrenie); olejové horáky; reflektory na vozidlá; vyhrievacie platne (variče); baterky (svietidlá); polymerizačné zariadenia; kuchynské sporáky; vzduchové ventily na parné vykurovacie telesá; zariadenia a stroje na čistenie alebo úpravu vody; stroje a prístroje na čistenie vzduchu; destilačné veže; chladiace zariadenia a stroje; variče; teplovodné vykurovacie prístroje; reflektory vozidiel; chladiace prístroje a zariadenia; ochladzovacie prístroje a zariadenia; dymové klapky (vykurovanie); príslušenstvo na reguláciu vodných alebo plynových zariadení a na vodovodné alebo plynové potrubia; bezpečnostné zariadenia na vodné alebo plynové zariadenia a na vodovodné alebo plynové potrubia; kohútiky; vodovodné podložky, krúžky; pekáč, otočný rošt; sanitárne (toaletné) prístroje a zariadenia; prístroje a zariadenia na sušenie; sušiče na ruky do umyvární; špirály (časť destilačných, ohrievacích a ochladzovacích zariadení); ventilátory (časť vetracích zariadení); sterilizátory; zariadenia na chladenie tabaku; pražiacie stroje na tabak; osvetľovacie zariadenia na dopravné prostriedky; pražiacie stroje; automatické dopravníky na prepravu popola; zariadenia na výrobu pary; vetracie zariadenia; klimatizačné zariadenia do automobilov; toaletné (záchodové) misy; záchodové sedadlá; tienidlá na lampy; objímky na tienidlá;

zmiešavacie batérie na vodovodné potrubia; regulačné a bezpečnostné zariadenia na plynové potrubia; regulačné a bezpečnostné zariadenia na prístroje na vodu; parné akumulátory; prístroje a zariadenia na zmäkčovanie vody; dymníky do laboratórií; sterilizátory vzduchu; destilačné prístroje; liehové horáky, kahany; benzínové horáky; zariadenia do vozidiel proti oslneniu (výstroj lúčových lamp); ohrievače na rozmrazovanie skiel vozidiel; držiaky plynových horákov; zariadenia na zásobovanie vodou; jadrové reaktory; články do atómových reaktorov; elektrické nízkotlakové autoklávy; žiarovky do automobilových smeroviek; svetlá na automobily; elektrické ohrievače na detské fľaše; elektrické formy na pečenie obličiek; regulačné a bezpečnostné zariadenia na plynové prístroje; elektrické filtračné alebo extrakčné kávovary; elektrické kávovary; pouličné lampy; kotlové rúry vykurovacích kotlov; rošty na opekanie mäsa; fritézy elektrické; kozuby (domové); tepelné čerpadlá; solárne kolektory na ohrev vody a vykurovanie; solárne pece; soláriá (prístroje); splachovacie zariadenia, splachovače; prírodné zariadenia ku kúrenárskym a teplárenským kotlom; chladničky; prístroje na odstraňovanie zápachu (nie na osobné použitie); zariadenia na prívod vody; prístroje na čistenie olejov; inhalačné prístroje nie na lekárske použitie; podstavce násypníkov pecí; vreckové ohrievače; kúpeľové vane; chromatografické prístroje (na priemyselné použitie); výhrevné žeraviace vlákna; plynové kondenzátory (nie časti strojov); elektrické ohrievacie podušky nie na lekárske použitie; saunovacie zariadenia; sprchovacie kabíny; drezy; tvárové naparovacie prístroje (sauna); pi-soáre; ohrievacie fľaše; elektrické kanvice; elektrické kanvice; postelne ohrievače; elektrické vyhrievacie prikrývky nie na lekárske použitie; ohrievacie nádoby; prístroje na filtrovanie a čistenie vody v akváriách; ohrievače do akvárií; svietidlá do akvárií; elektricky vyhrievané koberce; zubárske vypaľovacie pece; elektrické prístroje na výrobu jogurtov; expanzné nádrže na ústredné vykurovanie; kuchynské odsávače; elektrické ventilátory (stolové); elektrické sušiče bielizne; mikrovlnné rúry; prístroje na chlôrovanie vody v bazénoch; termostatické ventily (časti ústredného kúrenia); prístroje na vytváranie vln; prístroje na dehydratáciu potravinového odpadu; potápačské svetlomety; difúzery k zavlažovacím zariadeniam; čisté komory (sanitné inštalácie); lávové kamene na grilovanie; zavlažovacie stroje pre poľnohospodárstvo; mikrovlnné rúry na priemyselné použitie; zariadenia na pečenie chleba; mraziace vitríny; parné prístroje na žehlenie textílií; stroje na pečenie chleba; elektroluminiscenčné osvetľovacie prístroje (s LED diódami); prístroje na hydromasážne kúpele; vyhrievané výkladné skrine; multifunkčné hrnce; elektrické parné hrnce; elektrické prístroje na pečenie kukuríčných placiiek (tortíl); prístroje na sterilizáciu kníh; elektricky vyhrievané ponožky.

12 - Zdvíhacie vozíky; železničné spriahadlá; spriahadlá pozemných vozidiel; visuté dopravníky; letecké dopravné prostriedky; teplovzdušné balóny; duše pneumatík; náradie na opravu duší pneumatík; vzduchové pumpy (výbava automobilov); závesné tlmiče na dopravné prostriedky; tlmiace

pružiny do dopravných prostriedkov; obojživelné lietadlá; protišmykové zariadenia na pneumatiky automobilov; protišmykové reťaze; opierky hlavy na sedadlá automobilov; kropiace vozidlá; ťažné zariadenia vozidiel; autobusy; autokary; lode, člny; nákladné autá, kamióny; automobilové kapoty; automobilové reťaze; automobilové podvozky; signalizačné zariadenia pri spätnom chode automobilov; lietadlá; kompy; nosiče batožiny na vozidlá; riaditeľné balóny; plášte na kolesá vozidiel; ventily na automobilové pneumatiky; okolesníky železničných kolies; torzné tyče vozidiel; kostry plavidiel; lodné háky; lodné kormidlá; vysúvacie mechanizmy (spojky) na lode; naklonené roviny na spúšťanie člnov; lodné skrutky na člny; veslá; vyklápače (časti nákladných automobilov); kolesá na banské vozíky; bicyklové stojany (súčasti bicyklov); smerovky na bicykle; stojany na bicykle (súčasti bicyklov); podvozky železničných vozňov; člnové výložníky; blatníky; dvojkolesové skladové vozíky; kabíny lanovej dráhy; kesóny (dopravné prostriedky); kolesá automobilov; kapoty na automobilové motory; kapoty na vozidlá; automobilové obývacie privesy (karavany); vlečné vozidlá, ťahače; kľukové skrine (časti pozemných vozidiel, okrem motorov); bezpečnostné pásy na sedadlá automobilov; náboje kolies automobilov; bicyklové reťaze; invalidné vozíky; nákladné člny; pracovné člny; manipulačné vozíky; vozík na hadice; ležacie vozíky; golfové vozíky (automobily); podvozky vozidiel; kormidlá; vozne lanovej dráhy; železničný vozový park; lodné komíny; pásy na pásové vozidlá; traktory; vagóny; nárazníky vozidiel; nárazníky (tlmiče nárazov na koľajové vozidlá); hydraulické obvody do vozidiel; riadidlá na bicykle; lôžka do dopravných prostriedkov; lodné rebrá; plášte na bicyklové kolesá; ozubené kolesá, súkolesia na bicykle; bicyklové brzdy; bicyklové blatníky; ráfiky bicyklových kolies; bicyklové kľuky; bicyklové motory; náboje bicyklových kolies; bicyklové pedále; pumpy na bicyklové pneumatiky; špice na bicyklové kolesá; kolesá na bicykle; sedadlá na bicykle; motocyklové stojany (súčasti motocyklov); bicyklové zvončeky; súkolesia pozemných vozidiel; plávajúce rýpadlá; dreziny; elektrické motory do pozemných vozidiel; elektromobily; spojky pozemných vozidiel; bezpečnostné sedadlá pre deti do automobilov; padáky; pneumatikové plášte; závažia na vyváženie kolies vozidiel; kozmické dopravné prostriedky; lodné stožiare, sťažne; nápravy vozidiel; čapy náprav; stierače; chrániče odevov na bicykle; odkladacie batožinové siete na dopravné prostriedky; ozubené kolesá a ozubené prevody do pozemných vozidiel; nákladné dodávkové autá; brzdy vozidiel; obrúče hláv kolies; chladiarenské vozidlá; chladiarenské vagóny; motory do pozemných vozidiel; kormidlové veslá; poťahy na sedadlá automobilov; okienka (kruhovité otvory); hydroplány; hydroplány (klzáky); spacie vozne; lokomotívy; hnacie motory do pozemných vozidiel; železničné vozne; stúpadlá na vozidlá; prevodovky do pozemných vozidiel; reaktívne (propulzné) mechanizmy do pozemných vozidiel; vojenské dopravné prostriedky; reaktívne motory do pozemných vozidiel; motocykle; voľnobežky do pozemných vozidiel; vod-

né dopravné prostriedky; vodné dopravné prostriedky; lode; lodné skrutky na lode; omnibusy; kanoistické pádla; čelné sklá vozidiel; hroty na pneumatiky; pásky na protektorovanie pneumatík; pneumatiky; pontóny; dvere na dopravné prostriedky; nosiče lyží na autá; trojkoľky na rozvoz tovaru; detské kombinované kočíky; kryty na detské kombinované kočíky; striešky na detské kombinované kočíky; lodné skrutky; špice automobilových kolies; napínače na špice kolies; lyžiarske vleky; pružiny závesov do automobilov; reštauračné vozne; spätné zrkadlá; ráfy kolies automobilov; sedadlá na motocykle; bočné príviesné vozíky; sedadlá automobilov; športové autá; kolíky rohatky; sedačkové lanovky; vidlicové držiaky vesiel; vyklápacie vozíky; vzducholode, balóny; podvozky automobilov; sane (dopravné prostriedky); električky; prístroje a zariadenia lanovej dráhy; pozemné lanovky; visuté lanovky; trojkoľky; turbíny do pozemných vozidiel; dopravné prostriedky na pohyb po zemi, vode, vo vzduchu a po koľajniciach; prilnavé gumené záplaty na opravu duší; čalúnenie automobilov; mopedy; okenné tabule na okná automobilov; osobné automobily; automobily; zabezpečovacie zariadenia proti odcudzeniu vozidiel; vyklápacie zariadenia (časti nákladných vozňov a vagónov); jachty; letecké prístroje, stroje a zariadenia; zariadenia proti oslneniu do automobilov; automobilové pneumatiky; automobilové karosérie; nárazníky automobilov; tlmiče automobilov; zabezpečovacie poplašné zariadenia proti odcudzeniu vozidiel; klaksóny automobilov; betónové domiešavače; bicyklové duše; brzdové obloženia do dopravných prostriedkov; brzdové čeluste na vozidlá; prevodovky do pozemných vozidiel; fúriky; dvojkoľosové vozíky; železničné jedálne vozne; bicyklové rámy; karosérie dopravných prostriedkov; katapultovacie kreslá (do lietadiel); autopotáhy; hnacie reťaze do pozemných vozidiel; prevodové remene do pozemných vozidiel; meniče točivých momentov v pozemných vozidlách; smerovky na dopravné prostriedky; komíny lokomotív; volanty vozidiel; potáhy na bicyklové sedadlá; potáhy na motocyklové sedadlá; sanitky; galusky na bicykle; reduktory (redukčné ozubené súkolesia do pozemných vozidiel); brzdové dielce do vozidiel; vznášadlá; uzávery palivových nádrží vozidiel; spojovacie tyče na pozemné vozidlá (nie časti motorov); sklápacie zadné steny nákladných vozidiel (časti pozemných vozidiel); bezpečnostné pásky na sedadlá automobilov; tienidlá proti slnku do automobilov; prevodové hriadele do pozemných vozidiel; nafukovacie vankúše (ochranné prostriedky pre vodičov pri nehodách); koše na bicykle (nosiče batožiny); karavany (obytné príviesy); kolieska na vozíky; upratovacie vozíky; ochranné zariadenia na lode; sánky; tašky na bicykle (nosiče batožiny); nákupné vozíky; snehové skútre (snehové vozidlá); vozidlá na diaľkové ovládanie (nie hračky); kolobežky; lodné stožiare; potáhy na volanty vozidiel; spojery na vozidlá; stierače na svetlomety; brzdové platničky na automobily; kryty na rezervné kolesá; výklopné vozíky; zapalovače cigariet do automobilov; automobilové brzdové kotúče; tašky na bicykle; zvončeky na bicykle; obrnené vozidlá; uchytenia motorov do

pozemných vozidiel; vojenské dróny; kanoe; civlné dróny; bočné spätné zrkadlá na vozidlá; sieťky proti hmyzu na detské kombinované kočíky; radiace páky vozidiel; automatické automobily (bez vodiča); skútre; skútre pre invalidov; popolníky do automobilov; motocyklové reťaze; motocyklové rámy; riadidlá na motocykle; motocyklové motory; tašky na motocykle (nosiče batožiny); plné pneumatiky na kolesá dopravných prostriedkov; detské hlboké kočíky.

35 - Pomoc pri riadení obchodnej činnosti; poskytovanie obchodných alebo podnikateľských informácií; lepenie plagátov; kancelárie zaoberajúce sa dovozom a vývozom; komerčné informačné kancelárie; analýzy nákladov; rozširovanie reklamných oznamov; fotokopiovacie služby; sprostredkovateľne práce; prenájom kancelárskych strojov a zariadení; účtovníctvo; vedenie účtovných kníh; zostavovanie výpisov z účtov; obchodné alebo podnikové audity (revízia účtov); poradenstvo pri organizovaní a riadení obchodnej činnosti; personálne poradenstvo; poradenstvo pri riadení podnikov; písanie na stroji; predvádzanie tovaru; rozširovanie reklamných materiálov zákaznikom (letáky, prospekty, tlačoviny, vzorky); pomoc pri riadení obchodných alebo priemyselných podnikov; rozmnožovanie dokumentov; aktualizovanie reklamných materiálov; rozširovanie vzoriek tovarov; odborné posudky efektívnosti podnikov; dražby; prieskum trhu; obchodné odhady; obchodný alebo podnikateľský prieskum; prenájom reklamných materiálov; poradenstvo pri organizovaní obchodnej činnosti; vydávanie reklamných textov; reklama; rozhlasová reklama; obchodný alebo podnikateľský výskum; vzťahy s verejnosťou (public relations); stenografické služby; televízna reklama; prepisovanie správ (kancelárske práce); aranžovanie výkladov; reklamné agentúry; poradenské služby pri riadení obchodnej činnosti; predvádzanie (služby modeliek) na reklamné účely a podporu predaja; marketingový prieskum; správa počítačových súborov; odborné obchodné alebo podnikateľské poradenstvo; hospodárske (ekonomické) predpovede; organizovanie obchodných alebo reklamných výstav; obchodné alebo podnikateľské informácie; prieskum verejnej mienky; príprava miezd a výplatných listín; nábor zamestnancov; služby poskytované pri premiestňovaní podnikov; prenájom reklamných plôch; podpora predaja (pre tretie osoby); sekretárske služby; vypracovávanie daňových priznaní; odkazovacie telefónne služby (pre neprítomných predplateľov); spracovanie textov; služby predplácania novin a časopisov (pre tretie osoby); zásielkové reklamné služby; administratívna správa hotelov; odborné obchodné riadenie umeleckých činností; zbieranie údajov do počítačových databáz; zoraďovanie údajov v počítačových databázach; organizovanie obchodných alebo reklamných veľtrhov; prenájom fotokopirovacích strojov; online reklama na počítačovej komunikačnej sieti; zásobovacie služby pre tretie osoby (nákup tovarov a služieb pre iné podniky); vyhľadávanie informácií v počítačových súboroch (pre tretie osoby); prenájom reklamného času v komunikačných médiách; prehľad tlače (výstrižkové služby); prenájom predajných automatov; výber zamestnancov pomocou

psychologických testov; služby porovnávania cien; prezentácia výrobkov v komunikačných médiách pre maloobchod; obchodné informácie a rady spotrebiteľom; predplatné telekomunikačných služieb (pre tretie osoby); administratívne spracovanie obchodných objednávok; obchodná správa licencií výrobkov a služieb (pre tretie osoby); subdodávateľské služby (obchodné služby); fakturácie; písanie reklamných textov; zostavovanie štatistik; grafická úprava tlačovín na reklamné účely; vyhľadávanie sponzorov; organizovanie módnych prehliadok na podporu predaja; tvorba reklamných filmov; obchodný manažment pre športovcov; marketing; telemarketingové služby; maloobchodné alebo veľkoobchodné služby s farmaceutickými, zverolekářskými a zdravotníckymi prípravkami a s lekárskymi potrebami; prenájom predajných stánkov; poskytovanie obchodných alebo podnikateľských kontaktných informácií; optimalizácia internetových vyhľadávačov na podporu predaja; optimalizácia obchodovania na webových stránkach; platené reklamné služby typu „klikni sem“; obchodné sprostredkovateľské služby; obchodný manažment pre poskytovateľov služieb na voľnej nohe; vyjednávanie a uzatváranie obchodných transakcií pre tretie osoby; aktualizácia a údržba údajov v počítačových databázach; riadenie obchodnej činnosti v stavebníctve; poskytovanie obchodných informácií prostredníctvom webových stránok; online poskytovanie obchodného priestoru pre nákupcov a predajcov tovarov a služieb; navrhovanie reklamných materiálov; externé administratívne riadenie podnikov; podávanie daňových priznaní; podnikové riadenie refundovaných programov (pre tretie osoby); prenájom billboardov; písanie životopisov (pre tretie osoby); indexovanie webových stránok na obchodné alebo reklamné účely; správa programov pre pravidelných cestujúcich v leteckej doprave; plánovanie stretnutí (kancelárske práce); pripomínanie stretnutí (kancelárske práce); správa spotrebiteľských vernostných programov; písanie textov scenárov na reklamné účely.

36 - Úrazové poistenie; platenie splátok; aktuárske služby (poistno-matematické); prenájom nehnuteľností; sprostredkovanie (makléřstvo); úverové agentúry; realitné kancelárie; sprostredkovanie nehnuteľností; kancelárie zaoberajúce sa inkasovaním pohľadávok; sprostredkovanie poistenia; colné deklarácie (finančné služby); poisťovníctvo; bankovníctvo; oceňovanie nehnuteľností; organizovanie dobročinných zbierok; zriaďovanie fondov; kapitálové investície; finančné záručné služby; zmenárenské služby; vydávanie cestovných šekov; klíring (bezhotovostné zúčtovávanie vzájomných pohľadávok a záväzkov); úschovné služby, úschova v bezpečnostných schránkach; organizovanie zbierok; pôžičky (finančné úvery); daňové odhady (služby); finančné odhady a oceňovanie (poisťovníctvo, bankovníctvo, nehnuteľnosti); faktoring; správcovstvo majetku (pre tretie osoby); financovanie (služby); finančné riadenie; záložne; správa nehnuteľností; správa nájomných domov; uzatváranie poistiek proti požiaru; prenájom bytov; prenájom poľnohospodárskych fariem; zdravotné poistenie; poistenie v námornej doprave; bankové hypotéky; služby

sporiteľní; finančný lízing; obchodovanie na burze s cennými papiermi; životné poistenie; ubytovacie kancelárie (prenájom bývania); finančné analýzy; oceňovanie starožitností; oceňovanie umeleckých diel; overovanie šekov; finančné poradenstvo; konzultačné služby v oblasti poisťovníctva; spracovanie platieb kreditnými kartami; spracovanie platieb debetnými kartami; elektronický prevod kapitálu; finančné informácie; informácie o poistení; oceňovanie šperkov; oceňovanie numizmatických zbierok; vyberanie nájomného; oceňovanie známkov; vydávanie cenných papierov; úschova cenností; kurzové záznamy na burze; vydávanie kreditných kariet; prenájom kancelárskych priestorov; služby v oblasti vyplácania dôchodkov; finančné sponzorstvo; bankové služby priamo k zákazníkom (homebanking); likvidácia podnikov (finančné služby); odhadovanie nákladov na opravu (finančné odhadovanie); obchodovanie na burze s uhlíkovými emisiami; finančné ohodnocovanie nezoťatého dreva; finančné ohodnocovanie vlny; záložné pôžičky; konzervatívne fondy (služby); sprostredkovanie na burze cenných papierov; poradenstvo v oblasti splácania dlhov; organizovanie financovania stavebných projektov; poskytovanie finančných informácií prostredníctvom webových stránok; finančné riadenie refundovaných platieb (pre tretie osoby); investovanie do fondov; sprostredkovanie obchodu s akciami a obligáciami; poskytovanie zliav vo vybraných zariadeniach prostredníctvom členskej karty; finančné záruky.

41 - Akadémie (vzdelávanie); zábavné parky; zábava; drezúra zvierat; prenájom kinematografických prístrojov; služby estrádných umelcov; filmové štúdiá; cirkusové predstavenia; organizovanie vedomostných alebo zábavných súťaží; korešpondenčné vzdelávacie kurzy; telesná výchova; prenájom dekorácií na predstavenia; poskytovanie zariadení na oddych a rekreáciu; rozhlasová zábava; vydávanie textov (okrem reklamných); vyučovanie; vzdelávanie; školenia; požičiavanie zvukových nahrávok; požičiavanie kinematografických filmov; produkcia filmov (nie reklamných); gymnastický výcvik; požičovne kníh (knížnice); vydávanie kníh; požičiavanie rozhlasových a televíznych prijímačov; tvorba rozhlasových a televíznych programov; varetné predstavenia; služby orchestrov; divadelné predstavenia; tvorba divadelných alebo iných predstavení; televízna zábava; prenájom divadelných kulís; zoologické záhrady (služby); poskytovanie športovísk; pózovanie modelov výtvarným umelcom; služby pojazdných knižníc; služby kasín (hazardné hry); výchovno-zábavné klubové služby; organizovanie a vedenie kolokvií; organizovanie a vedenie konferencií; organizovanie a vedenie kongresov; diskotéky (služby); informácie o výchove a vzdelávaní; skúšanie, preskúšavanie (pedagogická činnosť); informácie o možnostiach zábavy; organizovanie kultúrnych alebo vzdelávacích výstav; hazardné hry (herne); poskytovanie golfových ihrísk; fitness kluby (zdravotné a kondičné cvičenia); služby poskytované prázdninovými tábormi (zábava); organizovanie živých vystúpení; premietanie kinematografických filmov; detské škôlky (vzdelávanie); organizovanie športových súťaží; plánovanie a organiza-

nie večierkov; praktický výcvik (ukážky); služby múzeí (prehliadky, výstavy); nahrávacie štúdiá (služby); informácie o možnostiach rekreácie; požičovanie potápačského výstroja; požičovanie športového výstroja (okrem dopravných prostriedkov); prenájom štadiónov; prenájom videorekordérov; požičovanie videopások; organizovanie a vedenie seminárov; tábory na športové sústredenia; organizovanie a vedenie sympózií; meranie času na športových podujatiach; interné školy; organizovanie a vedenie tvorivých dielní (výučba); organizovanie súťaží krásy; rezervácie vstupeniek na zábavné predstavenia; postsynchronizácia, dabing; náboženská výchova; organizovanie lotérií; organizovanie plesov; organizovanie predstavení (manažérske služby); herne s hracími automatmi (služby); požičovanie audiopristrojov; prenájom osvetľovacích prístrojov do divadelných sál a televíznych štúdií; prenájom tenisových kurtov; požičovanie videokamier; písanie textov scenárov nie na reklamné účely; strihanie videopások; online vydávanie elektronických kníh a časopisov; elektronická edičná činnosť v malom (DTP služby); titulkovanie; on line poskytovanie počítačových hier (z počítačových sietí); karaoke služby; hudobné skladateľské služby; nočné kluby (zábava); online poskytovanie elektronických publikácií (bez možnosti kopírovania); fotografické reportáže; fotofovanie; poradenstvo pri voľbe povolania (v oblasti výchovy a vzdelávania); reportárske služby; prekladateľské služby; tlmočenie posunkovej reči; nahrávanie videopások; fotofovanie na mikrofilm; služby agentúr ponúkajúcich vstupenky na zábavné podujatia; písanie textov; organizovanie a vedenie koncertov; kaligrafické služby; zalamovanie textov (nie na reklamné účely); organizovanie módnych prehliadok na zábavné účely; koučovanie (školenie); prenájom športových plôch; služby diskžokejov; tlmočnické služby; služby osobných trénerov (fitnes cvičenia); kurzy telesného cvičenia; odborné preškolenie; hudobná tvorba; požičovanie hračiek; prenájom vybavenia herní; školské služby (vzdelávanie); online poskytovanie digitálnej hudby (bez možnosti kopírovania); online poskytovanie videozáznamov (bez možnosti kopírovania); individuálne vyučovanie; organizovanie a vedenie vzdelávacích fór s osobnou účasťou; skladanie piesní; písanie televíznych a filmových scenárov (tvorba); turistické prehliadky so sprievodcom.

42 - Chemické analýzy; analýzy výtlačnosti ropných polí; architektonické služby; bakteriologický výskum; chemické služby; chemický výskum; architektonické poradenstvo; vypracovanie stavebných výkresov; technický výskum; kontrola ropných vrtov; výskum v oblasti kozmetiky; výzdoba interiérov; priemyselné dizajnérstvo; navrhovanie obalov, obalové dizajnérstvo; skúšky materiálov; štúdie technických projektov; geologický výskum; prieskum ropných polí; inžinierska činnosť; meteorologické informácie; geodézia (zememeračstvo); požičovanie počítačov; počítačové programovanie; ropný prieskum; fyzikálny výskum; strojársky výskum; skúšanie textílií; geologický prieskum; geologický výskum; overovanie pravosti umeleckých diel; kalibrácia; tvorba softvéru; aktualizovanie počítačového soft-

véru; poradenstvo v oblasti návrhu a vývoja počítačového hardvéru; módne návrhárstvo; grafické dizajnérstvo; kontroly kvality; požičovanie počítačového softvéru; výskum a vývoj nových výrobkov (pre zákazníkov); navrhovanie vzhľadu výrobkov (priemyselné dizajnérstvo); podporný výskum; obnovovanie počítačových databáz; údržba počítačového softvéru; analýzy počítačových systémov; biologický výskum; urbanistické plánovanie; expertízy (inžinierske práce); návrh počítačových systémov; technická kontrola automobilov; zhotovovanie kópií počítačových programov; prevod údajov alebo dokumentov z fyzických médií na elektronické médiá; tvorba a udržiavanie webových stránok (pre tretie osoby); hosťovanie na počítačových stránkach (webových stránkach); inštalácia počítačového softvéru; vytváranie oblakov na vyvolanie zrážok; prevod (konverzia) počítačových programov alebo údajov (nie fyzický); poradenstvo v oblasti počítačových programov; prenájom webových serverov; ochrana počítačov proti počítačovým vírusom; poradenstvo v oblasti úspory energie; výskum v oblasti ochrany životného prostredia; poskytovanie internetových vyhľadávačov; digitalizácia dokumentov (skenovanie); grafologické analýzy; poskytovanie vedeckých informácií a poradenstva o kompenzácii uhlíkových emisií; určovanie kvality nezoťaťého dreva; určovanie kvality vlny; diaľkové monitorovanie počítačových systémov; rozbory vody; vedecké laboratórne služby; energetické audity; poradenstvo pri tvorbe webových stránok; poskytovanie softvéru prostredníctvom internetu (SaaS); poradenstvo v oblasti informačných technológií; vedecký výskum; prenájom počítačových serverov (serverhosting); klinické skúšky; zálohovanie údajov mimo pracoviska; uchovávanie elektronických údajov; poskytovanie informácií o počítačových technológiách a programovaní prostredníctvom webových stránok; kartografické služby; poskytovanie počítačových technológií prostredníctvom internetu (cloud computing); externé poskytovanie služieb v oblasti informačných technológií; technologické poradenstvo; technologické poradenstvo; poradenstvo v oblasti počítačových technológií; poradenstvo v oblasti telekomunikačných technológií; predpovede počasia; poradenstvo v oblasti počítačovej bezpečnosti; technické písanie; navrhovanie interiérov.

45 - Osobní strážcovia; sprevádzanie do spoločnosti; detektívne kancelárie; zoznamovacie služby; nočné strázenie; otváranie bezpečnostných zámok; požičovanie spoločenských odevov; kremácia; pátranie po nezvestných osobách; pohrebné služby; pohrebné obrady; požičovanie odevov; strážne služby; svadobné agentúry; poradenstvo v oblasti počítačovej bezpečnosti; zostavovanie horoskopov; hasenie požiarov; organizovanie náboženských obradov; adopčné agentúry; monitorovanie poplašných a bezpečnostných zariadení; opatrovanie detí doma; prehliadky batožiny z bezpečnostných dôvodov; obývanie bytov a domov počas neprítomnosti majiteľov; opatrovanie zvierat (chovaných v domácnosti) doma; pátranie po minulosti osôb; straty a nálezy; mediálne služby; bezpečnostné prehliadky továrni; prenájom protipožiarnych alarmov; prenájom hasiacich prí-

strojov; arbitrážne služby; poradenstvo v oblasti práv duševného vlastníctva; spravovanie autorských práv; udeľovanie licencií na práva duševného vlastníctva; monitorovacie služby v oblasti práv na duševné vlastníctvo s cieľom poskytnúť právne poradenstvo; právny výskum; advokátske služby; udeľovanie licencií na počítačové programy (právne služby); registrácia doménových mien (právne služby); služby rozhodcovských súdov; prenájom trezorov; genealogický výskum; plánovanie a príprava svadobných obradov; online služby sociálnych sietí; vypúšťanie holubov pri rôznych príležitostiach; balzamovanie; vypracovávanie právnych dokumentov; pátranie po ukradnutom majetku; správa licencií (právne služby); astrologické poradenstvo; špiritistické poradenstvo; veštenie z kariet; individuálne módné poradenstvo; štylizovanie súkromných listov; vedenie pohrebných obradov.

(540) **Neuronit**

(731) ANEXT, a.s., Hurbanovo námestie 3, 811 06 Bratislava, SK;

(210) **637-2017**

(220) 20.3.2017

11(511) 35, 36, 37

(511) 35 - Pomoc pri riadení obchodnej činnosti; poskytovanie obchodných alebo podnikateľských informácií; lepenie plagátov; kancelárie zaoberajúce sa dovozom a vývozom; komerčné informačné kancelárie; analýzy nákladov; rozširovanie reklamných oznamov; fotokopírovacie služby; sprostredkovateľne práce; prenájom kancelárskych strojov a zariadení; účtovníctvo; vedenie účtovných kníh; zostavovanie výpisov z účtov; obchodné alebo podnikové audity (revízia účtov); poradenstvo pri organizovaní a riadení obchodnej činnosti; personálne poradenstvo; poradenstvo pri riadení podnikov; písanie na stroji; predvádzanie tovaru; rozširovanie reklamných materiálov zákazníkom (letáky, prospekty, tlačoviny, vzorky); pomoc pri riadení obchodných alebo priemyselných podnikov; rozmnožovanie dokumentov; aktualizovanie reklamných materiálov; rozširovanie vzoriek tovarov; odborné posudky efektívnosti podnikov; dražby; prieskum trhu; obchodné odhady; obchodný alebo podnikateľský prieskum; prenájom reklamných materiálov; poradenstvo pri organizovaní obchodnej činnosti; vydávanie reklamných textov; reklama; rozhlasová reklama; obchodný alebo podnikateľský výskum; vzťahy s verejnosťou (public relations); stenografické služby; televízna reklama; prepisovanie správ (kancelárske práce); aranžovanie výkladov; reklamné agentúry; poradenské služby pri riadení obchodnej činnosti; predvádzanie (služby modeliek) na reklamné účely a podporu predaja; marketingový prieskum; správa počítačových súborov; odborné obchodné alebo podnikateľské poradenstvo; hospodárske (ekonomické) predpovede; organizovanie obchodných alebo reklamných výstav; obchodné alebo podnikateľské informácie; prieskum verejnej mienky; príprava miezd a výplatných listín; nábor zamestnancov; služby poskytované pri premiestňovaní podnikov; prenájom reklamných plôch; podpora predaja (pre

tretie osoby); sekretárske služby; vypracovávanie daňových priznaní; odkazovacie telefónne služby (pre neprítomných predplatiteľov); spracovanie textov; služby predplácania novin a časopisov (pre tretie osoby); zásielkové reklamné služby; administratívna správa hotelov; odborné obchodné riadenie umeleckých činností; zbieranie údajov do počítačových databáz; zoraďovanie údajov v počítačových databázach; organizovanie obchodných alebo reklamných veľtrhov; prenájom fotokopírovacích strojov; on line reklama na počítačovej komunikačnej sieti; zásobovacie služby pre tretie osoby (nákup tovarov a služieb pre iné podniky); vyhľadávanie informácií v počítačových súboroch (pre tretie osoby); prenájom reklamného času v komunikačných médiách; prehľad tlače (výstrižkové služby); prenájom predajných automatov; výber zamestnancov pomocou psychologických testov; služby porovnávania cien; prezentácia výrobkov v komunikačných médiách pre maloobchod; obchodné informácie a rady spotrebiteľom; predplatné telekomunikačných služieb (pre tretie osoby); administratívne spracovanie obchodných objednávok; obchodná správa licencií výrobkov a služieb (pre tretie osoby); subdodávateľské služby (obchodné služby); fakturácie; písanie reklamných textov; zostavovanie štatistík; grafická úprava tlačovín na reklamné účely; vyhľadávanie sponzorov; organizovanie módnych prehliadok na podporu predaja; tvorba reklamných filmov; obchodný manažment pre športovcov; marketing; telemarketingové služby; maloobchodné alebo veľkoobchodné služby s farmaceutickými, zverolekárskeymi a zdravotníckymi prípravkami a s lekárskeymi potrebami; prenájom predajných stánkov; poskytovanie obchodných alebo podnikateľských kontaktných informácií; optimalizácia internetových vyhľadávačov na podporu predaja; optimalizácia obchodovania na webových stránkach; platené reklamné služby typu „klikni sem“; obchodné sprostredkovateľské služby; obchodný manažment pre poskytovateľov služieb na voľnej nohe; vyjednávanie a uzatváranie obchodných transakcií pre tretie osoby; aktualizácia a údržba údajov v počítačových databázach; riadenie obchodnej činnosti v stavebníctve; poskytovanie obchodných informácií prostredníctvom webových stránok; on line poskytovanie obchodného priestoru pre nákupcov a predajcov tovarov a služieb; navrhovanie reklamných materiálov; externé administratívne riadenie podnikov; podávanie daňových priznaní; podnikové riadenie refundovaných programov (pre tretie osoby); prenájom billboardov; písanie životopisov (pre tretie osoby); indexovanie webových stránok na obchodné alebo reklamné účely; správa programov pre pravidelných cestujúcich v leteckej doprave; plánovanie stretnutí (kancelárske práce); pripomínanie stretnutí (kancelárske práce); správa spotrebiteľských vernostných programov; písanie textov scenárov na reklamné účely.

36 - Úrazové poistenie; platenie splátok; aktuárske služby (poistno-matematické); prenájom nehnuteľností; sprostredkovanie (maklérstvo); úverové agentúry; realitné kancelárie; sprostredkovanie nehnuteľností; kancelárie zaoberajúce sa inkasovaním pohľadávok; sprostredkovanie pois-

tenia; colné deklarácie (finančné služby); poisťovníctvo; bankovníctvo; oceňovanie nehnuteľností; organizovanie dobročinných zbierok; zriaďovanie fondov; kapitálové investície; finančné záručné služby; zmenárenské služby; vydávanie cestovných šekov; klíring (bezhotovostné zúčtovávanie vzájomných pohľadávok a záväzkov); úschovné služby, úschova v bezpečnostných schránkach; organizovanie zbierok; pôžičky (finančné úvery); daňové odhady (služby); finančné odhady a oceňovanie (poisťovníctvo, bankovníctvo, nehnuteľnosti); faktoring; správcovstvo majetku (pre tretie osoby); financovanie (služby); finančné riadenie; záložne; správa nehnuteľností; správa nájomných domov; uzatváranie poisťiek proti požiaru; prenájom bytov; prenájom poľnohospodárskych fariem; zdravotné poistenie; poistenie v námornej doprave; bankové hypotéky; služby sporiteľní; finančný lízing; obchodovanie na burze s cennými papiermi; životné poistenie; ubytovacie kancelárie (prenájom bývania); finančné analýzy; oceňovanie starožitností; oceňovanie umeleckých diel; overovanie šekov; finančné poradenstvo; konzultačné služby v oblasti poisťovníctva; spracovanie platieb kreditnými kartami; spracovanie platieb debetnými kartami; elektronický prevod kapitálu; finančné informácie; informácie o poistení; oceňovanie šperkov; oceňovanie numizmatických zbierok; vyberanie nájomného; oceňovanie známk; vydávanie cenných papierov; úschova cenností; kurzové záznamy na burze; vydávanie kreditných kariet; prenájom kancelárskych priestorov; služby v oblasti vyplácania dôchodkov; finančné sponzorstvo; bankové služby priamo k zákazníkom (homebanking); likvidácia podnikov (finančné služby); odhadovanie nákladov na opravu (finančné odhadovanie); obchodovanie na burze s uhlíkovými emisiami; finančné ohodnocovanie nezoťatého dreva; finančné ohodnocovanie vlny; záložné pôžičky; konzervatívne fondy (služby); sprostredkovanie na burze cenných papierov; poradenstvo v oblasti splácania dlhov; organizovanie financovania stavebných projektov; poskytovanie finančných informácií prostredníctvom webových stránok; finančné riadenie refundovaných platieb (pre tretie osoby); investovanie do fondov; sprostredkovanie obchodu s akciami a obligáciami; poskytovanie zliav vo vybraných zariadeniach prostredníctvom členskej karty; finančné záruky.

37 - Údržba nábytku; opravy fotografických prístrojov; inštalovanie a opravy elektrických spotrebičov; inštalácie a opravy výťahov; asfaltovanie; údržba a opravy motorových vozidiel; údržba a opravy lietadiel; čistenie interiérov budov; bielenie bielizne; čistenie a opravy kotlov; údržba a opravy horákov; prenájom buldozér; inštalácia, údržba a opravy kancelárskych strojov a zariadení; inštalácie a opravy požiarnych hlásičov; inštalácie a opravy poplašných systémov proti vlámaniu; čalúnnické opravy; údržba a opravy trezorov; prenájom stavebných strojov a zariadení; stavba lodí; opravy šatstva; inštalácie a opravy vykurovacích zariadení; opravy obuvi; čistenie komínov; údržba a opravy bezpečnostných schránok; inštalácie a opravy klimatizačných zariadení; stavebníctvo (stavebná činnosť); podmorské staviteľstvo; stavebný dozor; opravy

šatstva; údržba, čistenie a opravy kože; inštalácia kuchynských zariadení; demolácia budov; antikorózne úpravy; dezinfekcia; maľovanie a opravy reklamných tabúl; stavba a opravy skladov; izolovanie proti vlhkosti (stavebníctvo); prenájom bagrov a rýpadiel; čistenie okien; opravy a údržba filmových premietáčiek; inštalácie a opravy pecí; údržba, čistenie a opravy kožušín; mazanie vozidiel; čistenie odevov; opravy hodín a hodiniček; výstavba továrni; inštalácie a opravy zavlažovacích zariadení; izolovanie stavieb; umývanie dopravných prostriedkov; pranie bielizne; pranie; inštalácia, údržba a opravy strojov; murárske práce; reštaurovanie nábytku; budovanie prístavných hrádzí; žehlenie odevov napařovaním; výstavba a údržba ropovodov; tapetovanie (papierové tapety); tapetovanie; opravy dáždňíkov; opravy snečnikov; čalúnenie nábytku; interiérové a exteriérové maľovanie a natieranie; hľadanie alebo brúsenie pemzou; sadrovanie, štukovanie; klampiarstvo a inštalatérstvo; leštenie vozidiel; opravy púmp a čerpadiel; budovanie prístavov; deratizácia; detektorovanie pneumatík; inštalácie a opravy chladiacich zariadení; žehlenie bielizne; precínovanie (opravy); nitovanie; ošetrovanie vozidiel protikoróznymi nátermi; autoservisy (údržba a tankovanie); inštalácie a opravy telefónov; údržba vozidiel; lakovanie, glazovanie; čistenie vozidiel; opravy vozidiel pri dopravných nehodách; prenájom čističiacich strojov; ničenie škodcov (nie v poľnohospodárstve); montovanie lešení; murovanie, murárske práce; čistenie plienok; chemické čistenie; stavebné informácie; informácie o opravách; ostrenie a brúsenie nožov; banské dobývanie; povrchové dobývanie; kladenie povrchov komunikácií; šmirgľovanie; podmorské opravy; čistenie exteriérov budov; vulkanizovanie pneumatík (opravy); vŕtanie studní; výstavba obchodov a obchodných stánkov; inštalácia, údržba a opravy počítačového hardvéru; odrušovanie elektrických prístrojov a zariadení; opravy opotrebovaných alebo poškodených motorov; opravy opotrebovaných alebo poškodených strojov; prenájom stavebných žeriavov; prenájom zametacích vozidiel; pokrývačské práce; umelé zasnežovanie; čistenie ciest; opravy zámok; reštaurovanie umeleckých diel; reštaurovanie hudobných nástrojov; inštalácia okien a dverí; údržba bazénov; renovácie tonerov; stavebné poradenstvo; tesárske práce; hĺbkové vŕtanie ropných ložísk a ložísk plynu; prenájom odvodňovacích čerpadiel; požičiavanie práčok; opravy elektrických vedení; nabíjanie batérií vozidiel; vyvažovanie pneumatík; ladenie hudobných nástrojov; kladenie káblov.

(540)



(591) modrá, sivá, biela

- (731) L-Construction, s.r.o., Mlynské Nivy 49, 821 09 Bratislava, SK;
 (740) CEE Attorneys Lišiak Martinák s. r. o., Bratislava, SK;

(210) 641-2017
 (220) 20.3.2017
 (310) O-534788
 (320) 21.10.2016
 (330) CZ

11(511) 16, 32, 43

(511) 16 - Baliaci papier; blahoprajné pohľadnice; blahoprajné pohľadnice hudobné; časopisy (periodiká); etikety okrem textilných; fotografie (tlačoviny); grafické reprodukcie; papierové kornúty; lepenkové alebo papierové krabice; lepiace pásky na kancelárske použitie alebo pre domácnosť; lepidlá na kancelárske použitie alebo pre domácnosť; škrobové lepidlá pre domácnosť a na kancelárske účely; leptané štočky; letáky; lístky; mapy; noviny; obálky (papiernický tovar); kancelárske stroje na zalepovanie obálok; papierové alebo lepenkové obaly na fľaše; listový papier; filtračný papier; toaletný papier; papiernický tovar; stolové prestieranie z papiera; hárky papiera; papierové alebo plastové absorpčné fólie na balenie potravín; papierové pásky; papierové podložky pod poháre; papierové vreckovky; papierové obrusy; plagáty; papierové podložky na stôl (anglické prestieranie); podložky pod pivovalné poháre; pohľadnice; pútače z papiera alebo z lepenky; prospekty; písacie potreby; písacie súpravy (papiernický tovar); papierové alebo plastové vrecká (na balenie); papierové utierky; papierové alebo plastové sáčky (na balenie); samolepky (papiernický tovar); samolepky pre domácnosť a na kancelárske použitie; ceruzky; papierové vložky; pečatné vosky; voskový papier; záložky do kníh; poznámkové zošity; knižné zarážky.

32 - Nealkoholické nápoje s alooou pravou; nealkoholické nápoje; nealkoholické aperitívy; sójové nápoje, nie náhradky mlieka; citronády; hrozňový mušt (nekvasený); nealkoholický jablkový mušt; pivovalné koktaily; nealkoholické koktaily; kvas (nealkoholický nápoj); prípravky na výrobu likérov; litióva voda; minerálne vody (nápoje); prípravky na výrobu minerálnej vody; mixované ovocné alebo zeleninové nápoje; mlieko arašidové (nealkoholický nápoj); mušty; prípravky na výrobu nápojov; nápoje iontové; medové nealkoholické nápoje; nealkoholické ovocné výtlačky; nealkoholické ovocné nektáre; orgeada (nealkoholický nápoj); pivo; príchute na výrobu nápojov; prípravky na výrobu sýtenej vody; paradajkový džús (nápoj); sarsaparila (nealkoholický nápoj); sódová voda (sifón); sirupy na výrobu nápojov; sirupy na výrobu limonád; nealkoholické sladové nápoje; sladové pivo; sóda; stolové vody; srvátkové nápoje; šerbety (nápoje); ovocné džúsy; zeleninové džúsy (nápoje); sódová voda (sifón); pastilky na výrobu šumivých nápojov; prášky na výrobu šumivých nápojov; tablety na prípravu šumivých nápojov; chmeľové výtlačky na výrobu piva; ďumbierové pivo (zázvorové).

43 - Rýchle občerstvenie (snackbary); hotelierske služby; závodné jedálne; kaviarne; poskytovanie prechodného ubytovania v kempingoch; motely (služby); penzióny; reštauračné (stravovacie) služby; samoobslužné reštaurácie.

(540)



- (591) čierna, biela, žltá, zelená
 (731) Vladík Jiří, Ing., Pod Pekařkou 1089/33, 147 00 Praha 4 - Podolí, CZ;
 (740) Advokátska kancelária Patajová Pataj s.r.o., Banská Bystrica, SK;

(210) 648-2017
 (220) 21.3.2017

11(511) 3, 5, 30

(511) 3 - Himalájske soli nie na lekárske použitie.
 5 - Soli do minerálnych kúpeľov; liečivé kúpeľové soli.
 30 - Himalájska soľ na prípravu jedál; príchute do potravín (okrem éterických esencií a esenciálnych olejov); kuchynská soľ; potravinárske príchute okrem esenciálnych olejov.

(540)



- (591) biela, sivá
 (731) NEW Profile, s.r.o., Bratislavská cesta 3192, 945 01 Komárno 1, SK;

(210) 649-2017
 (220) 21.3.2017

11(511) 9, 16, 35, 41, 42, 44

(511) 9 - Elektronické publikácie (sťahovateľné); magneticky kódované karty; karty s integrovanými obvody (pamäťové alebo mikroprocesorové); počítaacie stroje; počítače; počítačové pamäte; počítačové programy; počítačový softvér (nahradené počítačové programy); procesory (centrálne procesorové jednotky); zariadenia na spracovanie údajov.
 16 - Tlačoviny; knihy; brožúry; noviny; časopisy; obežníky; periodiká; tlačivá (formuláre); katalógy; príručky; prospekty; tlačené publikácie; ročenky; pútače z papiera alebo lepenky; nálepky na kancelárske použitie alebo pre domácnosť; lepiace štítky (papiernický tovar); plagáty; pohľadnice; podložky na písanie; poštové známky.

35 - Reklama; on line reklama na počítačovej komunikačnej sieti; televízna reklama; rozhlasová reklama; rozširovanie reklamných materiálov zákazníkom (letáky, prospekty, tlačoviny, vzorky); vydávanie reklamných textov; aktualizovanie reklamných materiálov; rozširovanie reklamných oznamov; organizovanie obchodných alebo reklamných výstav; zbieranie údajov do počítačových databáz; zoraďovanie údajov v počítačových databázach; hospodárske (ekonomické) predpovede; prenájom reklamných materiálov; prieskum trhu; prieskum verejnej mienky; zostavovanie štatistik.

41 - Vzdelávanie v oblasti zdravotníctva a zdravotnej starostlivosti; organizovanie a vedenie školení; organizovanie a vedenie seminárov; organizovanie a vedenie kongresov; organizovanie a vedenie konferencií; organizovanie a vedenie sympózií; vydávanie textov okrem reklamných alebo náborových; vydávanie kníh; on line vydávanie elektronických kníh a časopisov.

42 - Aktualizovanie počítačových programov; hosťovanie na počítačových stránkach; inštalácia počítačových programov; návrh počítačových systémov; obnovovanie počítačových databáz; počítačové programovanie; poradenstvo v oblasti počítačového hardvéru; poradenstvo v oblasti počítačových programov; prenájom počítačového softvéru; prevod (konverzia) počítačových programov a údajov (nie fyzický); prieskum v oblasti využitia počítačov; údržba počítačového softvéru v počítačových systémoch; tvorba počítačového softvéru; tvorba a udržiavanie webových stránok (pre tretie osoby).

44 - Poskytovanie informácií o zdravotníckych službách; poskytovanie informácií o zdravotnej starostlivosti; poskytovanie informácií o zmenách a reformách v zdravotníckych službách; poradenstvo v oblasti zdravotníckych služieb; poradenstvo v oblasti zdravotnej starostlivosti; poskytovanie informácií v oblasti zdravotníckych služieb prostredníctvom infocentra; on line poskytovanie informácií v oblasti zdravotníckych služieb prostredníctvom infocentra; zdravotnícka starostlivosť; lekárske služby; poradenstvo o farmaceutických produktoch.

(540)



(591) červená, modrá, sivá

(731) Národné centrum zdravotníckych informácií, Lazaretská 26, 811 08 Bratislava 1, SK;

(210) 683-2017

(220) 23.3.2017

11(511) 5

(511) 5 - Farmaceutické antikoncepcné prípravky.

(540) LEVONILLE

(731) EXELTIS HEALTHCARE, S.L., Avdª. Miralcampo, 7-P. I. Miralcampo, 19200 Azuqueca de Henares (Guadalajara), ES;

(740) inventa Patentová a známková kancelária s.r.o., Bratislava, SK;

(210) 684-2017

(220) 23.3.2017

11(511) 9, 11, 16, 20, 35, 41, 42

(511) 9 - Zariadenia na spracovanie údajov; magnetické nosiče údajov; počítačový softvér (nahraté počítačové programy); počítačové operačné programy (nahraté); periférne zariadenia počítačov; monitorovacie počítačové programy; počítačový hardvér; počítačové programy (sťahovateľné); optické lampy.

11 - Tienidlá na lampy; objímky na tienidlá; lampy; lampáše; elektrické lampy; olejové lampy; plynové lampy; lampové cylindre.

16 - Knihy; svietivý papier; firemné listiny; tlačivá (formuláre); grafické vzory (tlačoviny); grafické zobrazenia; grafické reprodukcie; grafické znaky; papiernický tovar; tlačené reklamné materiály; tlačené brožúry; fotografie (tlačoviny); katalógy; kalendáre.

20 - Nábytok; kancelársky nábytok; chaise longue (typ čalúneného kresla); kreslá; nekovové postele; nekovové taburetky; nekovové rozkladacie ležadlá; pohovky; nekovové koše; zrkadlá.

35 - Maloobchodné služby so svetidlami, s tienidlami, s osvetľovacími zariadeniami, s nábytkom, s potravinárskymi výrobkami, s ovocím, so zeleninou, s nápojmi, s počítačmi, s časťami a súčasťami počítačov, s počítačovým softvérom, s počítačovým hardvérom, s nahranými operačnými programami, s programami na počítačové hry, s kancelárskou a výpočtovou technikou, s elektronikou, s výrobkami z drahých kovov, s telekomunikačnými zariadeniami, s obuvou, s textíliami, s odevmi, s hračkami, s kozmetikou, so športovými potrebami, so svetidlami, s nábytkom, s koženými výrobkami, s domácimi a kuchynskými výrobkami, s odevmi, s obuvou, s umeleckými výrobkami, s dizajnovými a kreatívnymi výrobkami.

41 - Organizovanie a vedenie konferencií; organizovanie a vedenie kongresov; organizovanie a vedenie kolokvií; organizovanie a vedenie seminárov; organizovanie a vedenie sympózií; organizovanie kultúrnych alebo vzdelávacích výstav; organizovanie športových súťaží; školenia; koučovanie (školenia); online vydávanie elektronických kníh a časopisov; vydávanie kníh; vzdelávanie.

42 - Priemyselné dizajnérstvo; grafické dizajnérstvo; navrhovanie obalov, obalové dizajnérstvo; aktualizovanie a inštalácia počítačových programov; počítačové programovanie; poskytovanie poradenských služieb v oblasti počítačového hardvéru a softvéru; prenájom počítačového softvéru; prenájom webových serverov; obnovovanie počítačových databáz; navrhovanie a tvorba počítačových systémov a softvéru; analýzy počítačových systémov; prevod (konverzia) počítačových programov alebo údajov (nie fyzicky); uchovávanie elektronických údajov; tvorba a udržiavanie webových stránok (pre tretie osoby); štúdie

technických projektov; technický prieskum; výskum a vývoj nových výrobkov (pre zákazníkov); host'ovanie na počítačových a webových stránkach; poskytovanie internetových vyhľadávačov; návrh počítačových systémov; poradenstvo v oblasti počítačových programov; zhotovovanie kópii počítačových programov; prenájom webových serverov; štúdie technických projektov; údržba počítačového softvéru; ochrana počítačov proti počítačovým vírusom.

(540) Spontanesa

(731) Kuzniaková Beáta, Klimkovičova 16, 040 23 Košice 23, SK;

(740) Ing. Dalibor GRUBER - GELE, Košice, SK;

(210) 685-2017

(220) 6.3.2017

11(511) 16, 30, 35, 39, 43

(511) 16 - Papiernický tovar; oznámenia (papiernický tovar); lístky; mapy; nálepky na kancelárske použitie alebo pre domácnosť; lepiace štítky (papiernický tovar); samolepky pre domácnosť a na kancelárske použitie; štítky (papierové nálepky); papierové alebo plastové vrecká na balenie; obľátky; bublinové obaly z plastických materiálov (na balenie); papierové alebo lepenkové krabice; baliaci papier; lepenkové alebo papierové obaly na fľaše; baliace plastové fólie; papierové obrúsky (prestieranie); papierové obrusy; papierové prikrývky na stôl; stolové prestieranie z papiera; papierové utierky; papierové podložky pod poháre; podložky pod pivové poháre (papiernický tovar); papierové podbradníky; plagáty; papierové alebo lepenkové pútače; reklamné tabule z papiera, kartónu alebo z lepenky; papierové stolové vlajky.

30 - Múka; prípravky z obilnín; chlieb; pečivo (pekárenské výrobky); cukrovinky; zmrzlina; ľad (prírodný alebo umelý); med; droždie; prášok do pečiva; soľ; horčica; ocot; korenie; omáčky (chuťové prísady); chuťové prísady; pečivo z bielej múky; sušienky; strúhanka; zákusky, koláče; ryža; pizza; omáčky na pizzu; plnená pizza s posypom; cestá na jedlá; cestá na pizzu; cestoviny; plnené cestoviny; zálievky na šaláty; chuťové prísady na prípravu pizze; káva; čaj; kakaové nápoje; čokoládové nápoje; cukor; tapioka; kávové náhradky; melasový sirup; kapary; konzervované záhradné bylinky (chuťové prísady); kuchynská soľ; kukuričné placky (tortilly); kvások; ľadový čaj; makaróny; majonézy; marináda (chuťové prísady); obľátky; omáčky na cestoviny; ovocné želé (cukrovinky); paradajková omáčka; paštéty zapekané v ceste; pečivo s mäsovou náplňou; pesto (bazalková omáčka); pikantné zeleninové omáčky (chuťové prísady); ; plnené koláče; polevy na koláče; pralinky; pudinky; ravioly; sendviče; sucháre; syrové sendviče (cheeseburgers); sušienky; špagety; torty; wrapy (sendviče); zmrzlina.

35 - Pomoc pri riadení obchodnej činnosti; obchodné franchisingové služby; obchodná správa licencií výrobkov a služieb (pre tretie osoby); obchodné alebo podnikateľské informácie; poradenské služby pri riadení obchodnej činnosti; reklama; podpora predaja (pre tretie osoby); organi-

zovanie reklamných podujatí na podporu predaja (pre tretie osoby); poskytovanie obchodných informácií; rozširovanie reklamných materiálov zákazníkom (letáky, prospekty, tlačoviny, vzorky); poskytovanie informačných a poradenských služieb v oblasti služieb uvedených v triede 35 tohto zoznamu; administratívne spracovanie obchodných objednávok; administratívna správa hotelov; aranžovanie výkladov; komerčné informačné kancelárie; lepenie plagátov; on line reklama na počítačovej komunikačnej sieti; organizovanie obchodných alebo reklamných výstav; plánovanie stretnutí (kancelárske práce); platené reklamné služby typu „klikni sem“; predvádzanie tovaru; prezentácia výrobkov v komunikačných médiách pre maloobchod; prieskum trhu; prenájom reklamných plôch; služby porovnávania cien; správa spotrebiteľských vernostných programov; subdodávateľské služby (obchodné služby); vyhľadávanie informácií v počítačových súboroch (pre tretie osoby); zásielkové reklamné služby; zásobovacie služby pre tretie osoby (nákup tovarov a služieb pre iné podniky); zbieranie údajov do počítačových databáz.

39 - Balenie tovarov; doručovanie tovarov; dovoz, doprava; informácie o dopravnej premávke; informácie o možnostiach dopravy; plnenie fliaš; skladovanie; sprostredkovanie dopravy.

43 - Reštauračné (stravovacie) služby; bary (služby); bistrá (služby); kaviarne; vinne bary (služby); motely (služby); hotelierske služby; rezervácie ubytovania v hoteloch; stravovacie služby v penziónoch; rezervácie ubytovania v penziónoch; dodávanie hotových jedál a nápojov na objednávku (katering); poskytovanie informačných a poradenských služieb v oblasti služieb uvedených v triede 43 tohto zoznamu.

(540)



(591) červená, čierna, tmavošedá

(731) ITALIA FOOD s.r.o., Hlavná 83, 900 31 Stupava, SK;

(740) TM & PATENT ATTORNEY NEUSCHL s.r.o., Bratislava, SK;

(210) 687-2017

(220) 7.3.2017

11(511) 16, 21, 28

(511) 16 - Papierové alebo lepenkové obaly na fľaše; tuby z kartónu; obaly (papiernický tovar); papierové alebo plastové vrecká a tašky na balenie; papierové alebo lepenkové krabice.

21 - Fľaše; chladiace fľaše; kanvičky; termosky na jedlo; poháre, šálky, hrnčeky na pitie; sklenené nádoby (domáce potreby); tepelnoizolačné nádoby (termosky); karafy; sklenené nádoby; čutory, cestovné fľaše; kuchynský riad (okrem príborov).
28 - Hry; spoločenské hry; hračky.

(540)



(731) Zelman Marko, Grösslingova 2475/71, 811 09 Bratislava - Staré Mesto, SK;

(740) JAKUBEK & PARTNERS, s.r.o., Bratislava, SK;

(210) 690-2017

(220) 24.3.2017

11(511) 3

(511) 3 - Parfúmy; parfumová voda; voňavky.

(540)



(591) ružová, čierna, biela

(731) REFAN, spol. s.r.o., Kuzmányho 15, 974 01 Banská Bystrica 1, SK;

(210) 692-2017

(220) 24.3.2017

11(511) 3

(511) 3 - Parfúmy; parfumová voda; voňavky.

(540) refan

(731) REFAN, spol. s.r.o., Kuzmányho 15, 974 01 Banská Bystrica 1, SK;

(210) 693-2017

(220) 24.3.2017

11(511) 9, 35, 38, 41

(511) 9 - Magnetické nosiče údajov; nosiče zvukových nahrávok; nosiče zvukovo-obrazových nahrávok; audiovizuálne záznamové disky; počítačový softvér (nahraté počítačové programy); počítačové hry (softvér).

35 - Analýzy nákladov; rozširovanie reklamných oznamov; fotokopirovacie služby; sprostredkovateľne práce; rozširovanie reklamných materiálov zákazníkom (letáky, prospekty, tlačoviny, vzorky); aktualizovanie reklamných materiálov; prieskum trhu; obchodný alebo podnikateľský prieskum; prenájom reklamných materiálov; vydáva-

nie reklamných textov; reklama; rozhlasová reklama; obchodný alebo podnikateľský výskum; vzťahy s verejnosťou (public relations); televízna reklama; reklamné agentúry; predvádzanie (služby modeliek) na reklamné účely a podporu predaja; marketingový prieskum; správa počítačových súborov; organizovanie obchodných alebo reklamných výstav; obchodné alebo podnikateľské informácie; prieskum verejnej mienky; prenájom reklamných plôch; podpora predaja (pre tretie osoby); odkazovacie telefónne služby (pre neprítomných predplatiteľov); spracovanie textov; služby predplácania novin a časopisov (pre tretie osoby); zásielkové reklamné služby; odborné obchodné riadenie umeleckých činností; organizovanie obchodných alebo reklamných veľtrhov; on line reklama na počítačovej komunikačnej sieti; prenájom reklamného času v komunikačných médiách; prehľad tlače (výstrižkové služby); prezentácia výrobkov v komunikačných médiách pre maloobchod; obchodné informácie a rady spotrebiteľom; predplatné telekomunikačných služieb (pre tretie osoby); subdodávateľské služby (obchodné služby); fakturácie; pisanie reklamných textov; zostavovanie štatistík; grafická úprava tlačovín na reklamné účely; vyhľadávanie sponzorov; organizovanie módných prehliadok na podporu predaja; tvorba reklamných filmov; obchodný manažment pre športovcov; marketing; telemarketingové služby; optimalizácia internetových vyhľadávačov na podporu predaja; optimalizácia obchodovania na webových stránkach; platené reklamné služby typu „klikni sem“; obchodné sprostredkovateľské služby; poskytovanie obchodných informácií prostredníctvom webových stránok; navrhovanie reklamných materiálov; prenájom billboardov; indexovanie webových stránok na obchodné alebo reklamné účely; písanie textov scenárov na reklamné účely.

38 - Rozhlasové vysielanie; posielanie správ; televízne vysielanie; telefonické služby; telefonická komunikácia; telexové služby; spravodajské kancelárie; vysielanie káblovej televízie; komunikácia mobilnými telefónmi; komunikácia prostredníctvom počítačových terminálov; prenos správ a obrazových informácií prostredníctvom počítačov; elektronická pošta; informácie v oblasti telekomunikácií; výzvy (rádiom, telefónom alebo inými elektronickými komunikačnými prostriedkami); prenájom prístrojov na prenos správ; komunikácia prostredníctvom optických sietí; prenos signálu prostredníctvom satelitu; elektronické zobrazovacie tabule (telekomunikačné služby); telekonferenčné služby; poskytovanie telekomunikačných kanálov na telenákupy; poskytovanie priestoru na diskusiu na internete; prenos digitálnych súborov; bezdrôtové vysielanie; videokonferenčné služby; poskytovanie diskusií fôr online; kontinuálny prenos dát (streaming); rádiová komunikácia; prenos videonahrávok na objednávku.

41 - Akadémie (vzdelávanie); zábava; služby estrádnych umelcov; filmové štúdiá; organizovanie vedomostných alebo zábavných súťaží; korešpondenčné vzdelávacie kurzy; prenájom dekorácií na predstavenia; rozhlasová zábava; vydávanie textov (okrem reklamných); požičiavanie zvukových nahrávok; požičiavanie kinematogra-

fických filmov; produkcia filmov (nie reklamných); vydávanie kníh; tvorba rozhlasových a televíznych programov; varietné predstavenia; divadelné predstavenia; tvorba divadelných alebo iných predstavení; televízna zábava; informácie o výchove a vzdelávaní; informácie o možnostiach zábavy; organizovanie kultúrnych alebo vzdelávacích výstav; premietanie kinematografických filmov; nahrávacie štúdiá (služby); informácie o možnostiach rekreácie; postsynchronizácia, dabing; požičiavanie audiopristrojov; prenájom osvetľovacích prístrojov do divadelných sál a televíznych štúdií; písanie textov scenárov nie na reklamné účely; titulkovanie; fotografovanie; reportérske služby; zalamovanie textov (nie na reklamné účely); on line poskytovanie digitálnej hudby (bez možnosti kopírovania); on line poskytovanie videozáznamov (bez možnosti kopírovania); písanie televíznych a filmových scenárov (tvorba).

(540) Busmánia

(731) Slovenská investičná a realitná spoločnosť, akciová spoločnosť, Framborská 12, 010 01 Žilina, SK;

(210) 695-2017

(220) 24.3.2017

11(511) 9, 35, 38, 41

(511) 9 - Magnetické nosiče údajov; nosiče zvukových nahrávok; nosiče zvukovo-obrazových nahrávok; audiovizuálne záznamové disky; počítačový softvér (nahraté počítačové programy); počítačové hry (softvér).

35 - Analýzy nákladov; rozširovanie reklamných oznamov; fotokopirovacie služby; sprostredkovateľne práce; rozširovanie reklamných materiálov zákazníkom (letáky, prospekty, tlačoviny, vzorky); aktualizovanie reklamných materiálov; prieskum trhu; obchodný alebo podnikateľský prieskum; prenájom reklamných materiálov; vydávanie reklamných textov; reklama; rozhlasová reklama; obchodný alebo podnikateľský výskum; vzťahy s verejnosťou (public relations); televízna reklama; reklamné agentúry; predvádzanie (služby modeliek) na reklamné účely a podporu predaja; marketingový prieskum; správa počítačových súborov; organizovanie obchodných alebo reklamných výstav; obchodné alebo podnikateľské informácie; prieskum verejnej mienky; prenájom reklamných plôch; podpora predaja (pre tretie osoby); odkazovacie telefónne služby (pre neprítomných predplatiteľov); spracovanie textov; služby predplácania novin a časopisov (pre tretie osoby); zásielkové reklamné služby; odborné obchodné riadenie umeleckých činností; organizovanie obchodných alebo reklamných veľtrhov; on line reklama na počítačovej komunikačnej sieti; prenájom reklamného času v komunikačných médiách; prehľad tlače (výstrižkové služby); prezentácia výrobkov v komunikačných médiách pre maloobchod; obchodné informácie a rady spotrebiteľom; predplatné telekomunikačných služieb (pre tretie osoby); subdodávateľské služby (obchodné služby); fakturácie; písanie reklamných textov; zostavovanie štatistík; grafická úprava tlačovín na reklamné účely; vyhľadávanie

sponzorov; organizovanie módnych prehliadok na podporu predaja; tvorba reklamných filmov; obchodný manažment pre športovcov; marketing; telemarketingové služby; optimalizácia internetových vyhľadávačov na podporu predaja; optimalizácia obchodovania na webových stránkach; platené reklamné služby typu „klikni sem“; obchodné sprostredkovateľské služby; poskytovanie obchodných informácií prostredníctvom webových stránok; navrhovanie reklamných materiálov; prenájom billboardov; indexovanie webových stránok na obchodné alebo reklamné účely; písanie textov scenárov na reklamné účely.

38 - Rozhlasové vysielanie; posielanie správ; televízne vysielanie; telefonické služby; telefonická komunikácia; telexové služby; spravodajské kancelárie; vysielanie káblovej televízie; komunikácia mobilnými telefónmi; komunikácia prostredníctvom počítačových terminálov; prenos správ a obrazových informácií prostredníctvom počítačov; elektronická pošta; informácie v oblasti telekomunikácií; výzvy (rádiom, telefónom alebo inými elektronickými komunikačnými prostriedkami); prenájom prístrojov na prenos správ; komunikácia prostredníctvom optických sietí; prenos signálu prostredníctvom satelitu; elektronické zobrazovacie tabule (telekomunikačné služby); telekonferenčné služby; poskytovanie telekomunikačných kanálov na telenakupy; poskytovanie priestoru na diskusiu na internete; prenos digitálnych súborov; bezdrôtové vysielanie; videokonferenčné služby; poskytovanie diskusných fór online; kontinuálny prenos dát (streaming); rádiová komunikácia; prenos videonahrávok na objednávku.

41 - Akadémie (vzdelávanie); zábava; služby estrádných umelcov; filmové štúdiá; organizovanie vedomostných alebo zábavných súťaží; korešpondenčné vzdelávacie kurzy; prenájom dekorácií na predstavenia; rozhlasová zábava; vydávanie textov (okrem reklamných); požičiavanie zvukových nahrávok; požičiavanie kinematografických filmov; produkcia filmov (nie reklamných); vydávanie kníh; tvorba rozhlasových a televíznych programov; varietné predstavenia; divadelné predstavenia; tvorba divadelných alebo iných predstavení; televízna zábava; informácie o výchove a vzdelávaní; informácie o možnostiach zábavy; organizovanie kultúrnych alebo vzdelávacích výstav; premietanie kinematografických filmov; nahrávacie štúdiá (služby); informácie o možnostiach rekreácie; postsynchronizácia, dabing; požičiavanie audiopristrojov; prenájom osvetľovacích prístrojov do divadelných sál a televíznych štúdií; písanie textov scenárov nie na reklamné účely; titulkovanie; fotografovanie; reportérske služby; zalamovanie textov (nie na reklamné účely); on line poskytovanie digitálnej hudby (bez možnosti kopírovania); on line poskytovanie videozáznamov (bez možnosti kopírovania); písanie televíznych a filmových scenárov (tvorba).

(540) Správy z Raja

(731) Slovenská investičná a realitná spoločnosť, akciová spoločnosť, Framborská 12, 010 01 Žilina, SK;

(210) 697-2017

(220) 24.3.2017

11(511) 9, 35, 38, 41

(511) 9 - Magnetické nosiče údajov; nosiče zvukových nahrávok; nosiče zvukovo-obrazových nahrávok; audiovizuálne záznamové disky; počítačový softvér (nahraté počítačové programy); počítačové hry (softvér).

35 - Analýzy nákladov; rozširovanie reklamných oznamov; fotokopirovacie služby; sprostredkovateľne práce; rozširovanie reklamných materiálov zákazníkom (letáky, prospekty, tlačoviny, vzorky); aktualizovanie reklamných materiálov; prieskum trhu; obchodný alebo podnikateľský prieskum; prenájom reklamných materiálov; vydávanie reklamných textov; reklama; rozhlasová reklama; obchodný alebo podnikateľský výskum; vzťahy s verejnosťou (public relations); televízna reklama; reklamné agentúry; predvádzanie (služby modeliek) na reklamné účely a podporu predaja; marketingový prieskum; správa počítačových súborov; organizovanie obchodných alebo reklamných výstav; obchodné alebo podnikateľské informácie; prieskum verejnej mienky; prenájom reklamných plôch; podpora predaja (pre tretie osoby); odkazovacie telefónne služby (pre neprítomných predplatiteľov); spracovanie textov; služby predplácania novin a časopisov (pre tretie osoby); zásielkové reklamné služby; odborné obchodné riadenie umeleckých činností; organizovanie obchodných alebo reklamných veľtrhov; on line reklama na počítačovej komunikačnej sieti; prenájom reklamného času v komunikačných médiách; prehľad tlače (výstrižkové služby); prezentácia výrobkov v komunikačných médiách pre maloobchod; obchodné informácie a rady spotrebiteľom; predplatné telekomunikačných služieb (pre tretie osoby); subdodávateľské služby (obchodné služby); fakturácie; písanie reklamných textov; zostavovanie štatistík; grafická úprava tlačovín na reklamné účely; vyhľadávanie sponzorov; organizovanie módnych prehliadok na podporu predaja; tvorba reklamných filmov; obchodný manažment pre športovcov; marketing; telemarketingové služby; optimalizácia internetových vyhľadávačov na podporu predaja; optimalizácia obchodovania na webových stránkach; platené reklamné služby typu „klikni sem“; obchodné sprostredkovateľské služby; poskytovanie obchodných informácií prostredníctvom webových stránok; navrhovanie reklamných materiálov; prenájom bilbordov; indexovanie webových stránok na obchodné alebo reklamné účely; písanie textov scenárov na reklamné účely.

38 - Rozhlasové vysielanie; posielanie správ; televízne vysielanie; telefonické služby; telefonická komunikácia; telexové služby; spravodajské kancelárie; vysielanie káblovej televízie; komunikácia mobilnými telefónmi; komunikácia prostredníctvom počítačových terminálov; prenos správ a obrazových informácií prostredníctvom počítačov; elektronická pošta; informácie v oblasti telekomunikácií; výzvy (rádiom, telefónom alebo inými elektronickými komunikačnými prostriedkami); prenájom prístrojov na prenos správ; komunikácia prostredníctvom optických sietí; prenos signálu prostredníctvom satelitu; elektronické zobrazovacie tabule (telekomunikačné služ-

by); telekonferenčné služby; poskytovanie telekomunikačných kanálov na telenákupy; poskytovanie priestoru na diskusiu na internete; prenos digitálnych súborov; bezdrôtové vysielanie; videokonferenčné služby; poskytovanie diskusných fór online; kontinuálny prenos dát (streaming); rádiová komunikácia; prenos videonahrávok na objednávku.

41 - Akadémie (vzdelávanie); zábava; služby estrádnych umelcov; filmové štúdiá; organizovanie vedomostných alebo zábavných súťaží; korešpondenčné vzdelávacie kurzy; prenájom dekorácií na predstavenia; rozhlasová zábava; vydávanie textov (okrem reklamných); požičiavanie zvukových nahrávok; požičiavanie kinematografických filmov; produkcia filmov (nie reklamných); vydávanie kníh; tvorba rozhlasových a televíznych programov; variétné predstavenia; divadelné predstavenia; tvorba divadelných alebo iných predstavení; televízna zábava; informácie o výchove a vzdelávaní; informácie o možnostiach zábavy; organizovanie kultúrnych alebo vzdelávacích výstav; premietanie kinematografických filmov; nahrávacie štúdiá (služby); informácie o možnostiach rekreácie; postsynchronizácia, dabing; požičiavanie audioprístrojov; prenájom osvetľovacích prístrojov do divadelných sál a televíznych štúdií; písanie textov scenárov nie na reklamné účely; titulkovanie; fotografovanie; reportérské služby; zalamovanie textov (nie na reklamné účely); on line poskytovanie digitálnej hudby (bez možnosti kopírovania); on line poskytovanie videozáznamov (bez možnosti kopírovania); písanie televíznych a filmových scenárov (tvorba).

(540) Pohoda TV

(731) Slovenská investičná a realitná spoločnosť, akciová spoločnosť, Framborská 12, 010 01 Žilina, SK;

(210) 699-2017

(220) 24.3.2017

11(511) 9, 35, 38, 41, 42

(511) 9 - Magnetické nosiče údajov; nosiče zvukových nahrávok; nosiče zvukovo-obrazových nahrávok; audiovizuálne záznamové disky; počítačový softvér (nahraté počítačové programy); počítačové hry (softvér).

35 - Analýzy nákladov; rozširovanie reklamných oznamov; fotokopirovacie služby; sprostredkovateľne práce; rozširovanie reklamných materiálov zákazníkom (letáky, prospekty, tlačoviny, vzorky); aktualizovanie reklamných materiálov; prieskum trhu; obchodný alebo podnikateľský prieskum; prenájom reklamných materiálov; vydávanie reklamných textov; reklama; rozhlasová reklama; obchodný alebo podnikateľský výskum; vzťahy s verejnosťou (public relations); televízna reklama; reklamné agentúry; predvádzanie (služby modeliek) na reklamné účely a podporu predaja; marketingový prieskum; správa počítačových súborov; organizovanie obchodných alebo reklamných výstav; obchodné alebo podnikateľské informácie; prieskum verejnej mienky; prenájom reklamných plôch; podpora predaja (pre tretie osoby); odkazovacie telefónne služby (pre neprítomných predplatiteľov); spracovanie tex-

to; služby predplácania novin a časopisov (pre tretie osoby); zásielkové reklamné služby; odborné obchodné riadenie umeleckých činností; organizovanie obchodných alebo reklamných veľtrhov; on line reklama na počítačovej komunikačnej sieti; prenájom reklamného času v komunikačných médiách; prehľad tlače (výstrižkové služby); prezentácia výrobkov v komunikačných médiách pre maloobchod, obchodné informácie a rady spotrebiteľom; predplatné telekomunikačných služieb (pre tretie osoby); subdodávateľské služby (obchodné služby); fakturácie; písanie reklamných textov; zostavovanie štatistík; grafická úprava tlačovín na reklamné účely; vyhľadávanie sponzorov; organizovanie módnych prehliadok na podporu predaja; tvorba reklamných filmov; obchodný manažment pre športovcov; marketing; telemarketingové služby; optimalizácia internetových vyhľadávačov na podporu predaja; optimalizácia obchodovania na webových stránkach; platené reklamné služby typu „klikni sem“; obchodné sprostredkovateľské služby; poskytovanie obchodných informácií prostredníctvom webových stránok; navrhovanie reklamných materiálov; prenájom bilbordov; indexovanie webových stránok na obchodné alebo reklamné účely; písanie textov scenárov na reklamné účely; zbieranie údajov do počítačových databáz.

38 - Rozhlasové vysielanie; posielanie správ; televízne vysielanie; telefonické služby; telefonická komunikácia; telexové služby; spravodajské kancelárie; vysielanie káblovej televízie; komunikácia mobilnými telefónmi; komunikácia prostredníctvom počítačových terminálov; prenos správ a obrazových informácií prostredníctvom počítačov; elektronická pošta; informácie v oblasti telekomunikácií; výzvy (rádiom, telefónom alebo inými elektronickými komunikačnými prostriedkami); prenájom prístrojov na prenos správ; komunikácia prostredníctvom optických sietí; prenos signálu prostredníctvom satelitu; elektronické zobrazovacie tabule (telekomunikačné služby); telekonferenčné služby; poskytovanie telekomunikačných kanálov na telenákupy; poskytovanie priestoru na diskusiu na internete; prenos digitálnych súborov; bezdrôtové vysielanie; video konferenčné služby; poskytovanie diskusných fór online; kontinuálny prenos dát (streaming); rádiová komunikácia; prenos videonahrávok na objednávku.

41 - Akadémie (vzdelávanie); zábava; služby estrádnych umelcov; filmové štúdiá; organizovanie vedomostných alebo zábavných súťaží; korešpondenčné vzdelávacie kurzy; prenájom dekorácií na predstavenia; rozhlasová zábava; vydávanie textov (okrem reklamných); požičovanie zvukových nahrávok; požičovanie kinematografických filmov; produkcia filmov (nie reklamných); vydávanie kníh, tvorba rozhlasových a televíznych programov; varietné predstavenia; divadelné predstavenia; tvorba divadelných alebo iných predstavení; televízna zábava; informácie o výchove a vzdelávaní; informácie o možnostiach zábavy; organizovanie kultúrnych alebo vzdelávacích výstav; premietanie kinematografických filmov; nahrávacie štúdiá (služby); informácie o možnostiach rekreácie; postsynchronizácia, da-

bing; požičovanie audiopriestrojov; prenájom osvetľovacích prístrojov do divadelných sál a televíznych štúdií; písanie textov scenárov nie na reklamné účely; titulkovanie; fotografovanie; reportážne služby; zalamovanie textov (nie na reklamné účely); on line poskytovanie digitálnej hudby (bez možnosti kopírovania); on line poskytovanie videozáznamov (bez možnosti kopírovania); písanie televíznych a filmových scenárov (tvorba).

42 - Poskytovanie informácií o móde; meteorologické informácie a predpovede počasia.

(540) Zmena IN

(731) Slovenská investičná a realitná spoločnosť, akciová spoločnosť, Framborská 12, 010 01 Žilina, SK;

(210) 701-2017

(220) 24.3.2017

11(511) 3, 5, 28, 32, 35, 41

(511) 3 - Kozmetické krémy; kozmetické gély; kozmetické mlieka; kozmetické oleje; masážne krémy nie na lekárske použitie.

5 - Výživové doplnky so stopovými prvkami; vitamínové prípravky; multivitamínové prípravky; diétne látky na lekárske použitie; výživové doplnky s vitamínmi, minerálmi, stopovými prvkami a bylinnými výťažkami; minerálne výživové doplnky; multiminerálne výživové doplnky; výživové doplnky; diétne potraviny obohatené vitamínmi a minerálmi vo forme koncentrátu na lekárske použitie; proteínové výživové doplnky; bylinkové výťažky na lekárske použitie; hygienické výrobky na liečebné účely; diétne potraviny na lekárske použitie.

28 - Športové potreby; gymnastické zariadenia; športové potreby na posilňovanie; posilňovacie stroje.

32 - Nealkoholické nápoje; sirupy a iné prípravky na prípravu nápojov; ovocné džúsy; nealkoholické nápoje z ovocných džúsov; nealkoholické energetické nápoje; iontové nápoje.

35 - Maloobchodné a veľkoobchodné služby s tovarmi uvedenými v triedach 3, 5, 28 a 32 tohto zoznamu.

41 - Športové cvičenia; gymnastický výcvik; organizovanie a vedenie seminárov v oblasti fitnes, rekreačných aktivít a tréningu; organizovanie a vedenie kongresov v oblasti fitnes, rekreačných aktivít a tréningu; poskytovanie športovísk; konzultácie a poradenstvo v oblasti cvičenia, posilňovania a zdravého životného štýlu; organizovanie športových súťaží; nahrávanie inštruktážnych filmov so zameraním na fitnes, posilňovanie a zdravý životný štýl; služby osobných trénerov (fitnes cvičenia); fitnes kluby (zdravotné a kondičné cvičenia).

(540) Fit&Co

(731) Michalská brána s.r.o., Pribinova 14, 811 09 Bratislava 1, SK;

(740) Kováčik Štefan, Ing., Bratislava - Petržalka, SK;

(210) 702-2017

(220) 24.3.2017

11(511) 3, 5, 28, 32, 35, 41

(511) 3 - Kozmetické krémy; kozmetické gély; kozmetické mlieka; kozmetické oleje; masážne krémy nie na lekárske použitie.

5 - Výživové doplnky so stopovými prvkami; vitamínové prípravky; multivitamínové prípravky; diétne látky na lekárske použitie; výživové doplnky s vitamínmi, minerálmi, stopovými prvkami a bylinnými výťažkami; minerálne výživové doplnky; multiminerálne výživové doplnky; výživové doplnky; diétne potraviny obohatené vitamínmi a minerálmi vo forme koncentrátu na lekárske použitie; proteínové výživové doplnky; bylinkové výťažky na lekárske použitie; hygienické výrobky na liečebné účely; diétne potraviny na lekárske použitie.

28 - Športové potreby; gymnastické zariadenia; športové potreby na posilňovanie; posilňovacie stroje.

32 - Nealkoholické nápoje; sirupy a iné prípravky na prípravu nápojov; ovocné džúsy; nealkoholické nápoje z ovocných džúsov; nealkoholické energetické nápoje; iontové nápoje.

35 - Maloobchodné a veľkoobchodné služby s tovarmi uvedenými v triedach 3, 5, 28 a 32 tohto zoznamu.

41 - Športové cvičenia; gymnastický výcvik; organizovanie a vedenie seminárov v oblasti fitnes, rekreačných aktivít a tréningu; organizovanie a vedenie kongresov v oblasti fitnes, rekreačných aktivít a tréningu; poskytovanie športovísk; konzultácie a poradenstvo v oblasti cvičenia, posilňovania a zdravého životného štýlu; organizovanie športových súťaží; nahrávanie inštruktážnych filmov so zameraním na fitnes, posilňovanie a zdravý životný štýl; služby osobných trénerov (fitnes cvičenia); fitnes kluby (zdravotné a kondičné cvičenia).

(540) FIT&Co

(731) Michalská brána s.r.o., Pribinova 14, 811 09 Bratislava 1, SK;

(740) Kováčik Štefan, Ing., Bratislava - Petržalka, SK;

(210) 704-2017

(220) 9.3.2017

11(511) 35, 37

(511) 35 - Maloobchodné služby s klimatizačnými zariadeniami a vzduchotechnikou; veľkoobchodné služby s klimatizačnými zariadeniami a vzduchotechnikou.

37 - Inštalácie a opravy klimatizačných zariadení a vzduchotechniky; údržba klimatizačných zariadení a vzduchotechniky.

(540)

(591) odtiene zelenej, odtiene modrej, odtiene červenej, čierna

(731) ECOKLIMA s.r.o., Vrbovská cesta 2511/19, 921 01 Piešťany 1, SK;

(740) JAKUBEK & PARTNERS, s. r. o., Bratislava, SK;

(210) 723-2017

(220) 28.3.2017

11(511) 35, 38, 42

(511) 35 - Poradenstvo pri organizovaní a riadení obchodnej činnosti; odborné obchodné poradenstvo; prieskum trhu; reklama; zásielkové reklamné služby; rozširovanie vzoriek tovarov.

38 - Počítačová komunikácia; prenos správ a obrazových informácií prostredníctvom počítačov; prenos elektronickej pošty.

42 - Aktualizovanie počítačových programov; inštalácia počítačových programov; návrh počítačových systémov; obnovovanie počítačových databáz; ochrana počítačov proti počítačovým vírusom; prenájom počítačov; počítačové programovanie; poradenstvo v oblasti počítačových programov; poradenstvo v oblasti návrhu a vývoja počítačového hardvéru; prenájom počítačového softvéru.

(540)

(731) Wise.limo, s.r.o., Gajova 4, 811 09 Bratislava 1, SK;

(740) Mrenica Jaroslav, Ing., Púchov, SK;

(210) 724-2017

(220) 14.3.2017

11(511) 30, 35, 41

(511) 30 - Pekárske výrobky; jemné pečivárske výrobky; keksy; sušienky; tyčinky; cukrárske výrobky; cukrovinky; piškóty; oblátky; kávové plnky; kávové krémy; kakaové výťažky na ľudskú spotrebu; kakaové plnky; kakaové krémy; čokoládové plnky; čokoládové krémy; obilniny na ľudskú spotrebu; cereálne tyčinky; raňajkové cereálie; cereálne sušienky; spracované obilniny; cereálie hotové ku konzumácii.

35 - Reklama; marketing; podpora predaja (pre tretie osoby); rozširovanie reklamných materiálov zákazníkom (letáky, prospekty tlačoviny, vzorky); organizovanie reklamných súťaží; organizovanie vernostných programov pre zákazníkov na obchodné a reklamné účely a podporu predaja; poskytovanie obchodných alebo podnikateľských informácií; inzertné služby.

41 - Organizovanie vedomostných alebo zábavných súťaží; organizovanie športových súťaží; organizovanie športových podujatí; organizovanie kultúrnych a zábavných podujatí.

(540)



- (591) hnedá, čierna, biela, modrá, žltá, červená
 (731) Opavia - LU, s.r.o., Karolínská 661, 186 00 Praha 8, CZ;
 (740) Advokátska kancelária Jana Peschlová, s.r.o., Bratislava 1, SK;

(210) 726-2017

(220) 14.3.2017

11(511) 7, 25, 29, 30, 32

- (511) 7 - Predajné automaty.
 25 - Tričká; šortky; mikiny; šály, šatky; čiapky; šiltovky; kapucne (časti odevov); športové tričká, dresy.
 29 - Lúpané slnečnicové semená; zemiakové lupienky; hrozienka sušené; kandizované ovocie; datle; spracované arašidy; kandizované orechy.
 30 - Cukrovinky; čokoláda; sušienky, keksy; cukríky; slané pečivo (krekerky).
 32 - Nealkoholické nápoje; energetické nápoje.

(540)



- (591) odtiene červenej, odtiene žltej, bledo modrá, čierna
 (731) REBELS spol. s.r.o., Konkolyho 6, 947 01 Hurbanovo, SK;
 (740) JAKUBEK & PARTNERS, s. r. o., Bratislava, SK;

(210) 735-2017

(220) 29.3.2017

11(511) 35, 36, 41

- (511) 35 - Poskytovanie obchodných alebo podnikateľských informácií; obchodný alebo podnikateľský výskum; prieskum trhu; odborné obchodné alebo podnikateľské poradenstvo; organizovanie obchodných alebo reklamných výstav; obchodné alebo podnikateľské informácie; prieskum verejnej mienky; zbieranie údajov do počítačových databáz; zoraďovanie údajov v počítačových databázach; on line reklama na počítačovej komunikačnej sieti; vyhľadávanie informácií v počítačových súboroch (pre tretie osoby); služby porovnávania cien; prezentácia výrobkov v komu-

nikačných médiách pre maloobchod; obchodné informácie a rady spotrebiteľom; administratívne spracovanie obchodných objednávok; subdodávateľské služby (obchodné služby); marketing; telemarketingové služby; poskytovanie obchodných alebo podnikateľských kontaktných informácií; obchodné sprostredkovateľské služby; aktualizácia a údržba údajov v počítačových databázach; poskytovanie obchodných informácií prostredníctvom webových stránok; on line poskytovanie obchodného priestoru pre nákupcov a predajcov tovarov a služieb.

36 - Úrazové poistenie; platenie splátok; aktuárske služby (poistno-matematické); sprostredkovanie (maklérstvo); úverové agentúry; realitné kancelárie; kancelárie zaoberajúce sa inkasovaním pohľadávok; sprostredkovanie poistenia; poisťovníctvo; bankovníctvo; zriaďovanie fondov; kapitálové investície; finančné záručné služby; zmenárenské služby; vydávanie cestovných šekov; klíring (bezhotovostné zúčtovávanie vzájomných pohľadávok a záväzkov); pôžičky (finančné úvery); finančné odhady a oceňovanie (poisťovníctvo, bankovníctvo, nehnuteľnosti); faktoring; správcovstvo majetku (pre tretie osoby); financovanie (služby); finančné riadenie; uzatváranie poistiek proti požiaru; zdravotné poistenie; bankové hypotéky; služby sporiteľní; finančný lízing; obchodovanie na burze s cennými papiermi; životné poistenie; finančné analýzy; finančné poradenstvo; konzultačné služby v oblasti poisťovníctva; spracovanie platieb kreditnými kartami; spracovanie platieb debetnými kartami; finančné informácie; informácie o poistení; konzervatívne fondy (služby); sprostredkovanie na burze cenných papierov; poradenstvo v oblasti splácania dlhov; poskytovanie finančných informácií prostredníctvom webových stránok; investovanie do fondov.
 41 - Akadémie (vzdelávanie); korešpondenčné vzdelávacie kurzy; vzdelávanie; školenia; organizovanie a vedenie konferencií; organizovanie a vedenie kongresov; organizovanie kultúrnych alebo vzdelávacích výstav; organizovanie a vedenie seminárov; on line vydávanie elektronických kníh a časopisov; online poskytovanie elektronických publikácií (bez možnosti kopírovania).

(540)



- (591) modrá, zlatá, biela
 (731) TOWER Finance a.s., Vajnorská 100/A, 831 04 Bratislava 3, SK;
 (740) AKWH Legal, s.r.o., Bratislava, SK;

(210) 736-2017

(220) 29.3.2017

11(511) 16, 33, 35

- (511) 16 - Tlačené publikácie; papierové vreckovky; papierové alebo plastové vrecká a tašky na balenie; etiketovacie kliešte; kalendáre; papierové servítky; papierové obrúsky (prestieranie); lepenkové alebo papierové obaly na fľaše; papierové utierky; etikety okrem textilných; viskózové fólie na balenie; samolepky (papiernický tovar); letá-

ky; papierové alebo lepenkové baliace materiály (výplňové, tlmiace); papierové alebo lepenkové vypchávkové materiály.

33 - Alkoholické výťažky z ovocia; destilované nápoje; jablčné mušty (alkoholické); digestíva (liehoviny a likéry); víno; džin; likéry; medovina; griotka; liehoviny; brandy, vínovica; whisky; liehové esencie; alkoholové extrakty (tinktúry); alkoholické nápoje okrem piva; alkoholické nápoje s ovocím; vodka; vopred pripravené miešané alkoholické nápoje (nie s pivom).

35 - Poskytovanie obchodných alebo podnikateľských informácií; poradenstvo pri organizovaní a riadení obchodnej činnosti; predvádzanie tovaru; aktualizovanie reklamných materiálov; rozširovanie vzoriek tovarov; prieskum trhu; obchodný alebo podnikateľský prieskum; reklama; obchodný alebo podnikateľský výskum; marketingový prieskum; odborné obchodné alebo podnikateľské poradenstvo; organizovanie obchodných alebo reklamných výstav; podpora predaja (pre tretie osoby); organizovanie obchodných alebo reklamných veľtrhov; prezentácia výrobkov v komunikačných médiách pre maloobchod.

(540)



(731) Plynroz, a.s. Sobrance, Kúpeľská 66, 073 01 Sobrance, SK;

(740) Ing. Peter Kohut PK consulting, Michalovce, SK;

(210) 737-2017

(220) 29.3.2017

11(511) 35, 39, 41

(511) 35 - Pomoc pri riadení obchodnej činnosti; poskytovanie obchodných alebo podnikateľských informácií; rozširovanie reklamných oznamov; poradenstvo pri organizovaní a riadení obchodnej činnosti; rozširovanie reklamných materiálov zákazníkom (letáky, prospekty, tlačoviny, vzorky); reklama; organizovanie obchodných alebo reklamných výstav; organizovanie obchodných alebo reklamných veľtrhov; marketing.

39 - Parkovanie automobilov; prenájom dopravných prostriedkov; prenájom vozidiel; zdieľanie automobilov.

41 - Zábava; organizovanie kultúrnych alebo vzdelávacích výstav; organizovanie športových súťaží; služby múzeí.

(540)



(591) čevená, biela

(731) CASSOVIA CLASSIC, Rampová 30, 040 01 Košice 1, SK;

(740) Petty Vojtech, JUDr., Košice, SK;

(210) 738-2017

(220) 17.8.2016

(310) 87140062

(320) 16.8.2016

(330) US

11(511) 1

(511) 1 - Epoxidové lepidlá; adhezíva používané v priemysle; chemické lepidlá.

(540) MAGNOBOND

(641) 015759641, 17.08.2016

(731) Magnolia Advanced Materials, Inc., 4360 North-east Expressway, Atlanta Georgia 30340, US;

(740) ROTT, RŮŽIČKA & GUTTMANN, Bratislava, SK;

(210) 741-2017

(220) 28.3.2017

11(511) 35, 38, 41, 42, 45

(511) 35 - Zostavovanie štatistik; zostavovanie štatistických analýz a správ.

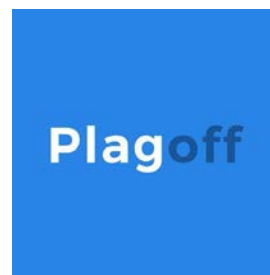
38 - Prenos digitálnych súborov.

41 - Vzdelávanie.

42 - Tvorba počítačového softvéru; tvorba a navrhovanie zoznamov informácií z webových stránok pre tretie osoby (informačno-technologické služby); externé poskytovanie služieb v oblasti informačných technológií; poskytovanie softvéru prostredníctvom internetu (SaaS); prevod (konverzia) počítačových programov alebo údajov (nie fyzický).

45 - On-line služby sociálnych sietí.

(540)



(591) odtiene modrej (#1A5596 (HEX), #2884E7 (HEX)), biela

(731) Iternal, s.r.o., Sládkovičova 533/20, 018 40 Dubnica nad Váhom, SK;

(210) 753-2017

(220) 30.3.2017

11(511) 35, 41, 42

(511) 35 - Pomoc pri riadení obchodnej činnosti; poskytovanie obchodných alebo podnikateľských informácií; rozširovanie reklamných oznamov; rozširovanie reklamných materiálov zákazníkom (letáky, prospekty, tlačoviny, vzorky); aktualizovanie reklamných materiálov; prieskum trhu; obchodný alebo podnikateľský prieskum; prenájom reklamných materiálov; vydávanie reklamných textov; reklama; rozhlasová reklama; obchodný alebo podnikateľský výskum; vzťahy s verejnosťou (public relations); televízna reklama; reklamné agentúry; poradenské služby pri riadení obchodnej činnosti; marketingový prieskum; organizovanie obchodných alebo reklamných výstav; obchodné alebo podnikateľské informácie; prenájom reklamných plôch; podpora predaja (pre tretie osoby); spracovanie textov; zásielkové reklamné služby; zbieranie údajov do počítačových databáz; organizovanie obchodných alebo reklamných veľtrhov; on line reklama na počítačovej komunikačnej sieti; zásobovacie služby pre tretie osoby (nákup tovarov a služieb pre iné podniky); vyhľadávanie informácií v počítačových súboroch (pre tretie osoby); prenájom reklamného času v komunikačných médiách; prehľad tlače (výstrižkové služby); služby porovnávania cien; prezentácia výrobkov v komunikačných médiách pre maloobchod; obchodné informácie a rady spotrebiteľom; administratívne spracovanie obchodných objednávok; obchodná správa licencií výrobkov a služieb (pre tretie osoby); subdodávateľské služby (obchodné služby); písanie reklamných textov; zostavovanie štatistík; grafická úprava tlačovín na reklamné účely; tvorba reklamných filmov; marketing; telemarketingové služby; poskytovanie obchodných alebo podnikateľských kontaktných informácií; optimalizácia internetových vyhľadávačov na podporu predaja; optimalizácia obchodovania na webových stránkach; platené reklamné služby typu „klikni sem“; obchodné sprostredkovateľské služby; poskytovanie obchodných informácií prostredníctvom webových stránok; on line poskytovanie obchodného priestoru pre nákupcov a predajcov tovarov a služieb; navrhovanie reklamných materiálov; prenájom billboardov; indexovanie webových stránok na obchodné alebo reklamné účely; písanie textov scenárov na reklamné účely; zostavovanie zoznamov informácií na obchodné alebo reklamné účely; výroba telešopingových programov; poradenstvo v oblasti komunikácie (vzťahy s verejnosťou); poradenstvo v oblasti komunikácie (reklama).

41 - Akadémie (vzdelávanie); korešpondenčné vzdelávacie kurzy; vydávanie textov (okrem reklamných); vyučovanie; vzdelávanie; školenia; produkcia filmov (nie reklamných); vydávanie kníh; tvorba rozhlasových a televíznych programov; výchovnozábavné klubové služby; organizovanie a vedenie kolokvií; organizovanie a vedenie konferencií; organizovanie a vedenie kongresov; informácie o výchove a vzdelávaní; skúšanie, preskúšavanie (pedagogická činnosť); organizovanie kultúrnych alebo vzdelávacích výstav; organizo-

vane a vedenie seminárov; organizovanie a vedenie sympózií; organizovanie a vedenie tvorivých dielní (výučba); písanie textov scenárov nie na reklamné účely; online vydávanie elektronických kníh a časopisov; elektronická edičná činnosť v malom (DTP služby); online poskytovanie elektronických publikácií (bez možnosti kopírovania); zalamovanie textov (nie na reklamné účely); koučovanie (školenie); odborné preškolenie; školské služby (vzdelávanie); on line poskytovanie videozáznamov (bez možnosti kopírovania); individuálne vyučovanie; organizovanie a vedenie vzdelávacích fór s osobnou účasťou; písanie televíznych a filmových scenárov (tvorba); poskytovanie nesťahovateľných filmov prostredníctvom služieb na prenos videí (na požiadanie).

42 - Priemyselné dizajnérstvo; počítačové programovanie; tvorba softvéru; aktualizovanie počítačového softvéru; grafické dizajnérstvo; požíčovanie počítačového softvéru; navrhovanie vzhľadu výrobkov (priemyselné dizajnérstvo); obnovenie počítačových databáz; údržba počítačového softvéru; analýzy počítačových systémov; návrh počítačových systémov; zhotovovanie kópií počítačových programov; prevod údajov alebo dokumentov z fyzických médií na elektronické médiá; tvorba a udržiavanie webových stránok (pre tretie osoby); hostovanie na počítačových stránkach (webových stránkach); inštalácia počítačového softvéru; poradenstvo v oblasti počítačových programov; prenájom webových serverov; poskytovanie internetových vyhľadávačov; diaľkové monitorovanie počítačových systémov; poradenstvo pri tvorbe webových stránok; poskytovanie softvéru prostredníctvom internetu (SaaS); poradenstvo v oblasti informačných technológií; prenájom počítačových serverov (serverhosting); uchovávanie elektronických údajov; poskytovanie informácií o počítačových technológiách a programovaní prostredníctvom webových stránok; poskytovanie počítačových technológií prostredníctvom internetu (cloud computing); externé poskytovanie služieb v oblasti informačných technológií; poradenstvo v oblasti počítačových technológií; poradenstvo v oblasti telekomunikačných technológií; poradenstvo v oblasti počítačovej bezpečnosti; tvorba a navrhovanie zoznamov informácií z webových stránok pre tretie osoby (informačnotechnologické služby); poradenstvo v oblasti internetovej bezpečnosti.

(540)



(591) modrá

(731) agentúra KOFEIN s.r.o., Chrudimská 2526/2a, 130 00 Praha 3, CZ;

(740) Kyzlink Vladimír, Mgr., Praha 2, CZ;

(210) 756-2017

(220) 30.3.2017

11(511) 40

(511) 40 - Laminovanie.

(540)

laminum
enjoy new look

(591) čierna CMYK 0/60/100/0, oranžová PANTONE 716 C

(731) LAMINUM, s.r.o., Branisková 16, 040 01 Košice 1, SK;

(210) 781-2017

(220) 17.3.2017

11(511) 30, 35, 41

(511) 30 - Pekárske výrobky; jemné pečivárske výrobky; keksy; sušienky; tyčinky; cukrárske výrobky; cukrovinky; piškóty; oblátky; kávové plnky; kávové krémy; kakaové výtlačky na ľudskú spotrebu; kakaové plnky; kakaové krémy; čokoládové plnky; čokoládové krémy; obilniny na ľudskú spotrebu; cereálne tyčinky; raňajkové cereálie; cereálne sušienky; spracované obilniny; cereálie hotové ku konzumácii.

35 - Reklama; marketing; podpora predaja (pre tretie osoby); rozširovanie reklamných materiálov zákazníkom (letáky, prospekty tlačoviny, vzorky); organizovanie reklamných súťaží; organizovanie vernostných programov pre zákazníkov na obchodné a reklamné účely a podporu predaja; poskytovanie obchodných alebo podnikateľských informácií; inzertné služby.

41 - Organizovanie vedomostných alebo zábavných súťaží; organizovanie športových súťaží; organizovanie športových podujatí; organizovanie kultúrnych a zábavných podujatí.

(540)

(591) žltá, zlatá, modrá, biela

(731) Opavia - LU, s.r.o., Karolinská 661, 186 00 Praha 8, CZ;

(740) Advokátska kancelária Jana Peschlová, s.r.o., Bratislava 1, SK;

(210) 786-2017

(220) 31.3.2017

11(511) 29, 30, 32

(511) 29 - Mäso, ryby, hydina a zverina; konzervované, mrazené, sušené a varené ovocie a zelenina; ovocné rösoly; džemy; kompóty; vajcia; mlieko a mliečne výrobky; potravinárske oleje a tuky.

30 - Múka a obilninové výrobky.

32 - Ovocné nápoje a ovocné džúsy; sirupy a iné prípravky na výrobu nápojov.

(540)

gazdovia.sk

(591) zelená, čierna, sivá, biela

(731) Gazdovia, s.r.o., Železničná 9, 082 21 Veľký Šariš, SK;

(210) 787-2017

(220) 31.3.2017

11(511) 14, 25

(511) 14 - Náramky (klenotnícke výrobky); náramkové hodinky; privesky (klenotnícke výrobky); brošne (klenotnícke výrobky); retiazky (klenotnícke výrobky); retiazky z drahých kovov (klenotnícke výrobky); klenotnícke výrobky; klenoty; hodinky; štras (brúsené olovnaté sklo); prstene (klenotnícke výrobky); náušnice; klenotnícke výrobky na obuv; šperkovnice; krabičky na šperky; privesky na kľúče; ružence.

25 - Obuv; pančuchy; vysoká obuv; nízke čižmy; šnurovacie topánky; svetre; pulóvre; košeľe; odevy; oblečenie; kožušiny; pančuškované nohavice; kombinézy (oblečenie); korzety; nohavice; rukavice; šatky, šály; plátenná obuv; korzety (spodná bielizeň); šnurovačky; vesty; kabáty; legíny; sukne; oblečenie pre bábätká; papuče; kožušínové kabáty; plážové oblečenie; plážová obuv; pyžamá; šaty; dreváky; sandále; pánske spodky; podprsenky; bundy; saká; plavky (pánske); plavky; topánky; spodničky; kombiné (spodná bielizeň); body (spodná bielizeň); kožené odevy; trička; nohavicové sukne; pončá; dámske nohavičky.

(540)

Giuliett

(731) Pčolár Ján, Ing., Nová 688/22, 073 01 Sobrance, SK;

(210) 792-2017
(220) 21.3.2017
11(511) 29
(511) 29 - Syry.
(540)



(554) trojrozmerná známka
(591) biela, modrá, zelená, hnedá
(731) SAVENCIA S.A., 42 rue Rieussec, 78220 Viroflay, FR;
(740) ČERNEJOVÁ & HRBEK, s. r. o., Bratislava, SK;

(210) 794-2017
(220) 21.3.2017
11(511) 29
(511) 29 - Syry.
(540)



(554) trojrozmerná známka
(591) biela, zelená, hnedá
(731) SAVENCIA S.A., 42 rue Rieussec, 78220 Viroflay, FR;
(740) ČERNEJOVÁ & HRBEK, s. r. o., Bratislava, SK;

(210) 795-2017
(220) 21.3.2017
11(511) 29
(511) 29 - Syry.
(540)



(554) trojrozmerná známka

(591) biela, zelená, modrá, červená, hnedá
(731) SAVENCIA S.A., 42 rue Rieussec, 78220 Viroflay, FR;
(740) ČERNEJOVÁ & HRBEK, s. r. o., Bratislava, SK;

(210) 801-2017
(220) 3.4.2017
11(511) 31
(511) 31 - Nespracované riasy (krmivo); krmivo pre zvieratá; zvyšky z destilácie (krmivo pre zvieratá); prípravky na výkrm zvierat; suché krmivo; jadrové krmivo; algarovila (krmivo); rybia múčka na kŕmenie zvierat.
(540)



(591) oranžová, čierna
(731) Rúčka Dušan, Hradišská 626/2, 031 04 Liptovský Mikuláš-Podbreziny, SK;
(740) Zvarová Jarmila, JUDr., Košice, SK;

(210) 802-2017
(220) 21.3.2017
11(511) 30, 35, 41
(511) 30 - Pekárske výrobky; jemné pečivárske výrobky; keksy; sušienky; tyčinky; cukrárske výrobky; cukrovinky; piškóty; obľátky; kávové plnky; kávové krémy; kakaové výťažky na ľudskú spotrebu; kakaové plnky; kakaové krémy; čokoládové plnky; čokoládové krémy; obilniny na ľudskú spotrebu; spracované obilniny; raňajkové cereálie; cereálie hotové ku konzumácii.
35 - Reklama; marketing; podpora predaja (pre tretie osoby); rozširovanie reklamných materiálov zákazníkom (letáky, prospekty tlačoviny, vzorky); organizovanie reklamných súťaží; organizovanie vernostných programov pre zákazníkov na obchodné a reklamné účely a podporu predaja; poskytovanie obchodných alebo podnikateľských informácií; inzertné služby.
41 - Organizovanie vedomostných alebo zábavných súťaží; organizovanie športových súťaží; organizovanie športových podujatí; organizovanie kultúrnych a zábavných podujatí.

(540)



(591) žltá, zlatá, modrá, červená, oranžová, hnedá, zelená, biela

(731) Opavia - LU, s.r.o., Karolinská 661, 186 00 Praha 8, CZ;

(740) Advokátska kancelária Jana Peschlová, s.r.o., Bratislava, SK;

(210) 804-2017

(220) 3.4.2017

11(511) 5

(511) 5 - Farmaceutické prípravky; parafarmaceutické prípravky; farmaceutické prípravky pre ľudí a zvieratá obsahujúce minerály a stopové prvky; diétne potraviny na lekárske použitie; sirupy na farmaceutické použitie; výživové doplnky z vitamínov, minerálov, stopových prvkov a bylinných výťažkov; výživové doplnky obohatené vitamínmi, minerálmi alebo stopovými prvkami; vitamínové prípravky; minerálne výživové doplnky; multiminerálne výživové doplnky; bylinkové čaje na lekárske použitie; liečivé rastliny; diétne látky na lekárske použitie; bielkovinové prípravky na lekárske použitie; bielkovinové potraviny na lekárske použitie; bylinkové výťažky na lekárske použitie; proteínové výživové doplnky; liečivé cukríky; enzýmové výživové doplnky; posilňujúce prípravky (toniká); výživové doplnky na posilnenie imunity organizmu a zlepšenie zdravia v tuhom aj tekutom stave vo forme práškových zmesí, kvapiiek, sirupov, gélov, pást, tabliet, šumivých tabliet, pastiliek, dražé, toboliiek, kapsúl, cukríkov, želé, práškov, na lekárske použitie; diétne nápoje pre diabetikov na lekárske použitie; diétne nápoje na lekárske použitie; prírodné pramenité a dojčenské vody na lekárske použitie; diétne nápoje s vitamínmi na lekárske použitie; výživové doplnky.

(540) **AnionicFarm**

(731) FAGRON a.s., Holická 1098/31m, 779 00 Olomouc, Hodolany, CZ;

(740) Labudík Miroslav, Ing., Kysucké Nové Mesto, SK;

(210) 805-2017

(220) 3.4.2017

11(511) 5

(511) 5 - Farmaceutické prípravky; parafarmaceutické prípravky; farmaceutické prípravky pre ľudí a zvieratá obsahujúce minerály a stopové prvky; diétne potraviny na lekárske použitie; sirupy na farmaceutické použitie; výživové doplnky z vitamínov, minerálov, stopových prvkov a bylin-

ných výťažkov; výživové doplnky obohatené vitamínmi, minerálmi alebo stopovými prvkami; vitamínové prípravky; minerálne výživové doplnky; multiminerálne výživové doplnky; bylinkové čaje na lekárske použitie; liečivé rastliny; diétne látky na lekárske použitie; bielkovinové prípravky na lekárske použitie; bielkovinové potraviny na lekárske použitie; bylinkové výťažky na lekárske použitie; proteínové výživové doplnky; liečivé cukríky; enzýmové výživové doplnky; posilňujúce prípravky (toniká); výživové doplnky na posilnenie imunity organizmu a zlepšenie zdravia v tuhom aj tekutom stave vo forme práškových zmesí, kvapiiek, sirupov, gélov, pást, tabliet, šumivých tabliet, pastiliek, dražé, toboliiek, kapsúl, cukríkov, želé, práškov, na lekárske použitie; diétne nápoje pre diabetikov na lekárske použitie; diétne nápoje na lekárske použitie; prírodné pramenité a dojčenské vody na lekárske použitie; diétne nápoje s vitamínmi na lekárske použitie; výživové doplnky.

(540) **LeniesFarm**

(731) FAGRON a.s., Holická 1098/31m, 779 00 Olomouc, Hodolany, CZ;

(740) Labudík Miroslav, Ing., Kysucké Nové Mesto, SK;

(210) 808-2017

(220) 21.3.2017

11(511) 30, 35, 41

(511) 30 - Pekárske výrobky; jemné pečivárske výrobky; keksy; sušienky; tyčinky; cukrárske výrobky; cukrovinky; piškóty; obličky; kávové plnky; kávové krémy; kakaové výťažky na ľudskú spotrebu; kakaové plnky; kakaové krémy; čokoládové plnky; čokoládové krémy; obilniny na ľudskú spotrebu; spracované obilniny; raňajkové cereálie; cereálie hotové ku konzumácii.
35 - Reklama; marketing; podpora predaja (pre tretie osoby); rozširovanie reklamných materiálov zákazníkom (letáky, prospekty tlačoviny, vzorky); organizovanie reklamných súťaží; organizovanie vernostných programov pre zákazníkov na obchodné a reklamné účely a podporu predaja; poskytovanie obchodných alebo podnikateľských informácií; inzertné služby.
41 - Organizovanie vedomostných alebo zábavných súťaží; organizovanie športových súťaží; organizovanie športových podujatí; organizovanie kultúrnych a zábavných podujatí.

(540)



(591) žltá, zlatá, zelená, modrá, biela

- (731) Opavia - LU, s.r.o., Karolinská 661, 186 00 Praha 8, CZ;
 (740) Advokátska kancelária Jana Peschlová, s.r.o., Bratislava, SK;

(210) 812-2017

(220) 21.3.2017

11(511) 30, 35, 41

(511) 30 - Pekárske výrobky; jemné pečivárske výrobky; keksy; sušienky; tyčinky; cukrárske výrobky; cukrovinky; piškóty; oblatky; kávové plnky; kávové krémy; kakaové výťažky na ľudskú spotrebu; kakaové plnky; kakaové krémy; čokoládové plnky; čokoládové krémy; obilniny na ľudskú spotrebu; spracované obilniny; raňajkové cereálie; cereálie hotové ku konzumácii.

35 - Reklama; marketing; podpora predaja (pre tretie osoby); rozširovanie reklamných materiálov zákazníkom (letáky, prospekty tlačoviny, vzorky); organizovanie reklamných súťaží; organizovanie vernostných programov pre zákazníkov na obchodné a reklamné účely a podporu predaja; poskytovanie obchodných alebo podnikateľských informácií; inzertné služby.

41 - Organizovanie vedomostných alebo zábavných súťaží; organizovanie športových súťaží; organizovanie športových podujatí; organizovanie kultúrnych a zábavných podujatí.

(540)



(554) trojrozmerná známka

(591) hnedá

(731) Opavia - LU, s.r.o., Karolinská 661, 186 00 Praha 8, CZ;

(740) Advokátska kancelária Jana Peschlová, s.r.o., Bratislava, SK;

(210) 813-2017

(220) 4.4.2017

11(511) 5, 29, 30, 35, 43

(511) 5 - Liečivé čaje; olej z tresšej pečene; liečivá posilňujúce nervovú sústavu; potraviny pre dojčatá; diétne nápoje na lekárske použitie; liečivé nápoje; výživové vlákniny; potravinové alebo krmivové prípravky so stopovými prvkami; výživové doplnky; potraviny pre baťofatá.

29 - Pokrmové tuky; maslo; kokosové maslo; arašidové maslo; konzumné kakaové maslo; potravinársky kokosový olej; kokosový tuk.

30 - Kávové príchute; kakao; káva; nepražená káva; škorica (korenina); rastlinné prípravky (kávové náhradky); prírodné sladidlá; mliečne kávové nápoje; kávové nápoje; cereálne tyčinky; cereálne tyčinky s vysokým obsahom proteínov; ovsené potraviny; ovsené vločky; müsli; čokoládové nátierky; čokoládovo-orieškové nátierky.

35 - Poskytovanie obchodných alebo podnikateľských informácií; poradenstvo pri organizovaní a riadení obchodnej činnosti; reklama; obchodný alebo podnikateľský výskum; organizovanie obchodných alebo reklamných výstav; obchodné alebo podnikateľské informácie; organizovanie obchodných alebo reklamných veľtrhov; online reklama na počítačovej komunikačnej sieti; prezentácia výrobkov v komunikačných médiách pre maloobchod.

43 - Kaviarne; dodávanie hotových jedál a nápojov na objednávku (ketering); reštauračné (stravovacie) služby; samoobslužné reštaurácie; rýchle občerstvenie (snackbary); bary (služby).

(540) POWERLOGY

(731) Powerlogy, s.r.o., A. Kmeťa, 071 01 Michalovce, SK;

(740) Alegal & Partners s.r.o., Bratislava, SK;

(210) 814-2017

(220) 21.3.2017

11(511) 9, 16, 25, 35, 36, 37, 39, 45

(511) 9 - Magnetické identifikačné karty; záchranné vesty; USB kľúče; šnúrky na mobilné telefóny; kódované karty na odomykanie dverí; reflexné vesty; reflexné pásy (časti ochranného oblečenia); ochranné rukavice.

16 - Plagáty; reklamné tabule z papiera, kartónu alebo lepenky; spisové obaly (papiernický tovar); ceruzky; skicáre; brožúry; zošity; poznámkové zošity; katalógy; obaly (papiernický tovar); obálky (papiernický tovar); písacie potreby; pečiatky; pohľadnice; tlačené publikácie; prospekty; perá (kancelárske potreby); papierové alebo plastové vrecká a tašky na balenie; blahoprajné pohľadnice; kalendáre; samolepky pre domácnosť a na kancelárske použitie; oznámenia (papiernický tovar); písacie súpravy (papiernický tovar); papierové alebo lepenkové etikety; papierové alebo kartónové vývesné tabule; samolepky (papiernický tovar); obežníky; písacie nástroje; značkovačie perá (papiernický tovar); letáky; obálky na dokumenty; tlačené poukážky.

25 - Pracovné plášte; montérky; mikiny; čiapky; svetre; pulóvre; pokrývky hlavy; nohavice; vrchné ošatenie; rukavice; šatky; šály; vesty; kabáty; nepremokavé odevy; uniformy; bundy; tričká; tielka; oblečenie s reflexnými prvkami; pracovné odevy.

35 - Rozširovanie reklamných materiálov zákazníkom (letáky, prospekty, tlačoviny, vzorky); reklama; prenájom reklamných plôch; online reklama na počítačovej komunikačnej sieti; marketing; poskytovanie obchodných informácií prostredníctvom webových stránok; prenájom billboardov.

36 - Prenájom nehnuteľností; správcovstvo majetku (pre tretie osoby); správa nehnuteľností; vyberanie nájomného; prenájom kancelárskych priestorov; prenájom zdieľaných kancelárskych priestorov.

37 - Čistenie interiérov budov; čistenie exteriérov budov; čistenie (upratovanie) kancelárií.

39 - Skladovanie tovarov (úschova); skladovanie; uskladňovanie; prenájom skladísk; prenájom garáží; prenájom miest na parkovanie; informácie o skladovaní; prenájom skladovacích kontajnerov; prenájom hangárových priestorov.

45 - Nočné stráženie; strážne služby; monitorovanie poplašných a bezpečnostných zariadení; prehliadky batožiny z bezpečnostných dôvodov; straty a nálezy.

(540)



(591) oranžová

(731) BTS Cargo & Hangar Services, a.s., Ivánska cesta 91, 821 04 Bratislava 2, SK;

(740) Barger Prekop s.r.o., advokátska kancelária, Bratislava, SK;

(210) 815-2017

(220) 22.3.2017

11(511) 36, 37

(511) 36 - Prenájom nehnuteľností; prenájom bytov; ubytovacie kancelárie (prenájom bývania); prenájom kancelárskych priestorov; organizovanie financovania stavebných projektov; realitné kancelárie; sprostredkovanie nehnuteľností; sprostredkovanie (maklérstvo); oceňovanie nehnuteľností; finančné odhady a oceňovanie (poisťovníctvo, bankovníctvo, nehnuteľnosti); faktoring; správa nehnuteľností; poradenské, konzultačné a informačné služby v oblasti služieb uvedených v triede 36 tohto zoznamu; on-line poskytovanie služieb uvedených v triede 36 tohto zoznamu.

37 - Stavebníctvo (stavebná činnosť); stavebné poradenstvo; stavebné informácie; výstavba obchodov a obchodných stánkov; výstavba obchodných domov; poradenské, konzultačné a informačné služby v oblasti služieb uvedených v triede 37 tohto zoznamu.

(540)



(591) sivá, čierna

(731) CENTRADE, a.s., Digital Park II, Einsteinova 25, 851 01 BRATISLAVA, SK;

(740) Brichtová Tatiana, JUDr., Bratislava, SK;

(210) 820-2017

(220) 5.4.2017

11(511) 8, 14, 18, 20, 21, 24, 25, 28, 30

(511) 8 - Ručné nástroje a ručné náradie (na ručný pohon).

14 - Šperky; klenotnícke výrobky; drahokamy a polodrahokamy; hodinárske výrobky a chronometre.

18 - Kufre a cestovné tašky; dáždnyky a snečniky.

20 - Nábytok; zrkadlá; rámy na obrazy.

21 - Domáce a kuchynské potreby a nádoby.

24 - Textilie a ich náhradky; posteľná bielizeň; stolová bielizeň (nie papierová).

25 - Odevy; obuv a pokrývky hlavy.

28 - Hry; hračky.

30 - Káva; čaj; kakao a kávové náhradky.

(540) Takto nakupujú chlapi

(731) TCHIBO SLOVENSKO spol. s r.o., Prievozská 4, 821 09 Bratislava, SK;

(740) Šiška & Partners s.r.o., Bratislava, SK;

(210) 842-2017

(220) 7.4.2017

11(511) 30, 35, 39

(511) 30 - Káva; čaj; cukor; med; melasový sirup; soľ; koreniny.

35 - Reklama; obchodný manažment; obchodná administratíva; kancelárske práce.

39 - Doprava; balenie a skladovanie tovaru; organizovanie ciest.

(540) BALÍME S CHUŤOU

(731) SNOTY s. r. o., Rybníčná 59, 831 07 Bratislava, SK;

(210) 866-2017

(220) 10.4.2017

11(511) 11, 12, 28

(511) 11 - Svietidlá na bicykle.

12 - Bicyklové stojany (súčasť bicyklov); smerovky na bicykle; stojany na bicykle (súčasť bicyklov); bicyklové reťaze; riadidlá na bicykle; plášte na bicyklové kolesá; ozubené kolesá, súkolesia na bicykle; bicyklové brzdy; ráfiky bicyklových kolies; bicyklové kľuky; bicyklové motory; náboje bicyklových kolies; bicyklové pedále; pumpy na bicyklové pneumatiky; špice na bicyklové kolesá; kolesá na bicykle; sedadlá na bicykle; bicyklové zvončeky; chrániče odevov na bicykle; bicyklové duše; bicyklové rámy; poťahy na sedadlá bicyklov a motocyklov; galusky na bicykle; koše na bicykle (nosiče batožiny); tašky na bicykle (nosiče batožiny); tašky na bicykle; zvončeky na bicykle.

28 - Stacionárne tréningové bicykle.

(540)



(591) čierna, biela, modrá

(731) Doroš Lukáš, Mírka Nešpora 4883/35, 080 01 Prešov, SK;

(210) 867-2017

(220) 10.4.2017

11(511) 3, 41, 44

(511) 3 - Mandľový olej; mandľové mydlo; mydlá; avivážne prípravky; kozmetické prípravky do kúpeľa; mydlá na holenie; rúže; skrášľovacie masky (kozmetické prípravky); bergamotový olej; bieliace krémy na pokožku; bieliace prípravky na kozmetické použitie; ústne vody (nie na lekárske použitie); laky na nechty; prípravky na líčenie; vlasové vody; farby na vlasy; farebné tónovače na vlasy; kozmetické prípravky na mihalnice; vosky na fúzy; citrónové esenciálne oleje; kolínske vody; farbivá na toaletné použitie; kozmetické prípravky; kozmetické krémy; odličovacie prípravky; prípravky na čistenie zubov (neliečivé); levanduľová voda; voňavky; toaletné vody; depilačné prípravky; epiláčne prípravky; depilačný vosk; esenciálne oleje; výťažky z kvetov (parfuméria); líčidlá; čistiace prípravky; základné zložky kvetinových parfumov; geraniol; tuky na kozmetické použitie; oleje na kozmetické použitie; jazmínový olej; levanduľový olej; čistiace oleje; voňavkárske oleje; ružový olej; oleje na toaletné použitie; kozmetické pleťové vody; čistiace toaletné mlieka; toaletné prípravky; mäťové výťažky (esenciálne oleje); mäta na voňavkárske použitie; kozmetické prípravky na obočie; šampóny; parfúmy; prípravky na ošetrovanie nechtov; pomády na kozmetické použitie; púder (kozmetika); prípravky na holenie; dezodoračné mydlá; mydielka; ceruzky na obočie; kozmetické farby; mydlá proti poteniu; kozmetické prípravky na opaľovanie; aromatické látky (esenciálne oleje); dezodoranty (parfuméria); adstringentné prípravky na kozmetické použitie; bieliace prípravky na kozmetické použitie; vody po holení; špirály na riasy, maskary; umývacie prípravky na osobnú hygienu; prípravky z aloy pravej na kozmetické použitie; masážne gély (nie na lekárske použitie); balzamy (nie na lekárske použitie); suché šampóny; ochranné prípravky na opaľovanie; prípravky do kúpeľa (nie na lekárske použitie); vlasové kondicionéry; kolagénové prípravky na kozmetické použitie; fytokozmetické prípravky; neliečivé umývacie prípravky na osobnú hygienu; bylinkové výťažky na kozmetické použitie.

41 - Vyučovanie; vzdelávanie; školenia.

44 - Salóny krásy; masáže; manikúra.

(540) PLEŤ AKO KVET

(731) ELVI s.r.o., Hurbanova 3, 974 01 Banská Bystrica 1, SK;

(210) 868-2017

(220) 10.4.2017

11(511) 25, 26, 41

(511) 25 - Obuv; čiapky; pleteniny; šnurovacie topánky; pletené šály; krátke kabátiky; pánske spodky; priliehavé čiapky; spodná bielizeň; kapucne (časť odevov); klobúkové kostry; šilty; opasky (časť odevov); pletené šatky; svetre; pulóvre; ponožky; košeľe; náprsenky; košeľe s krátkym rukávom; odevy; oblečenie; klobúky; pokrývky hlavy; kombinézy na vodné lyžovanie; kombinézy (oblečenie); konfekcia (odevy); nohavice; rukavice; legíny; sukne; športové tričká, dresy; plážové oblečenie; bundy; saká; plavky; tričká.

26 - Výšivky (galantéria); pracky na opasky; monogramy (značky na bielizeň); nášivky, aplikácie (galantéria).

41 - Zábava; diskotéky (služby); organizovanie kultúrnych alebo vzdelávacích výstav; organizovanie živých vystúpení; plánovanie a organizovanie večierok; nahrávacie štúdiá (služby); online vydávanie elektronických kníh a časopisov; nočné kluby (zábava); organizovanie a vedenie koncertov; služby diskžokejov.

(540)

(731) Marer spol. s r.o., Kollárová 12, 080 01 Prešov 1, SK;

(210) 869-2017

(220) 10.4.2017

11(511) 16, 25, 28, 41

(511) 16 - Albumy; obrazy; kartón; lepenka; knihy; ilustrované knihy; tlačoviny; pečiatky; pohľadnice; záložky do kníh; nákresy; šablóny na kreslenie a maľovanie; samolepky (papiernický tovar); plagáty; dekoratívne obrázky na papieri alebo lepenke (papiernický tovar); grafické vzory (tlačoviny); grafické zobrazenia; omaľovánky; papierové, kartónové alebo lepenkové vystrihovačky (papiernický tovar); papierové, kartónové alebo lepenkové skladačky (papiernický tovar); kalendáre; obálky s potlačou (papiernický tovar); tlačené publikácie; brožované knihy.

25 - Obuv pre deti; odevy, oblečenie; pokrývky hlavy; čiapky; šilty (pokrývky hlavy); opasky (časť odevov); šatky, šály; čelenky (oblečenie); masťkarné kostýmy; tričká; pulóvre.

28 - Hračky; hry; stavebnice; detské hračky; drobný hračkársky tovar; stavebnicové kocky (hračky); šarkany; domino (hra); hracie karty; hlavolamy (puzzle); spoločenské hry; bábiky; figúrky (hračky).

41 - Zábava; vzdelávanie; vydávanie textov (okrem reklamných); vydávame kníh; vydávanie brožúr.

(540)

(731) Křupalová Lenka, Horská 1065, 755 01 Vsetín, CZ;

(740) KRION Partners s. r. o., Bratislava, SK;

(210) 871-2017

(220) 10.4.2017

11(511) 12, 35, 37

(511) 12 - Protišmykové zariadenie na pneumatiky automobilov.

35 - Maloobchodné služby s tovarmi uvedenými v triede 12 tohto zoznamu; odborné obchodné alebo podnikateľské poradenstvo; poskytovanie obchodných poradenských a konzultačných služieb s tovarmi uvedenými v triede 12 tohto zoznamu; obchodné sprostredkovateľské služby s tovarmi uvedenými v triede 12 tohto zoznamu; odborný obchodný alebo podnikateľský prieskum; prieskum trhu; reklama; marketing.

37 - Povrchové čistenie exteriérov budov; prípravné stavebné práce k realizácii stavby; stavebné informácie; realizácia stavieb a ich stavebných úprav.

(540)


(731) Korlat s.r.o., Jablonica 906, 906 32 Jablonica, SK;

(740) Mrenica Jaroslav, Ing., Púchov, SK;

(210) 873-2017

(220) 10.4.2017

11(511) 16, 35, 41

(511) 16 - Plagáty; reklamné tabule z papiera, kartónu alebo lepenky; albumy; tlač (rytiny); knižné zarážky; spisové obaly (papiernický tovar); noviny; periodiká; zošity; poznámkové zošity; vyučovacie pomôcky okrem prístrojov a zariadení; hárky papiera; kartón, lepenka; katalógy; knihy; grafické vzory (tlačoviny); emblémy (papierové pečate); fotografie (tlačoviny); zoznamy; tlačivá (formuláre); grafické reprodukcie; grafické zobrazenia; časové rozvrhy (tlačoviny); pohľadnice; tlačoviny; tlačené publikácie; príručky; listový papier; brožované knihy; záložky do kníh; papiernický tovar; portréty; časopisy (periodiká); školské potreby (papiernický tovar); záložky do kníh; blahoprajné pohľadnice; ročenky; kalendáre; samolepky pre domácnosť a na kancelárske použitie; oznámenia (papiernický tovar); papierové alebo kartónové vývesné tabule; samolepky (papiernický tovar); komiksy; letáky.

35 - Poskytovanie obchodných alebo podnikateľských informácií; lepenie plagátov; rozširovanie reklamných oznamov; fotokopirovacie služby; rozširovanie reklamných materiálov zákazníkom (letáky, prospekty, tlačoviny, vzorky); rozmnožovanie dokumentov; aktualizovanie reklamných materiálov; prieskum trhu; obchodný alebo podnikateľský prieskum; prenájom reklamných materiálov; vydávanie reklamných textov; reklama; prepisovanie správ (kancelárske práce); správa počítačových súborov; organizovanie obchodných alebo reklamných výstav; prenájom reklamných plôch; spracovanie textov; služby predplácania novín a časopisov (pre tretie osoby); zbieranie údajov do počítačových databáz; zoraďovanie údajov

v počítačových databázach; on line reklama na počítačovej komunikačnej sieti; prezentácia výrobkov v komunikačných médiách pre maloobchod; subdodávateľské služby (obchodné služby); písanie reklamných textov; grafická úprava tlačovín na reklamné účely; tvorba reklamných filmov; obchodné sprostredkovateľské služby; poskytovanie obchodných informácií prostredníctvom webových stránok; on line poskytovanie obchodného priestoru pre nákupcov a predajcov tovarov a služieb; navrhovanie reklamných materiálov.

41 - Zábava; organizovanie vedomostných alebo zábavných súťaží; korešpondenčné vzdelávacie kurzy; vydávanie textov (okrem reklamných); vyučovanie; vzdelávanie; školenia; vydávanie kníh; informácie o výchove a vzdelávaní; skúšanie, preskúšavanie (pedagogická činnosť); informácie o možnostiach zábavy; organizovanie a vedenie seminárov; organizovanie a vedenie tvorivých dielní (výučba); online vydávanie elektronických kníh a časopisov; elektronická edičná činnosť v malom (DTP služby); titulkovanie; online poskytovanie elektronických publikácií (bez možnosti kopírovania); fotografické reportáže; reportážne služby; prekladateľské služby; písanie textov; koučovanie (školenie); tlmočnicke služby; školské služby (vzdelávanie); on line poskytovanie digitálnej hudby (bez možnosti kopírovania); individuálne vyučovanie; organizovanie a vedenie vzdelávacích fór s osobnou účasťou; prenájom umeleckých diel.

(540)


(731) Blahová Matilda, Budovateľská 3, 821 08 Bratislava 2, SK;

(740) Horník Marek, JUDr., Bratislava, SK;

(210) 877-2017

(220) 10.4.2017

11(511) 16, 35, 41

(511) 16 - Plagáty; reklamné tabule z papiera, kartónu alebo lepenky; albumy; tlač (rytiny); knižné zarážky; spisové obaly (papiernický tovar); noviny; periodiká; zošity; poznámkové zošity; vyučovacie pomôcky okrem prístrojov a zariadení; hárky papiera; kartón, lepenka; katalógy; knihy; grafické vzory (tlačoviny); emblémy (papierové pečate); fotografie (tlačoviny); zoznamy; tlačivá (formuláre); grafické reprodukcie; grafické zobrazenia; časové rozvrhy (tlačoviny); pohľadnice; tlačoviny; tlačené publikácie; príručky; listový papier; brožované knihy; záložky do kníh; papiernický tovar; portréty; časopisy (periodiká); školské potreby (papiernický tovar); záložky do kníh; blahoprajné pohľadnice; ročenky; kalendáre; samolepky pre domácnosť a na kancelárske použitie; oznámenia (papiernický tovar); papierové alebo kartónové vývesné tabule; samolepky (papiernický tovar); komiksy; letáky.

35 - Poskytovanie obchodných alebo podnikateľských informácií; lepenie plagátov; rozširovanie reklamných oznamov; fotokopírovacie služby; rozširovanie reklamných materiálov zákazníkom (letáky, prospekty, tlačoviny, vzorky); rozmnožovanie dokumentov; aktualizovanie reklamných materiálov; prieskum trhu; obchodný alebo podnikateľský prieskum; prenájom reklamných materiálov; vydávanie reklamných textov; reklama; prepisovanie správ (kancelárske práce); správa počítačových súborov; organizovanie obchodných alebo reklamných výstav; prenájom reklamných plôch; spracovanie textov; služby predplácania novín a časopisov (pre tretie osoby); zbieranie údajov do počítačových databáz; zoraďovanie údajov v počítačových databázach; on line reklama na počítačovej komunikačnej sieti; prezentácia výrobkov v komunikačných médiách pre maloobchod; subdodávateľské služby (obchodné služby); písanie reklamných textov; grafická úprava tlačovín na reklamné účely; tvorba reklamných filmov; obchodné sprostredkovateľské služby; poskytovanie obchodných informácií prostredníctvom webových stránok; on line poskytovanie obchodného priestoru pre nákupcov a predajcov tovarov a služieb; navrhovanie reklamných materiálov.

41 - Zábava; organizovanie vedomostných alebo zábavných súťaží; korešpondenčné vzdelávacie kurzy; vydávanie textov (okrem reklamných); vyučovanie; vzdelávanie; školenia; vydávanie kníh; informácie o výchove a vzdelávaní; skúšanie, preskúšavanie (pedagogická činnosť); informácie o možnostiach zábavy; organizovanie a vedenie seminárov; organizovanie a vedenie tvorivých dielní (výučba); online vydávanie elektronických kníh a časopisov; elektronická edičná činnosť v malom (DTP služby); titulkovanie; online poskytovanie elektronických publikácií (bez možnosti kopírovania); fotografické reportáže; reportážne služby; prekladateľské služby; písanie textov; koučovanie (školenie); tlmočnicke služby; školské služby (vzdelávanie); on line poskytovanie digitálnej hudby (bez možnosti kopírovania); individuálne vyučovanie; organizovanie a vedenie vzdelávacích fór s osobnou účasťou; prenájom umeleckých diel.

(540)

Hello!

(731) Blahová Matilda, Budovateľská 3, 821 08 Bratislava 2, SK;

(740) Horník Marek, JUDr., Bratislava, SK;

(210) 909-2017

(220) 12.4.2017

11(511) 18, 25, 35

(511) 18 - Peňaženky; školské tašky (aktovky); kufriky na toaletné potreby (prázdny); športové tašky; vaky na nosenie dojčiat; tašky.

25 - Pančuchy; pančuchy absorbujúce pot; spodné časti pančúch; baretky; pracovné plášte; čiap-

ky; vysoká obuv; celé topánky; ramienka na dámsku bielizeň; šnurovacie topánky; goliere (časti odevov); šály; krátke kabátiky; pánske spodky; priliehavé čiapky; živôtky; korzety (spodná bielizeň); spodná bielizeň; kapucne (časti odevov); opasky (časti odevov); župany; svetre, pulóvre; rúcha, ornáty; ponožky; podvázky; pánske podvázky; podvázky na pančuchy; sáry čižiem; košele; náprsenky; košeľe s krátkym rukávom; odevy, oblečenie; klobúky; pokrývky hlavy; kovové časti na obuv; papuče; peleríny; kožušínové kabáty; plážové oblečenie; plážová obuv; vrecká na odevy; pyžamá; šaty; dreváky; sandále; pánske spodky; podprsenky; zvrchníky; kabátiky; podpätky na obuv; uniformy; bundy; saká; papierové odevy; závoje; plavky (pánske); plavky; podbradníky, nie papierové; topánky; podpätky; topánky na šport; športová obuv; čelenky (oblečenie); parky (teplé krátke kabáty s kapucňou); spodničky; lyžiarska obuv; kombiné (spodná bielizeň); body (spodná bielizeň); šatky na krk; telocvičné úbory; kožené odevy; trička.

35 - Pomoc pri riadení obchodnej činnosti; poskytovanie obchodných alebo podnikateľských informácií; lepenie plagátov; kancelárie zaoberajúce sa dovozom a vývozom; komerčné informačné kancelárie; rozširovanie reklamných oznamov; sprostredkovateľne práce; prenájom kancelárskych strojov a zariadení; poradenstvo pri organizovaní a riadení obchodnej činnosti; personálne poradenstvo; poradenstvo pri riadení podnikov; predvádzanie tovaru; rozširovanie reklamných materiálov zákazníkom (letáky, prospekty, tlačoviny, vzorky); aktualizovanie reklamných materiálov; rozširovanie vzoriek tovarov; dražby; obchodné odhady; obchodný alebo podnikateľský prieskum; spracovanie textov; zásielkové reklamné služby; administratívna správa hotelov; on line reklama na počítačovej komunikačnej sieti; prenájom reklamného času v komunikačných médiách; administratívne spracovanie obchodných objednávok; obchodná správa licencií výrobkov a služieb (pre tretie osoby); písanie reklamných textov; grafická úprava tlačovín na reklamné účely; vyhľadávanie sponzorov; marketing; prenájom predajných stánkov; poskytovanie obchodných informácií prostredníctvom webových stránok.

(540)

katleen

(731) Katarína Horváthová - Salón Katleen, Drevená 697/8, 951 01 Nitrianske Hrnčiarovce, SK;

(210) 919-2017

(220) 28.3.2017

11(511) 35, 41

(511) 35 - Vydávanie reklamných materiálov.

41 - Zábava; filmové štúdiá; organizovanie vedomostných alebo zábavných súťaží; vydávanie textov (okrem reklamných); vzdelávanie; výchovnozábavné klubové služby; organizovanie a vedenie kongresov; organizovanie a vedenie konferencií; premietanie kinematografických filmov; organi-

zovanie a vedenie seminárov; organizovanie predstavení (manažérske služby); nahrávanie videopások; on line poskytovanie videozáznamov (bez možnosti kopírovania).

(540) **PARK FILM FEST**

- (731) APA - Art Production Agency, s.r.o., Na pasienku 62/1630, 900 25 Chorvátsky Grob, SK;
(740) Bachratá Magdaléna, Mgr., Bratislava, SK;

(210) **933-2017**

(220) 30.3.2017

11(511) **9, 35, 36, 42**

(511) 9 - Počítačový softvér (nahraté počítačové programy); počítačové programy (sťahovateľné); počítačové softvérové aplikácie (sťahovateľné); zariadenia na spracovanie údajov; magnetické nosiče údajov; optické nosiče údajov.

35 - Reklama; odborné obchodné alebo podnikateľské poradenstvo; poradenstvo pri organizovaní a riadení obchodnej činnosti; personálne poradenstvo; obchodné odhady; služby poskytované pri premiestňovaní podnikov; poskytovanie obchodných alebo podnikateľských informácií; poskytovanie obchodných informácií prostredníctvom webových stránok; zostavovanie zoznamov informácií na obchodné alebo reklamné účely; komerčné informačné kancelárie; prieskum trhu; obchodný alebo podnikateľský prieskum; marketingový prieskum; marketing; vzťahy s verejnosťou (public relations); zbieranie údajov do počítačových databáz; zoraďovanie údajov v počítačových databázach; aktualizácia a údržba údajov v počítačových databázach; správa počítačových súborov; vyhľadávanie informácií v počítačových súboroch (pre tretie osoby); administratívne spracovanie obchodných objednávok; obchodné sprostredkovateľské služby; obchodné sprostredkovateľské služby v oblasti priradovania potenciálnych súkromných investorov k podnikateľom, ktorí žiadajú o financovanie; vyjednávanie a uzatváranie obchodných transakcií pre tretie osoby; dohodovanie obchodných zmlúv pre tretie osoby; maloobchodné a veľkoobchodné služby s tovarmi v triede 9 tohto zoznamu.

36 - Sprostredkovanie poistenia; sprostredkovanie životného poistenia; sprostredkovanie neživotného poistenia; konzultačné služby v oblasti poisťovníctva; informácie o poistení; poisťovníctvo; životné poistenie; úrazové poistenie; zdravotné poistenie; cestovné poistenie; služby v oblasti poisťovania domácností; služby v oblasti poistenia nehnuteľností; aktuárske služby (poistnomatematické); sprostredkovanie finančných služieb; finančné poradenstvo; finančné informácie; poskytovanie finančných informácií prostredníctvom webových stránok; financovanie (služby); finančné sponzorstvo; finančný lízing; finančné analýzy; finančné odhady a oceňovanie (poisťovníctvo, bankovníctvo, nehnuteľnosti); kapitálové investície; sprostredkovanie na burze cenných papierov; sprostredkovanie obchodu s akciami a obligáciami.

42 - Počítačové programovanie; návrh počítačových systémov; analýzy počítačových systémov; tvorba softvéru; údržba počítačového softvéru; aktualizovanie počítačového softvéru; inštalácia

počítačového softvéru; poskytovanie softvéru prostredníctvom internetu (SaaS); požičiavanie počítačového softvéru; zhotovovanie kópií počítačových programov; tvorba a udržiavanie webových stránok (pre tretie osoby); hosťovanie na počítačových stránkach (webových stránkach); uchovávanie elektronických údajov; poradenstvo v oblasti informačných technológií; poradenstvo v oblasti počítačových technológií; poradenstvo v oblasti počítačových programov; poradenstvo pri tvorbe webových stránok; poskytovanie informácií o počítačových technológiách a programovaní prostredníctvom webových stránok; poskytovanie počítačových technológií prostredníctvom internetu (cloud computing).

(540)



(591) žltá, zelená, čierna

(731) Lemon Group s.r.o., Klincová 35, 821 08 Bratislava 2, SK;

(740) LITVÁKOVÁ A SPOL., s.r.o., Patentová a známková kancelária, Bratislava, SK;

(210) **935-2017**

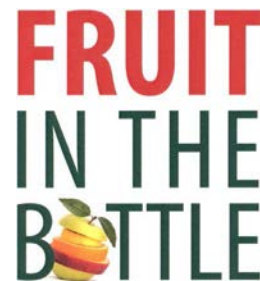
(220) 13.4.2017

11(511) **32, 33**

(511) 32 - Nealkoholické nápoje; limonády; sirupy na výrobu nápojov.

33 - Alkoholické a nízkoalkoholické nápoje.

(540)



(591) červená, zelená, žltá, oranžová, biela

(731) FRUJO a. s., Tvrdonice 710, 691 53 Tvrdonice, CZ;

(740) ROTT, RŮŽIČKA & GUTTMANN, Bratislava, SK;

(210) **937-2017**

(220) 13.4.2017

11(511) **16, 28, 41**

(511) 16 - Papier a lepenka; tlačoviny; knihárske potreby; fotografie; papieriňský tovar, písacie a kancelárske potreby (okrem nábytku); lepidlá na kancelárske použitie alebo pre domácnosť; potreby pre výtvarníkov a návrhárov; štetce; učebné a vyučovacie pomôcky; plastové fólie a vrecká na balenie; typy (tlačové písmo), štočky.

28 - Hry, hračky; videohry; telocvičné a športové potreby; ozdoby na vianočné stromčeky.

41 - Výchova; vzdelávanie; zábava; športová a kultúrna činnosť.

(540)



(591) modrá (C22,M0,Y4,K0)

(731) erlen s.r.o., Rajecká 22, 821 07 Bratislava 214, SK;

(210) 938-2017

(220) 13.4.2017

11(511) 3, 5, 44

(511) 3 - Bieliace prípravky a pracie prostriedky; prípravky na čistenie, leštenie, odmasťovanie a brúsenie; mydlá (neliečivé); voňavkárské výrobky, esenciálne oleje, kozmetické prípravky (neliečivé), vlasové vody (neliečivé); prípravky na čistenie zubov (neliečivé).

5 - Farmaceutické, lekárske a zverolekárske prípravky; hygienické výrobky na lekárske použitie; diétne potraviny a diétne látky na lekárske alebo zverolekárske použitie, potraviny pre dojčatá; výživové doplnky pre ľudí a zvieratá; náplasti, obväzový materiál; materiály na plombovanie zubov a na zubné odtlačky; dezinfekčné prípravky; prípravky na ničenie škodcov; fungicidy, herbicidy.

44 - Lekárske služby; zverolekárske služby; starostlivosť o hygienu a krásu ľudí alebo zvierat; poľnohospodárske, záhradnícke a lesnícke služby.

(540) **REGRESIL**

(731) AXONIA, a.s., Bydžovská 185, 190 14 Praha 9 - Klánovice, CZ;

(210) 939-2017

(220) 13.4.2017

11(511) 3, 5, 44

(511) 3 - Bieliace prípravky a pracie prostriedky; prípravky na čistenie, leštenie, odmasťovanie a brúsenie; mydlá (neliečivé); voňavkárské výrobky, esenciálne oleje, kozmetické prípravky (neliečivé), vlasové vody (neliečivé); prípravky na čistenie zubov (neliečivé).

5 - Farmaceutické, lekárske a zverolekárske prípravky; hygienické výrobky na lekárske použitie; diétne potraviny a diétne látky na lekárske alebo zverolekárske použitie, potraviny pre dojčatá; výživové doplnky pre ľudí a zvieratá; náplasti, obväzový materiál; materiály na plombovanie zubov a na zubné odtlačky; dezinfekčné prípravky; prípravky na ničenie škodcov; fungicidy, herbicidy.

44 - Lekárske služby; zverolekárske služby; starostlivosť o hygienu a krásu ľudí alebo zvierat; poľnohospodárske, záhradnícke a lesnícke služby.

(540) **IMUNOGYN**

(731) AXONIA, a.s., Bydžovská 185, 190 14 Praha 9 - Klánovice, CZ;

(210) 940-2017

(220) 13.4.2017

11(511) 3, 5, 44

(511) 3 - Bieliace prípravky a pracie prostriedky; prípravky na čistenie, leštenie, odmasťovanie a brúsenie; mydlá (neliečivé); voňavkárské výrobky, esenciálne oleje, kozmetické prípravky (neliečivé), vlasové vody (neliečivé); prípravky na čistenie zubov (neliečivé).

5 - Farmaceutické, lekárske a zverolekárske prípravky; hygienické výrobky na lekárske použitie; diétne potraviny a diétne látky na lekárske alebo zverolekárske použitie, potraviny pre dojčatá; výživové doplnky pre ľudí a zvieratá; náplasti, obväzový materiál; materiály na plombovanie zubov a na zubné odtlačky; dezinfekčné prípravky; prípravky na ničenie škodcov; fungicidy, herbicidy.

44 - Lekárske služby; zverolekárske služby; starostlivosť o hygienu a krásu ľudí alebo zvierat; poľnohospodárske, záhradnícke a lesnícke služby.

(540) **SILVINCIN**

(731) AXONIA, a.s., Bydžovská 185, 190 14 Praha 9 - Klánovice, CZ;

(210) 995-2017

(220) 21.4.2017

11(511) 33

(511) 33 - Víno šumivé, víno prírodné, vínne destiláty.

(540)



(591) červená, modrá, biela, zlatožltá, čierna, hnedočervená, tmavozelená, svetlozelená, zelenomodrá, ružová, starorúžová, hnedočervená

(731) HUBERT J.E., s.r.o., Vinárska 137, 926 01 Seereď, SK;

(740) Budaj Miroslav, JUDr., Bratislava, SK;

(210) 996-2017

(220) 21.4.2017

11(511) 33

(511) 33 - Víno šumivé, víno prírodné, vínne destiláty.

(540)

(591) ružová, staroružová, červená, zelená, svetlozelená, modrá, biela, čierna, zlatožltá, modrozelená, svetlozelená

(731) HUBERT J.E., s.r.o., Vinárska 137, 926 01 Seereď, SK;

(740) Budaj Miroslav, JUDr., Bratislava, SK;

(210) 1004-2017

(220) 5.4.2017

11(511) 35, 36, 41, 42

(511) 35 - Pomoc pri riadení obchodnej činnosti; poskytovanie obchodných alebo podnikateľských informácií; poradenstvo pri organizovaní a riadení obchodnej činnosti; poradenstvo pri riadení podnikov; poradenstvo pri organizovaní obchodnej činnosti; poradenské služby pri riadení obchodnej činnosti; odborné obchodné alebo podnikateľské poradenstvo; zbieranie údajov do počítačových databáz; zoradovanie údajov v počítačových databázach; vyhľadávanie informácií v počítačových súboroch (pre tretie osoby); služby porovnávania cien; obchodné informácie a rady spotrebiteľom; subdodávateľské služby (obchodné služby); poskytovanie obchodných alebo podnikateľských kontaktných informácií; obchodné sprostredkovateľské služby; vyjednávanie a uzatváranie obchodných transakcií pre tretie osoby; aktualizácia a údržba údajov v počítačových databázach.

36 - Sprostredkovanie (maklérstvo); sprostredkovanie poistenia; finančné riadenie; finančné analýzy; finančné poradenstvo; finančné informácie; informácie o poistení.

41 - Vzdelávanie; školenia; organizovanie a vedenie konferencií; organizovanie a vedenie kongresov; informácie o výchove a vzdelávaní; praktický výcvik (ukážky); organizovanie a vedenie seminárov; koučovanie (školenie); individuálne vyučovanie.

42 - Počítačové programovanie; tvorba softvéru; aktualizovanie počítačového softvéru; požičiavanie počítačového softvéru; údržba počítačového softvéru; zhotovovanie kópií počítačových programov; inštalácia počítačového softvéru; prevod (konverzia) počítačových programov alebo údajov (nie fyzický); poradenstvo v oblasti počítačových programov; poskytovanie softvéru prostredníctvom internetu (SaaS); poradenstvo v oblasti informačných technológií; uchovávanie elektronických údajov; poskytovanie informácií o počítačových technológiách a programovaní prostredníctvom webových stránok; poradenstvo v oblasti počítačových technológií.

(540)

(591) čierna, biela, sivá, červená, ružová

(731) FinPlay, s. r. o., Suchá nad Parnou 811, 919 01 Suchá nad Parnou, SK;

(740) Advokátska kancelária Marônek & Partners s. r. o., Bratislava - mestská časť Ružinov, SK;

(210) 1010-2017

(220) 12.4.2017

11(511) 29

(511) 29 - Pokrmové tuky; syry; mlieko; syridlá; mliečne výrobky.

(540)

(591) čierna, biela, sivá, hnedá, modrá, zelená, červená, ružová, oranžová, žltá, béžová

(731) NIG s. r. o., Pražská 2, 040 11 Košice-Západ, SK;

(740) Advokátska kancelária Marônek & Partners s. r. o., Bratislava-Ružinov, SK;

(210) 1016-2017

(220) 24.4.2017

11(511) 45

(511) 45 - Advokátske služby; vypracovávanie právnych dokumentov.

(540)



DAWNRAID
systém rýchlej právnej služby

(731) Ružička Csekes s. r. o., Vysoká 2/B, 811 06 Bratislava, SK;

(210) 1018-2017

(220) 24.4.2017

11(511) 9, 38, 41, 42

(511) 9 - Elektronické publikácie (sťahovateľné); počítačové programy (sťahovateľné); sťahovateľné hudobné súbory; sťahovateľné obrazové súbory; počítačové softvérové aplikácie (sťahovateľné).
38 - Poskytovanie prístupu do databáz; prenos digitálnych súborov; poskytovanie diskusných fór online; kontinuálny prenos dát (streaming); prenos videonahrávok na objednávku; prenos správ a obrazových informácií prostredníctvom počítačov; poskytovanie priestoru na diskusiu na internete.

41 - Fotografické reportáže; online poskytovanie digitálnej hudby (bez možnosti kopírovania); online poskytovanie videozáznamov (bez možnosti kopírovania); online vydávanie elektronických kníh a časopisov; elektronická edičná činnosť v malom (DTP služby); online poskytovanie elektronických publikácií (bez možnosti kopírovania); školské služby (vzdelávanie); písanie textov; organizovanie a vedenie tvorivých dielní (výučba); poskytovanie nesťahovateľných filmov prostredníctvom služieb na prenos videí (na požiadanie).

42 - Digitálnizácia dokumentov (skenovanie); tvorba softvéru; vedecký výskum; hosťovanie na počítačových stránkach (webových stránkach); prevod údajov alebo dokumentov z fyzických médií na elektronické médiá.

(540) **Port Poetica - digitálny dom poézie**

(731) Ars Poetica, Vlčkova 18, 811 04 Bratislava 1, SK;

(210) 1019-2017

(220) 24.4.2017

11(511) 5, 10, 35, 42, 44

(511) 5 - Farmaceutické, lekárske a zverolekárske prípravky; hygienické výrobky na lekárske použitie; diétne potraviny a diétne látky na lekárske alebo zverolekárske použitie, potraviny pre dojčatá; výživové doplnky pre ľudí a zvieratá; náplasti, obväzový materiál; dezinfekčné prípravky.

10 - Chirurgické, lekárske, zubárske a zverolekárske prístroje a nástroje; umelé končatiny, umelé oči a umelé zuby; ortopedické pomôcky; zariadenia na liečbu a starostlivosť o zdravotne

postihnuté osoby; masážne prístroje; prístroje, pomôcky a potreby používané pri starostlivosti o deti.

35 - Reklama; obchodný manažment.

42 - Vedecké a technologické služby a s nimi súvisiaci výskum a projektovanie.

44 - Lekárske služby; starostlivosť o hygienu a krásu ľudí alebo zvierat.

(540)

MEDIPEL
ADVANCED MEDICAL SERVICES

(591) fialová (pantone 2736C), červená (pantone 206C)

(731) MEDIPEL s.r.o., Björnsonova 2, 080 01 Prešov 1, SK;

(210) 1023-2017

(220) 11.4.2017

11(511) 9, 35, 42

(511) 9 - Elektrické cievky; urýchľovače častíc; odrazové sklíčka na oblečenie na zabránenie dopravným nehodám; osobné ochranné prostriedky proti nehodám; ochranné odevy proti úrazom, proti rádioaktívnej kontaminácii a protipožiarne ochranné odevy; elektrické batérie do automobilov; akumulátorové nádoby; skrine akumulátorov; hustomery elektrolytu batérií; hydrometre, vodomery; platne akumulátorov; výstražné píšťalky; zvukové signálne zariadenia; akustické vedenia; gramofónové platne; hovorové rúry (lodné); aktinometre; sčítavacie stroje; aerometre; zväčšovacie prístroje (fotografia); elektrodynamické prístroje na diaľkové ovládanie železničných výhybiek; magnety; elektromagnetické cievky; prístroje na rozbor vzduchu; alarmy; liehomery; aliadády; prístroje na rozbor potravín; elektrické zariadenia na diaľkové zapalovanie; batérie do svetidiel; výškomery; ochranné azbestové rukavice; ochranné azbestové odevy (proti ohňu); ampérmetre; zosilňovače; zosilňovacie elektrónky; anemometre, vetromery; kalibračné krúžky; hasiace prístroje; anódy; anódové batérie; antény; okuliare proti oslepeniu svetlom; clony proti oslepeniu svetlom; odrušovače (elektrotechnika); transformátory (elektrotechnika); apertometre (optika); stroje na počítanie a triedenie peňazí; skriňové rozvádzače (elektrotechnika); geodetické nástroje; vymeriavacie reťaze (geodetické nástroje); astrofotografické objektívy; elektrónky so žravou katódou; audiovizuálne vyučovacie prístroje; hudobné mincové automaty; mincové mechanizmy; žetónové mechanizmy; meradlá; komparátory; požiarne hlásiče; automatické hlásiče nízkeho tlaku v automobilových pneumatikách; automatické hlásiče nízkeho tlaku v automobilových pneumatikách; špeciálne ochranné letecké kombinézy; elektrické signalizačné zvončeky; pruhy pre prútikárov, virgule; záchranné člny; váhy; meteorologické balóny; demagnetizačné zariadenia na magnetické pásky; magnetofóny; magnetické pásky; barometre; stroje na váženie; mostové váhy; požiarne palice; nabíjacie agregáty elektrických batérií; betatrony (urýchľovače elek-

trónov); lístkové automaty; reproduktorové skrinky; slnečné clony (optika); koncovky (elektrotechnika); tlakomery na ventily; galvanometre; tlačidlá zvončekov; odbočnice, odbočné krabice (elektrotechnika); gramofónové prenosky; vodováhy; kancelárske stroje na dierne štítky; plášte elektrických káblov; rámčeky na diapozitívy; kruhové logaritmické pravítka; logaritmické pravítka; počítaacie stroje; posuvné meradlá; rozmerové mierky, šablóny; planografické prístroje; kinematografické kamery; kapilárne rúrky; nosiče zvukových nahrávok; ochranné prilby; dýchacie masky (nie na umelé dýchanie); zväračské kukly; retiazky na okuliare; prístroje na reguláciu tepla; tmavé komory (fotografia); prístroje na reguláciu vykurovacích pecí; stojany alebo regály na sušenie fotografií; zariadenia na strihanie kinematografických záznamov; integrované tlačené obvody; blikavé svetlá (svetelné signály); signalizačné (návestné) zvonce; kazety na mikroskopové sklíčka; elektrické kolektory; elektrické zariadenia na diaľkové ovládanie priemyselných operácií; rozvodné skrine, spínacie skrine (elektrotechnika); komutátory; námorné kompas; okuláre; tkáčske lupy; krokometry; počítačové; metronómy; elektrické kondenzátory; elektrické kondenzátory; elektrické vodiče; elektroinštalčné rúrky; spínače; konektory (elektrotechnika); spojovacie skrinky (elektrotechnika); telefónne ústredne; elektrické kontakty; zariadenia na kontrolu frankovania; elektrické regulačné prístroje; elektrické monitorovacie prístroje; tachometre dopravných prostriedkov; elektrické meniče; fotokopírovacie stroje (fotografické, elektrostátické alebo termické); šnúrky na okuliare; krivule, retorty; laboratórne stojany; korekčné šošovky (optika); objektívy (optika); kozmografické nástroje; potápačské kombinézy; komutačné elektrické prístroje; vypínače; obmedzovače (elektrotechnika); elektrické zásuvky; prúdové usmerňovače; redukcie (elektrotechnika); krajčírskete metre; laboratórne misky; prístroje na meranie hrúbky kože; cyklotróny; detektory falošných mincí; spúšte uzávierok (fotografia); hustometry; kreslené filmy; laboratórne podnosy; detektory kovov na priemyselné alebo vojenské použitie; sonary (ultrazvukové lokátory); detektory; uzávierky (fotografia); akustické membrány; prístroje na rámovanie diapozitívov; fotoaparáty; diapozitívy (fotografia); premietacie prístroje na diapozitívy; diaľkomery; diktafony; difrakčné zariadenia (mikroskopia); reproduktory, amplióny; elektrické ističe; gramofóny; mikroskopy; zariadenia na zaznamenávanie vzdialenosti; telemetre, optické diaľkomery; rozvodné panely (elektrina); rozvodné pulty (elektrina); hmatadlá so stupnicou; mierky; meracie prístroje; dynamometre; ukazovatele hladiny vody; záchranné a požiarnické rebriky; fotoblesky; telefónne slúchadlá; fluorescenčné obrazovky; premietacie plochy, plátna; tvárové štíty (ochranné pracovné prostriedky); zobrazovacie dosky (fotografia); odkvapkávacie misky (fotografia); indikátory strát elektrickej energie; elektrické meracie zariadenia; elektrické káble; rozvodové systémy elektrického vedenia; riadiace panely (elektrotechnika); galvanické články; spojky elektrického vedenia; elektrické spojky; elektrické svorky; elektrické relé; elektrolyzéry; vysielacie elektronic-

kých signálov; telekomunikačné vysielacie; prístroje na čistenie gramofónových platní; pásky na záznam zvuku; tachografy vozidiel; cievky (fotografia); mechanické značky; epidiascopy; skúmavky; váhy; termostaty; ergometre; nástroje a stroje na skúšanie materiálov; ovoskopy; meradlá; ukazovatele hladiny benzínu; zachytávače iskier; špeciálne puzdrá na fotografické prístroje a nástroje; skúšobné prístroje (nie na lekárske použitie); refraktometre; expozimetre; expozimetre; fakturovacie stroje; laboratórne fermentačné prístroje; bezpečnostné zariadenia pre železničnú dopravu; elektrické drôty; magnetické drôty; závažia olovníc; olovnice; ochranné siete proti nehoďám; záchranné siete; záchranné plachty; striháčky filmov; filtre na dýchacie masky; fotografické filtre; nabíjačky batérií; vysokofrekvenčné prístroje; frekventometry; poistky; rádiá; kryštálové detektory; galvanické články; ochranné rukavice; potápačské rukavice; ochranné rukavice proti rtg. lúčom na priemyselné použitie; prístroje na rozbor plynov; plynomery (meracie prístroje); geodetické prístroje a nástroje; vytýčky, nivelačné laty (geodetické nástroje); prístroje na sušenie fotografií (sušičky); prístroje na leštenie fotografií (leštičky); pravítka (meracie nástroje); sklené odmerky; rastre na výrobu štokov; mriežky elektrických akumulátorov; protipožiarne ochranné odevy; ohňovzdorné ochranné odevy; audiovizuálne prijímače; heliografické prístroje; hologramy; vlhkometry; značkovacie vlákna na elektrické drôty; identifikačné puzdrá na elektrické drôty; záchranné prístroje a zariadenia; dýzy požiarnických hadíc; požiarnické autá; požiarnické čerpadlá; sklonometry; svahometry; sklonometry; taxametre; indikátory množstva; vákumetre; rýchlomery, tachometre; indukory (elektrotechnika); kotvy (indukty) (elektrotechnika); zariadenia na spracovanie údajov; zrkadlá na kontrolovanie práce; prístroje na vnútornú komunikáciu; nosiče tmavých platní (fotografia); invertory (elektrotechnika); ionizačné prístroje (nie na ionizáciu vzduchu alebo vody); dverové priezory; značkovače (pomôcky na šitie); špeciálny laboratórny nábytok; laktodenzimetre, mliekomery; laktometry; lampy do tmavých komôr (fotografia); optické lampy; diaprojektory; laterna magika (prístroje); signalizačné návestné lampáže; lasery (nie na lekárske použitie); šošovky (optika); váhy na váženie listov; logy (prístroje na meranie plavebnej rýchlosti lodí); sondážne laná; zväčšovacie sklá (optika); svetelné tabule; neónové reklamy; okuliare; nástroje s okulármi; nivelačné prístroje; okuliarové šošovky; výrobky očnej optiky; manometre (tlakomery); periskopy; ochranné masky; matematické pomôcky; mincové mechanizmy na televízne prijímače; megafóny; počítačové pamäte; tesárske pravítka; ortuťové libely; rýchlomery (fotografia); presné meracie prístroje; nástroje na meranie; meteorologické prístroje; metre (meracie nástroje); mikrometrické skrutky do optických prístrojov; mikrofóny; mikrotómy; automatické časové spínače (nie hodinárske); zrkadlá (optika); dýchacie prístroje na plávanie pod vodou; plavebné prístroje a nástroje; námorné signalizačné zariadenia; navigačné nástroje; rámy na okuliare; elektrické batérie (články); elektrické akumulátory; vodováhy, libe-

ly; nivelačné nástroje; optické hranoly; pozorovacie nástroje; oktanty; ohmmetre; vlnomery; optické prístroje a nástroje; optické sklo; počítače; nahraté počítačové programy; oscilografy; zariadenia na prelievanie kyslíka; ozonizátory; mikrometre; svetelné alebo mechanické signalizačné panely; prepäťové poistky; bleskozvody; prepäťové poistky; parkovacie hodiny; astronomické prístroje a nástroje; prístroje na meranie hrúbky pokožky; acidimetre; prístroje a nástroje na váženie; salinometre (prístroje na meranie obsahu soli vo vode, pôde); fotografické misky; statívy na fotoaparáty; fotografické hľadáčky; fotometre; fototelegrafické prístroje; fyzikálne prístroje a nástroje; automatické ovládacie zariadenia vozidiel; cvikre; meračské stoly (geodetické pomôcky); planimetre; tampóny do uší pre potápačov; zvončeky (poplašné zariadenia); závažia; polarimetre; rádiotelefonné zariadenia; rádiotelegrafické zariadenia; merače tlaku (tlakomery); ukazovatele tlaku; premietacie prístroje; protikórné katódové prístroje; chrániče zubov; pyrometre; radary; autorádiá; rádiologické zariadenia na priemyselné použitie; uhlomery (meracie nástroje); prístroje a zariadenia na produkciu röntgenových lúčov (nie na lekárske použitie); röntgenové žiariče (nie na lekárske použitie); ochranné zariadenia proti röntgenovým lúčom (nie na lekárske použitie); telefónne prístroje; refraktory; röntgenové prístroje (nie na lekárske použitie); spektroskopy; elektrické odpory; teplomery (nie na lekárske použitie); respirátory na filtráciu vzduchu; dýchacie prístroje (nie na umelé dýchanie); reostaty; minciere (váhy); svetelné alebo mechanické návěstidlá; sacharimetre (cukromery); sondy na vedecké použitie; satelity na vedecké použitie; membrány do vedeckých prístrojov; vyučovacie prístroje; indukčné cievky; svorky (elektrotechnika); elektrické zámky; sextanty; signalizačné píšťalky; výstražné trojuholníky do vozidiel; elektrodynamicke zariadenia na diaľkové ovládanie návěstidiel; simulátory vedenia a riadenia dopravných prostriedkov; sirény; zariadenia na prenos zvuku; zvukové nahrávacie zariadenia; zvukové prehrávacie zariadenia, prehrávače; sondážne zariadenia a stroje; sondážne plomby; sonometre; spektrografy; sférometre; stereoskopy; stereoskopické zariadenia; gramofónové ihly; sulfitometre; ďalekopisy; tachometre; závitníkové kalibre; telegrafy (prístroje); televízne prijímače; telegrafné drôty; diaľkové ovládače; stožiare bezdrôtových antén; čítacie zariadenia (pre účinkujúcich); telefónne mikrofóny; diaľkové prerušovače; ďalekohľady; teleskopy; indikátory teploty; prístroje na zaznamenávanie času; teodolity; termostaty do vozidiel; digitálne počítačové (totalizátory); otáčkomery; regulátory otáčok gramofónov; vysielacie (telekomunikácie); presné váhy; stolárske pomôcky na rysovanie; elektrónky (rádiotechnika); urinometre; variometre; verniére (pomocné posuvné meradlá); videopásky; viskozimetre; elektrické zariadenia proti krádežiam; regulátory napätia do vozidiel; hlasovacie zariadenia; voltmetre; zariadenia na výmenu gramofónových ihli; destilačné laboratórne prístroje; poistkový drôt z kovových zliatin; antikatódy; píšťalky na psov; zameriavacie ďalekohľady na strelné zbrane; zabezpečovacie zaria-

denia proti odcudzeniu; nástroje na určovanie azimutu; svetelné bóje, majáky; držáky elektrických objímok; exponované filmy; svetelné alebo mechanické dopravné značky; záchranné bóje; signalizačné bóje; bzučiaky; buzoly; hmlové signály (nie výbušné); registračné pokladnice; rádiologické obrazovky na priemyselné použitie; magnetické identifikačné karty; fotovoltaické články; denzitometre; magnetické disky; pružné disky; pásky na čistenie nahrávacích hláv; videorekordéry; počítačové klávesnice; integrované obvody; polovodiče; čipy (mikroprocesorové dosťičky); katódy; záchranné vesty; záchranné pásy; chemické prístroje a nástroje; exponované kinematografické filmy; materiály na elektrické vedenie (drôty, káble); kontaktné šošovky; puzdrá na kontaktné šošovky; inkubátory na kultúry baktérií; solárne články; izolovaný medený drôt; elektrické výbojky (nie osvetľovacie); fotografické clony; destilačné prístroje na vedecké použitie; dozimetrické prístroje; dozimetre; elektrické dverové zvončeky; puzdrá na okuliare; laboratórne pece, piecky; optické vlákna; telefónne drôty; exponované röntgenové filmy; filtre UV lúčov (fotografovanie); ozvučnice ampliónov; trojnožky na fotoaparáty; čítačky čiarových kódov; nepriestrelné vesty; značkovacie bóje; doštičky na integrované obvody; laboratórne chromatografické prístroje; chronografy (prístroje na zaznamenávanie časových údajov); audiovizuálne kompaktné disky; optické kompaktné disky; počítačové operačné programy (nahraté); periférne zariadenia počítačov; počítačový softvér (nahraté počítačové programy); optické kondenzory; akustické spriahadlá; spojovacie prvky (vybavenie zariadení na spracovanie údajov); dekompresné komory; digitálne súradnicové zapisovače; potápačské masky; elektronické perá (vizuálne zobrazovacie zariadenia); kódované magnetické karty; faxy; požiarnické člny; počítačové rozhrania; počítačové meniče diskov; nákolenníky pre robotníkov; elektrické regulátory svetla; magnetické nosiče údajov; magnetické kodéry; magnetické páskové jednotky (informatika); mikroprocesory; modemy; monitory (počítačový hardvér); monitorovacie počítačové programy; myši (periférne zariadenia počítačov); optické čítacie zariadenia; optické nosiče údajov; optické disky; počítačové tlačiarne; procesory (centrálne procesorové jednotky); čítacie zariadenia (zariadenia na spracovanie údajov); bezpečnostné pásy (nie na sedadlá vozidiel, nie športový výstroj); skenery (zariadenia na spracovanie údajov); detektory dymu; tranzistory (elektronika); röntgenové snímky (nie na lekárske použitie); spojovacie objímky na elektrické káble; guľôčkové počítačové; elektronické diáre; telefónne záznamníky; videokamery; kazetové prehrávače; prehrávače kompaktných diskov; diagnostické prístroje (nie na lekárske použitie); diskové mechaniky počítačov; elektricky ovládané koľajnice na upevnenie bodových svetiel, svetlometov; elektronické vreckové slovníky; elektronické zabezpečovacie prívesky na tovary; ohňovzdorné obaly; žiarovky do zábleskových prístrojov; karty s integrovanými obvody (pamäťové alebo mikroprocesorové); odmerné lyžice; notebooky (prenosné počítače); elektronické informačné tabule; vreckové kalku-

lačky; ochranná obuv proti úrazom, proti ožiareniu a proti ohňu; rozstrekovacie požiarnické zariadenia; motorové štartovacie káble; slnečné okuliare; dochádzkové hodiny; videokazety; kazety na videohry; video displeje; videotelefony; okuliare na športovanie; nosové štipce pre plavcov a potápačov; ochranné prilby na športovanie; elektronické publikácie (sťahovateľné); počítačové programy (sťahovateľné); navigačné prístroje vozidiel (palubné počítače); dekoratívne magnety; bezdrôtové telefóny; podložky pod myš; prenosné osobné stereoprehrávače; opierky zápästia na prácu s počítačom; koaxiálne káble; káble s optickými vláknami; kryty na elektrické zásuvky; prístroje na výskum morského dna; elektrifikované ohrady; počítačové hry (softvér); slúchadlá; predradníky na osvetľovacie prístroje; rádiové pejdžre; satelitné navigačné prístroje; selenoidné ventily (elektromagnetické prepínače); ochranné zariadenia proti prepätiu; prenosné krátkovlnné vysielajúce; indikátory smeru vetra (veterné rukávy); elektronické svetelné ukazovadlá (vyučovacie pomôcky); figuríny na resuscitáciu (učebná pomôcka); regulátory osvetlenia scény; kuchynské časovače (presýpacie hodiny); čipy s kódom DNA; DVD prehrávače; bankomaty; dopravné signalizačné zariadenia (semafory); handsfree (slúchadlá so zabudovaným mikrofónom na telefonovanie bez držania telefónu); azbestové požiarnické ochranné zásteny; jazdecké prilby; špeciálne laboratórne odevy; identifikačné magnetické náramky; transpondéry (telekomunikačné družice na prenos rádiových signálov); sťahovateľné zvonenia do mobilných telefónov; sťahovateľné hudobné súbory; sťahovateľné obrazové súbory; figuríny na nárazové skúšky; laboratórne odstredivky; dosky plošných spojov; USB kľúče; zariadenia globálneho polohového systému (GPS); prenosné multimediálne prehrávače; šnúrky na mobilné telefóny; elektroluminiscenčné diódy (LED diódy); triódy; transformátory na zvýšenie napätia; prenosné počítače; požiarnické hadice; tašky na notebooky; obaly na notebooky; digitálne fotorámiky; Petriho misky; Pitotove trubice; stroboskopy; dopravné kužele; nalepovacie teplomery (nie na lekárske použitie); počítačové softvérové aplikácie (sťahovateľné); čítačky elektronických kníh; smartfony; náplne do tlačiarň a kopirovacích strojov (prázdne); audiovizuálne prístroje na monitorovanie bábätiak; videoprístroje na monitorovanie bábätiak; clony proti bočnému svetlu na objektívny fotoaparátov; tablety (prenosné počítače); kódované karty na odomykanie dverí; 3D okuliare; pamäťové karty zariadení na videohry; nepriestrelné odevy; akcelerometre; elektrické adaptéry; záchranné kabínky pre prípad prírodných katastrof; počítačový hardvér; solárne panely na výrobu elektrickej energie; mobilné telefóny; delostrelecké teleskopické zameriavače; digitálne tabule; zariadenia na sledovanie fyzickej aktivity nosené na tele; nabíjačky na elektronické cigarety; inteligentné náramky (meracie prístroje); kryty na smartfony; puzdrá na smartfony; tyče na fotografie „selfie“; kalorimetre; prietokomery; reflexné vesty; elektronické obojky na výcvik zvierat; ovládače k počítačom (džojstiky), nie na počítačové hry; inteligentné okuliare; inteligentné hodinky; zariade-

nia na hasenie požiarov; ochranné fólie na obrazovky počítačov; chrániče zubov na športovanie; chrániče hlavy na športovanie; ručičky geodetických kompasov; bezpečnostné tokeny (šifrovacie zariadenia); detektory infračerveného žiarenia; obaly na vreckové počítače (PDA); detské váhy; elektronické prístupové systémy pre vzájomne sa blokujúce dvere; termovízne kamery; váhy s analyzátorami telesnej hmotnosti; obaly na elektronické tablety; čierne skrinky (záznamníky údajov); digitálne meteorologické stanice; nabíjacie stanice pre elektromobily; interaktívne terminály s dotykovými displejmi; smart prstene; elektrické a elektronické prístroje dodávajúce efekty hudobným nástrojom; zvukové rozhrania; ekvalizéry (zariadenia na úpravu zvuku); reproduktory nízkych frekvencií; kúpeľňové váhy; teplomery s vlhkomermi; biočipy; ochranné fólie na smartfony; súpravy okuliarov a slúchadiel na virtuálnu realitu; elektronické interaktívne tabule; humanoidné roboty s umelou inteligenciou; mixážne pulty; batérie do elektronických cigariet; elektronické diaľkové ovládače ako privesky na kľúče; elektronické partitúry (sťahovateľné); príložníky so stupnicou; pravouhlé uholníky a príložníky so stupnicou; rysovacie uholníky a príložníky so stupnicou.

35 - Pomoc pri riadení obchodnej činnosti; poskytovanie obchodných alebo podnikateľských informácií; lepenie plagátov; kancelárie zaoberajúce sa dovozom a vývozom; komerčné informačné kancelárie; analýzy nákladov; rozširovanie reklamných oznamov; fotokopirovacie služby; sprostredkovateľne práce; prenájom kancelárskych strojov a zariadení; účtovníctvo; vedenie účtovných kníh; zostavovanie výpisov z účtov; obchodné alebo podnikové audity (revízia účtov); poradenstvo pri organizovaní a riadení obchodnej činnosti; personálne poradenstvo; poradenstvo pri riadení podnikov; písanie na stroji; predvádnutie tovaru; rozširovanie reklamných materiálov zákazníkom (letáky, prospekty, tlačoviny, vzorky); pomoc pri riadení obchodných alebo priemyselných podnikov; rozmnožovanie dokumentov; aktualizovanie reklamných materiálov; rozširovanie vzoriek tovarov; odborné posudky efektívnosti podnikov; dražby; prieskum trhu; obchodné odhady; obchodný alebo podnikateľský prieskum; prenájom reklamných materiálov; poradenstvo pri organizovaní obchodnej činnosti; vydávanie reklamných textov; reklama; rozhlasová reklama; obchodný alebo podnikateľský výskum; vzťahy s verejnosťou (public relations); stenografické služby; televízna reklama; prepisovanie správ (kancelárske práce); aranžovanie výkladov; reklamné agentúry; poradenské služby pri riadení obchodnej činnosti; predvádnutie (služby modeliek) na reklamné účely a podporu predaja; marketingový prieskum; správa počítačových súborov; odborné obchodné alebo podnikateľské poradenstvo; hospodárske (ekonomické) predpovede; organizovanie obchodných alebo reklamných výstav; obchodné alebo podnikateľské informácie; prieskum verejnej mienky; príprava miezd a výplatných listín; nábor zamestnancov; služby poskytované pri premiestňovaní podnikov; prenájom reklamných plôch; podpora predaja (pre tretie osoby); sekretárske služby; vypracovávanie

daňových priznaní; odkazovacie telefónne služby (pre neprítomných predplatiteľov); spracovanie textov; služby predplácania novin a časopisov (pre tretie osoby); zásielkové reklamné služby; administratívna správa hotelov; odborné obchodné riadenie umeleckých činností; zbieranie údajov do počítačových databáz; zoraďovanie údajov v počítačových databázach; organizovanie obchodných alebo reklamných veľtrhov; prenájom fotokopírovacích strojov; on line reklama na počítačovej komunikačnej sieti; zásobovacie služby pre tretie osoby (nákup tovarov a služieb pre iné podniky); vyhľadávanie informácií v počítačových súboroch (pre tretie osoby); prenájom reklamného času v komunikačných médiách; prehľad tlače (výstrižkové služby); prenájom predajných automatov; výber zamestnancov pomocou psychologických testov; služby porovnávania cien; prezentácia výrobkov v komunikačných médiách pre maloobchod; obchodné informácie a rady spotrebiteľom; predplatené telekomunikačné služby (pre tretie osoby); administratívne spracovanie obchodných objednávok; obchodná správa licencií výrobkov a služieb (pre tretie osoby); subdodávateľské služby (obchodné služby); fakturácie; písanie reklamných textov; zostavovanie štatistík; grafická úprava tlačovín na reklamné účely; vyhľadávanie sponzorov; organizovanie módných prehliadok na podporu predaja; tvorba reklamných filmov; obchodný manažment pre športovcov; marketing; telemarketingové služby; maloobchodné alebo veľkoobchodné služby s farmaceutickými, zverolekárskeymi a zdravotníckymi prípravkami a s lekárskeymi potrebami; prenájom predajných stánkov; poskytovanie obchodných alebo podnikateľských kontaktných informácií; optimalizácia internetových vyhľadávačov na podporu predaja; optimalizácia obchodovania na webových stránkach; platené reklamné služby typu „klikni sem“; obchodné sprostredkovateľské služby; obchodný manažment pre poskytovateľov služieb na voľnej nohe; vyjednávanie a uzatváranie obchodných transakcií pre tretie osoby; aktualizácia a údržba údajov v počítačových databázach; riadenie obchodnej činnosti v stavebníctve; poskytovanie obchodných informácií prostredníctvom webových stránok; on line poskytovanie obchodného priestoru pre nákupcov a predajcov tovarov a služieb; navrhovanie reklamných materiálov; externé administratívne riadenie podnikov; podávanie daňových priznaní; podnikové riadenie refundovaných programov (pre tretie osoby); prenájom billboardov; písanie životopisov (pre tretie osoby); indexovanie webových stránok na obchodné alebo reklamné účely; správa programov pre pravidelných cestujúcich v leteckej doprave; plánovanie stretnutí (kancelárske práce); pripomínanie stretnutí (kancelárske práce); pripomínanie stretnutí (kancelárske práce); správa spotrebiteľských vernostných programov; písanie textov scenárov na reklamné účely; záznamy písomnej komunikácie a údajov; aktualizácia a údržba informácií v registroch; zostavovanie zoznamov informácií na obchodné alebo reklamné účely; obchodné sprostredkovateľské služby v oblasti priradovania potenciálnych súkromných investorov k podnikateľom, ktorí žiadajú o financovanie; výroba

telešopingových programov; poradenstvo v oblasti komunikácie (vzťahy s verejnosťou); poradenstvo v oblasti komunikácie (reklama); dohodovanie obchodných zmlúv pre tretie osoby.

42 - Chemické analýzy; analýzy výťažnosti ropných polí; architektonické služby; bakteriologický výskum; chemické služby; chemický výskum; architektonické poradenstvo; vypracovanie stavebných výkresov; technický výskum; kontrola ropných vrstov; výskum v oblasti kozmetiky; výzdoba interiérov; priemyselné dizajnérstvo; navrhovanie obalov, obalové dizajnérstvo; skúšky materiálov; štúdie technických projektov; geologický výskum; prieskum ropných polí; inžinierska činnosť; meteorologické informácie; geodézia (zememeračstvo); požičiavanie počítačov; počítačové programovanie; ropný prieskum; fyzikálny výskum; strojársky výskum; skúšanie textílií; geologický prieskum; geologický výskum; overovanie pravosti umeleckých diel; kalibrácia; tvorba softvéru; aktualizovanie počítačového softvéru; poradenstvo v oblasti návrhu a vývoja počítačového hardvéru; módné návrhárstvo; grafické dizajnérstvo; kontroly kvality; požičiavanie počítačového softvéru; výskum a vývoj nových výrobkov (pre zákazníkov); navrhovanie vzhľadu výrobkov (priemyselné dizajnérstvo); podmorský výskum; obnovovanie počítačových databáz; údržba počítačového softvéru; analýzy počítačových systémov; biologický výskum; urbanistické plánovanie; expertízy (inžinierske práce); návrh počítačových systémov; technická kontrola automobilov; zhotovovanie kópií počítačových programov; prevod údajov alebo dokumentov z fyzických médií na elektronické médiá; tvorba a udržiavanie webových stránok (pre tretie osoby); hosťovanie na počítačových stránkach (webových stránkach); inštalácia počítačového softvéru; vytváranie oblakov na vyvolanie zrážok; prevod (konverzia) počítačových programov alebo údajov (nie fyzický); poradenstvo v oblasti počítačových programov; prenájom webových serverov; ochrana počítačov proti počítačovým vírusom; poradenstvo v oblasti úspory energie; výskum v oblasti ochrany životného prostredia; poskytovanie internetových vyhľadávačov; digitalizácia dokumentov (skenovanie); grafologické analýzy; poskytovanie vedeckých informácií a poradenstva o kompenzácii uhlíkových emisií; určovanie kvality nezoťatého dreva; určovanie kvality vlny; diaľkové monitorovanie počítačových systémov; rozbory vody; vedecké laboratórne služby; energetické audity; poradenstvo pri tvorbe webových stránok; poskytovanie softvéru prostredníctvom Internetu (SaaS); poradenstvo v oblasti informačných technológií; vedecký výskum; prenájom počítačových serverov (serverhosting); klinické skúšky; zálohovanie údajov mimo pracoviska; uchovávanie elektronických údajov; poskytovanie informácií o počítačových technológiách a programovaní prostredníctvom webových stránok; kartografické služby; poskytovanie počítačových technológií prostredníctvom internetu (cloud computing); externé poskytovanie služieb v oblasti informačných technológií; technologické poradenstvo; poradenstvo v oblasti počítačových technológií; poradenstvo v oblasti telekomunikačných technológií; pred-

povede počasí; poradenstvo v oblasti počítačovej bezpečnosti; technické písanie; navrhovanie interiérov; odblokovanie mobilných telefónov; monitorovanie počítačových systémov na zisťovanie porúch; tvorba a navrhovanie zoznamov informácií z webových stránok pre tretie osoby (informačno-technologické služby); poradenstvo v oblasti internetovej bezpečnosti; poradenstvo v oblasti ochrany údajov; kódovanie údajov; monitorovanie počítačových systémov na zistenie neoprávneného vstupu alebo zneužitia dát; elektronické monitorovanie osobných identifikačných údajov na zistenie krádeže identity prostredníctvom internetu; elektronické monitorovanie činnosti kreditných kariet na zistenie podvodov prostredníctvom internetu.

(540)

localhost.
company

(731) localhost s.r.o., Kežmarská 20, 040 11 Košice-Západ, SK;

(740) Advokátska kancelária JUDr. Peter Krafcík, Michalovce, SK;

(210) 1024-2017

(220) 12.4.2017

11(511) 9, 35, 37

(511) 9 - Elektrické cievky; zvukové signálne zariadenia; magnety; elektromagnetické cievky; alarmy; batérie do svietidiel; zosilňovače; antény; transformátory (elektrotechnika); skriňové rozvádzače (elektrotechnika); elektrické signalizačné zvončeky; elektrické vodiče; spínače; konektory (elektrotechnika); spojovacie skrinky (elektrotechnika); elektrické regulačné prístroje; elektrické monitorovacie prístroje; elektrické meniče; obmedzovače (elektrotechnika); elektrické zásuvky; prúdové usmerňovače; redukcie (elektrotechnika); reproduktory; amplióny; elektrické ističe; rozvodné pulty (elektrina); elektrické káble; rozvodové systémy elektrického vedenia; riadiace panely (elektrotechnika); elektrické svorky; elektrické spojky; elektrické relé; vysielacie elektronických signálov; telekomunikačné vysielacie; termostaty; elektrické drôty; magnetické drôty; nabíjačky batérií; poistky; prepäťové poistky; rádiotelefonné zariadenia; indukčné cievky; svorky (elektrotechnika); integrované obvody; polovodiče; čipy (mikroprocesorové doštičky); doštičky na integrované obvody; elektrické regulátory svetla; mikroprocesory; tranzistory (elektronika); videokamery; karty s integrovanými obvody (pamäťové alebo mikroprocesorové); elektronické informačné tabule; koaxiálne káble; elektroluminiscenčné diódy (LED diódy); transformátory na zvýšenie napätia; elektrické adaptéry.

35 - Online reklama na počítačovej komunikačnej sieti; veľkoobchodné alebo maloobchodné služby s elektronickými zariadeniami a elektrotechnickými zariadeniami prostredníctvom internetu; obchodné sprostredkovateľské služby; veľkoobchodné alebo maloobchodné služby s elektrickými spotrebičmi a s elektronickými zariadeniami;

veľkoobchodné alebo maloobchodné služby s tovarmi uvedenými v triede 9 tohto zoznamu. 37 - Inštalovanie a opravy elektrických spotrebičov; inštalácia, údržba a opravy kancelárskych strojov a zariadení; inštalácie a opravy poplašných systémov proti vlámaniu; inštalácia, údržba a opravy počítačového hardvéru; opravy opotrebovaných alebo poškodených strojov; opravy elektrických vedení; inštalovanie a opravy elektrických spotrebičov.

(540) **MB-ELEKTRONIKA**

(731) MB-ELEKTRONIKA, s.r.o., Oškerda 36, 023 32 Kysucké Nové Mesto, SK;

(740) Samec Branislav, Mgr., Žilina, SK;

(210) 1030-2017

(220) 13.4.2017

11(511) 33

(511) 33 - Ovocné víno z čiernych ríbezlí.

(540) **Čierna Perla**

(731) VINKOVA, s. r. o., Tehelná 13, 902 01 Pezinok, SK;

(740) TM & PATENT ATTORNEY NEUSCHL s.r.o., Bratislava, SK;

(210) 1043-2017

(220) 25.4.2017

11(511) 5

(511) 5 - Farmaceutické prípravky; zverolekárske prípravky; hygienické výrobky na lekárske použitie; výživové doplnky pre ľudí a zvieratá.

(540) **Natalya**

(731) HEATON k.s., Na Pankráci 332/14, 140 00 Praha 4, CZ;

(740) AKJ - Advokátní kancelář Janák s.r.o., Plzeň, CZ;

(210) 1047-2017

(220) 25.4.2017

11(511) 35, 38, 41, 42

(511) 35 - Pomoc pri riadení obchodnej činnosti; poradenstvo pri organizovaní a riadení obchodnej činnosti; poradenstvo pri riadení podnikov; prieskum trhu; reklama; marketingový prieskum; organizovanie obchodných alebo reklamných výstav; zbieranie údajov do počítačových databáz; zoraďovanie údajov v počítačových databázach; on line reklama na počítačovej komunikačnej sieti; služby porovnávania cien; optimalizácia internetových vyhľadávačov na podporu predaja; optimalizácia obchodovania na webových stránkach; platené reklamné služby typu „klikni sem“; obchodné sprostredkovateľské služby; poskytovanie obchodných informácií prostredníctvom webových stránok; poradenstvo v oblasti komunikácie (reklama).

38 - Prenos správ a obrazových informácií prostredníctvom počítačov; poskytovanie užívateľského prístupu do svetovej počítačovej siete; poskytovanie prístupu do databáz; poskytovanie diskusných fór online.

41 - Školenia; organizovanie a vedenie konferencií; organizovanie a vedenie seminárov; koučovanie (školenie).

42 - Počítačové programovanie; tvorba softvéru; aktualizovanie počítačového softvéru; požičiavanie počítačového softvéru; analýzy počítačových systémov; tvorba a udržiavanie webových stránok (pre tretie osoby); hosťovanie na počítačových stránkach (webových stránkach); poradenstvo v oblasti počítačových programov; prenájom webových serverov; poradenstvo pri tvorbe webových stránok; poskytovanie softvéru prostredníctvom internetu; prenájom počítačových serverov (serverhosting); poskytovanie počítačových technológií prostredníctvom internetu (cloud computing); poradenstvo v oblasti internetovej bezpečnosti.

(540) MastersGate

(731) ui 42 spol. s r.o., Sibirska 62, 831 02 Bratislava - mestská časť Nové Mesto, SK;

(740) Advokátska kancelária Krišťák, s.r.o., Bratislava, SK;

(210) 1049-2017

(220) 25.4.2017

11(511) 5

(511) 5 - Farmaceutické prípravky; zverolekárske prípravky; hygienické výrobky na lekárske použitie; výživové doplnky pre ľudí a zvieratá.

(540) Adele

(731) HEATON k.s., Na Pankráci 332/14, 140 00 Praha 4, CZ;

(740) AKJ - Advokátní kancelář Janák s.r.o., Plzeň, CZ;

(210) 1055-2017

(220) 21.4.2017

11(511) 25, 26, 28

(511) 25 - Spodná bielizeň; ponožky; košeľe; odevy; oblečenie; pokrývky hlavy; kombinézy (oblečenie); detské nohavičky (bielizeň); chrániče uší proti chladu (pokrývky hlavy); nohavice; rukavice; vesty; legíny; sukne; športové tričká, dresy; vrecká na odevy; šaty; bundy; plavky (pánske); plavky; čelenky (oblečenie); body (spodná bielizeň); telocvičné úbory; maškarné kostýmy; tričká; nohavice; sukne; legínsy; šatové sukne; dámske nohavičky; športové tielka; trikoty (cvičebné úbory); baletné kostýmy; baletné sukne; tanečné kostýmy; krasokorčuľarske odevy.

26 - Sponky do vlasov.

28 - Paličky mažoretiek.

(540)



(731) EMZA sport, s. r. o., Lipová 945/41, 900 33 Marianka, SK;

(740) Navrat & Partners, s.r.o., Bratislava - Staré Mesto, SK;

(210) 1061-2017

(220) 26.4.2017

11(511) 3, 5, 44

(511) 3 - Bieliace prípravky a pracie prostriedky; prípravky na čistenie, leštenie, odmasťovanie a brúsenie; mydlá; voňavkárske výrobky; esenciálne oleje; kozmetické prípravky; vlasové vody; prípravky na čistenie zubov.

5 - Farmaceutické, lekárske a zverolekárske prípravky; hygienické výrobky na lekárske použitie; diétne potraviny a diétne látky na lekárske alebo zverolekárske použitie, potraviny pre dojčatá; výživové doplnky pre ľudí a zvieratá; náplasti, obväzový materiál; materiály na plombovanie zubov a na zubné odtlačky; dezinfekčné prípravky; prípravky na ničenie škodcov; fungicidy, herbicidy.

44 - Lekárske služby; zverolekárske služby; starostlivosť o hygienu a krásu ľudí alebo zvierat; poľnohospodárske, záhradnícke a lesnícke služby.

(540) OSTEONUTRIN

(731) AXONIA a.s., Bydžovská 185, 190 14 Praha 9 - Klánovice, CZ;

(210) 1062-2017

(220) 26.4.2017

11(511) 41

(511) 41 - Vyučovanie; vzdelávanie; školenia; výchovnozábavné klubové služby; organizovanie a vedenie konferencií; informácie o výchove a vzdelávaní; organizovanie a vedenie seminárov; poradenstvo pri voľbe povolania (v oblasti výchovy a vzdelávania); individuálne vyučovanie; organizovanie a vedenie tvorivých dielní (výučba); organizovanie a vedenie seminárov.

(540)



(591) modrá (478CCA C:71, M:36, Y:0, K:0), modrá (27438E C:97, M:86, Y:9, K:2), fialová (GA489C C:70, M:85, Y:0, K:0), fialová (994685 C:45, M:86, Y:18, K:0), modrá (146792 C:92, M:58, Y:26, K:2)

(731) DOMKA - Združenie saleziánskej mládeže, stredisko Bratislava - Mamateyova, Mamateyova 4, 851 04 Bratislava 5, SK;

(740) STANĚK VETRÁK & PARTNERI, s.r.o., Bratislava, SK;

(210) 1063-2017

(220) 26.4.2017

11(511) 16, 25, 35, 41

(511) 16 - Plagáty; reklamné tabule z papiera, kartónu alebo lepenky; ceruzky; noviny; brožúry; poznámkové zošity; písacie potreby; prospekty; perá (kancelárske potreby); záložky do kníh; samolepky pre domácnosť a na kancelárske použitie; kalendáre; letáky.

25 - Čiapky; košeľe; pokrývky hlavy; šatky, šály; nepremokavé odevy; športové tričká, dresy; zásterky; tričká.

35 - Lepenie plagátov; rozširovanie reklamných materiálov zákazníkom (letáky, prospekty, tlačoviny, vzorky); prieskum trhu; reklama; marketingový prieskum; prieskum verejnej mienky; vzťahy s verejnosťou (public relations); online reklama na počítačovej komunikačnej sieti; marketing; poradenstvo v oblasti komunikácie (vzťahy s verejnosťou).

41 - Vydávanie textov (okrem reklamných); vzdelávanie; školenia; organizovanie a vedenie seminárov; organizovanie a vedenie konferencií; organizovanie a vedenie kongresov.

(540)


(591) biela, čierna, žltá CMYK 0/25/100/0, RGB 255/167/0, PANTONE 7548 C

(731) SKOK - Európski liberálni demokrati, Štefánikova 41, 811 04 Bratislava I, SK;

(210) 1075-2017

(220) 27.4.2017

11(511) 4, 9, 12, 35, 36, 37, 39

(511) 4 - Motorové palivá; motorové oleje.

9 - Elektrické akumulátory; autorádiá; elektrické batérie do automobilov

12 - Bezpečnostné pásy na sedadlá automobilov; bezpečnostné sedadlá pre deti do automobilov; automobily; osobné automobily; nákladné autá, kamióny; nákladné dodávkové autá; nosiče lyží na autá; športové autá; autobusy; automobilové reflektory; automobilové reťaze; kapoty na automobilové motory; protišmykové zariadenia na pneumatiky automobilov; automobilové podvozky; automobilové obývacie prívesy (karavany); ventily na automobilové pneumatiky; automobilové pneumatiky; brzdy vozidiel; čelné sklá vozidiel; kolesá automobilov; obruče hláv kolies; duše pneumatík; ozubené kolesá a ozubené prevody do pozemných vozidiel; lietadlá; lode, člny; motocyklové motory; motory do pozemných vozidiel; motocykle; plášte na kolesá vozidiel; pneumatikové plášte.

35 - On line reklama na počítačovej komunikačnej sieti; rozhlasová reklama; televízna reklama;

reklama; organizovanie obchodných alebo reklamných výstav; vydávanie reklamných textov; grafická úprava tlačovín na reklamné účely; predvádzanie (služby modeliek) na reklamné účely a podporu predaja; zásielkové reklamné služby; prenájom bilbordov; reklamné agentúry; rozširovanie reklamných materiálov zákazníkom (letáky, prospekty, tlačoviny, vzorky); prenájom reklamného času v komunikačných médiách; marketingový prieskum; marketing.

36 - Prenájom nehnuteľností; finančné riadenie; finančné poradenstvo; finančné odhady a oceňovanie (poisťovníctvo, bankovníctvo, nehnuteľnosti); finančný lízing; finančné informácie; informácie o poistení.

37 - Mazanie vozidiel; údržba a opravy motorových vozidiel; opravy vozidiel pri dopravných nehodách; údržba vozidiel; lakovanie, glazovanie; údržba a opravy lietadiel; autoservisy (údržba a tankovanie); čistenie vozidiel; vulkanizovanie pneumatík (opravy); vyvažovanie pneumatík; oprava opotrebovaných alebo poškodených strojov; oprava opotrebovaných alebo poškodených motorov.

39 - Požičiavanie nosičov na automobily; prenájom vozidiel; prenájom automobilov; požičiavanie nosičov na automobily; lodná doprava; lodná trajektová doprava; výletné lode (služby); riečna doprava; dovoz, doprava; autobusová doprava; nákladná kamiónová doprava; lodná trajektová doprava; doprava ropovodom; osobná doprava; námorná doprava; informácie o možnostiach dopravy; rezervácie dopravy.

(540)


(731) IMPA Bratislava, a. s., Panónska cesta 23, 851 04 Bratislava, SK;

(740) Tomášek & partners, s.r.o., Bratislava, SK;

(210) 1081-2017

(220) 25.4.2017

11(511) 35, 36, 37, 45

(511) 35 - Obchodné sprostredkovateľské služby; vyjednávacie a uzatváranie obchodných transakcií pre tretie osoby; dohadovanie obchodných zmlúv pre tretie osoby; riadenie obchodnej činnosti v stavebníctve; pomoc pri riadení obchodnej činnosti; pomoc pri riadení obchodných alebo priemyselných podnikov; služby poskytované pri premiestňovaní podnikov; analýzy nákladov; dražby; obchodné odhady; odborné posudky efektívnosti podnikov; subdodávateľské služby (obchodné služby); komerčné informačné kancelárie; poskytovanie obchodných alebo podnikateľských informácií; poskytovanie obchodných alebo podnikateľských kontaktných informácií; poskytovanie obchodných informácií prostredníctvom webových stránok; obchodné informácie a rady spotrebiteľom; odborné obchodné alebo podnikateľské poradenstvo; poradenstvo pri organizovaní obchodnej činnosti; poradenské služby pri riadení obchodnej činnosti; poradenstvo pri riadení

podnikov; zbieranie údajov do počítačových databáz; zoraďovanie údajov v počítačových databázach; aktualizácia a údržba údajov v počítačových databázach; aktualizácia a údržba informácií v registroch; zostavovanie zoznamov informácií na obchodné alebo reklamné účely; vyhľadávanie informácií v počítačových súboroch (pre tretie osoby); spracovanie textov; správa počítačových súborov; reklama; marketing; obchodný manažment; obchodná administratíva; kancelárske práce; fakturácie.

36 - Realitné kancelárie; nehnuteľnosti (služby); prenájom nehnuteľností; prenájom bytov; prenájom kancelárskych priestorov; ubytovacie kancelárie (prenájom bývania); sprostredkovanie nehnuteľností; správa nehnuteľností; správa nájomných domov; oceňovanie nehnuteľností; vyberanie nájomného; správcovstvo majetku (pre tretie osoby); finančné poradenstvo; finančné informácie; financovanie (služby); informácie o poistení; konzultačné služby v oblasti poisťovníctva; sprostredkovanie poistenia; finančné odhady a oceňovanie (poisťovníctvo, bankovníctvo, nehnuteľnosti); sprostredkovanie (maklérstvo); organizovanie financovania stavebných projektov.

37 - Stavebníctvo (stavebná činnosť); stavebný dozor; stavebné informácie; stavebné poradenstvo.

45 - Právne služby; vypracovávanie právnych dokumentov; dohadovanie zmlúv pre tretie osoby (právne služby).

(540)



(591) čierna, zelená, sivá, biela

(731) realityalpia, s.r.o., A. Kmeťa 24, 036 01 Martin 1, SK;

(210) 1100-2017

(220) 2.5.2017

11(511) 9, 12, 18, 21, 25, 28, 32, 41

(511) 9 - Ochranné prilby na športovanie; okuliare na športovanie.

12 - Bicykle; motocykle; športové autá.

18 - Športové tašky; turistické plecniaky; horolezecké plecniaky; plážové tašky.

21 - Čutory, cestovné fľaše.

25 - Členkové topánky; zástery; šatky na krk; kúpacie čiapky; plavky; plavky (pánske); kúpacie plášte; sandále na kúpanie; obuv na kúpanie; plážové oblečenie; plážová obuv; opasky (časti odevov); baretky; živôtky; korzety (spodná bielizeň); vysoká obuv; športová obuv; sáry čižiem; pánske spodky; ramienka na dámsku bielizeň; podprsenky; jazdecké krátke nohavice; krátke kabátičky; šilty; čiapky; odevy; telocvičné úbory; odevy z imitácií kože; kožené odevy; kabáty; goliere

(časti odevov); kombinézy (oblečenie); korzety; korzety (spodná bielizeň); manžety (časti odevov); cyklistické oblečenie; snímateľné goliere; šaty; župany; potné vložky; chrániče uší proti chladu (pokrývky hlavy); plátenná obuv; vesty pre rybárov; kovové časti na obuv; futbalová obuv (kopačky); nánožníky, nie elektricky vyhrievané; obuv; zvršky topánok; kožušiny (oblečenie); kožušinové štóly; gabardénové plášte; gamaše; galoše; podvázky; šnurovačky; rukavice; gymnastické cvičky; nízke čižmy; klobúkové kostry; klobúky; čelenky (oblečenie); pokrývky hlavy; podpätky na obuv; spodné časti pančúch; podpätky; kapucne (časti odevov); pleteniny; vložky do topánok; saká; pleteniny (oblečenie); úbory na džudo; šatové sukne; úbory na karate; kimoná; pleteniny (oblečenie); šnurovacie topánky; oblečenie pre bábätká; legíny; legínsy; trikoty (cvičebné úbory); livreje; mantily; palčiaky; oblečenie pre motoristov; rukávniky; pletené šály; kravaty; protišmykové pomôcky na obuv; vrchné ošatenie; pracovné plášte; zvrchníky; dámske nohavičky; parky (teplé krátke kabáty s kapucňou); peleríny; kožušinové kabáty; spodničky; vrecká na odevy; vreckovky do saka; pončá; konfekcia (odevy); hotové podšívky (časti odevov); sandále; sári; sarongy (veľké šatky na odievanie); šerpy; šatky, šály; pletené šatky; náprsenky; košele; košeľové sedlá; topánky; košele s krátkym rukávom; sprchovacie čiapky; lyžiarska obuv; lyžiarske rukavice; sukne; nohavice sukne; priliehavé čiapky; papuče; kombiné (spodná bielizeň); ponožky; pánske podvázky; podošvy na obuv; športové tričká; dresy; topánky na šport; športové tielka; pančuchy; podvázky na pančuchy; štuple na kopačky; bundy; ponožky pohlcujúce pot; pančuchy absorbujúce pot; spodná bielizeň pohlcujúca pot; svetre; body (spodná bielizeň); tričká; pančuškové nohavice; špičky na obuv; cylindre (klobúky); nohavice; pružné pásy na gamaše; turbany; pánske spodky; spodná bielizeň; závoje; vesty; šilty (pokrývky hlavy); nepremokavé odevy; lemy na podrážky obuvi (rámy); kombinézy na vodné lyžovanie; závoje, čepce (časti rehoľných odevov).

28 - Gymnastické zariadenia; náradie na lukostreľbu; umelé rybárske návnady; stúpacie železá (horolezecký výstroj); hracie deky pre batolátá; lurč (hra s kockami); obaly na lyže a surfy; stroje na vrhanie lôpt; lopty na hranie; vzpieracké činky; bejzbalové rukavice; kriketové rukavice; plaváky (rybársky výstroj); snímače záberu (rybársky výstroj); duše do hracích lôpt; boby; dosky na tréning vo vode; posilňovacie stroje; zariadenia a prístroje na bowling; luky na lukostreľbu; boxerské rukavice; maskovacie štíty (športové potreby); cvičebné náradie na posilňovanie hrudníka; upínacie pásy pre horolezcov; vak s kriketovými potrebami; poháre na kocky (na hru); návnady na lov a rybolov; disky (športové náradie); prostriedky na úpravu golfovej plochy (vybavenie na golf); hrany na lyže; chrániče na lakte (športové potreby); háčiky na lov rýb; rybárske vlasce; rybárske náradie; plutvy na plávanie; rybárske plaváky; hracie rukavice; golfové vozíky; golfové vaky na kolieskach alebo bez koliesok; golfové palice; golfové rukavice; materiály na rybárske vlasce; výplety raket; popruhy na pla-

chietnice; harpúny (športové náradie); hokejky; korčule; kolieskové korčule (jednoradové); navigačné na šarkanov; šarkany; chrániče na koliená (športový tovar); stroje na telesné cvičenia; sťažne na plachetnice; suspenzory pre športovcov (športové potreby); siete (športové potreby); hracie automaty (pačinko); dosky na paddleboarding; paintbolové zbrane (športové potreby); náboje do paintbolových zbraní (športové potreby); klzáky (padákové); ochranné vypchávkové (časti športových úborov); pumpy prispôsobené hracím loptám; boxovacie vrecia; rakety (športové náradie); rapkáče; rybárske navigačné; hojdiacie kone; rybárske udice; valčeky do stacionárnych tréningových bicyklov; kolieskové korčule; kolofónia pre atlétov; plachetnice (malé); poľovnícke alebo rybárske pachové návnady; tulentie pásy na lyže; chrániče na pišťaly (športový tovar); bedmintonové košíky; skejtbordy; topánky na korčuľovanie s pripevnenými korčuľami; lyžiarske viazanie; lyže; kolky (figúrky); sánky (športové potreby); šmykľavky (na hry); gumipušky (športové potreby); snoubordy; snežiacie gule; snežnice; obaly na lyže; odrazové dosky (športové náradie); stacionárne tréningové bicykle; strunové výplety rakiet; remene na surfy; surfovacie dosky; lyže na surfovanie; plávacie kolesá; plávacie vesty; dosky na výučbu plávania; stoly na stolný tenis; terče; zariadenia na vyhadzovanie tenisových loptičiek; tenisové siete; trampolíny; paličky mažoretiek; vodné lyže; plávacie ramenné pásy; opasky pre vzpieráčov (športové potreby).

32 - Izotonické nápoje.

41 - Akadémie (vzdelávanie); koučovanie (školenie); kurzy telesného cvičenia; gymnastický výcvik; fitnes kluby (zdravotné a kondičné cvičenia); organizovanie športových súťaží; služby osobných trénerov (fitnes cvičenia); telesná výchova; praktický výcvik (ukážky); poskytovanie zariadení na oddych a rekreáciu; poskytovanie športovísk; informácie o možnostiach rekreácie; požičiavanie športového výstroja (okrem dopravných prostriedkov); prenájom športových plôch; prenájom tenisových kurtov; prenájom štadiónov; tábory na športové sústreďenia; meranie času na športových podujatiach; vyučovanie pomocou simulátorov; vyučovanie bojového umenia aikido; výchovnozábavné klubové služby; služby poskytované prázdninovými tábormi (zábava).

(540) MotionLAB

(731) Sky Group Slovakia, s.r.o., Nálepková 7122/28, 921 01 Piešťany I, SK;

(210) 1101-2017

(220) 13.4.2017

11(511) 33

(511) 33 - Alkoholické výťažky z ovocia; aperitívy; jablčné mušty (alkoholické); víno; medovina; griotka; liehoviny; brandy, vinovica; brandy, vínovica; hruškový mušt (alkoholický); alkoholové extrakty (tinktúry); alkoholické nápoje okrem piva; alkoholické nápoje s ovocím; vodnár (matolinové víno); vopred pripravené miešané alkoholické nápoje (nie s pivom).

(540) SILVANER GRANIT

(731) Ing. Jozef Repa - repa winery, Vištucká 1265/5, 900 81 Šenkvice, SK;

(740) Brichtová Tatiana, JUDr., Bratislava, SK;

(210) 1104-2017

(220) 2.5.2017

11(511) 36, 37, 39, 40, 41, 42, 44

(511) 36 - Správa nehnuteľností.

37 - Čistenie interiérov budov; prenájom stavebných strojov a zariadení; stavebníctvo; demolácia budov; čistenie exteriérov budov; čistenie ciest.

39 - Doprava a skladovanie odpadu; prenájom skladovacích kontajnerov; zber recyklovateľných výrobkov (doprava).

40 - Stínanie, pílenie a kálenie dreva; recyklácia odpadu; spracovanie odpadu (transformácia); likvidácia odpadu; spaľovanie odpadu; dekontaminácia nebezpečných odpadov; triedenie odpadu a recyklovateľného materiálu; zhodnocovanie odpadu.

41 - Vzdelávanie; školenia; organizovanie a vedenie seminárov.

42 - Výskum v oblasti ochrany životného prostredia.

44 - Záhradníctvo; záhradkárské služby; prenájom poľnohospodárskych nástrojov a zariadení; údržba trávnikov; ničenie buriny.

(540)



(591) modrá, zelená, atracitová

(731) MEGAWASTE SLOVAKIA s.r.o., Hliny 1412, 017 07 Považská Bystrica 7, SK;

(740) LEGAL POINT s.r.o., Považská Bystrica, SK;

(210) 1107-2017

(220) 2.5.2017

11(511) 29

(511) 29 - Mäso, mäsové výrobky; čerstvé mäso; hydina, nie živá; hydinové výrobky; čerstvé hydinové mäso.

(540)



(591) biela, čierna, hnedá

(731) Lidl Stiftung & Co. KG, Stiftsbergstr. 1, 74172 Neckarsulm, DE;

(740) inventa Patentová a známková kancelária s.r.o., Bratislava, SK;

(210) 1108-2017

(220) 26.4.2017

11(511) 35, 36

(511) 35 - Rozširovanie reklamných materiálov zákazníkom (letáky, prospekty, tlačoviny, vzorky); reklama.

36 - Zdravotné poistenie; informácie o poistení.

(540)

(591) zelená, čierna

(731) Všeobecná zdravotná poisťovňa, a.s., Panónska cesta 2, 851 04 Bratislava-Petržalka, SK;

(210) 1110-2017

(220) 3.5.2017

11(511) 3, 29, 31, 32, 33

(511) 3 - Kozmetické krémy; levanduľová voda; voňavky; toaletné vody; esenciálne oleje; esenciálne (éterické) oleje; základné zložky kvetinových parfumov; oleje na kozmetické použitie; levanduľový olej; voňavkárske oleje; oleje na toaletné použitie; parfúmy; voňavkárske výrobky; mydlá; šampóny; mydielka; umývacie prípravky na osobnú hygienu.

29 - Džemy; potravinárske oleje; marmelády; konzervované ovocie; hrozienka sušené; kandizované ovocie; ovocné rôsoly; ovocná dreň; plátky sušeného ovocia; ovocie naložené v alkohole.

31 - Zvyšky po výrobe vína; čerstvé záhradné bylinky; čerstvé ovocie; vinič (rastlina); čerstvé hrozno.

32 - Nealkoholické ovocné výtlačky; pivo; nealkoholické ovocné nápoje; mušty; ovocné džúsy; vody (nápoje); hroznový mušt (nekvasený); nealkoholické nápoje; sirupy na výrobu nápojov; sirupy na výrobu limonád.

33 - Víno; likéry; destilované nápoje; brandy, vínovica; digestíva (liehoviny a likéry); alkoholické výtlačky z ovocia; liehoviny.

(540) VIAJUR PRO REGE ET PATRIA

(731) ViaJur, s.r.o., Prostredná 49/13, 900 21 Svätý Jur, SK;

(740) Chudíková Petra, JUDr., Bratislava, SK;

(210) 1112-2017

(220) 26.4.2017

11(511) 1, 3, 4, 9, 35, 37, 43

(511) 1 - Chemické prísady do motorových palív; prípravky na úsporu palív; detergentné prísady do benzínu; antidetonačné látky do spaľovacích motorov; nemrznúce zmesi; nemrznúce kvapaliny na ostrekovanie čelného skla; chladiace zmesi do motorov vozidiel; prípravky proti vyvretiu motorovej chladiacej kvapaliny; chemické aditíva na úpravu výfukových plynov (AdBlue); látky podporujúce horenie (chemické prísady do motorových olejov); chemické prísady do olejov; prevodové oleje; chemické čističe oleja; priemyselné chemikálie; odpeňovacie roztoky do batérií alebo

akumulátorov; okyslená voda na dobíjanie akumulátorov; chemické prípravky na dekarbonizáciu motorov; zmesi na opravu duší pneumatík; benzén; benzol; xylén; hasiace zmesi; chemické katalyzátory; kyseliny; zásady (chemické látky).

3 - Čistiace prípravky na okná automobilov; čistiace prípravky; čistiace prípravky na automobily; odmasťovacie prípravky (nie na použitie vo výrobnom procese); detergenty (nie na použitie vo výrobnom procese a na lekárske použitie); leštiace prípravky; prípravky na dosiahnutie vysokého lesku; osviežovače vzduchu.

4 - Benzín (palivo); nafta; motorová nafta; palivá; motorové palivá; nechemické prísady do motorových palív; prchavé palivové zmesi; palivové plyny; stužené plyny (palivo); motorové oleje; minerálne palivá; palivá z biomasy; mazacie oleje; zmesi na pohlcovanie prachu; etanol (palivo); elektrická energia.

9 - Nabíjacie stanice pre elektromobily; nabíjačky batérií; elektrické káble; elektrické vodiče; nabíjacie agregáty elektrických batérií; elektrické batérie do automobilov; konektory (elektrotechnika); elektrické meracie zariadenia; indikátory strát elektrickej energie; elektrické adaptéry; motorové štartovacie káble; clony proti oslepeniu svetlom; hasiace prístroje.

35 - Reklama; online reklama na počítačovej komunikačnej sieti; prenájom reklamných plôch; marketing; obchodné informácie a rady spotrebiteľom; maloobchodné a veľkoobchodné služby s palivami, s benzínom, s naftou, s elektrickou energiou, s chemickými prísadami do motorových palív, s kvapalnými aditívami na úpravu výfukových plynov (AdBlue), s autopríslušenstvom, s čistiacimi prípravkami, s čistiacimi prípravkami na okná automobilov, s osviežovačmi vzduchu do automobilov, s toaletnými potrebami, s novinami, s časopismi, s atlasmi, s mapami, s hračkami, s potravinami, s bagetami, s hotdogmi (teplé párky v rožku), s pripravenými hotovými jedlami, s cukrovinkami, so zmrzlinou, s kávou, s čajom, s nealkoholickými nápojmi, s alkoholickými nápojmi, s cigaretami; maloobchodné a veľkoobchodné služby s tovarmi uvedenými v triedach 1, 3, 4 a 9 tohto zoznamu; prezentácia výrobkov v komunikačných médiách pre maloobchod; subdodávateľské služby (obchodné služby); prieskum trhu; služby porovnávania cien; správa spotrebiteľských vernostných programov; podpora predaja (pre tretie osoby); prenájom predajných automatov; obchodné sprostredkovanie služieb uvedených v triedach 35, 37 a 43 tohto zoznamu.

37 - Služby čerpacích staníc (údržba a tankovanie); výstavba čerpacích staníc; údržba a opravy čerpacích staníc; údržba a opravy vybavenia čerpacích staníc; výstavba nabíjacích staníc pre elektromobily; údržba a opravy nabíjacích staníc pre elektromobily; služby tankovania pohonných hmôt pre motorové vozidlá; služby nabíjania elektromobilov; autoservisy (údržba a tankovanie); umývanie dopravných prostriedkov; opravy púmp a čerpadiel.

43 - Samoobslužné jedálne; rýchle občerstvenie (snackbary); reštauračné (stravovacie) služby; kaviarne; požičiavanie prístrojov na prípravu jedál; prenájom zariadení na výdaj nápojov.

(540)



- (591) modrá, fialová, ružová, biela
 (731) Longleaf s.r.o., Mostová 2, 811 02 Bratislava-Staré Mesto, SK;
 (740) LITVÁKOVÁ A SPOL., s. r. o., Patentová a známková kancelária, Bratislava-Nové Mesto, SK;

(210) 1113-2017

(220) 3.5.2017

11(511) 3, 29, 31, 32, 33

- (511) 3 - Kozmetické krémy; levanduľová voda; voňavky; toaletné vody; esenciálne oleje; esenciálne (éterické) oleje; základné zložky kvetinových parfumov; oleje na kozmetické použitie; levanduľový olej; voňavkárské oleje; oleje na toaletné použitie; parfums; voňavkárské výrobky; mydlá; šampóny; mydielka; umývacie prípravky na osobnú hygienu.
 29 - Džemy; potravinárske oleje; marmelády; konzervované ovocie; hrozienka sušené; kandizované ovocie; ovocné rôsoly; ovocná dreň; plátky sušeného ovocia; ovocie naložené v alkohole.
 31 - Zvyšky po výrobe vína; čerstvé záhradné bylinky; čerstvé ovocie; vinič (rastlina); čerstvé hrozno.
 32 - Nealkoholické ovocné výťažky; pivo; nealkoholické ovocné nápoje; mušty; ovocné džúsy; vody (nápoje); hroznový mušt (nekvasený); nealkoholické nápoje; sirupy na výrobu nápojov; sirupy na výrobu limonád.
 33 - Víno; likéry; destilované nápoje; brandy, vínovica; digestíva (liehoviny a likéry); alkoholické výťažky z ovocia; liehoviny.

(540)



- (731) ViaJur, s.r.o., Prostredná 49/13, 900 21 Svätý Jur, SK;
 (740) Chudíková Petra, JUDr., Bratislava, SK;

(210) 1114-2017

(220) 3.5.2017

11(511) 3, 29, 31, 32, 33

- (511) 3 - Kozmetické krémy; levanduľová voda; voňavky; toaletné vody; esenciálne oleje; esenciálne (éterické) oleje; základné zložky kvetinových parfumov; oleje na kozmetické použitie; levanduľový olej; voňavkárské oleje; oleje na toaletné použitie; parfums; voňavkárské výrobky; mydlá; šampóny; mydielka; umývacie prípravky na osobnú hygienu.

29 - Džemy; potravinárske oleje; marmelády; konzervované ovocie; hrozienka sušené; kandizované ovocie; ovocné rôsoly; ovocná dreň; plátky sušeného ovocia; ovocie naložené v alkohole.

31 - Zvyšky po výrobe vína; čerstvé záhradné bylinky; čerstvé ovocie; vinič (rastlina); čerstvé hrozno.

32 - Nealkoholické ovocné výťažky; pivo; nealkoholické ovocné nápoje; mušty; ovocné džúsy; vody (nápoje); hroznový mušt (nekvasený); nealkoholické nápoje; sirupy na výrobu nápojov; sirupy na výrobu limonád.

33 - Víno; likéry; destilované nápoje; brandy, vínovica; digestíva (liehoviny a likéry); alkoholické výťažky z ovocia; liehoviny.

(540)



- (731) ViaJur, s.r.o., Prostredná 49/13, 900 21 Svätý Jur, SK;
 (740) Chudíková Petra, JUDr., Bratislava, SK;

(210) 1115-2017

(220) 3.5.2017

11(511) 3, 29, 31, 32, 33

- (511) 3 - Kozmetické krémy; levanduľová voda; voňavky; toaletné vody; esenciálne oleje; esenciálne (éterické) oleje; základné zložky kvetinových parfumov; oleje na kozmetické použitie; levanduľový olej; voňavkárské oleje; oleje na toaletné použitie; parfums; voňavkárské výrobky; mydlá; šampóny; mydielka; umývacie prípravky na osobnú hygienu.
 29 - Džemy; potravinárske oleje; marmelády; konzervované ovocie; hrozienka sušené; kandizované ovocie; ovocné rôsoly; ovocná dreň; plátky sušeného ovocia; ovocie naložené v alkohole.
 31 - Zvyšky po výrobe vína; čerstvé záhradné bylinky; čerstvé ovocie; vinič (rastlina); čerstvé hrozno.
 32 - Nealkoholické ovocné výťažky; pivo; nealkoholické ovocné nápoje; mušty; ovocné džúsy; vody (nápoje); hroznový mušt (nekvasený); nealkoholické nápoje; sirupy na výrobu nápojov; sirupy na výrobu limonád.
 33 - Víno; likéry; destilované nápoje; brandy, vínovica; digestíva (liehoviny a likéry); alkoholické výťažky z ovocia; liehoviny.

(540)



- (731) ViaJur, s.r.o., Prostredná 49/13, 900 21 Svätý Jur, SK;
 (740) Chudíková Petra, JUDr., Bratislava, SK;

(210) 1116-2017

(220) 3.5.2017

11(511) 3, 29, 31, 32, 33

(511) 3 - Kozmetické krémy; levanduľová voda; voňavky; toaletné vody; esenciálne oleje; esenciálne (éterické) oleje; základné zložky kvetinových parfumov; oleje na kozmetické použitie; levanduľový olej; voňavkárské oleje; oleje na toaletné použitie; parfums; voňavkárské výrobky; mydlá; šampóny; mydielka; umývacie prípravky na osobnú hygienu.

29 - Džemy; potravinárske oleje; marmelády; konzervované ovocie; hrozienka sušené; kandizované ovocie; ovocné rôsoly; ovocná dreň; plátky sušeného ovocia; ovocie naložené v alkohole.

31 - Zvyšky po výrobe vína; čerstvé záhradné bylinky; čerstvé ovocie; vinič (rastlina); čerstvé hrozno.

32 - Nealkoholické ovocné výťažky; pivo; nealkoholické ovocné nápoje; mušty; ovocné džúsy; vody (nápoje); hroznový mušt (nekvasený); nealkoholické nápoje; sirupy na výrobu nápojov; sirupy na výrobu limonád.

33 - Víno; likéry; destilované nápoje; brandy, vínovica; digestíva (liehoviny a likéry); alkoholické výťažky z ovocia; liehoviny.

(540)

(731) ViaJur, s.r.o., Prostredná 49/13, 900 21 Svätý Jur, SK;

(740) Chudíková Petra, JUDr., Bratislava, SK;

(210) 1117-2017

(220) 3.5.2017

11(511) 3, 29, 31, 32, 33

(511) 3 - Kozmetické krémy; levanduľová voda; voňavky; toaletné vody; esenciálne oleje; esenciálne (éterické) oleje; základné zložky kvetinových parfumov; oleje na kozmetické použitie; levanduľový olej; voňavkárské oleje; oleje na toaletné použitie; parfums; voňavkárské výrobky; mydlá; šampóny; mydielka; umývacie prípravky na osobnú hygienu.

29 - Džemy; potravinárske oleje; marmelády; konzervované ovocie; hrozienka sušené; kandizované ovocie; ovocné rôsoly; ovocná dreň; plátky sušeného ovocia; ovocie naložené v alkohole.

31 - Zvyšky po výrobe vína; čerstvé záhradné bylinky; čerstvé ovocie; vinič (rastlina); čerstvé hrozno.

32 - Nealkoholické ovocné výťažky; pivo; nealkoholické ovocné nápoje; mušty; ovocné džúsy; vody (nápoje); hroznový mušt (nekvasený); nealkoholické nápoje; sirupy na výrobu nápojov; sirupy na výrobu limonád.

33 - Víno; likéry; destilované nápoje; brandy, vínovica; digestíva (liehoviny a likéry); alkoholické výťažky z ovocia; liehoviny.

(540)

(731) ViaJur, s.r.o., Prostredná 49/13, 900 21 Svätý Jur, SK;

(740) Chudíková Petra, JUDr., Bratislava, SK;

(210) 1119-2017

(220) 3.5.2017

11(511) 16, 21, 33, 39

(511) 16 - Tlačené publikácie; papierové vreckovky; papierové alebo plastové vrecká a tašky na balenie; etiketovacie kliešte; kalendáre; papierové servítky; papierové obrúsky (prestieranie); papierové alebo lepenkové obaly na fľaše; papierové utierky; netextilné etikety; viskózne fólie na balenie; samolepky (papiernický tovar); letáky; papierové alebo lepenkové baliace materiály (výplňové, tlmiace); papierové alebo lepenkové vypočítavkové materiály.

21 - Fľaše; formy na ľadové kocky; poháre, šálky, hrnčeky na pitie; vedierka na ľad.

33 - Vodka; vopred pripravené miešané alkoholické nápoje (nie s pivom).

39 - Dovoz, doprava; balenie tovarov; skladovanie tovarov (úschova); skladovanie; uskladňovanie; doprava, preprava; doprava a skladovanie odpadu.

(540)**BIATEC****VODKA**

(731) Ihnátová Tatiana, Bernolákova 765/24, 073 01 Sobrance, SK; Očkajáková Jana, Ul. Mäsiarska 453/32, 040 01 Košice - Staré Mesto, SK;

(740) Ing. Peter Kohut PK consulting, Michalovce, SK;

(210) 1131-2017

(220) 4.5.2017

11(511) 35, 38, 41, 42, 44, 45

(511) 35 - Rozširovanie reklamných oznamov; sprostredkovateľne práce; poradenstvo pri riadení podnikov; predvádzanie tovaru; rozširovanie reklamných materiálov zákazníkom (letáky, prospekty, tlačoviny, vzorky); reklama; vzťahy s verejnosťou (public relations); správa počítačových súborov; prenájom reklamných plôch; zbieranie údajov do počítačových databáz; zoraďovanie údajov v počítačových databázach; on line reklama na počítačovej komunikačnej sieti; prenájom reklamného času v komunikačných médiách; subdodávateľské služby (obchodné služby); zos-

tavovanie štatistík; vyhľadavanie sponzorov; marketing; telemarketingové služby; poskytovanie obchodných informácií prostredníctvom webových stránok; navrhovanie reklamných materiálov; aktualizácia a údržba informácií v registroch.

38 - Komunikácia prostredníctvom počítačových terminálov; prenos správ a obrazových informácií prostredníctvom počítačov; výzvy (rádiom, telefónom alebo inými elektronickými komunikačnými prostriedkami); komunikácia prostredníctvom optických sietí; poskytovanie priestoru na diskusiu na internete; poskytovanie prístupu do databáz; prenos digitálnych súborov; poskytovanie diskusných fór online; kontinuálny prenos dát (streaming); prenos videonahrávok na objednávku.

41 - Akadémia (vzdelávanie); vydávanie textov (okrem reklamných); vzdelávanie; školenia; vydávanie kníh; organizovanie a vedenie konferencií; organizovanie a vedenie kongresov; skúšanie, preskúšavanie (pedagogická činnosť); organizovanie kultúrnych alebo vzdelávacích výstav; organizovanie a vedenie seminárov; organizovanie a vedenie sympózií; Online vydávanie elektronických kníh a časopisov; elektronická edičná činnosť v malom (DTP služby); Online poskytovanie elektronických publikácií (bez možnosti kopírovania); písanie textov; školské služby (vzdelávanie); on line poskytovanie videozáznamov (bez možnosti kopírovania); organizovanie a vedenie vzdelávacích fór s osobnou účasťou.

42 - Prevod údajov alebo dokumentov z fyzických médií na elektronické médiá; tvorba a udržiavanie webových stránok (pre tretie osoby); uchovávanie elektronických údajov; poradenstvo v oblasti ochrany údajov.

44 - Farmaceutické poradenstvo.

45 - Vypracovávanie právnych dokumentov.

(540)



(591) zelená (CMYK 89-0-44-60), oranžová (CMYK 0-34-80-3), sivá (CMYK 1-1-0-72)

(731) Komora pre medicínske právo - MEDIUS, Mäsiarska 6, 040 01 Košice - Staré Mesto, SK;

(740) h&h PARTNERS, advokátska kancelária, s.r.o., Košice, SK;

(210) 1133-2017

(220) 4.5.2017

11(511) 43

(511) 43 - Dodávanie hotových jedál a nápojov na objednávku (katering); kaviarne; samoobslužné jedálne; závodné jedálne; hotelierske služby; reštauračné (stravovacie) služby; samoobslužné reštaurácie; rýchle občerstvenie (snackbary); bary (služby); motely (služby); požičiavanie prístrojov na prípravu jedál; prenájom automatov na pitnú vodu; reštaurácie s japonskou kuchyňou (washoku).

(540)



(731) GREATFOOD, s.r.o., Malý trh 2/A, 811 08 Bratislava 1, SK;

(210) 1134-2017

(220) 4.5.2017

11(511) 16

(511) 16 - Papier a lepenka; absorpčný papier; papierové utierky na tvár; jednorazové papierové obrúsky; papierové servítky; papierové vreckovky; papierové obrúsky (prestieranie); papierové obrúsky na tvár; toaletný papier; papierové kuchynské utierky rolované; papierové utierky; papierové obrusy; plastové obalové materiály; papierové alebo kartónové baliace materiály.

(540)



(554) trojrozmerná známka

(591) červená, zelená, modrá, žltá, oranžová, béžová, sivá, belásá, bordová, hnedá, biela, čierna

(731) Metsa Tissue Slovakia s.r.o., Celulóžka 3494, 011 61 Žilina 1, SK;

(740) PATENTSERVIS Bratislava, a. s., Bratislava, SK;

(210) 1146-2017

(220) 28.4.2017

11(511) 9, 41, 42

(511) 9 - Počítačové pamäte; čipy (mikroprocesorové doštičky); periférne zariadenia počítačov; počítačový softvér (nahradí počítačové programy); počítačové rozhrania; monitorovacie počítačové programy; optické čítacie zariadenia; optické nosiče údajov; procesory (centrálne procesorové jednotky); počítačové programy (sťahovateľné); počítačové softvérové aplikácie (sťahovateľné); počítačový hardvér.

41 - Vydávanie textov (okrem reklamných); vzdelávanie; školenia; online vydávanie elektronických kníh a časopisov; online poskytovanie elektronických publikácií (bez možnosti kopírovania).

42 - Počítačové programovanie; tvorba softvéru; aktualizovanie počítačového softvéru; poradenstvo v oblasti návrhu a vývoja počítačového hardvéru; údržba počítačového softvéru; analýzy počítačových systémov; návrh počítačových systémov; inštalácia počítačového softvéru; prevod (konverzia) počítačových programov alebo údajov (nie fyzický); poradenstvo v oblasti počítačových programov; ochrana počítačov proti počítačovým vírusom; poskytovanie softvéru prostredníctvom internetu (SaaS); poradenstvo v oblasti informačných technológií; poskytovanie informácií o počítačových technológiách a programovaní prostredníctvom webových stránok; externé poskytovanie služieb v oblasti informačných technológií; poradenstvo v oblasti počítačovej bezpečnosti; poradenstvo v oblasti internetovej bezpečnosti; poradenstvo v oblasti ochrany údajov; monitorovanie počítačových systémov na zistenie neoprávneného vstupu alebo zneužitia dát; elektronické monitorovanie osobných identifikačných údajov na zistenie krádeže identity prostredníctvom internetu.

(540)



(591) modrá, čierna

(731) SophistIT, s.r.o., Cementárska 16, 974 01 Banská Bystrica 1, SK;

(740) Advokátska kancelária Marônek & Partners s. r. o., Bratislava - mestská časť Ružinov, SK;

(210) 1201-2017

(220) 12.5.2017

11(511) 7, 37

(511) 7 - Stroje a prístroje na čistenie (elektrické); zariadenia na odsávanie prachu (upratovacie stroje); odprašovacie zariadenia (čistiace stroje); stroje na vnútorné čistenie potrubí.

37 - Inštalácie a opravy klimatizačných zariadení; dezinfekcia; údržba potrubí.

(540) **Panel Air**

(731) Rečka Robert, F. Kapiszťoryho 46, 940 02 Nové Zámky 2, SK;

(210) 1204-2017

(220) 15.5.2017

11(511) 41

(511) 41 - Organizovanie a vedenie konferencií; organizovanie a vedenie kongresov; informácie o výchove a vzdelávaní; organizovanie a vedenie seminárov; organizovanie a vedenie tvorivých dielní (výučba); poradenstvo pri voľbe povolania (v oblasti výchovy a vzdelávania); koučovanie (školenie); odborné preškolenie; organizovanie a vedenie vzdelávacích fór s osobnou účasťou.

(540)



Intenzívna Akadémia
pre začínajúce
podnikateľky

(591) sivá, čierna, červená

(731) ZMS Consulting & Coaching, s.r.o., Dolný Val 21/180, 010 01 Žilina 1, SK;

(740) Ružička Csekés s. r. o., Bratislava, SK;

(210) 1208-2017

(220) 15.5.2017

11(511) 30, 32, 43

(511) 30 - Chlieb; nekysnutý chlieb; rožky; žemle; sladké žemle; koláče; sušienky; keksy; jemné pečivárske výrobky; cukrárske výrobky.

32 - Ovocné džúsy; zeleninové džúsy (nápoje).

43 - Reštauračné (stravovacie) služby; kaviarne; bary (služby); rýchle občerstvenie (snackbary); dodávanie hotových jedál a nápojov na objednávku (katering).

(540)



(731) VIKING, s.r.o., Rusovská cesta 1, 851 01 Bratislava, SK;

(740) Dolanská Elena, RNDr., Bratislava, SK;

(210) 1209-2017

(220) 15.5.2017

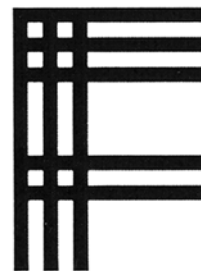
11(511) 30, 32, 43

(511) 30 - Chlieb; nekysnutý chlieb; rožky; žemle; sladké žemle; koláče; sušienky; keksy; jemné pečivárske výrobky; cukrárske výrobky.

32 - Ovocné džúsy; zeleninové džúsy (nápoje).

43 - Reštauračné (stravovacie) služby; kaviarne; bary (služby); rýchle občerstvenie (snackbary); dodávanie hotových jedál a nápojov na objednávku (katering).

(540)



(731) VIKING, s.r.o., Rusovská cesta 1, 851 01 Bratislava, SK;

(740) Dolanská Elena, RNDr., Bratislava, SK;

(210) 1224-2017

(220) 16.5.2017

11(511) 29, 31, 44

(511) 29 - Mäso, ryby, hydina a zverina; sušené a varené ovocie a zelenina; džemy; kompóty; vajcia; mlieko a mliečne výrobky; potravinárske oleje a tuky; maslo; maslové krémy; krvavé jaternice; údeniny; zemiakové hranolčeky; zemiakové lupienky; kyslá kapusta; potravinársky repkový olej; koncentrované vývary; konzervovaná zelenina; varená zelenina; sušená zelenina; potravinárske oleje; smotana (mliečne výrobky); syry; mlieko; syridlá; mäso; ryby (neživé); huspenina; divina; šunka; žltok; jogurt; zeleninové šťavy na prípravu jedál; prípravky na zeleninové polievky; mäsové výťažky; kefir (mliečny nápoj); mliečne nápoje (s vysokým obsahom mlieka); srvátka; mliečne výrobky; slanina; vajcia; paradajkový pretlak; zeleninové šaláty; bravčová masť; paradajková šťava na prípravu jedál; pečeň; bravčové mäso; zemiakové placky; kyslé mlieko; mliečne koktaily; mlieko obohatené bielkovinami; sušené mlieko.

31 - Poľnohospodárske a záhradnícke výrobky, výrobky lesného a rybného hospodárstva (surové, nespracované); zrná a semená (surové, nespracované); živé rastliny a kvety; živé zvieratá; krmivo a nápoje pre zvieratá; zvieratá chované v zverincoch; živé zvieratá; krmivo pre zvieratá; stromy; nespracované obilie; otrubová krmna zmes pre zvieratá; čerstvá zelenina; nasadové vajcia (na liahnutie); slama na mulčovanie (materiál na prikrýtie pôdy); mláto; úžitkové domáce zvieratá; seno; suché krmivo; krmivo pre rožný statok; krmivo pre dobytok; pšenica; prírodné trávniky; zno (obilie); zno (krmivo pre zvieratá); zno (osivo); semená na siatie; rastliny; sadenice; kukurica; kukuričné výlisky pre dobytok; jačmeň; slama (podstielka); slama (krmivo); krmne zmesi na výkrm hospodárskych zvierat; čerstvý hrach; raž; živá hydina; krmivo pre zvieratá chované v domácnosti.

44 - Poľnohospodárske, záhradnícke a lesnícke služby; chov zvierat; záhradníctvo; chov rýb.

(540)

(591) hnedá, modrá, zelená

(731) Roľnícke podielnícke družstvo Závada, Závada 197, 955 01 Závada, SK;

(210) 1225-2017

(220) 16.5.2017

11(511) 29, 43, 44

(511) 29 - Mäso, ryby, hydina a zverina; sušené a varené ovocie a zelenina; džemy; kompóty; vajcia; mlieko a mliečne výrobky; potravinárske oleje a tuky; maslo; maslové krémy; krvavé jaternice; údeniny; zemiakové hranolčeky; zemiakové lupienky; kyslá kapusta; potravinársky repkový olej; koncentrované vývary; konzervovaná zelenina; varená zelenina; sušená zelenina; potravinárske oleje; smotana (mliečne výrobky); syry; mlieko; syridlá; mäso; ryby (neživé); huspenina; divina; šunka; žltok; jogurt; zeleninové šťavy na prípravu jedál; prípravky na zeleninové polievky; mäsové výťažky; kefir (mliečny nápoj); mliečne nápoje (s vysokým obsahom mlieka); srvátka; mliečne výrobky; slanina; vajcia; paradajkový pretlak; zeleninové šaláty; bravčová masť; paradajková šťava na prípravu jedál; pečeň; bravčové mäso; zemiakové placky; kyslé mlieko; mliečne koktaily; mlieko obohatené bielkovinami; sušené mlieko.

43 - Stravovacie služby; prechodné ubytovanie; kaviarne; poskytovanie pozemkov pre kempingy; penzióny; turistické ubytovne; hotelierske služby; reštauračné (stravovacie) služby; samoobslužné reštaurácie; rýchle občerstvenie (snackbary); prázdninové tábory (ubytovacie služby); motely (služby).

44 - Poľnohospodárske, záhradnícke a lesnícke služby; chov zvierat; záhradníctvo; chov rýb.

(540)

(591) hnedá, modrá, zelená, žltá

(731) Roľnícke podielnícke družstvo Závada, Závada 197, 955 01 Závada, SK;

(210) 1227-2017

(220) 17.5.2017

11(511) 37, 42

(511) 37 - Stavebníctvo.

42 - Vedecké a technologické služby a s nimi súvisiaci výskum a projektovanie; priemyselné analýzy a priemyselný výskum; navrhovanie a vývoj počítačového hardvéru a softvéru.

(540)

(591) odtiene sivej, belasá (Pantone278), čierna

- (731) BIM asociácia Slovensko, 29. augusta 36/C, 811 09 Bratislava 1, SK;
 (740) SMOLÁK HLAVATÁ advokátska kancelária s.r.o., Bratislava 1, SK;

(210) 1228-2017
 (220) 17.5.2017

- 11(511) 33
 (511) 33 - Alkoholické nápoje (okrem piva).
 (540)



- (731) TOKAJ & CO., s.r.o., Malá Třňa 202, 076 82 Malá Třňa, SK;

(210) 1229-2017
 (220) 17.5.2017

- 11(511) 33
 (511) 33 - Alkoholické nápoje (okrem piva).
 (540)



- (731) TOKAJ & CO., s.r.o., Malá Třňa 202, 076 82 Malá Třňa, SK;

(210) 1234-2017
 (220) 18.5.2017

- 11(511) 35, 41, 44
 (511) 35 - Reklama; obchodný manažment; obchodná administratíva; kancelárske práce.
 41 - Výchova; vzdelávanie; zábava; športová a kultúrna činnosť.
 44 - Lekárske služby; zverolekárske služby; starostlivosť o hygienu a krásu ľudí alebo zvierat; poľnohospodárske, záhradnícke a lesnícke služby.
 (540)

BioDent

zubná ambulancia

- (591) zelená, čierna

- (731) Prokydent, s.r.o., Žriedlová 22, 040 01 Košice 1, SK;

(210) 1235-2017
 (220) 18.5.2017

- 11(511) 35, 41, 44
 (511) 35 - Reklama; obchodný manažment; obchodná administratíva; kancelárske práce.
 41 - Výchova; vzdelávanie; zábava; športová a kultúrna činnosť.
 44 - Lekárske služby; zverolekárske služby; starostlivosť o hygienu a krásu ľudí alebo zvierat; poľnohospodárske, záhradnícke a lesnícke služby.
 (540)



- (591) zelená, biela, čierna
 (731) Prokydent, s.r.o., Žriedlová 22, 040 01 Košice 1, SK;

(210) 1236-2017
 (220) 18.5.2017

- 11(511) 25
 (511) 25 - Šilty; plavky; plážová obuv; oblečenie.
 (540)



- (731) Siklenková Veronika, Bc., Lúčna 405, 951 76 Tesárske Mlyňany, SK;

(210) 1242-2017
 (220) 10.5.2017

- 11(511) 14, 16, 25, 35, 41, 42, 45
 (511) 14 - Amulety (klenotnícke výrobky); strieborná niť (klenotnícke výrobky); náramky (klenotnícke výrobky); náramkové hodinky; prívesky (klenotnícke výrobky); brošne (klenotnícke výrobky); retiazky (klenotnícke výrobky); náhrdelníky (klenotnícke výrobky); diamanty; retiazky z drahých kovov (klenotnícke výrobky); nite z drahých kovov (klenotnícke výrobky); šperky zo slonoviny;

klenotníckej výroby; klenoty; medailóny (klenotníckej výroby); drahé kovy (surovina alebo polotovary); zlato (surovina alebo polotovary); zlaté nite (klenotníckej výroby); korálky (klenotníckej výroby); polodrahokamy; drahé kamene; štras (brúsené olovnaté sklo); prstene (klenotníckej výroby); umelecké diela z drahých kovov; klenotníckej výroby na pokrývky hlavy; náušnice; striebro (surovina alebo polotovary); korálky na výrobu šperkov; komponenty šperkov; textilné vyšívane náramky (bižutéria).

16 - Plagáty; papier; reklamné tabule z papiera, kartónu alebo lepenky; tlače (rytíny); obrazy; knižné zarážky; spisové obaly (papiernický tovar); umelecké litografie; ceruzky; noviny; periodiká; lístky; pečate; sošity; lepenkové škatule na klobúky; katalógy; knihy; grafické vzory (tlačoviny); obálky (papiernický tovar); emblémy (papierové pečate); pečiatky; knihárske textilie; tlačivá (formuláre); pohľadnice; tlačoviny; príručky; tlačené publikácie; paragóny; záložky do kníh; krajčírsky strihy; časopisy (periodiká); grafické znaky.

25 - Obuv; pracovné plášte; čiapky; pleteniny; vysoká obuv; nízke čižmy; spodná bielizeň; opasky (časti odevov); klobúkové kostry; odevy; oblečenie; klobúky; pokrývky hlavy; kožušiny (oblečenie); košele; kombinézy (oblečenie); kostýmy, obleky; konfekcia (odevy); nohavice; šerpy; kabáty; sukne; šaty; uniformy; bundy; plavky; športová obuv; kožené odevy; trička; šilty (pokrývky hlavy).

35 - Poskytovanie obchodných alebo podnikateľských informácií; kancelárie zaoberajúce sa dovozom a vývozom; komerčné informačné kancelárie; analýzy nákladov; sprostredkovateľne práce; účtovníctvo; obchodné alebo podnikové audity (revízia účtov); poradenstvo pri organizovaní a riadení obchodnej činnosti; personálne poradenstvo; rozširovanie reklamných materiálov zákaznikom (letáky, prospekty, tlačoviny, vzorky); pomoc pri riadení obchodných alebo priemyselných podnikov; odborné posudky efektívnosti podnikov; obchodný alebo podnikateľský prieskum; reklama; obchodný alebo podnikateľský výskum; vzťahy s verejnosťou (public relations); reklamné agentúry; predvádzanie (služby modeliek) na reklamné účely a podporu predaja; marketingový prieskum; odborné obchodné alebo podnikateľské poradenstvo; hospodárske (ekonomické) predpovede; organizovanie obchodných alebo reklamných výstav; prieskum verejnej mienky; prenájom reklamných plôch; odborné obchodné riadenie umeleckých činností; zbieranie údajov do počítačových databáz; organizovanie obchodných alebo reklamných veľtrhov; online reklama na počítačovej komunikačnej sieti; vyhľadávanie informácií v počítačových súboroch (pre tretie osoby); prenájom reklamného času v komunikačných médiách; služby porovnávania cien; prezentácia výrobkov v komunikačných médiách pre maloobchod; obchodná správa licencií výrobkov a služieb (pre tretie osoby); subdodávateľské služby (obchodné služby); fakturácie; písanie reklamných textov; zostavovanie štatistik; grafická úprava tlačovín na reklamné účely; vyhľadávanie sponzorov; organizovanie módnych prehliadok na podporu predaja; tvorba reklamných filmov; poskytovanie obchodných alebo podnikateľských

kontaktných informácií; optimalizácia internetových vyhľadávačov na podporu predaja; optimalizácia obchodovania na webových stránkach; platené reklamné služby typu „klikni sem“; obchodné sprostredkovateľské služby; obchodný manažment pre poskytovateľov služieb na voľnej nohe; vyjednávanie a uzatváranie obchodných transakcií pre tretie osoby; online poskytovanie obchodného priestoru pre nákupcov a predajcov tovarov a služieb; navrhovanie reklamných materiálov; externé administratívne riadenie podnikov; prenájom billboardov; plánovanie stretnutí (kancelárske práce); aktualizácia a údržba informácií v registroch; obchodné sprostredkovateľské služby v oblasti priradovania potenciálnych súkromných investorov k podnikateľom, ktorí žiadajú o financovanie; dohodovanie obchodných zmlúv pre tretie osoby.

41 - Akadémie (vzdelávanie); zábava; filmové štúdiá; služby estrádnych umelcov; organizovanie vedomostných alebo zábavných súťaží; korešpondenčné vzdelávacie kurzy; poskytovanie zariadení na oddych a rekreáciu; rozhlasová zábava; vydávanie textov (okrem reklamných); vyučovanie; vzdelávanie; školenia; produkcia filmov (nie reklamných); požičovne kníh (knížnice); vydávanie kníh; tvorba rozhlasových a televíznych programov; varietné predstavenia; televízna zábava; pózovanie modelov výtvarným umelcom; služby pojazdných knižníc; výchovno-zábavné klubové služby; organizovanie a vedenie kolokvií; organizovanie a vedenie konferencií; organizovanie a vedenie kongresov; organizovanie kultúrnych alebo vzdelávacích výstav; organizovanie živých vystúpení; premietanie kinematografických filmov; plánovanie a organizovanie večierkov; praktický výcvik (ukážky); služby múzeí (prehliadky, výstavy); nahrávacie štúdiá (služby); organizovanie a vedenie seminárov; organizovanie a vedenie sympózií; organizovanie a vedenie tvorivých dielní (výučba); organizovanie súťaží krásy; rezervácie vstupeniek na zábavné predstavenia; organizovanie plesov; organizovanie predstavení (manažérske služby); online vydávanie elektronických kníh a časopisov; online poskytovanie elektronických publikácií (bez možnosti kopírovania); poradenstvo pri voľbe povolania (v oblasti výchovy a vzdelávania); služby agentúr ponúkajúcich vstupenky na zábavné podujatia; organizovanie a vedenie koncertov; organizovanie módnych prehliadok na zábavné účely; koučovanie (školenie); školské služby (vzdelávanie); online poskytovanie videozáznamov (bez možnosti kopírovania); individuálne vyučovanie; organizovanie a vedenie vzdelávacích fór s osobnou účasťou; prenájom umeleckých diel.

42 - Technický výskum; výskum v oblasti kozmetiky; priemyselné dizajnérstvo; navrhovanie obalov, obalové dizajnérstvo; inžinierska činnosť; počítačové programovanie; fyzikálny výskum; skúšanie textílií; overovanie pravosti umeleckých diel; módné návrhárstvo; grafické dizajnérstvo; kontroly kvality; navrhovanie vzhľadu výrobkov (priemyselné dizajnérstvo); výskum a vývoj nových výrobkov (pre zákazníkov); expertízy (inžinierske práce); prevod údajov alebo dokumentov z fyzických médií na elektronické médiá; tvorba a udržiavanie webových stránok (pre tretie oso-

by); host'ovanie na počítačových stránkach (webových stránkach); prevod (konverzia) počítačových programov alebo údajov (nie fyzický); prenájom webových serverov; výskum v oblasti ochrany životného prostredia; poskytovanie internetových vyhľadávačov; digitalizácia dokumentov (skenovanie); grafologické analýzy; určovanie kvality vlny; poradenstvo pri tvorbe webových stránok; poradenstvo v oblasti informačných technológií; vedecký výskum; klinické skúšky; zálohovanie údajov mimo pracoviska; poskytovanie informácií o počítačových technológiách a programovaní prostredníctvom webových stránok; poskytovanie počítačových technológií prostredníctvom internetu (cloud computing); externé poskytovanie služieb v oblasti informačných technológií; navrhovanie interiérov; poradenstvo v oblasti ochrany údajov; elektronické monitorovanie osobných identifikačných údajov na zistenie krádeže identity prostredníctvom internetu.

45 - Sprevádzanie do spoločnosti; požičiavanie spoločenských odevov; požičiavanie odevov; svadobné agentúry; mediálne služby; arbitrážne služby; poradenstvo v oblasti práv duševného vlastníctva; spravovanie autorských práv; udeľovanie licencií na práva duševného vlastníctva; monitorovacie služby v oblasti práv na duševné vlastníctvo s cieľom poskytnúť právne poradenstvo; právny výskum; advokátske služby; udeľovanie licencií na počítačové programy (právne služby); registrácia doménových mien (právne služby); služby rozhodcovských súdov; online služby sociálnych sietí; vypracovávanie právnych dokumentov; správa licencií (právne služby); individuálne módne poradenstvo; dohodovanie zmlúv pre tretie osoby (právne služby); prenájom názvov internetových domén.

(540)



(731) Lásková Valéria, Mgr., Bl. Devín Vyšné Hágy 15,
059 84 Vyšné Hágy, SK;

Zapísané ochranné známky bez zmeny po zverejnení prihlášky

(210)	(111)	(210)	(111)	(210)	(111)	(210)	(111)
2498-2015	245206	2510-2016	245214	2606-2016	245222	5460-2016	245231
835-2016	245207	2525-2016	245215	2608-2016	245223	5461-2016	245232
836-2016	245208	2528-2016	245216	2609-2016	245224	5500-2016	245233
837-2016	245209	2532-2016	245217	2633-2016	245225	5501-2016	245234
1935-2016	245210	2535-2016	245218	5249-2016	245226	5506-2016	245235
2034-2016	245211	2586-2016	245219	5457-2016	245228	5507-2016	245236
2271-2016	245212	2594-2016	245220	5458-2016	245229	5510-2016	245237
2361-2016	245213	2596-2016	245221	5459-2016	245230		

(111) 245206

(151) 20.6.2017
 (180) 7.12.2025
 (210) 2498-2015
 (220) 7.12.2015
 (442) 1.3.2017
 (732) COFFEA Drinks, s.r.o., Koperníkova 15, 917 01 Trnava, SK;
 (740) Advokátska kancelária Mgr. Monika Vopátová, Bratislava, SK;

(111) 245207

(151) 20.6.2017
 (180) 19.4.2026
 (210) 835-2016
 (220) 19.4.2016
 (442) 1.3.2017
 (732) Anchorage, s.r.o., Starorímska 6, 851 10 Bratislava, SK;
 (740) Knoppová Katarína, Bratislava, SK;

(111) 245208

(151) 20.6.2017
 (180) 19.4.2026
 (210) 836-2016
 (220) 19.4.2016
 (442) 1.3.2017
 (732) Anchorage, s.r.o., Starorímska 6, 851 10 Bratislava, SK;
 (740) Knoppová Katarína, Bratislava, SK;

(111) 245209

(151) 20.6.2017
 (180) 19.4.2026
 (210) 837-2016
 (220) 19.4.2016
 (442) 1.3.2017
 (732) Anchorage, s.r.o., Starorímska 6, 851 10 Bratislava, SK;
 (740) Knoppová Katarína, Bratislava, SK;

(111) 245210

(151) 20.6.2017
 (180) 6.9.2026
 (210) 1935-2016
 (220) 6.9.2016
 (442) 1.3.2017
 (732) Danielová Katarína, Martinčekova 15, 821 01 Bratislava, SK;

(111) 245211

(151) 20.6.2017
 (180) 19.9.2026
 (210) 2034-2016
 (220) 19.9.2016
 (442) 1.3.2017
 (732) Vasil' Ján, Ing., Kmeťova 3183/3, 038 61 Vrútky, SK;

(111) 245212

(151) 20.6.2017
 (180) 19.10.2026
 (210) 2271-2016
 (220) 19.10.2016
 (442) 1.3.2017
 (732) Duras Martin, Selec 290, 913 36 Selec, SK;
 (740) Kubinyi Peter, Bc., Trenčín, SK;

(111) 245213

(151) 20.6.2017
 (180) 3.11.2026
 (210) 2361-2016
 (220) 3.11.2016
 (442) 1.3.2017
 (732) EKOTAXI s.r.o., Prešovská 85, 082 21 Veľký Šariš, SK;
 (740) Bujdoš Marek, JUDr., Stropkov, SK;

(111) 245214

(151) 20.6.2017
 (180) 30.11.2026
 (210) 2510-2016
 (220) 30.11.2016
 (442) 1.3.2017
 (732) Jesko Ladislav, ml., Vydrany 51, 930 16 Vydrany, SK;

(111) 245215

(151) 20.6.2017
 (180) 2.12.2026
 (210) 2525-2016
 (220) 2.12.2016
 (442) 1.3.2017
 (732) BMM International s.r.o., Moyzesova 939/46,
 010 01 Žilina, SK;

(111) 245216

(151) 20.6.2017
 (180) 5.12.2026
 (210) 2528-2016
 (220) 5.12.2016
 (442) 1.3.2017
 (732) Sotáková Katarína, JUDr., Klincová 16637/37C,
 821 08 Bratislava, SK;

(111) 245217

(151) 20.6.2017
 (180) 29.11.2026
 (210) 2532-2016
 (220) 29.11.2016
 (442) 1.3.2017
 (732) Bodegas y Viñedos de Aguirre S.A., Av. México
 1199, Recoleta, 8431558 Santiago, CL;
 (740) FAJNOR IP s.r.o., Bratislava, SK;

(111) 245218

(151) 20.6.2017
 (180) 6.12.2026
 (210) 2535-2016
 (220) 6.12.2016
 (442) 1.3.2017
 (732) KODYS SLOVENSKO, s.r.o., Sliačska 2, 831 02
 Bratislava, SK;

(111) 245219

(151) 20.6.2017
 (180) 13.12.2026
 (210) 2586-2016
 (220) 13.12.2016
 (442) 1.3.2017
 (732) MERIGLOBE CAPITAL HOUSE SE, York Street
 78, W1H1DP LONDON, GB;
 (740) Suba Emese, Mgr., Trnovec nad Váhom, SK;

(111) 245220

(151) 20.6.2017
 (180) 14.12.2026
 (210) 2594-2016
 (220) 14.12.2016
 (442) 1.3.2017
 (732) DPD Services, a.s., Šulekova 1158/2, 811 06 Bra-
 tislava, SK;

(111) 245221

(151) 20.6.2017
 (180) 14.12.2026
 (210) 2596-2016
 (220) 14.12.2016

(442) 1.3.2017

(732) Juhár Peter, Ing., Hronské Kosihy 266, 935 27
 Hronské Kosihy, SK;

(111) 245222

(151) 20.6.2017
 (180) 15.12.2026
 (210) 2606-2016
 (220) 15.12.2016
 (442) 1.3.2017
 (732) GLOBE NETWORK, spol. s r.o., Na Příkopě 988/31,
 110 00 Praha 1, CZ;
 (740) Csenky Matej, Mgr., Trnava, SK;

(111) 245223

(151) 20.6.2017
 (180) 15.12.2026
 (210) 2608-2016
 (220) 15.12.2016
 (442) 1.3.2017
 (732) TEMZIS s.r.o., Cementárenská cesta 16, 974 01
 Banská Bystrica, SK;

(111) 245224

(151) 20.6.2017
 (180) 15.12.2026
 (210) 2609-2016
 (220) 15.12.2016
 (442) 1.3.2017
 (732) TEMZIS s.r.o., Cementárenská cesta 16, 974 01
 Banská Bystrica, SK;

(111) 245225

(151) 20.6.2017
 (180) 15.12.2026
 (210) 2633-2016
 (220) 15.12.2016
 (442) 1.3.2017
 (732) TIPOS, národná lotériová spoločnosť, a. s., Breč-
 tanová 1, 830 07 Bratislava, SK;
 (740) Litváková Edita, Ing., Bratislava, SK;

(111) 245226

(151) 20.6.2017
 (180) 6.7.2026
 (210) 5249-2016
 (220) 6.7.2016
 (442) 1.3.2017
 (732) Ligač Mário, Lipová 912/32, 900 33 Marianka, SK;
 Čurgali Martin, Petzvalova 42, 949 01 Nitra, SK;

(111) 245228

(151) 20.6.2017
 (180) 16.11.2026
 (210) 5457-2016
 (220) 16.11.2016
 (442) 1.3.2017
 (732) HUBERT J.E., s.r.o., Vinárska 137, 926 01 Sereď,
 SK;
 (740) Budaj Miroslav, JUDr., Bratislava, SK;

(111) 245229

(151) 20.6.2017
(180) 16.11.2026
(210) 5458-2016
(220) 16.11.2016
(442) 1.3.2017
(732) HUBERT J.E., s.r.o., Vinárska 137, 926 01 Sereď,
SK;
(740) Budaj Miroslav, JUDr., Bratislava, SK;

(111) 245230

(151) 20.6.2017
(180) 16.11.2026
(210) 5459-2016
(220) 16.11.2016
(442) 1.3.2017
(732) HUBERT J.E., s.r.o., Vinárska 137, 926 01 Sereď,
SK;
(740) Budaj Miroslav, JUDr., Bratislava, SK;

(111) 245231

(151) 20.6.2017
(180) 16.11.2026
(210) 5460-2016
(220) 16.11.2016
(442) 1.3.2017
(732) HUBERT J.E., s.r.o., Vinárska 137, 926 01 Sereď,
SK;
(740) Budaj Miroslav, JUDr., Bratislava, SK;

(111) 245232

(151) 20.6.2017
(180) 21.11.2026
(210) 5461-2016
(220) 21.11.2016
(442) 1.3.2017
(732) HUBERT J.E., s.r.o., Vinárska 137, 926 01 Sereď,
SK;
(740) Budaj Miroslav, JUDr., Bratislava, SK;

(111) 245233

(151) 20.6.2017
(180) 9.12.2026
(210) 5500-2016
(220) 9.12.2016
(442) 1.3.2017
(732) FIRST FOOD PRODUCTION s.r.o., Vajnorská
100/A, 831 04 Bratislava - mestská časť Nové Mes-
to, SK;
(740) Barger Prekop s.r.o., Bratislava - Staré Mesto, SK;

(111) 245234

(151) 20.6.2017
(180) 9.12.2026
(210) 5501-2016
(220) 9.12.2016
(442) 1.3.2017
(732) FIRST FOOD PRODUCTION s.r.o., Vajnorská
100/A, 831 04 Bratislava - mestská časť Nové Mes-
to, SK;
(740) Barger Prekop s.r.o., Bratislava - Staré Mesto, SK;

(111) 245235

(151) 20.6.2017
(180) 14.12.2026
(210) 5506-2016
(220) 14.12.2016
(442) 1.3.2017
(732) The Coca-Cola Company, One Coca-Cola Plaza,
303 13 Atlanta Georgia, US;
(740) Zivko Mijatovic and Partners s.r.o., Bratislava, SK;

(111) 245236

(151) 20.6.2017
(180) 16.12.2026
(210) 5507-2016
(220) 16.12.2016
(442) 1.3.2017
(732) Metropolitan Life Insurance Company (a New
York Corporation), 1095 Avenue of the Ameri-
cas, New York, New York 10036, US;
(740) Považanová Andrea, JUDr., Bratislava, SK;

(111) 245237

(151) 20.6.2017
(180) 19.12.2026
(210) 5510-2016
(220) 19.12.2016
(442) 1.3.2017
(732) Ditipo, a.s., Mariánské náměstí 14, 688 01 Uher-
ský Brod, CZ;
(740) Kováčik Štefan, Ing., Bratislava, SK;

Zapísané ochranné známky so zmenou po zverejnení prihlášky

(210) (111)
2099-2016 245238
2100-2016 245239

(111) **245227**
(151) 20.6.2017
(180) 7.10.2026
(210) 2187-2016
(220) 7.10.2016
(442) 2.2.2017

10(511) 36, 37

(511) 36 - Prenájom nehnuteľností; prenájom bytov; ubytovacie kancelárie (prenájom bývania); prenájom kancelárskych priestorov; organizovanie financovania stavebných projektov; realitné kancelárie; sprostredkovanie nehnuteľností; sprostredkovanie (maklérstvo); oceňovanie nehnuteľností; finančné odhady a oceňovanie (poisťovníctvo, bankovníctvo, nehnuteľnosti); faktoring; správa nehnuteľností; poradenské, konzultačné a informačné služby v oblasti služieb uvedených v triede 36 tohto zoznamu; on-line poskytovanie služieb uvedených v triede 36 tohto zoznamu.

37 - Stavebníctvo (stavebná činnosť); stavebné poradenstvo; stavebné informácie; výstavba obchodov a obchodných stánkov; výstavba obchodných domov; poradenské, konzultačné a informačné služby v oblasti služieb uvedených v triede 37 tohto zoznamu.

(540)



(732) SKY PARK s. r. o., Digital Park II, Einsteinova 25, 851 01 Bratislava, SK;

(740) Brichtová Tatiana, JUDr., Bratislava, SK;

(111) **245238**
(151) 29.6.2017
(180) 26.9.2026
(210) 2099-2016
(220) 26.9.2016
(442) 2.2.2017

10(511) 36, 37

(511) 36 - Prenájom nehnuteľností; prenájom bytov; ubytovacie kancelárie (prenájom bývania); prenájom kancelárskych priestorov; organizovanie financovania stavebných projektov; realitné kancelárie; sprostredkovanie nehnuteľností; sprostredkovanie (maklérstvo); oceňovanie nehnuteľností;

(210) (111)
2101-2016 245240
2187-2016 245227

finančné odhady a oceňovanie (poisťovníctvo, bankovníctvo, nehnuteľnosti); faktoring; správa nehnuteľností; poradenské, konzultačné a informačné služby v oblasti služieb uvedených v triede 36 tohto zoznamu; on-line poskytovanie služieb uvedených v triede 36 tohto zoznamu.

37 - Stavebníctvo (stavebná činnosť); stavebné poradenstvo; stavebné informácie; výstavba obchodov a obchodných stánkov; výstavba obchodných domov; poradenské, konzultačné a informačné služby v oblasti služieb uvedených v triede 37 tohto zoznamu.

(540) SKY PARK OFFICES

(732) SKY PARK s. r. o., Digital Park II, Einsteinova 25, 851 01 Bratislava, SK;

(740) Brichtová Tatiana, JUDr., Bratislava, SK;

(111) **245239**
(151) 29.6.2017
(180) 26.9.2026
(210) 2100-2016
(220) 26.9.2016
(442) 2.2.2017

10(511) 36, 37

(511) 36 - Prenájom nehnuteľností; prenájom bytov; ubytovacie kancelárie (prenájom bývania); prenájom kancelárskych priestorov; organizovanie financovania stavebných projektov; realitné kancelárie; sprostredkovanie nehnuteľností; sprostredkovanie (maklérstvo); oceňovanie nehnuteľností; finančné odhady a oceňovanie (poisťovníctvo, bankovníctvo, nehnuteľnosti); faktoring; správa nehnuteľností; poradenské, konzultačné a informačné služby v oblasti služieb uvedených v triede 36 tohto zoznamu; on-line poskytovanie služieb uvedených v triede 36 tohto zoznamu.

37 - Stavebníctvo (stavebná činnosť); stavebné poradenstvo; stavebné informácie; výstavba obchodov a obchodných stánkov; výstavba obchodných domov; poradenské, konzultačné a informačné služby v oblasti služieb uvedených v triede 37 tohto zoznamu.

(540) SKY PARK

(732) SKY PARK s. r. o., Digital Park II, Einsteinova 25, 851 01 Bratislava, SK;

(740) Brichtová Tatiana, JUDr., Bratislava, SK;

(111) 245240

(151) 29.6.2017

(180) 26.9.2026

(210) 2101-2016

(220) 26.9.2016

(442) 2.2.2017

10(511) 36, 37

(511) 36 - Prenájom nehnuteľností; prenájom bytov; ubytovacie kancelárie (prenájom bývania); prenájom kancelárskych priestorov; organizovanie financovania stavebných projektov; realitné kancelárie; sprostredkovanie nehnuteľností; sprostredkovanie (maklérstvo); oceňovanie nehnuteľností; finančné odhady a oceňovanie (poisťovníctvo, bankovníctvo, nehnuteľnosti); faktoring; správa nehnuteľností; poradenské, konzultačné a informačné služby v oblasti služieb uvedených v triede 36 tohto zoznamu; on-line poskytovanie služieb uvedených v triede 36 tohto zoznamu.

37 - Stavebníctvo (stavebná činnosť); stavebné poradenstvo; stavebné informácie; výstavba obchodov a obchodných stánkov; výstavba obchodných domov; poradenské, konzultačné a informačné služby v oblasti služieb uvedených v triede 37 tohto zoznamu.

(540) SKY PARK RESIDENCE

(732) SKY PARK s. r. o., Digital Park II, Einsteinova 25,
851 01 Bratislava, SK;

(740) Brichtová Tatiana, JUDr., Bratislava, SK;

Obnovené ochranné známky

(210)	(111)	(210)	(111)	(210)	(111)	(210)	(111)
2327	113234	999-97	190118	1852-97	188354	2041-2006	218777
2450	117706	1068-97	187404	1853-97	188355	6096-2006	219443
2642	111419	1252-97	179056	1854-97	188356	6214-2006	219562
2855	114155	1253-97	179104	1855-97	187510	6324-2006	219564
8207	114220	1257-97	188771	1863-97	187516	75-2007	219456
8989	96843	1258-97	188772	1864-97	187517	123-2007	219716
9200	91719	1262-97	188317	1889-97	187539	308-2007	219504
9288	117741	1266-97	188774	1890-97	187540	371-2007	219747
9306	109151	1296-97	192519	1891-97	187541	462-2007	220655
9455B	111111B	1315-97	187438	1914-97	189369	463-2007	220656
9455E	111111E	1364-97	188330	1971-97	188858	464-2007	220657
9455	111111	1374-97	189334	1978-97	188860	489-2007	219818
9456	111110	1409-97	187188	2022-97	188877	599-2007	219964
9456B	111110B	1418-97	189674	2035-97	191728	774-2007	220210
9640	91649	1419-97	189675	2036-97	199500	787-2007	220215
9753	97327	1420-97	199917	2049-97	187578	816-2007	220360
9934	96279	1421-97	189676	2050-97	204533	828-2007	219843
10287	91508	1422-97	189677	2051-97	188361	855-2007	220231
10333	101709	1423-97	189678	2082-97	188378	870-2007	220368
10360	153055	1424-97	189679	2106-97	205697	882-2007	220232
10789	150510	1425-97	194826	2135-97	188109	903-2007	219688
12746	153170	1426-97	189680	2143-97	181469	904-2007	220678
12747	153171	1427-97	189681	2197-97	188402	917-2007	219689
13555	111418	1428-97	189682	2226-97	188898	918-2007	219690
13557	111421	1429-97	189683	2249-97	189223	922-2007	220963
40149A	157435A	1431-97	189685	2250-97	181133	968-2007	220245
40292	157622	1432-97	189686	2307-97	187588	973-2007	220695
40293	157623	1433-97	189687	2372-97	189726	983-2007	222309
40294	158728	1434-97	189688	2519-97	188918	989-2007	220833
40301	157524	1436-97	189689	2528-97	188924	990-2007	220834
41405	157957	1437-97	189690	2546-97	199374	1002-2007	220393
49837	163583	1438-97	189691	2547-97	199375	1056-2007	220973
50042	163383	1439-97	189692	2552-97	191721	1073-2007	220539
50125	163534	1476-97	187458	2553-97	189629	1074-2007	220540
50133	164197	1478-97	187460	2728-97	188962	1088-2007	221350
54877	166991	1503-97	204532	2788-97	188991	1124-2007	220710
55173	167381	1555-97	189693	2789-97	188992	1129-2007	220841
55175	167483	1556-97	191389	2793-97	195135	1143-2007	220988
55187	167142	1557-97	188806	2794-97	195127	1195-2007	220995
55188	166886	1558-97	188807	2812-97	201147	1196-2007	220849
55220	167290	1573-97	189695	2813-97	201148	1197-2007	220850
55233	166857	1574-97	189342	2816-97	189755	1198-2007	221356
55286	167251	1575-97	188818	2817-97	189756	1199-2007	221357
55351	167440	1578-97	188821	3010-97	188493	1200-2007	221358
55571	166891	1579-97	188822	3140-97	188537	1209-2007	220851
65893	111111A	1580-97	188823	3157-97	189439	1212-2007	220852
66938	163279A	1581-97	188824	3216-97	191044	1221-2007	220853
2791-96	185256	1584-97	188827	3291-97	194110	1235-2007	221771
3008-96	186348	1588-97	187468	3292-97	194111	1248-2007	221001
3338-96	186711	1589-97	187469	3378-97	191809	1257-2007	220723
161-97	187337	1593-97	187472	3393-97	189107	1265-2007	220548
236-97	177999	1594-97	187473	3400-97	189113	1311-2007	220860
237-97	178000	1677-97	187476	325-98	190234	1327-2007	220865
342-97A	186735A	1680-97	187479	454-98	191060	1335-2007	221384
504-97	189310	1685-97	187481	1170-98	191870	1400-2007	221403
505-97	189311	1694-97	187223	1311-98	190868	1401-2007	221404
506-97	189312	1728-97	180530	5-2006	216132	1418-2007	228494
507-97	189313	1735-97	192904	1533-2006	218160	1423-2007	220737
516-97	186774	1736-97	187912	1665-2006	218169	1738-2007	222434
567-97	186521	1749-97	190130	1667-2006	218170	1739-2007	228405
676-97	186453	1755-97	187226	1995-2006	218700	1740-2007	221146
917-97	187147	1851-97	188353	1996-2006	218701	1741-2007	221147

(210)	(111)	(210)	(111)	(210)	(111)	(210)	(111)
1742-2007	224764	2197-2007	221909	5598-2007	220750	5841-2007	221222
1743-2007	221148	2198-2007	221910	5599-2007	220125	5842-2007	221050
1744-2007	222275	2204-2007	222722	5608-2007	220755	5851-2007	220628
1745-2007	222276	2205-2007	222723	5618-2007	223882	5852-2007	220629
1746-2007	222277	2289-2007	222585	5622-2007	221187	5853-2007	220765
1747-2007	222278	2340-2007	221505	5624-2007	221016	5862-2007	221228
1749-2007	222279	2350-2007	222441	5625-2007	221017	5916-2007	221247
1750-2007	222280	2357-2007	223130	5626-2007	221018	6033-2007	221939
1752-2007	221637	2358-2007	222442	5631-2007	221188	6136-2007	222201
1753-2007	221638	5124-2007	219645	5632-2007	221189	6178-2007	222462
1754-2007	221639	5152-2007	219649	5685-2007	221038	6197-2007	222464
1757-2007	222555	5171-2007	220083	5706-2007	221193	6198-2007	222465
1758-2007	221149	5414-2007	220102	5707-2007	221194	6199-2007	222466
1759-2007	221150	5433-2007	227759	5708-2007	222453	6209-2007	222841
1760-2007	224766	5441-2007	219394	5709-2007	221041	6210-2007	222736
1761-2007	222281	5471-2007	220771	5710-2007	221658	6211-2007	222737
1762-2007	222282	5476-2007	220439	5719-2007	220760	6270-2007	224335
1763-2007	222283	5477-2007	220299	5720-2007	220761	6332-2007	222481
1765-2007	228406	5489-2007	221011	5751-2007	220608	6345-2007	224754
1812-2007	222793	5490-2007	222448	5752-2007	220609	6346-2007	226338
1817-2007	221814	5503-2007	220447	5753-2007	220610	6347-2007	224755
1881-2007	222794	5520-2007	220454	5754-2007	220611	6348-2007	229408
1882-2007	222796	5530-2007	220461	5759-2007	221198	6349-2007	222595
1889-2007	220793	5531-2007	220462	5785-2007	221922	6400-2007	222488
1981-2007	221849	5532-2007	220463	5790-2007	221925	6466-2007	222498
1982-2007	221850	5533-2007	220464	5792-2007	221927	173-2008	222864
1983-2007	221851	5541-2007	220472	5796-2007	220938	5066-2008	223021
1984-2007	221852	5570-2007	222802	5822-2007	220146	1631-2011	233195
2115-2007	222153	5575-2007	221181	5823-2007	221216	2136-2016	245112
2194-2007	221906	5587-2007	220312	5832-2007	223082		
2196-2007	221908	5589-2007	221651	5838-2007	221221		

(111) 91508

(151) 10.11.1937

(156) 10.11.2017

(180) 10.11.2027

(210) 10287

(220) 10.11.1937

(510) Mazacie oleje, chemická hmota ktorá znižuje vplyv teploty na viskozitu mazacích olejov.

(540) PARATONE

(732) Chevron Intellectual Property LLC, spoločnosť zriadená podľa zákonov štátu Delaware, 6001 Bolinger Canyon Road, San Ramon, Califomia 94583, US;

(740) Tomeš Pavol, Ing., Bratislava, SK;

(111) 91649

(151) 7.5.1927

(156) 7.5.2017

(180) 7.5.2027

(210) 9640

(220) 7.5.1927

7 (511) 9

(510) Prenosné akumulátory.

(540) Varta

(732) Varta Aktiengesellschaft, Am Leineufer 51, D-30419 Hannover, DE;

(740) PATENTSERVIS Bratislava, a. s., Bratislava, SK;

(111) 91719

(151) 22.6.1927

(156) 22.6.2017

(180) 22.6.2027

(210) 9200

(220) 22.6.1927

(510) Tekuté a práškové voňavky, toaletné vody, masťencové púdre, púdre na tvár, chladivé krémy, zubné pasty, zubné prášky, tekuté prostriedky na čistenie zubov, vody a pomády na vlasy, šampóny, vody na tvár.

(540) Colgate

(732) Colgate - Palmolive Company, spoločnosť zriadená podľa zákonov štátu Delaware, 300 Park Avenue, New York, NY 10022-7499, US;

(740) Tomeš Pavol, Ing., Bratislava, SK;

(111) 96279

(151) 23.6.1937

(156) 23.6.2017

(180) 23.6.2027

(210) 9934

(220) 23.6.1937

7 (511) 30, 31, 32, 33

(510) Kovový tovar všetkých druhov, najmä popolníky, poháre, osvetľovacie predmety, tácky pod poháre, drôt na zátkovanie fliaš, vidličky, vešiaky, korbale, kanvice, kapsle, svorky, vývrtky, lyžice, mená, stojany na jedálne lístky, nože, hudobné nástroje

a automaty, zástany ku kachliam, plomby a plombové šnúry, omáčniky, šálky, stojany na dáždničky, škrutky, misy, krúžky na servítky, pľuvadlá, staniol, taniere, misy obyčajné, hlboké a polievkové, svorky na obrusy, rohy na pitie, predajné automaty, umývadlá, rámy na hodiny, izbové ventilátory, cukorničky, klieštiky na cukor, klieštiky na raky a homáre. Kamenný, hlinený a sklenený tovar všetkých druhov najmä popolníky, poháre, osvetľovacie predmety, tácky pod poháre, okenné tabule, fľaše, poháre, korbele, džbány, barly, soľničky, koreničky, omáčniky, šálky, misy, sífony, pľuvadlá, taniere, hlboké polievkové misy, rohy na pitie, umývadlá, chladničky.

Drevený, slamený, papierový, kostený, gumený a kožený tovar, pohľadnice, popolníky, tácky pod poháre, šachová hra, listový papier, obálky, tlačivá, etikety, sudy, podlahové krytiny, vešiaky, lavičky, kartové hry, kolky, debny, jedálne listky, stojany na jedálne listky, zástany ku kachliam, sťahovacie žalúzie, soľničky a koreničky, písacie potreby, stojany na dáždničky, krúžky na servítky, pľuvadlá, zápalky, slamené obaly na fľaše, stoličky, rohy na pitie, súdky, špáradlá na zuby, špičky na cigarety a cigarety, cigaretový papier.

Tkanivá, odevnícke predmety a okrasný tovar všetkých druhov, obloženie dlážok, uteráky, koberce, behúne, obrusy, servítky, stany. Nápoje alkoholické a bez liehu všetkých druhov, horší jačmeň, bezalkoholické pivo, pivo, pívne kvasnice, čokoláda, cigary, cigarety, vajcia, pokrmy z vajec, extrakty, esencie na výrobu nápojov, farbivé pivo, ovocné šťavy, krmivá, stažky (skysnute zvýšené kvasnice), jačmeň, kvasnice, kvasnicové výťažky, sušené kvasnice jedlé i kýmne, chmeľ, káva, kávové náhradky, kakao, limonády, slad a sladové výťažky, sladový kvet, ovocie, smola, prírodný a stolový ľad, surový tabak, soľ, omáčky, zápražky, horčica, stolový olej, čaj, mláto, cukor, šumivá limonáda. Chemické, farmaceutické, kozmetické a diietické prípravky a preparáty všetkých druhov, najmä krmivá, farbivá, zápalky a uhľohydráty z buničiny.

(540) Staropramen

- (732) Staropramen-Slovakia, s.r.o., Tomášikova 30, 821 01 Bratislava, SK;
- (740) Záthurecká Romana, JUDr., Banská Bystrica, SK;

(111) 96843

- (151) 31.5.1937
- (156) 31.5.2017
- (180) 31.5.2027
- (210) 8989
- (220) 31.5.1937
- (510) Zapaľovacie sviečky a porcelánové časti zapaľovacích sviečok, rádio nerušiacie zapaľovacie sviečky a odporové články na zabraňovanie zapaľovacím sústavám, prekážaní rádiovým prístrojom.

(540) AC

- (732) GENERAL MOTORS LLC, 300 Renaissance Center, Detroit, Michigan 48265-3000, US;
- (740) Juran Svetozár, JUDr., Bratislava, SK;

(111) 97327

- (151) 7.8.1937
- (156) 7.8.2017
- (180) 7.8.2027
- (210) 9753
- (220) 7.8.1937
- (510) Fluorované uhľovodíky používané ako chladivá, pohonné látky a prípravky na hasenie ohňa.

(540) Freon

- (732) The Chemours Company FC, LLC, 1209 Orange Street, Wilmington, DE 19801, US;
- (740) Bušová Eva, JUDr., Bratislava, SK;

(111) 101709

- (151) 24.6.1947
- (156) 24.6.2017
- (180) 24.6.2027
- (210) 10333
- (220) 24.6.1947
- (510) Čerpadlá.

(540) Mono

- (732) NOV Process & Flow Technologies UK Limited, Stonedale Road, Oldends Lane Industrial Estate, Stonehouse, Gloucestershire GL10 3RQ, GB;
- (740) ROTT, RŮŽIČKA & GUTTMANN, Bratislava, SK;

(111) 109151

- (151) 16.3.1907
- (156) 16.3.2017
- (180) 16.3.2027
- (210) 9306
- (220) 16.3.1907
- (510) Umelé jedlé tuky, kokosový jedlý tuk, oleje, jedlé oleje, tuky, masti.

(540)



- (591) žltá, zelená
- (732) Usti Oilseed Processing s.r.o., Žukovova 1658/27A, Střekov, 400 03 Ústí nad Labem, CZ;
- (740) Marušin Milan, JUDr., Bratislava, SK;

(111) 111110

- (151) 25.5.1937
- (156) 25.5.2017
- (180) 25.5.2027
- (210) 9456
- (220) 25.5.1937

8 (511) 6, 11, 12

- (511) 6 - Mosty.
11 - Zariadenia a ich súčasti.
12 - Motorové vozidlá (traktory, cestné valce), ich príslušenstvá a súčasti. Lietadlá, letecké motory a ich súčasti. Lode, lodné motory a ich súčasti.

(540)

ŠKODA

(732) ŠKODA INVESTMENT a.s., Václavské nám. 837/11,
110 00 Praha 1, CZ;

(740) Bušová Eva, JUDr., Bratislava, SK;

(111) 111110B

(151) 25.5.1937

(156) 25.5.2017

(180) 25.5.2027

(210) 9456B

(220) 25.5.1937

8 (511) 6, 7, 9

(511) 6 - Odliatky, výkovky, výlisky a zvarané polotovary zo železa, ocele, kovu a ich zliatin. Železné konštrukcie.

7 - Stroje všetkých druhov a ich súčasti s výnimkou parných turbín, ich súčastí a príslušenstva, najmä povrchových kondenzátorov, tepelných výmenníkov a ohrievačov napájacej vody, turbogenerátorov, elektrických generátorov..

9 - Elektrotechnické stroje a ich súčasti (s výnimkou elektrotechnických prístrojov a zariadení a ich súčastí).

(540)

ŠKODA

(732) ŠKODA INVESTMENT a.s., Václavské nám. 837/11,
110 00 Praha 1, CZ;

(740) Bušová Eva, JUDr., Bratislava, SK;

(111) 111111

(151) 25.5.1937

(156) 25.5.2017

(180) 25.5.2027

(210) 9455

(220) 25.5.1937

8 (511) 6, 11, 12

(511) 6 - Mosty.

11 - Zariadenia a ich súčasti.

12 - Motorové vozidlá (traktory, cestné valce), ich príslušenstvá a súčasti. Lietadlá, letecké motory a ich súčasti. Lode, lodné motory a ich súčasti.

(540)

(732) ŠKODA INVESTMENT a.s., Václavské nám. 837/11,
110 00 Praha 1, CZ;

(740) Bušová Eva, JUDr., Bratislava, SK;

(111) 111111A

(151) 25.5.1937

(156) 25.5.2017

(180) 25.5.2027

(210) 65893

(220) 25.5.1937

(510) Osobné automobily a z nich odvodené modifikácie, náhradné diely a súčasti k nim, príslušenstvo a výstroj k nim, najmä závesné zariadenia, spojery, liate disky kolies, vyklápacie strechy a strešné nosiče.

(540)

(732) ŠKODA AUTO, a. s., Tř. Václava Klementa 869,
293 60 Mladá Boleslav, CZ;(740) ROTT, RŮŽIČKA & GUTTMANN, Bratislava,
SK;

(111) 111111B

(151) 25.5.1937

(156) 25.5.2017

(180) 25.5.2027

(210) 9455B

(220) 25.5.1937

8 (511) 6, 7, 9

(511) 6 - Odliatky, výkovky, výlisky a zvarané polotovary zo železa, ocele, kovu a ich zliatin. Železné konštrukcie.

7 - Stroje všetkých druhov a ich súčasti s výnimkou parných turbín, ich súčastí a príslušenstva, najmä povrchových kondenzátorov, tepelných výmenníkov a ohrievačov napájacej vody, turbogenerátorov, elektrických generátorov.

9 - Elektrotechnické stroje.

(540)

(732) ŠKODA INVESTMENT a.s., Václavské nám. 837/11,
110 00 Praha 1, CZ;

(740) Bušová Eva, JUDr., Bratislava, SK;

(111) 111111E

(151) 25.5.1937

(156) 25.5.2017

(180) 25.5.2027

(210) 9455E

(220) 25.5.1937

8 (511) 9

(511) 9 - Elektrotechnické prístroje, zariadenia a ich súčasti.

(540)



(732) ŠKODA ELECTRIC a. s., Tylova 1/57, 301 28 Plzeň, CZ;

(740) Bušová Eva, JUDr., Bratislava, SK;

(111) 111418

(151) 8.2.1898

(156) 8.2.2018

(180) 8.2.2028

(210) 13555

(220) 8.2.1898

7 (511) 32

(510) Pivo.

(540) URQUELL

(732) Plzeňský Prazdroj, a. s., U Prazdroje 7, 304 97 Plzeň, CZ;

(740) BELEŠČÁK & PARTNERS, s.r.o., Piešťany, SK;

(111) 111419

(151) 8.2.1898

(156) 8.2.2018

(180) 8.2.2028

(210) 2642

(220) 8.2.1898

7 (511) 32

(511) 32 - Pivo.

(540) PILSNER URQUELL

(732) Plzeňský Prazdroj, a. s., U Prazdroje 7, 304 97 Plzeň, CZ;

(740) BELEŠČÁK & PARTNERS, s.r.o., Piešťany, SK;

(111) 111421

(151) 18.2.1908

(156) 18.2.2018

(180) 18.2.2028

(210) 13557

(220) 18.2.1908

7 (511) 31

(510) Slad.

(540) PRAZDROJ

(732) Plzeňský Prazdroj, a. s., U Prazdroje 7, 304 97 Plzeň, CZ;

(740) BELEŠČÁK & PARTNERS, s.r.o., Piešťany, SK;

(111) 113234

(151) 3.6.1937

(156) 3.6.2017

(180) 3.6.2027

(210) 2327

(220) 3.6.1937

(510) Kancelárske potreby (okrem nábytku), písacie, kresličské, maliarske a modelovacie potreby všetkých druhov, učebné pomôcky všetkých druhov (okrem prístrojov), obyčajné, snímacie a farebné ceruzky a tuhy všetkých druhov, kriedy všetkých druhov, pastely, mechanické ceruzky, držiačky na perá a kriedy, plniace perá a hroty do plniacich pier, stieracia guma všetkých druhov, strúhadlá na ceruzky, chrániče a predlžovadlá na ceruzky, lepenkové tabuľky.

(540) Versatil

(732) KOH-I-NOOR HARDTMUTH a.s., F.A. Gerstnera 21/3, 371 30 České Budějovice, CZ;

(111) 114155

(151) 10.8.1937

(156) 10.8.2017

(180) 10.8.2027

(210) 2855

(220) 10.8.1937

7 (511) 8

(511) 8 - Holiace žiletky.

(540) TATRA

(732) Czech Blades s.r.o., Brněnská 559, 569 43 Jevíčko, CZ;

(111) 114220

(151) 22.5.1947

(156) 22.5.2017

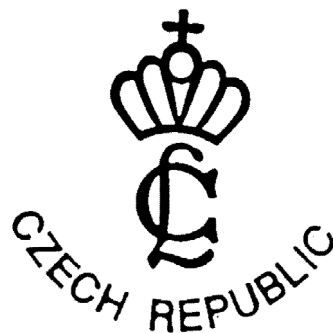
(180) 22.5.2027

(210) 8207

(220) 22.5.1947

(510) Porcelánový tovar, porcelánový riad všetkých druhov a kávo stroje.

(540)



(732) Thun 1794 a.s., Tovární 242, 362 25 Nová Role, CZ;

(740) Kubinyi Peter, Bc., Trenčín, SK;

(111) 117706

(151) 27.6.1927

(156) 27.6.2017

(180) 27.6.2027

(210) 2450

(220) 27.6.1927

7 (511) 6, 7, 8, 9, 11, 12

(511) 6 - Obyčajné kovy surové a čiastočne opracované, mechanicky opracované súčasti z tvárných kovov, mosadzné, liate, strojová liatina, výrobky zámočnicke a kováčske, kľúče, kovanie všetkých druhov,

západky (zástrčky), okenné závesy, dvierka na kachle, predložky pred kachle, kováčske klinge, drobný tovar, ako kľučky na dvere, drôtený tovar, reťazky, podkovy, háky, plechové výrobky, uhliaky, zariadenia kúpeľní.

7 - Stroje a ich časti, automaty.

8 - Náradie, výrobky nožiarske, smaltované a pocínované, náčinie a nástroje všetkých druhov, kosačky, kosáky, žehličky všetkých druhov, náčinie: domáce a kuchynské, pre záhrady a hospodárstvo, cvičenie a šport.

9 - Jemné prístroje a náčinie, žehličky, ihly, závažia, príslušenstvo vážiace, signalizačné, kontrolné a fotografické.

11 - Prístroje na osvetľovanie, kúrenie, varenie, sušenie, vetranie, tesniace materiály, prostriedky na izoláciu tepla, rúry na pečenie, kachle, vetracie mriežky, dymové rúry, dvierka na kachle, dvierka na kachľové pece, podložky pred kachle, zariadenia kúpeľní.

12 - Príslušenstvo k automobilovým kolesám a bicyklom, súčasti vozidiel: fyzikálne, chemické, optické, geodetické, elektrotechnické a na vedenie lodí (nautické).

(540)

MORA

(732) MORA MORAVIA, s. r. o., Nádražní 50, 783 65 Hlubočky, Mariánské Údolí, CZ;

(740) Labudík Miroslav, Ing., Kysucké Nové Mesto, SK;

(111) 117741

(151) 26.8.1947

(156) 26.8.2017

(180) 26.8.2027

(210) 9288

(220) 26.8.1947

(510) Železný tovar všetkých druhov.

(540) **MORAVIA**

(732) MORA MORAVIA, s. r. o., Nádražní 50, 783 66 Hlubočky - Mariánské Údolí, CZ;

(740) Labudík Miroslav, Ing., Kysucké Nové Mesto, SK;

(111) 150510

(151) 20.9.1927

(156) 20.9.2017

(180) 20.9.2027

(210) 10789

(220) 20.9.1927

7 (511) 32

(510) Pivo.

(540)



(732) Plzeňský Prazdroj, a. s., U Prazdroje 7, 304 97 Plzeň, CZ;

(740) BELEŠČÁK & PARTNERS, s.r.o., Piešťany, SK;

(111) 153055

(151) 4.7.1957

(156) 12.6.2017

(180) 12.6.2027

(210) 10360

(220) 12.6.1957

7 (511) 13

(511) 13 - Bezdymový lovecký prach.

(540) **Vesuvit**

(732) Explosia a.s., Semtín 107, 530 02 Pardubice, CZ;

(740) PATENTSERVIS Bratislava, a. s., Bratislava, SK;

(111) 153170

(151) 29.10.1957

(156) 3.10.2017

(180) 3.10.2027

(210) 12746

(220) 3.10.1957

(510) Práškovitý alebo jemne kryštalický ochucovací prípravok (dietetický) do polievok, omáčok, šalátov, majonéz a pokrmov vôbec.

(540) **GLUTAN**

(732) VITANA, a. s., 277 32 Byšice okr. Mělník, CZ;

(740) inventa Patentová a známková kancelária s.r.o., Bratislava, SK;

(111) 153171

(151) 8.11.1957

(156) 3.10.2017

(180) 3.10.2027

(210) 12747

(220) 3.10.1957

(510) Práškovitý alebo jemne kryštalický ochucovací prípravok do polievok, omáčok, šalátov, majonéz a pokrmov vôbec.

(540) **GLUTASOL**

(732) VITANA, a. s., 277 32 Byšice okr. Mělník, CZ;

(740) inventa Patentová a známková kancelária s.r.o., Bratislava, SK;

(111) 157435A

(151) 17.7.1967

(156) 27.4.2017

(180) 27.4.2027

(210) 40149A

(220) 27.4.1967

7 (511) 9

(511) 9 - Slniečne okuliare bez lekárskeho predpisu, šošovky slnečných okuliarov bez lekárskeho predpisu, slnečné okuliare pricvaknuté na iné okuliare bez lekárskeho predpisu, slnečné okuliare na mieru, hotové okuliare, okuliare na čítanie a okuliare na lekárske predpis, okuliarové šošovky, kontaktné šošovky na lekárske predpis, kontaktné šošovky bez lekárskeho predpisu, obruby monoklov, rámy slnečných okuliarov a okuliarové rámy, stereoskopické 3D okuliare, ktoré sú určené k samostatnému predaju a nie ako súčasť

elektronických hracích a i ných systémov, ochranné okuliare, bezpečnostné okuliare, šnúrky na zavesenie okuliarov, puzdrá na okuliare a súpravy na opravu a údržbu okuliarov, puzdrá na kontaktné šošovky, puzdrá na samočistiace kontaktné šošovky a ich súčasti, materiály polarizujúce svetlo, ktoré sú súčasťami slnečných okuliarov, filtre na okuliare a na slnečné okuliare, šošovky pre slnečné okuliare pricvaknuté na iné okuliare bez lekárskeho predpisu a pre okuliare na mieru, šošovky pre okuliare na lekársky predpis.

(540)

POLAROID

(732) SAFILO S.P.A., Zona Industriale - Settima Strada, 15, 35129 Padova, IT;

(740) Bušová Eva, JUDr., Bratislava, SK;

(111) 157524

(151) 18.8.1967

(156) 19.6.2017

(180) 19.6.2027

(210) 40301

(220) 19.6.1967

(510) Chemické výrobky na použitie v priemysle.

(540)

Veova

(732) Hexion VAD B.V., Seattleweg 17, building 4, 3195 ND Pernis, Rotterdam, NL;

(111) 157622

(151) 12.10.1967

(156) 16.6.2017

(180) 16.6.2027

(210) 40292

(220) 16.6.1967

(510) Pivo.

(540)



(732) Budějovický Budvar, národní podnik, Budweiser Budvar, National Corporation, Budweiser Budvar, Entreprise Nationale, K. Světlé 512/4, 370 04 České Budějovice 3, Doručovací číslo: 370 21, CZ;

(740) Bušová Eva, JUDr., Bratislava, SK;

(111) 157623

(151) 12.10.1967

(156) 16.6.2017

(180) 16.6.2027

(210) 40293

(220) 16.6.1967

(510) Pivo.

(540)



(732) Budějovický Budvar, národní podnik, Budweiser Budvar, National Corporation, Budweiser Budvar, Entreprise Nationale, K. Světlé 512/4, 370 04 České Budějovice 3, Doručovací číslo: 370 21, CZ;

(740) Bušová Eva, JUDr., Bratislava, SK;

(111) 157957

(151) 22.3.1968

(156) 23.2.2018

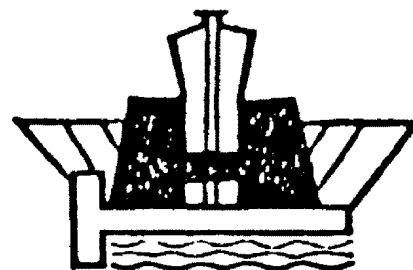
(180) 23.2.2028

(210) 41405

(220) 23.2.1968

(510) Vykonávanie a zabezpečovanie projektových prác, inžinierske práce, výskumy laboratórne a chemické.

(540)



(732) Sweco Hydroprojekt a.s., Táborská 31, 140 16 Praha 4, CZ;

(740) ROTT, RŮŽIČKA & GUTTMANN, Bratislava, SK;

(111) 158728

(151) 5.3.1969

(156) 16.6.2017

(180) 16.6.2027

(210) 40294

(220) 16.6.1967

(510) Valivé ložiská, ako napr. guľkové ložiská, valčkové ložiská, súdkové ložiská a ihlové ložiská.

(540)



(732) IMPEXMETAL Spółka Akcyjna, ul. Jagiellońska 76, 03-301 Warszawa, PL;

(740) Tomeš Pavol, Ing., Bratislava, SK;

(111) 163279A

(151) 30.7.1993

(156) 3.5.2017

(180) 3.5.2027

(210) 66938

(220) 3.5.1977

(510) Automobily, všetky ich súčiastky a príslušenstvo s výnimkou automobilových rozvodných reťazí.

(540) FAVORIT

(732) ŠKODA AUTO, a. s., Tř. Václava Klementa 869, 293 60 Mladá Boleslav, CZ;

(740) ROTT, RŮŽIČKA & GUTTMANN, Bratislava, SK;

(111) 163383

(151) 20.10.1977

(156) 9.6.2017

(180) 9.6.2027

(210) 50042

(220) 9.6.1977

(510) Chemické výrobky na účely priemyselné, vedecké, poľnohospodárske, na úpravu vôd a odpadov, chemické prípravky na výrobu a rafináciu ropných výrobkov, chemické prídavné látky do ropných výrobkov, koloidné siliky, chemické prípravky pre drevársky a papierenský priemysel, umelé a syntetické živice, prípravky pozostávajúce predovšetkým zo silík vo forme suspenzií na vytváranie ohňovzdorných povlakov pri spracovaní tavených kovov, chemické výrobky na použitie vo vodných, parných a kondenzačných zariadeniach, rafinériách ropy a petrochemických závodoch na zabránenie korózii, chemické výrobky na zníženie usadzovania sadzí a trosky v peciach, prípravky proti hrdzi, prípravky na čistenie, pranie, brúsenie; mazadlá, prípravky v podobe olejov na použitie ako prídavné do ropných výrobkov; prípravky na ničenie buriny a hubenie škodcov, prípravky insekticídne, herbicídne, algicídne, bakteriocídne a fungicídne; služby poradenské, výskumné, analyzačné, návrhové a projekčné, na kontrolu znečisťovania prostredia počítajúc do toho priemyselné odpadové látky.

(540) NALCO

(732) NALCO COMPANY, spoločnosť zriadená podľa zákonov štátu Delaware, 1601 West Diehl Road, Naperville, Illinois, US;

(740) Tomeš Pavol, Ing., Bratislava, SK;

(111) 163534

(151) 14.2.1978

(156) 29.7.2017

(180) 29.7.2027

(210) 50125

(220) 29.7.1977

(510) Tesnenie, tesniace materiály.

(540) FEL - PRO

(732) Federal - Mogul Corporation, 26555 Northwestern Highway, Southfield, Michigan 48034, US;

(740) Bušová Eva, JUDr., Bratislava, SK;

(111) 163583

(151) 14.3.1978

(156) 24.2.2017

(180) 24.2.2027

(210) 49837

(220) 24.2.1977

7 (511) 1

(511) 1 - Chemické ochranné a bakteriostatické prípravky na priemyselné účely.

(540) TEKTAMETR

(732) LANXESS Corporation, 111 RIDC Park West Drive, Pittsburgh, Pennsylvania 15275, US;

(111) 164197

(151) 17.10.1979

(156) 4.8.2017

(180) 4.8.2027

(210) 50133

(220) 4.8.1977

(510) Všetky druhy ochrany poistením vrátane poistenia života, zdravia, renty, dôchodku a podielu zo zisku, majetku a nehôd a spätného poistenia, tiež administratívne služby, organizácia starostlivosti o zdravie, peňažné obchody vrátane služieb poskytovania hypoték, služby v spojitosti s investíciami, cennými papiermi, nehnuteľnosťami a iná činnosť realizovaná spoločnosťou priamo alebo prostredníctvom zástupcu.

(540)



(732) The Prudential Insurance Company of America, spoločnosť zriadená podľa zákonov štátu New Jersey, Prudential Plaza, Newark, New Jersey 07101, US;

(740) Bušová Eva, JUDr., Bratislava, SK;

(111) 166857

(151) 21.3.1988
(156) 28.7.2017
(180) 28.7.2027
(210) 55233
(220) 28.7.1987

(510) Chemické výrobky na použitie pri výrobe rastových regulátorov rastlín, rastové regulátory rastlín, hormóny pre rastliny, látky proti poľahnutiu rastlín.

(540) SUMIUP

(732) Sumitomo Chemical Co., Ltd., 27-1, Shinkawa 2-chome, Chuo-ku, Tokyo 104-8260, JP;
(740) Bušová Eva, JUDr., Bratislava, SK;

(111) 166886

(151) 8.4.1988
(156) 16.6.2017
(180) 16.6.2027
(210) 55188
(220) 16.6.1987

(510) Elektrické obvody so servopohonom vrátane vypínačov, štartérov, stýkačov, solenoidov, relé, regulátorov rýchlosti a elektromotorových pohonov, tlačidiel, ovládacích jednotiek, ovládacích centier a panelov, elektrické, tlakové, teplotné a časové spínače, približovacie fotosenzitívne a snímacie prístroje, videosystémy vrátane videosenzorov digitálnych konventorov a digitálnych procesorov, logické prvky, počítače na zvláštne účely - najmä numericky a programovo riadené prístroje vrátane okrajových zariadení používaných v spojení s počítačmi, firmvér (mikro-programové vybavenie počítača) - najmä permanentné pamäťové čipy, softvér (programové vybavenie počítača) a príslušenstvo (okrajové zariadenia), magnetické médiá vrátane pásov, diernych štítkov a diskov, terminály, keramické magnety, komponenty elektrického obvodu - najmä pevné a variabilné odpory.

(540) ALLEN - BRADLEY

(732) Rockwell Automation, Inc., 1201 South Second Street, Milwaukee, WI 53204-2496, US;
(740) ROTT, RŮŽIČKA & GUTTMANN, Bratislava, SK;

(111) 166891

(151) 15.4.1988
(156) 9.3.2018
(180) 9.3.2028
(210) 55571
(220) 9.3.1988

(510) Osivá obilnín, osivá strukovín, osivá okopanín, sadba zemiakov, osivá krmovín, osivá olejnin, osivá priadnych rastlín, osivo, sadba a výpestky viniča hroznorodého.

(540)



(732) OSEVA PRO, s.r.o., Jankovcova 18, 170 37 Praha 7, CZ;
(740) PATENTSERVIS Bratislava, a. s., Bratislava, SK;

(111) 166991

(151) 20.7.1988
(156) 28.10.2016
(180) 28.10.2026
(210) 54877
(220) 28.10.1986

(510) Oceľové rúry, rúry ohybné z ľahkého kovu s vlnkami, protipožiariarne klapky z ocele a nehorľavých hmôt, oceľové zárubne a podlahové rošty, rúrkové lešenia. Vetracie a klimatizačné jednotky z ocele a farebných kovov, zabezpečujúce výmenu vzduchu, oceľové banské vetračky špirálovito stočené, teplovodné kotly. Rúry vinuté z polyesterového sklolaminátu, prefabrikáty z plastických hmôt. Bytové jadrá a sanitárne bunky, stavebné prefabrikáty z kovov.

(540)



(732) KOVONA SYSTEM, a.s., Průmyslová 2007, 737 01 Český Těšín, CZ;
(740) Gažík Igor, JUDr., Prievidza, SK;

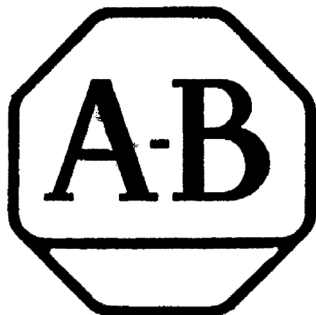
(111) 167142

(151) 20.12.1988
(156) 6.6.2017
(180) 6.6.2027
(210) 55187
(220) 6.6.1987

(510) Elektrické obvody so servopohonom vrátane vypínačov, štartérov, stýkačov, solenoidov, relé, regulátorov rýchlosti a elektromotorových pohonov, tlačidiel, ovládacích jednotiek, ovládacích centier a panelov, elektrické, tlakové, teplotné a časové spínače, približovacie fotosenzitívne a snímacie prístroje, videosystémy vrátane videosenzorov digitálnych konventorov a digitálnych procesorov, logické prvky, počítače na zvláštne účely - najmä numericky a programovo riadené prístroje vrátane okrajových zariadení používaných v spojení s počítačmi, firmvér (mikroprogramové vybavenie počítača) - najmä permanentné pamäťové čipy, softvér (programové vybavenie počítača) a prí-

služenstvo (okrajové zariadenia), magnetické médiá vrátane pásov, diernych štítkov a diskov, termínály, keramické magnety, komponenty elektronického obvodu - najmä pevné a variabilné odpory.

(540)



(732) Rockwell Automation, Inc., 1201 South, Second Street, Milwaukee, WI 53204-2496, US;

(740) ROTT, RŮŽIČKA & GUTTMANN, Bratislava, SK;

(111) 167251

(151) 16.5.1989

(156) 26.8.2017

(180) 26.8.2027

(210) 55286

(220) 26.8.1987

7 (511) 9

(511) 9 - 12 a 16); motory; súkolesia a hnacie remene; poľnohospodárske stroje a liahne, mazačky. Prístroje a nástroje na vedecké a laboratórne účely; prístroje a nástroje navigačné, t. j. prístroje a nástroje na prenášanie rozkazov, na meranie a prístroje všeobecne používané pri riadení lodí a lietadiel; prístroje a nástroje geodetické a prístroje a nástroje elektrické, nezačlenené do iných tried; prístroje a nástroje na bezdrôtovú telegrafiu, prístroje fotografické, kinematografické, optické vrátane premietacích obrazov a zväčšovacích prístrojov; prístroje a nástroje na váženie a meranie; prístroje a nástroje signalizačné vrátane signalizačných píšťaliek; prístroje a nástroje určené na kontrolné účely; prístroje a nástroje na účely záchranné a učebné; automaty uvádzané do činnosti vhozením mince alebo známky, prístroje na záznam a reprodukciu hovoreného slova; zapisovacie pokladne a počítačové stroje vrátane kancelárskych a dierovacích strojov; hasiace prístroje; špeciálne puzdrá na prístroje a nástroje, ktoré sú zaradené do triedy 9. Papier a výrobky z papiera; lepenka a kartónové výrobky; tlačoviny, časopisy, periodiká, knihy, výrobky knihárske, fotografie, písacie potreby, kancelárske lepidlá; potreby pre umelcov; štetce; písacie stroje a kancelárske potreby s výnimkou nábytku; učebné a školské potreby a pomôcky; hracie karty, tlačené pismená; štočky. Stroje a nástroje na papierové peniaze, tikety, karty a iné podobné predmety (napr. počítače peňazí, triediče peňazí, viazače peňazí, rozdeľovače peňazí, predajné stroje). Stroje a nástroje na mince, známky, kovové disky a iné podobné predmety (napr. počítače peňazí, triediče peňazí, viazače peňazí, rozdeľovače peňazí, predajné stroje). Elektrické a elektronické stroje a nástroje na použitie v kancelárii.

(540) TELLAC

(732) KABUSHIKI KAISHA MUSASHI, Tokyo, JP;

(740) Bušová Eva, JUDr., Bratislava, SK;

(111) 167290

(151) 12.6.1989

(156) 9.7.2017

(180) 9.7.2027

(210) 55220

(220) 9.7.1987

(510) Počítače, časti a príslušenstvo počítačov, počítačové programy, počítačové konzultačné služby, počítačové programovacie služby.

(540) COMPAQ

(732) Hewlett-Packard Development Company, L.P., 11445 Compaq Center Drive West, Houston, Texas 77070, US;

(111) 167381

(151) 20.9.1989

(156) 9.6.2017

(180) 9.6.2027

(210) 55173

(220) 9.6.1987

7 (511) 25

(511) 25 - Dámske odevy a odevné súčasti.

(540) WARNER'S

(732) WARNACO U.S., INC., 200 Madison Avenue, New York, NY, US;

(740) Čechvalová Dagmar, Bratislava, SK;

(111) 167440

(151) 15.11.1989

(156) 28.10.2017

(180) 28.10.2027

(210) 55351

(220) 28.10.1987

(510) Stroje na opracovanie mramoru, žuly a aglomerovaného mramoru.

(540) BRETON S.P.A.

(732) Breton S.P.A., Treviso, IT;

(740) Bušová Eva, JUDr., Bratislava, SK;

(111) 167483

(151) 15.12.1989

(156) 9.6.2017

(180) 9.6.2027

(210) 55175

(220) 9.6.1987

7 (511) 25

(511) 25 - Dámske odevy a odevné súčasti.

(540) OLGA

(732) WARNACO U.S., INC., 200 Madison Avenue, New York, NY, US;

(740) Čechvalová Dagmar, Bratislava, SK;

(111) 177999

(151) 26.2.1997
 (156) 23.1.2017
 (180) 23.1.2027
 (210) 236-97
 (220) 23.1.1997
 (450) 4.6.1997

(510) Dietetické a diabetické potraviny upravené na lekárske účely, dietetické a diabetické výrobky obilné, kukuričné, sójové a ich zmesi na lekárske účely, dietetické a diabetické cestoviny a cereálne výrobky na lekárske účely; pekárske, cestovníárske a cukrárske výrobky, múka (potravinárska), múčne výrobky, chlieb, pečivo, jemné pečivo, koláče, zákusky, sušienky sucháre, slané tyčinky, cestoviny, strúhanka, cukrovinky, sójové potraviny, výrobky obilné, kukuričné, sójové a ich zmesi; pomoc pri riadení obchodnej činnosti, obchodný manažment a podnikové poradenstvo, sprostredkovanie obchodnej činnosti s uvedenými výrobkami.

(540) VEGASNACKS

(732) BONAVITA SERVIS spol. s r. o., Šustekova 18, 851 04 Bratislava, SK;
 (740) Porubčan Róbert, Ing., Ivanka pri Dunaji, SK;

(111) 178000

(151) 26.2.1997
 (156) 23.1.2017
 (180) 23.1.2027
 (210) 237-97
 (220) 23.1.1997
 (450) 4.6.1997

(510) Dietetické a diabetické potraviny upravené na lekárske účely, dietetické a diabetické výrobky obilné, kukuričné, sójové a ich zmesi na lekárske účely, dietetické a diabetické cestoviny a cereálne výrobky na lekárske účely; pekárske, cestovníárske a cukrárske výrobky, múka (potravinárska), múčne výrobky, chlieb, pečivo, jemné pečivo, koláče, zákusky, sušienky sucháre, slané tyčinky, cestoviny, strúhanka, cukrovinky, sójové potraviny, výrobky obilné, kukuričné, sójové a ich zmesi; pomoc pri riadení obchodnej činnosti, obchodný manažment a podnikové poradenstvo, sprostredkovanie obchodnej činnosti s uvedenými výrobkami.

(540) BELLAVITA

(732) BONAVITA SERVIS spol. s r. o., Šustekova 18, 851 04 Bratislava, SK;
 (740) Porubčan Róbert, Ing., Ivanka pri Dunaji, SK;

(111) 179056

(151) 19.12.1997
 (156) 7.5.2017
 (180) 7.5.2027
 (210) 1252-97
 (220) 7.5.1997
 (442) 10.9.1997
 (450) 4.3.1998

(510) Mlieko a mliečne výrobky.

(540) Jánošík - tavený syr

(732) SAVENCIA S.A., 42 rue Rieussec, 78220 Viroflay, FR;

(111) 179104

(151) 19.12.1997
 (156) 7.5.2017
 (180) 7.5.2027
 (210) 1253-97
 (220) 7.5.1997
 (442) 10.9.1997
 (450) 4.3.1998

(510) Mlieko, syry a mliečne výrobky.

(540)



(732) SAVENCIA S.A., 42 rue Rieussec, 78220 Viroflay, FR;

(111) 180530

(151) 23.4.1998
 (156) 20.6.2017
 (180) 20.6.2027
 (210) 1728-97
 (220) 20.6.1997
 (442) 14.1.1998
 (450) 8.7.1998

(510) Meracie prístroje, elektrické meracie zariadenia, elektrické a elektronické regulátory.

(540) MERIS

(732) JUSTUR, spol. s r. o., Nám. Dr. A. Schweitzera 194, 916 01 Stará Turá, SK;
 (740) Bačík Kvetoslav, Ing., Nová Dubnica, SK;

(111) 181133

(151) 16.6.1998
 (156) 6.8.2017
 (180) 6.8.2027
 (210) 2250-97
 (220) 6.8.1997
 (442) 4.3.1998
 (450) 9.9.1998

7 (511) 7, 37

(511) 7 - Stroje a obrábacie stroje, hrotové sústruhy s príslušenstvom, vertikálne obrábacie centrá MC 100 V, jednúčelové obrábacie stroje.
 37 - Opravy a údržba obrábacích strojov, servisné služby.

(540)



(732) TRENŠ SK, a. s., Súvoz 1, 911 32 Trenčín, SK;
 (740) AKK Advokátska kancelária Kubinyiová s.r.o., Trenčín, SK;

(111) 181469

(151) 12.8.1998
 (156) 25.7.2017
 (180) 25.7.2027
 (210) 2143-97
 (220) 25.7.1997
 (442) 6.5.1998
 (450) 4.11.1998

7 (511) 1, 5, 31

(511) 1 - Chemické výrobky na priemyselné a vedecké účely, chemické výrobky určené pre poľnohospodárstvo, záhradníctvo a lesníctvo, okrem fungicídov, herbicídov, insekticídov a prípravkov na ničenie parazitov, chemické prostriedky na konzervovanie potravín, chemické prísady do krmív.
 5 - Lieky, drogy, farmaceutické prípravky na ľudské použitie, chemické prípravky pre medicínu, hygienu a farmáciu, organopreparáty, séra a krvné deriváty, dezinfekčné prípravky, antimikrobiká, antiparazitiká, posilňujúce a dietetické prípravky na lekárske použitie, dietetické prípravky pre deti a chorých, prostriedky na ničenie rastlinných a živočíšnych škodcov, medicované prípravky pre zvieratá.
 31 - Minerálne krmivá pre zvieratá, fortifikačné a stimulačné substancie na výživu zvierat.

(540)



(732) BIOTIKA, a. s., Slovenská Ľupča 566, 976 13 Slovenská Ľupča, SK;

(111) 185256

(151) 19.4.1999
 (156) 24.10.2016
 (180) 24.10.2026
 (210) 2791-96
 (220) 24.10.1996
 (442) 11.1.1999
 (450) 12.7.1999

(510) Výrobky kozmetické a voňavkárske.

(540) SAHARKA

(732) ASTRID T.M., a.s., Žerotínova 1133/32, Žižkov, 130 00 Praha 3, CZ;

(740) ROTT, RŮŽIČKA & GUTTMANN, Bratislava, SK;

(111) 186348

(151) 20.7.1999
 (156) 15.11.2016
 (180) 15.11.2026
 (210) 3008-96
 (220) 15.11.1996
 (442) 13.4.1999
 (450) 8.10.1999

7 (511) 24

(510) Uteráky, osušky, posteľná bielizeň, plachty, obliečky na paplóny a na vankúše, posteľné príkrývky a prikrývky.

(540) ROYAL VELVET

(732) Iconix Europe LLC, 1450 Broadway, New York, New York 10018, US;

(740) Bušová Eva, JUDr., Bratislava, SK;

(111) 186453

(151) 20.7.1999
 (156) 5.3.2017
 (180) 5.3.2027
 (210) 676-97
 (220) 5.3.1997
 (442) 13.4.1999
 (450) 8.10.1999

(510) Lekárske nástroje, najmä injekčné systémy na aplikáciu farmaceutických prípravkov obsahujúcich beta-interferon.

(540) BETAJECT

(732) Bayer Intellectual Property GmbH, Alfred-Nobel-Strasse 10, 40789 Monheim am Rhein, DE;

(111) 186521

(151) 20.7.1999
 (156) 24.2.2017
 (180) 24.2.2027
 (210) 567-97
 (220) 24.2.1997
 (442) 12.3.1999
 (450) 8.10.1999

7 (511) 2, 6, 19

(511) 2 - Strešné nátery vrátane vláknitých kovových náterov a povlakov.

6 - Strešné vláknité kovové krytiny a pokryvy.

19 - Nekovové strešné krytiny a pokryvy.

(540) ALUMANATION

(732) Republic Powdered Metals, Inc., 2628 Pearl Road, Medina, Ohio 44256, US;

(740) MAJLINGOVÁ & PARTNERS, s.r.o., spoločnosť patentových zástupcov, Bratislava, SK;

(111) 186711

(151) 13.8.1999
 (156) 12.12.2016
 (180) 12.12.2026
 (210) 3338-96
 (220) 12.12.1996
 (442) 7.5.1999
 (450) 8.11.1999

7 (511) 6, 17, 19, 37

(511) 6 - Stavebný materiál z kovu, najmä z kovu valcovaného a liateho.

17 - Plastové dosky, plastové fólie, profilový a tyčový materiál, najmä na plastové okná a posuvné a skladačie systémy zasklenia.

19 - Stavebný materiál, stavebné sklo, sklenené dosky z bežného, tvrdého a bezpečnostného skla, okenné sklo.

37 - Stavebníctvo, vykonávanie opráv a inštalácií.

(540)

GLASA

(732) GM - Fasader, spol. s r.o., Moravské náměstí 754/13, Veveří, 602 00 Brno, CZ;

(111) 186735A

(151) 13.8.1999
 (156) 30.1.2017
 (180) 30.1.2027
 (210) 342-97A
 (220) 30.1.1997
 (450) 6.8.2001

7 (511) 29

(511) 29 - Jedlé tuky a oleje.

(540) LUKANA

(732) Ústí Oilseed Processing s.r.o., Žukovova 1658/27A, Střekov, 400 03 Ústí nad Labem, CZ;

(740) Marušin Milan, JUDr., advokát, Bratislava, SK;

(111) 186774

(151) 16.8.1999
 (156) 17.2.2017
 (180) 17.2.2027
 (210) 516-97
 (220) 17.2.1997
 (442) 7.5.1999
 (450) 8.11.1999

7 (511) 7, 11

(511) 7 - Stroje a prístroje na leštenie, zametanie, vyčistenie a čistenie, neelektrické stroje a prístroje na pranie kobercov, práčky, rotačné sušičky, bubnové sušičky, mangle na bielizeň, žehliace stroje a prístroje, umývačky riadu, stroje a prístroje na miešanie potravín, stroje a prístroje na spracovanie potravín; prístroje, stroje a zariadenia na vysokotlakové čistenie, šijacie stroje, mnohoúčelové oscilátory poháňané turbínou a doplnky uvedeného tovaru, stroje a prístroje na leštenie podlahy, elektrické stroje a prístroje na pranie kobercov, vysávače a filtre na vysávače.

11 - Chladničky, mrazničky, sporáky, rúry na pečenie, mikrovlnné rúry, vetráky, odsávače, klimatizačné zariadenia, prístroje na čistenie vody, sušiacie skrine, elektrické kávovary, práčky vzduchu, zvlhčovače.

(540) LUX

(732) Aktiebolaget Electrolux, Luxbacken 1, S-105 45 Stockholm, SE;

(740) Bušová Eva, JUDr., Bratislava, SK;

(111) 187147

(151) 20.9.1999
 (156) 25.3.2017
 (180) 25.3.2027
 (210) 917-97
 (220) 25.3.1997
 (442) 11.6.1999
 (450) 10.12.1999

7 (511) 9, 37, 41

(511) 9 - Prístroje a zariadenia na nahrávanie, prenos a reprodukciu zvuku alebo obrazu; rádioprijímače a videoprijímače; autorádiá; zvukové prehrávacie zariadenia, prehrávače; magnetofóny, magnetoskopy; reproduktory, amplitóny; gramofónové platne; magnetické nosiče údajov, magnetické médiá, magnetické pásky, nosiče zvukových nahrávok, hlavne pásky, záznamové disky, magnetické disky, pásky na zvukové nahrávanie; pásky na čistenie nahrávacích hláv; prístroje na čistenie zvukových diskov; demagnetizačné zariadenia na magnetické pásky; televízne zariadenia; stereoskopické zariadenia; zariadenie na zábavu prispôbené na použitie s televíznym prijímačom, hracie zariadenia fungujúce po pripojení na televízne prijímače; zosilňovače; počítačové klávesnice, tlačiarne k počítačom, meniče diskov do počítačov; nahrané počítačové programy; magnetické páskové jednotky do počítačov; kompaktné disky; videokazety; optické prístroje a nástroje; optické nosiče údajov, optické disky, optické kompaktné disky; kamery; kreslené filmy; neónové reklamy; exponované kinofilmy, exponované filmy; audiovizuálna technika na výučbu.

37 - Montáž, inštalácia, opravy, údržba a servis výrobkov uvedených v triede 9 tohto zoznamu.

41 - Prenájom a požičiavanie filmov, prenájom kinematografických filmov; požičiavanie filmových premietačiek a ich súčastí; prenájom rozhlasových a televíznych prijímačov; prenájom videorekordérov; požičiavanie videopások; služby nahrávacieho štúdia; výroba videofilmov; prenájom zvukových nahrávacích zariadení.

(540)

DOORZ

(732) Dobroň Ivan, Brezany 49, 010 04 Brezany, SK; Dobroň Juraj, Mateja Bela 3446/65, 010 15 Žilina, SK;

(740) Porubčan Róbert, Ing., Ivanka pri Dunaji, SK;

(111) 187188

(151) 20.9.1999
 (156) 22.5.2017
 (180) 22.5.2027
 (210) 1409-97
 (220) 22.5.1997
 (442) 11.6.1999
 (450) 10.12.1999

(510) Farmaceutické prípravky, najmä farmaceutické prípravky používané na prevenciu, diagnózu a liečbu rakoviny, vírusových infekcií, neurologických porúch, kardiovaskulárnych porúch, zápalových ochorení, imunologických porúch, dýchacích porúch a porúch pečene, ľadvinových porúch, porúch svalov kostry a porúch molekularnej genetiky, zverolekárske a zdravotnícke prípravky; dietetické látky prispôbosené na lekárske účely; potrava pre dojčatá; náplasti, obväzový materiál; hmoty na plombovanie zubov a zubné vosky; dezinfekčné prostriedky; prípravky na ničenie hmyzu; fungicídy, herbicídy.

(540) BIOGEN

(732) Biogen MA Inc., 250 Binney Street, Cambridge, MA 02142, US;
 (740) Bušová Eva, JUDr., Bratislava, SK;

(111) 187223

(151) 20.9.1999
 (156) 16.6.2017
 (180) 16.6.2027
 (210) 1694-97
 (220) 16.6.1997
 (442) 11.6.1999
 (450) 10.12.1999

7 (511) 11, 37

(511) 11 - Chladiace zariadenia a stroje.
 37 - Inštalácie a opravy chladiacich zariadení.

(540)

(591) modrá, čierna, biela
 (732) Pastorkalt, a.s., Považská 26, 940 01 Nové Zámky, SK;

(111) 187226

(151) 20.9.1999
 (156) 23.6.2017
 (180) 23.6.2027
 (210) 1755-97
 (220) 23.6.1997
 (442) 11.6.1999
 (450) 10.12.1999

7 (511) 5, 32

(511) 5 - Liečivá pre ľudskú medicínu.
 32 - Nealkoholické nápoje.

(540)

TAISHO

(732) TAISHO PHARMACEUTICAL CO., LTD., 24-1, Takata 3-chome, Toshima-ku, Tokyo, JP;
 (740) Bušová Eva, JUDr., Bratislava, SK;

(111) 187337

(151) 19.10.1999
 (156) 16.1.2017
 (180) 16.1.2027
 (210) 161-97
 (220) 16.1.1997
 (442) 12.7.1999
 (450) 18.1.2000

7 (511) 9, 38

(511) 9 - Zariadenia na satelitné vysielanie.
 38 - Prenos zvuku a obrazov pomocou satelitov.

(540) DIRECTV

(732) THE DIRECTV GROUP, INC., 2230 East Imperial Hwy, El Segundo, California 90245, US;
 (740) Bezák Marián, Ing., Bratislava, SK;

(111) 187404

(151) 19.10.1999
 (156) 17.4.2017
 (180) 17.4.2027
 (210) 1068-97
 (220) 17.4.1997
 (442) 12.7.1999
 (450) 18.1.2000

(510) Predznačené nosiče dát, najmä nosiče zvukových záznamov, nosiče obrazových záznamov, nosiče dátových záznamov, všetky rovnako na interaktívne využitie; exponované filmy vrátane hraných filmov; audio- a/alebo videokazety, magnetické pásy a disky (nenahrané a nahrané) a gramofónové platne.

(540)

(732) RCA TRADEMARK MANAGEMENT, 1-5 Rue Jeanne d'Arc, 92130 Issy les Moulineaux, FR;
 (740) Hörmann Tomáš, Ing., Bratislava, SK;

(111) 187438

(151) 19.10.1999
 (156) 16.5.2017
 (180) 16.5.2027
 (210) 1315-97
 (220) 16.5.1997
 (310) 116987
 (320) 19.11.1996
 (330) CZ
 (442) 12.7.1999
 (450) 18.1.2000

7 (511) 29, 30

(511) 29 - Polievky a polievkové základy.
30 - Korenie, koreniace zmesi, omáčky a omáčkové základy, šalátové dressingy.

(540)



(732) VITANA, a. s., 277 32 Byšice okr. Mělník, CZ;
(740) inventa Patentová a známková kancelária s.r.o., Bratislava, SK;

(111) 187458

(151) 19.10.1999
(156) 28.5.2017
(180) 28.5.2027
(210) 1476-97
(220) 28.5.1997
(442) 12.7.1999
(450) 18.1.2000

7 (511) 16, 35, 39, 41

(511) 16 - Knihy, publikácie, príručky, plagáty.
35 - Reklamná agentúra, prieskum trhu, odborné obchodné poradenstvo, vydávanie reklamných alebo náborových textov; sprostredkovateľská činnosť v odbore predaja a nákupu kníh.
39 - Doručovanie tovaru (distribúcia kníh).
41 - Vydávanie kníh, vydávanie textov s výnimkou reklamných alebo náborových textov.

(540)



(732) ARTFORUM spol. s r. o., Kozia 20, 811 03 Bratislava, SK;

(111) 187460

(151) 19.10.1999
(156) 28.5.2017
(180) 28.5.2027
(210) 1478-97
(220) 28.5.1997
(442) 12.7.1999
(450) 18.1.2000

7 (511) 16, 35, 39, 41

(511) 16 - Knihy, publikácie, príručky, plagáty.
35 - Reklamná agentúra, prieskum trhu, odborné obchodné poradenstvo, vydávanie reklamných alebo náborových textov; sprostredkovateľská činnosť v odbore predaja a nákupu kníh.
39 - Doručovanie tovaru (distribúcia kníh).
41 - Vydávanie kníh, vydávanie textov s výnimkou reklamných alebo náborových textov.

(540) ARTFORUM

(732) ARTFORUM spol. s r. o., Kozia 20, 811 03 Bratislava, SK;

(111) 187468

(151) 19.10.1999
(156) 10.6.2017
(180) 10.6.2027
(210) 1588-97
(220) 10.6.1997
(442) 12.7.1999
(450) 18.1.2000

(510) Mydlá, parfumérové výrobky, kozmetika vrátane výrobkov na starostlivosť o pleť, vlasy, telo a mejkap.

(540)



(732) Shiseido Company, Ltd., 7-5-5 Ginza, Chuo-ku, Tokyo 104-10, JP;

(740) Bušová Eva, JUDr., Bratislava, SK;

(111) 187469

(151) 19.10.1999
(156) 10.6.2017
(180) 10.6.2027
(210) 1589-97
(220) 10.6.1997
(442) 12.7.1999
(450) 18.1.2000

(510) Mydlá, parfumérové výrobky, kozmetika vrátane výrobkov na starostlivosť o pleť, vlasy, telo a mejkap.

(540)

SHISEIDO ROSE DE NUIT

(732) Shiseido Company, Ltd., 7-5-5 Ginza, Chuo-ku, Tokyo 104-10, JP;

(740) Bušová Eva, JUDr., Bratislava, SK;

(111) 187472

(151) 19.10.1999
(156) 10.6.2017
(180) 10.6.2027
(210) 1593-97
(220) 10.6.1997
(442) 12.7.1999

- (450) 18.1.2000
 (510) Mydlá, parfumériové výrobky, kozmetika vrátane výrobkov na starostlivosť o pleť, vlasy, telo a mejkap.
 (540)



- (732) Shiseido Company, Ltd., 7-5-5 Ginza, Chuo-ku, Tokyo 104-10, JP;
 (740) Bušová Eva, JUDr., Bratislava, SK;

- (111) 187473**
 (151) 19.10.1999
 (156) 10.6.2017
 (180) 10.6.2027
 (210) 1594-97
 (220) 10.6.1997
 (442) 12.7.1999
 (450) 18.1.2000
 (510) Mydlá, parfumériové výrobky, kozmetika vrátane výrobkov na starostlivosť o pleť, vlasy, telo a mejkap.
 (540)



- (732) Shiseido Company, Ltd., 7-5-5 Ginza, Chuo-ku, Tokyo 104-10, JP;
 (740) Bušová Eva, JUDr., Bratislava, SK;

- (111) 187476**
 (151) 19.10.1999
 (156) 16.6.2017
 (180) 16.6.2027
 (210) 1677-97
 (220) 16.6.1997
 (442) 12.7.1999
 (450) 18.1.2000
 (510) Káva.

(540)



- (591) červená, hnedá, biela, žltá, čierna, modrá
 (732) Baliarne obchodu, a. s. Poprad, Hraničná 664/16, 058 01 Poprad, SK;
 (740) Žuffa Ladislav, Ing., Poprad, SK;

- (111) 187479**
 (151) 19.10.1999
 (156) 16.6.2017
 (180) 16.6.2027
 (210) 1680-97
 (220) 16.6.1997
 (442) 12.7.1999
 (450) 18.1.2000
 (510) Káva.
 (540)



- (732) Baliarne obchodu, a. s. Poprad, Hraničná 664/16, 058 01 Poprad, SK;
 (740) Žuffa Ladislav, Ing., Poprad, SK;

- (111) 187481**
 (151) 19.10.1999
 (156) 16.6.2017
 (180) 16.6.2027
 (210) 1685-97
 (220) 16.6.1997
 (442) 12.7.1999
 (450) 18.1.2000
 7 **(511) 16, 35, 41**
 (511) 16 - Papier a výrobky z papiera, knihy, časopisy, tlačoviny periodické aj neperiodické, knihárske výrobky, fotografie, piapiernický tovar.
 35 - Inzertná, reklamná a propagačná činnosť.
 41 - Vydavateľstvo, nakladateľstvo.

- (540) MÔJ DOM**
 (732) JAGA GROUP, s.r.o., Imricha Karvaša 2, 811 07 Bratislava, SK;
 (740) Advokátska kancelária Patajová Pataj s.r.o., Banská Bystrica, SK;

(111) 187510

- (151) 19.10.1999
 (156) 3.7.2017
 (180) 3.7.2027
 (210) 1855-97
 (220) 3.7.1997
 (442) 12.7.1999
 (450) 18.1.2000
 (510) Služby spojené s programovaním, poskytované on-line; reštauračné služby.

(540) NICKELODEON

- (732) VIACOM INTERNATIONAL INC., 1515 Broadway, New York, New York 10036, US;
 (740) Tomeš Pavol, Ing., Bratislava, SK;

(111) 187516

- (151) 19.10.1999
 (156) 4.7.2017
 (180) 4.7.2027
 (210) 1863-97
 (220) 4.7.1997
 (442) 12.7.1999
 (450) 18.1.2000
 (510) Bieliace a iné prípravky na pranie a čistenie bielizne, prípravky na čistenie, leštenie, odmasťovanie a brúsenie, mydlá, voňavkárské výrobky, éterické oleje, kozmetické prípravky, vlasové vodičky, prípravky na čistenie zubov.

(540) AKSAMIT

- (732) TOMIL, spol. s r. o., Vonkajší rad 792, 926 01 Sereď, SK;

(111) 187517

- (151) 19.10.1999
 (156) 4.7.2017
 (180) 4.7.2027
 (210) 1864-97
 (220) 4.7.1997
 (442) 12.7.1999
 (450) 18.1.2000
 (510) Bieliace a iné prípravky na pranie a čistenie bielizne, prípravky na čistenie, leštenie, odmasťovanie a brúsenie, mydlá, voňavkárské výrobky, éterické oleje, kozmetické prípravky, vlasové vodičky, prípravky na čistenie zubov.

(540) MASIV

- (732) TOMIL, spol. s r. o., Vonkajší rad 792, 926 01 Sereď, SK;

(111) 187539

- (151) 19.10.1999
 (156) 4.7.2017
 (180) 4.7.2027
 (210) 1889-97
 (220) 4.7.1997
 (442) 12.7.1999
 (450) 18.1.2000
 (510) Farmaceutické, zverolekárské a zdravotnícke prípravky; dietetické látky prispôsobené na lekárske účely, potrava pre dojčatá; náplasti, obväzový materiál; hmoty na plombovanie zubov a zubné vosky; dezinfekčné prostriedky; prípravky na ničenie hmyzu a ostatných živočíšnych škodcov; fungicidy, herbicidy.

(540) ELANCID

- (732) ELI LILLY AND COMPANY, spoločnosť zriadená podľa zákonov štátu Indiana, Lilly Corporate Center, Indianapolis, Indiana 46285, US;
 (740) Tomeš Pavol, Ing., Bratislava, SK;

(111) 187540

- (151) 19.10.1999
 (156) 4.7.2017
 (180) 4.7.2027
 (210) 1890-97
 (220) 4.7.1997
 (442) 12.7.1999
 (450) 18.1.2000
 (510) Farmaceutické, zverolekárské a zdravotnícke prípravky; dietetické látky prispôsobené na lekárske účely, potrava pre dojčatá; náplasti, obväzový materiál; hmoty na plombovanie zubov a zubné vosky; dezinfekčné prostriedky; prípravky na ničenie hmyzu a ostatných živočíšnych škodcov; fungicidy, herbicidy.

(540) ELANTIK

- (732) ELI LILLY AND COMPANY, spoločnosť zriadená podľa zákonov štátu Indiana, Lilly Corporate Center, Indianapolis, Indiana 46285, US;
 (740) Tomeš Pavol, Ing., Bratislava, SK;

(111) 187541

- (151) 19.10.1999
 (156) 4.7.2017
 (180) 4.7.2027
 (210) 1891-97
 (220) 4.7.1997
 (442) 12.7.1999
 (450) 18.1.2000
 (510) Farmaceutické, zverolekárské a zdravotnícke prípravky; dietetické látky prispôsobené na lekárske účely, potrava pre dojčatá; náplasti, obväzový materiál; hmoty na plombovanie zubov a zubné vosky; dezinfekčné prostriedky; prípravky na ničenie hmyzu a ostatných živočíšnych škodcov; fungicidy, herbicidy.

(540) ELECTOR

- (732) ELI LILLY AND COMPANY, spoločnosť zriadená podľa zákonov štátu Indiana, Lilly Corporate Center, Indianapolis, Indiana 46285, US;
 (740) Tomeš Pavol, Ing., Bratislava, SK;

(111) 187578

- (151) 19.10.1999
 (156) 17.7.2017
 (180) 17.7.2027
 (210) 2049-97
 (220) 17.7.1997
 (442) 12.7.1999
 (450) 18.1.2000
 (510) Múka, výrobky z obilia, kukuričný škrob, zemiakový škrob, kukuričná bielkovina, poživatiny na báze škrobu, modifikované škroby pre potravinársky priemysel, výrobky z kukuričnej múky, kukuričná múka.

(540) ZLATICA

(732) Dr. Oetker, spol. s r. o., Ľadová 14, 811 05 Bratislava, SK;

(740) Bušová Eva, JUDr., Bratislava, SK;

(111) 187588

(151) 19.10.1999

(156) 13.8.2017

(180) 13.8.2027

(210) 2307-97

(220) 13.8.1997

(442) 12.7.1999

(450) 18.1.2000

(510) Netkané obaly používané pri sterilizácii chirurgických nástrojov a materiálov.

(540) KIMGUARD

(732) Kimberly - Clark Worldwide, Inc., Neenah, Wisconsin 54956, US;

(740) ROTT, RŮŽIČKA & GUTTMANN, Bratislava, SK;

(111) 187912

(151) 17.11.1999

(156) 23.6.2017

(180) 23.6.2027

(210) 1736-97

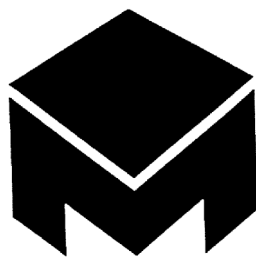
(220) 23.6.1997

(442) 6.8.1999

(450) 14.2.2000

7 (511) 20

(510) Nábytok, kancelársky nábytok, kovový nábytok, školský nábytok, stoličky, lavice, pulty, lavičky, ležadlá, vitríny, zrkadlá, divány, pohovky, kreslá, obrazové rámy, vešiakové háčiky, stojany na kvety, novinové stojany.

(540)

(732) MOBILIER Design, s. r. o., Alexyho 2, 921 01 Banka, SK;

(740) BELEŠČÁK & PARTNERS, s.r.o., Piešťany, SK;

(111) 188109

(151) 25.11.1999

(156) 24.7.2017

(180) 24.7.2027

(210) 2135-97

(220) 24.7.1997

(442) 6.8.1999

(450) 14.2.2000

7 (511) 5, 29, 30, 32

(511) 5 - Dietetické výrobky na lekárske účely, lekárske prípravky na chudnutie, liečivé rastliny, oleje

na lekárske účely, odvary z liečivých rastlín na použitie v medicíne, cukor na použitie v medicíne; vitamínové prípravky; výživa pre dojčatá, najmä sušené mlieko, polievky, dehydrované polievky, mlieko, mlieko v prášku, ovocné kompóty, zeleninové pyré, dehydrované zeleninové pyré, ovocné a zeleninové šťavy, kaše.

29 - Mäso, ryby, šunka, hydina, zverina, údeniny; zavárané a/alebo sušené ovocie a zelenina, kompóty, džemy, marmelády, rôsoly, ovocné pretlaky, polievky, vývary; konzervované potraviny obsahujúce čiastočne alebo úplne mäso, ryby, šunku, hydinu, zverinu a/alebo údeniny; zavárané, sušené, tepelne spracované, konzervované alebo mrazené hotové jedlá obsahujúce čiastočne alebo úplne mäso, ryby, šunku, hydinu, zverinu a/alebo údeniny; sladké alebo slané, ochutené alebo neochutené predjedlá obsahujúce najmä zemiaky, malé porcie údenín ako predjedlá; mlieko, práškové mlieko, ochutené zahustené mlieko a šľahané mlieko; mliečne výrobky, mliečne dezerty, jogurty, tekuté jogurty, peny, krémy, smotana, smotanové dezerty, čerstvá smotana, maslo, natieracie syry, syry, vyzrievacie syry, vyzrievacie syry s plesňou, čerstvé syry a syry v slanom náleve, tvaroh, vyzreté syry, ochutené alebo neochutené vyzreté syry predávané vo forme pastovitej alebo tekutej; nápoje vyrobené najmä z mlieka alebo mliečnych produktov, nápoje vyrobené najmä z fermentovaných mliečnych produktov, mliečne nápoje obsahujúce ovocie; prírodné alebo ochutené fermentované mliečne výrobky; jedlé oleje, olivový olej, jedlé tuky.

30 - Káva, čaj, kakao, čokoláda, cukor, ryža, ryžový náky, tapioka, múka, torty a koláče (sladké alebo slané), pizza; cestoviny obyčajné alebo ochutené a/alebo plnené, výrobky z obilnín, raňajkové obilninové zmesi; hotové jedlá obsahujúce najmä cestoviny; hotové jedlá obsahujúce najmä pekárske cesto; pekárske výrobky, chlieb, sucháre, sladké alebo slané pečivo, sladké a slané sušienky, oblátky, vafle, zákusky, koláčiky, kek-sy, jemné pečivo, všetky uvedené tovary buď ako neochutené a/alebo natreté, poliate alebo posypané a/alebo plnené, a/alebo ochutené; slané a sladké predjedlá tvorené sušienkami, jemným pečivom, cestom, jemným šľahaným cestom; cukrovinky, zmrzliny, zmrzlinové výrobky, mrazené cukrovinky, zmrzliny obsahujúce najmä jogurt, mrazené krémy, šerbety, jogurtové zmrzliny, mrazené ochutené šťavy, med, soľ, horčica, ocot, omáčky ako chuťové prísady, sladké omáčky, omáčky na cestoviny, koreniny.

32 - Minerálne, stolové a sýtené vody; ovocné a zeleninové šťavy, ovocné a zeleninové nápoje; limonády, sóda, zázvorové pivo, nealkoholické nápoje, šerbety; prípravky na výrobu nápojov, sirupy na prípravu nápojov, ovocné a zeleninové extrakty bez obsahu alkoholu, nealkoholické nápoje s nízkym obsahom mliečnych produktov, nealkoholické nápoje s nízkym obsahom mliečnych kvasiniek.

(540) VITALINEA

(732) COMPAGNIE GERVAIS DANONE, 17 Boulevard Haussmann, 75009 Paris, FR;

(111) 188317

- (151) 14.12.1999
 (156) 7.5.2017
 (180) 7.5.2027
 (210) 1262-97
 (220) 7.5.1997
 (442) 10.9.1999
 (450) 13.3.2000
 (510) Farmaceutické, zverolekárske a zdravotnícke prípravky; dietetické látky prispôsobené na lekárske účely, potrava pre dojčatá; náplasti, obväzový materiál; hmoty na plombovanie zubov a zubné vosky; dezinfekčné prostriedky; prípravky na ničenie hmyzu; fungicídy, herbicídy.

(540) TEMODAL

- (732) Merck Sharp & Dohme Corp., One Merck Drive, Whitehouse Station, New Jersey 08889, US;
 (740) Bušová Eva, JUDr., advokátka, Bratislava, SK;

(111) 188330

- (151) 14.12.1999
 (156) 20.5.2017
 (180) 20.5.2027
 (210) 1364-97
 (220) 20.5.1997
 (442) 10.9.1999
 (450) 13.3.2000

7 (511) 3, 5

- (511) 3 - Bieliace, pracie a čistiace prostriedky.
 5 - Dezinfekčné a germicídne čistiace zmesi.

(540)



- (554) trojrozmerná známka
 (591) modrá, zelená
 (732) The Clorox Company, 1221 Broadway, Oakland, California 94623-1305, US;
 (740) ROTT, RŮŽIČKA & GUTTMANN, Bratislava, SK;

(111) 188353

- (151) 14.12.1999
 (156) 3.7.2017
 (180) 3.7.2027
 (210) 1851-97
 (220) 3.7.1997
 (442) 10.9.1999
 (450) 13.3.2000

7 (511) 9, 16, 25, 28, 41

- (511) 9 - Prístroje na záznam, prenos a reprodukciu zvuku a/alebo obrazu; kinematografické filmy a videopásky, videodisky a nahrané magnetické pásky so zvukom a/alebo obrazom; zvukové záznamy; gramofónové záznamy; gramofónové platne a disky; slnečné okuliare; počítačové zariadenia na zábavu.

16 - Tlačoviny, periodické publikácie, knihy a noviny; papier a výrobky z kartónu a lepenky; plagáty, kalendáre, potreby pre umelcov; písacie potreby, ceruzky, perá, maliarske štetce, papiernický tovar, písacie bloky, blahoprajné pohľadnice, prepravky, fotografie; figuríny z papierovej drviny; hracie karty; vzdelávacie a vyučovacie pomôcky, kancelárske stroje a písacie stroje.

25 - Odevy, pokrývky hlavy a obuv.

28 - Hry a potreby na hranie, potreby na zábavu; hračky; bábiky, videohry a hracie dosky; gymnastické a športové náradie, ktoré nie je zahrnuté v iných triedach; ozdoby na vianočné stromčeky; vymeniteľné hry na počítačové videohry a hracie videohry a návody predávané ako jednotkové kazety počítačových hier; počítačové hry na kazetách, počítačové hry na páskach, príručky predávané ako jednotka; hry na CD-ROM, audiohry.

41 - Vzdelávanie, výučba a zábava, najmä príprava rozhlasových a televíznych programov; tvorba filmov a živých zábavných relácií; tvorba animovaných filmov a televíznych relácií; služby spojené s kinematografickou zábavou, televíznou zábavou a ži vými zábavnými predstaveniami a šou; služby spojené s vydávaním kníh, časopisov a periodík.

(540) RUGRATS

- (732) VIACOM INTERNATIONAL INC., 1515 Broadway, New York, New York 10036, US;
 (740) Tomeš Pavol, Ing., Bratislava, SK;

(111) 188354

- (151) 14.12.1999
 (156) 3.7.2017
 (180) 3.7.2027
 (210) 1852-97
 (220) 3.7.1997
 (442) 10.9.1999
 (450) 13.3.2000

7 (511) 9, 16, 25, 28, 41

- (511) 9 - Prístroje na záznam, prenos a reprodukciu zvuku a/alebo obrazu; kinematografické filmy a videopásky, videodisky a nahrané magnetické pásky so zvukom a/alebo obrazom; zvukové záznamy; gramofónové záznamy; gramofónové platne a disky; slnečné okuliare; počítačové zariadenia na zábavu.

16 - Tlačoviny, periodické publikácie, knihy a noviny; papier a výrobky z kartónu a lepenky; plagáty, kalendáre, potreby pre umelcov; písacie potreby, ceruzky, perá, maliarske štetce, papiernický tovar, písacie bloky, blahoprajné pohľadnice, prepravky, fotografie; figuríny z papierovej drviny; hracie karty; vzdelávacie a vyučovacie pomôcky, kancelárske stroje a písacie stroje.

25 - Odevy, pokrývky hlavy a obuv.

28 - Hry a potreby na hranie, potreby na zábavu; hračky; bábiky, videohry a hracie dosky; gymnastické a športové náradie, ktoré nie je zahrnuté v iných triedach; ozdoby na vianočné stromčeky; vymeniteľné hry na počítačové videohry a hracie videostroje a návody predávané ako jednotkové kazety počítačových hier; počítačové hry na kazetách, počítačové hry na páskach, príručky predávané ako jednotka; hry na CD-ROM, audiohry.

41 - Vzdelávanie, výučba a zábava, najmä príprava rozhlasových a televíznych programov; tvorba filmov a živých zábavných relácií; tvorba animovaných filmov a televíznych relácií; služby spojené s kinematografickou zábavou, televíznou zábavou a ži vými zábavnými predstaveniami a šou; služby spojené s vydávaním kníh, časopisov a periodík.

(540) THE WILD THORNBERRY'S

(732) VIACOM INTERNATIONAL INC., 1515 Broadway, New York, New York 10036, US;
(740) Tomeš Pavol, Ing., Bratislava, SK;

(111) 188355

(151) 14.12.1999
(156) 3.7.2017
(180) 3.7.2027
(210) 1853-97
(220) 3.7.1997
(442) 10.9.1999
(450) 13.3.2000

7 (511) 9, 16, 25, 28, 41

(511) 9 - Prístroje na záznam, prenos a reprodukciu zvuku a/alebo obrazu; kinematografické filmy a videopásky, videodisky a nahrané magnetické pásky so zvukom a/alebo obrazom; zvukové záznamy; gramofónové záznamy; gramofónové platne a disky; slnečné okuliare; počítačové zariadenia na zábavu.

16 - Tlačoviny, periodické publikácie, knihy a noviny; papier a výrobky z kartónu a lepenky; plagáty, kalendáre, potreby pre umelcov; písacie potreby, ceruzky, perá, maliarske štetce, papiernický tovar, písacie bloky, blahoprajné pohľadnice, prepravky, fotografie; figuríny z papierovej drviny; hracie karty; vzdelávacie a vyučovacie pomôcky, kancelárske stroje a písacie stroje.

25 - Odevy, pokrývky hlavy a obuv.

28 - Hry a potreby na hranie, potreby na zábavu; hračky; bábiky, videohry a hracie dosky; gymnastické a športové náradie, ktoré nie je zahrnuté v iných triedach; ozdoby na vianočné stromčeky; vymeniteľné hry na počítačové videohry a hracie videostroje a návody predávané ako jednotkové kazety počítačových hier; počítačové hry na kazetách, počítačové hry na páskach, príručky predávané ako jednotka; hry na CD-ROM, audiohry.

41 - Vzdelávanie, výučba a zábava, najmä príprava rozhlasových a televíznych programov; tvorba filmov a živých zábavných relácií; tvorba animovaných filmov a televíznych relácií; služby spojené s kinematografickou zábavou, televíznou zábavou a živými zábavnými predstaveniami a šou; služby spojené s vydávaním kníh, časopisov a periodík.

(540) CATDOG

(732) VIACOM INTERNATIONAL INC., 1515 Broadway, New York, New York 10036, US;
(740) Tomeš Pavol, Ing., Bratislava, SK;

(111) 188356

(151) 14.12.1999
(156) 3.7.2017
(180) 3.7.2027
(210) 1854-97
(220) 3.7.1997
(442) 10.9.1999
(450) 13.3.2000

7 (511) 9, 16, 25, 28, 41

(511) 9 - Prístroje na záznam, prenos a reprodukciu zvuku a/alebo obrazu; kinematografické filmy a videopásky, videodisky a nahrané magnetické pásky so zvukom a/alebo obrazom; zvukové záznamy; gramofónové záznamy; gramofónové platne a disky; slnečné okuliare; počítačové zariadenia na zábavu.

16 - Tlačoviny, periodické publikácie, knihy a noviny; papier a výrobky z kartónu a lepenky; plagáty, kalendáre, potreby pre umelcov; písacie potreby, ceruzky, perá, maliarske štetce, papiernický tovar, písacie bloky, blahoprajné pohľadnice, prepravky, fotografie; figuríny z papierovej drviny; hracie karty; vzdelávacie a vyučovacie pomôcky, kancelárske stroje a písacie stroje.

25 - Odevy, pokrývky hlavy a obuv.

28 - Hry a potreby na hranie, potreby na zábavu; hračky; bábiky, videohry a hracie dosky; gymnastické a športové náradie, ktoré nie je zahrnuté v iných triedach; ozdoby na vianočné stromčeky; vymeniteľné hry na počítačové videohry a hracie videostroje a návody predávané ako jednotkové kazety počítačových hier; počítačové hry na kazetách, počítačové hry na páskach, príručky predávané ako jednotka; hry na CD-ROM, audiohry.

41 - Vzdelávanie, výučba a zábava, najmä príprava rozhlasových a televíznych programov; tvorba filmov a živých zábavných relácií; tvorba animovaných filmov a televíznych relácií; služby spojené s kinematografickou zábavou, televíznou zábavou a živými zábavnými predstaveniami a šou; služby spojené s vydávaním kníh, časopisov a periodík.

(540) BLUE'S CLUES

(732) VIACOM INTERNATIONAL INC., 1515 Broadway, New York, New York 10036, US;
(740) Tomeš Pavol, Ing., Bratislava, SK;

(111) 188361

(151) 14.12.1999
(156) 17.7.2017
(180) 17.7.2027
(210) 2051-97
(220) 17.7.1997
(442) 10.9.1999
(450) 13.3.2000

(510) Farmaceutické prípravky, najmä antipsychotiká.

(540) ZYPREXA

(732) ELI LILLY AND COMPANY, Lilly Corporate Center, Indianapolis, Indiana 46285, US;
(740) Tomeš Pavol, Ing., Bratislava, SK;

(111) 188378

(151) 14.12.1999
 (156) 18.7.2017
 (180) 18.7.2027
 (210) 2082-97
 (220) 18.7.1997
 (442) 10.9.1999
 (450) 13.3.2000
 (510) Kontrastné prostriedky na zobrazovanie in vivo.

(540) SONORX

(732) BRACCO SUISSE S.A., Via Cantonale, Galleria 2, CH-6928 Manno, CH;
 (740) Hörmannová Zuzana, Ing., Bratislava, SK;

(111) 188402

(151) 15.12.1999
 (156) 31.7.2017
 (180) 31.7.2027
 (210) 2197-97
 (220) 31.7.1997
 (442) 10.9.1999
 (450) 13.3.2000

7 (511) 11

(511) 11 - Upravovače vzduchu a klimatizačné zariadenia, izbové chladiace prístroje, vzduchové cirkulátory, ventilátory, ventilačné vetráky, čističe vzduchu, elektrické vetráky, elektrické chladničky, elektrické mrazničky, diely a časti uvedeného tovaru.

(540)



(732) FUJITSU GENERAL LIMITED, 3-3-17, Suenaga, Takatsu-ku, Kawasaki 213-8502, JP;
 (740) Tomeš Pavol, Ing., Bratislava, SK;

(111) 188493

(151) 14.12.1999
 (156) 13.10.2017
 (180) 13.10.2027
 (210) 3010-97
 (220) 13.10.1997
 (442) 10.9.1999
 (450) 13.3.2000

7 (511) 36

(511) 36 - Poisťovníctvo, finančné poradenstvo, služby v oblasti financovania, služby v oblasti peňažníctva, služby v oblasti nehnuteľností.

(540) PRUDENTIAL

(732) Prudential IP Services Limited, Laurence Pountney Hill, London EC4R 0HH, GB;
 (740) Čechvalová Dagmar, Bratislava, SK;

(111) 188537

(151) 14.12.1999
 (156) 24.10.2017
 (180) 24.10.2027
 (210) 3140-97
 (220) 24.10.1997
 (442) 10.9.1999
 (450) 13.3.2000

7 (511) 5, 10

(511) 5 - Farmaceutické prípravky, diagnostické činidlá, diagnostické rozmanité činidlá na analýzu moču, diagnostické rozmanité činidlá na analýzu krvi, diagnostické rozmanité činidlá na analýzu vydychovaného vzduchu, diagnostické činidlá na fenolsulfónftaleínový test, diagnostické činidlá na meranie glukózy, diagnostické činidlá na meranie glykohemoglobínu, diagnostické činidlá na meranie amónia, diagnostické činidlá na meranie ketónových teliesok a diagnostické činidlá na meranie glykoalbumínu.

10 - Lekárske prístroje a nástroje, diagnostické prístroje na analýzu moču, diagnostické prístroje na analýzu krvi, diagnostické prístroje na analýzu vydychovaného vzduchu, diagnostické osmometre na telesné tekutiny, diagnostické prístroje na fenolsulfónftaleínový test, diagnostické prístroje na meranie elektrolytov v telesných tekutinách, diagnostické prístroje na meranie glukózy, diagnostické prístroje na meranie glykohemoglobínu, diagnostické prístroje na meranie amónia, diagnostické prístroje na meranie ketónových teliesok, diagnostické prístroje na meranie glykoalbumínu, diagnostické prístroje na meranie obsahu solí v kostiach, elektródy na lekárske účely, diely, vybavenie a príslušenstvo všetkých uvedených výrobkov, všetko zahrnuté v tejto triede.

(540)



(732) ARKRAY, Inc., 57 Nishi Aketa-cho, Higashi-kujo, Minami-ku, Kyoto, JP;

(740) PATENTSERVIS Bratislava, a. s., Bratislava, SK;

(111) 188771

(151) 19.1.2000
 (156) 7.5.2017
 (180) 7.5.2027
 (210) 1257-97
 (220) 7.5.1997
 (442) 8.10.1999
 (450) 10.4.2000

7 (511) 35, 39, 42

(511) 35 - Marketing, kalkulácia nákladov a platieb, ich monitorovanie, zaznamenávanie a spracovávanie; organizovanie, riadenie, vykonávanie a dohľad nad predajom a motivačnými schémami na podporu predaja, služby zákazníckych a spotrebiteľských klubov.

39 - Ponuka a dodávka tovarov podľa katalógov alebo počítačových báz dát, katalógové objednávkové a zásielkové služby týkajúce sa športových potrieb, oblečenia, obuvi, pokrývok hlavy, hračiek, zberateľských kartičiek a iných zberateľských predmetov a hier.

42 - Služby zabezpečované reštauračnými zariadeniami, barmi a nočnými klubmi.

(540) NBA

(732) NBA Properties, Inc., Olympic Tower, 645 Fifth Avenue, New York, NY 10022, US;

(740) FAJNOR IP s.r.o., Bratislava, SK;

(111) 188772

(151) 19.1.2000
 (156) 7.5.2017
 (180) 7.5.2027
 (210) 1258-97
 (220) 7.5.1997
 (442) 8.10.1999
 (450) 10.4.2000

7 (511) 35, 39, 42

(511) 35 - Marketing, kalkulácia nákladov a platieb, ich monitorovanie, zaznamenávanie a spracovávanie; organizovanie, riadenie, vykonávanie a dohľad nad predajom a motivačnými schémami na podporu predaja, služby zákazníckych a spotrebiteľských klubov.

39 - Ponuka a dodávka tovarov podľa katalógov alebo počítačových báz dát, katalógové objednávkové a zásielkové služby týkajúce sa športových potrieb, oblečenia, obuvi, pokrývk hlavy, hračiek, zberateľských kartičiek a iných zberateľských predmetov a hier.

42 - Služby zabezpečované reštauračnými zariadeniami, barmi a nočnými klubmi.

(540)

(732) NBA Properties, Inc., Olympic Tower, 645 Fifth Avenue, New York, NY 10022, US;

(740) FAJNOR IP s.r.o., Bratislava, SK;

(111) 188774

(151) 19.1.2000
 (156) 7.5.2017
 (180) 7.5.2027
 (210) 1266-97
 (220) 7.5.1997
 (442) 8.10.1999
 (450) 10.4.2000

7 (511) 9, 37, 42

(511) 9 - Elektrické ochranné zariadenie vrátane detekcie ohňa a vybavenia alarmom, stanice na obchôdzky strážnikov, samočinné hasiace zariadenie a prívod vody, vybavenie alarmom proti zlodejom a narušiteľom, rôzne druhy alarmov a zariadení na detekciu pohybu; elektrické komunikačné zariadenia; systémy volania ošetrovateľskej služby; programovacie zariadenia na zanechávanie správ; elektronické uzatváracie systémy.

37 - Inštalácia, inšpekcia, údržba a servis v prípade porúch pre elektrické ochranné zariadenia vrátane detekcie ohňa a vybavenia alarmom, staníc na obchôdzky strážnikov, samočinné hasiace zariadenie a prívod vody, vybavenie alarmom proti zlodejom a narušiteľom, rôzne druhy alarmov a zariadení na detekciu pohybu; inštalácia, inšpekcia, údržba a servis v prípade porúch elektrických komunikačných zariadení, systémov volania ošetrovateľskej služby, programovacieho zariadenia na zanechávanie správ a elektronických uzatváracích systémov.

42 - Služby centrálnych staníc elektrickej ochrany vrátane služieb alarmu proti zlodejom a narušiteľom, služieb na detekciu ohňa a alarmu, dohľadacie služby nad strážnikmi, služby samočinných hasiacich zariadení a prívodu vody, dohľadacie služby nad priemyselnými procesmi.

(540)

(732) Tyco Fire & Security GmbH, Victor von Bruns-Strasse 21, 8212 Neuhausen am Rheinfall, CH;

(740) Bušová Eva, JUDr., Bratislava, SK;

(111) 188806

(151) 19.1.2000
 (156) 9.6.2017
 (180) 9.6.2027
 (210) 1557-97
 (220) 9.6.1997
 (442) 8.10.1999
 (450) 10.4.2000

7 (511) 3, 5, 10

(511) 3 - Bieliace a iné prípravky na pranie a čistenie bielizne; prípravky na čistenie, leštenie, odmasťovanie a brúsenie; mydlá; voňavkárské výrobky, éterické oleje, kozmetické prípravky, vlasové vodičky; prípravky na čistenie zubov; sanitárne prípravky.

5 - Farmaceutické, zverolekárske a zdravotnícke prípravky; dietetické látky prispôbené na lekárske účely, potrava pre dojčatá; náplasti, obväzový materiál; hmoty na plombovanie zubov a zubné vosky; dezinfekčné prostriedky; prípravky na ničenie hmyzu; fungicídy, herbicidy.

10 - Prístroje a nástroje chirurgické, lekárske, zubárske a zverolekárske; umelé končatiny, umelé oči a zubné protézy; ortopedické pomôcky; šijacie materiály.

(540) PHARMAGAL

(732) Pharmagal, spol. s r. o., Murgašova 5, 949 01 Nitra, SK;

(740) LITVÁKOVÁ A SPOL., s.r.o., Patentová a známková kancelária, Bratislava, SK;

(111) 188807

(151) 19.1.2000
 (156) 9.6.2017
 (180) 9.6.2027
 (210) 1558-97
 (220) 9.6.1997
 (442) 8.10.1999
 (450) 10.4.2000

7 (511) 3, 5, 10

(511) 3 - Bieliace a iné prípravky na pranie a čistenie bielizne; prípravky na čistenie, leštenie, odmasťovanie a brúsenie; mydlá; voňavkárské výrobky, éterické oleje, kozmetické prípravky, vlasové vodičky; prípravky na čistenie zubov; sanitárne prípravky.

5 - Farmaceutické, zverolekárske a zdravotnícke prípravky; dietetické látky prispôsobené na lekárske účely, potrava pre dojčatá; náplasti, obväzový materiál; hmoty na plombovanie zubov a zubné vosky; dezinfekčné prostriedky; prípravky na ničenie hmyzu; fungicídy, herbicídy.

10 - Prístroje a nástroje chirurgické, lekárske, zubárske a zverolekárske; umelé končatiny, umelé oči a zubné protézy; ortopedické pomôcky; šijacie materiály.

(540)



(732) Pharmagal, spol. s r. o., Murgašova 5, 949 01 Nitra, SK;

(740) LITVÁKOVÁ A SPOL., s.r.o., Patentová a známková kancelária, Bratislava, SK;

(111) 188818

(151) 19.1.2000
 (156) 10.6.2017
 (180) 10.6.2027
 (210) 1575-97
 (220) 10.6.1997
 (442) 8.10.1999
 (450) 10.4.2000

(510) Mydlá, parfumériové výrobky, kozmetika vrátane výrobkov na starostlivosť o pleť, vlasy, telo a mejkap.

(540)

SHISEIDO
Bio-Performance

(732) Shiseido Company, Ltd., 7-5-5 Ginza, Chuo-ku, Tokyo 104-10, JP;

(740) Bušová Eva, JUDr., Bratislava, SK;

(111) 188821

(151) 19.1.2000
 (156) 10.6.2017
 (180) 10.6.2027
 (210) 1578-97
 (220) 10.6.1997
 (442) 8.10.1999
 (450) 10.4.2000

(510) Mydlá, parfumériové výrobky, kozmetika vrátane výrobkov na starostlivosť o pleť, vlasy, telo a mejkap.

(540)

SHISEIDO
BENEFIANCE

(732) Shiseido Company, Ltd., 7-5-5 Ginza, Chuo-ku, Tokyo 104-10, JP;

(740) Bušová Eva, JUDr., Bratislava, SK;

(111) 188822

(151) 19.1.2000
 (156) 10.6.2017
 (180) 10.6.2027
 (210) 1579-97
 (220) 10.6.1997
 (442) 8.10.1999
 (450) 10.4.2000

(510) Mydlá, parfumériové výrobky, kozmetika vrátane výrobkov na starostlivosť o pleť, vlasy, telo a mejkap.

(540)

SHISEIDO
PURENESS

(732) Shiseido Company, Ltd., 7-5-5 Ginza, Chuo-ku, Tokyo 104-10, JP;

(740) Bušová Eva, JUDr., Bratislava, SK;

(111) 188823

(151) 19.1.2000
 (156) 10.6.2017
 (180) 10.6.2027
 (210) 1580-97
 (220) 10.6.1997
 (442) 8.10.1999
 (450) 10.4.2000

(510) Mydlá, parfumériové výrobky, kozmetika vrátane výrobkov na starostlivosť o pleť, vlasy, telo a mejkap.

(540)

SHISEIDO
ESSENTIAL ENERGY

(732) Shiseido Company, Ltd., 7-5-5 Ginza, Chuo-ku, Tokyo 104-10, JP;

(740) Bušová Eva, JUDr., Bratislava, SK;

(111) 188824

(151) 19.1.2000
 (156) 10.6.2017
 (180) 10.6.2027
 (210) 1581-97
 (220) 10.6.1997
 (442) 8.10.1999
 (450) 10.4.2000

(510) Mydlá, parfumériové výrobky, kozmetika vrátane výrobkov na starostlivosť o pleť, vlasy, telo a mejkap.

(540)**FEMINITE DU BOIS**

(732) Shiseido Company, Ltd., 7-5-5 Ginza, Chuo-ku, Tokyo 104-10, JP;

(740) Bušová Eva, JUDr., Bratislava, SK;

(111) 188827

(151) 19.1.2000
 (156) 10.6.2017
 (180) 10.6.2027
 (210) 1584-97
 (220) 10.6.1997
 (442) 8.10.1999
 (450) 10.4.2000

(510) Mydlá, parfumériové výrobky, kozmetika vrátane výrobkov na starostlivosť o pleť, vlasy, telo a mejkap.

(540)

**LES SALONS
 DU PALAIS ROYAL
 SHISEIDO**

(732) Shiseido Company, Ltd., 7-5-5 Ginza, Chuo-ku, Tokyo 104-10, JP;

(740) Bušová Eva, JUDr., Bratislava, SK;

(111) 188858

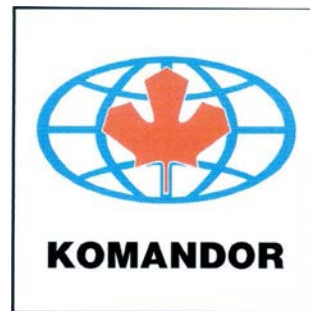
(151) 19.1.2000
 (156) 11.7.2017
 (180) 11.7.2027
 (210) 1971-97
 (220) 11.7.1997
 (442) 8.10.1999
 (450) 10.4.2000

7 (511) 6, 19, 20

(511) 6 - Brány a dvere kovové.

19 - Dvere drevené - oddeľujúce, tabuľové, posuvné, dverové výplne, vrata garážové, okná, stropné dosky, panely drevené.

20 - Nábytok drevený aj kovový, izbové deliace steny, vstavaný nábytok.

(540)

(591) biela, čierna, červená, modrá

(732) Komandor S. A., 50 Potkanowska Str., Radom, PL;

(740) PATENTSERVIS Bratislava, a. s., Bratislava, SK;

(111) 188860

(151) 19.1.2000
 (156) 11.7.2017
 (180) 11.7.2027
 (210) 1978-97
 (220) 11.7.1997
 (442) 8.10.1999
 (450) 10.4.2000

(510) Automobily a pozemné vozidlá, náhradné diely na autobusy.

(540)

(732) Iveco Czech Republic a. s., Dobrovského 74, Pražské Předměstí, 566 01 Vysoké Mýto, CZ;

(740) ROTT, RŮŽIČKA & GUTTMANN, Bratislava, SK;

(111) 188877

(151) 19.1.2000
 (156) 16.7.2017
 (180) 16.7.2027
 (210) 2022-97
 (220) 16.7.1997
 (442) 8.10.1999
 (450) 10.4.2000

7 (511) 2, 3, 16, 22, 23, 24, 25, 29, 30, 35

(511) 2 - Farby, fermeže, laky; farbivá.

3 - Mydlá; voňavkárske výrobky, éterické oleje, kozmetické prípravky, vlasové vodičky; prípravky na čistenie zubov.

16 - Papier, kartón, lepenka a výrobky z týchto materiálov, ktoré nie sú zahrnuté v iných triedach; papiernický tovar.

22 - Surové textilné vlákna.

23 - Nite a priadze na textilné účely.

24 - Textilie a textilné výrobky, ktoré nie sú zahrnuté v iných triedach.

25 - Odevy.

29 - Mäso, ryby, hydina a zverina nie živá; mäsové výtlačky konzervované.

30 - Múka a výrobky z obilia, chlieb, pekárské a cukrárske výrobky, zmrzliny.

35 - Sprostredkovanie obchodu s tovarom.

(540) BALTAXIA

(732) BALTAXIA s.r.o., Zvolenská cesta 37, 974 05 Banská Bystrica, SK;

(111) 188898

(151) 19.1.2000
(156) 5.8.2017
(180) 5.8.2027
(210) 2226-97
(220) 5.8.1997
(442) 8.10.1999
(450) 10.4.2000

(510) Kosmetické výrobky, zvlhčujúce prostriedky, toaletné potreby, mydlá, voňavkárské výrobky, éterické oleje, šampóny, kondicionéry, čistiace prostriedky, pleťové vody, krémy, dezodoranty na osobné použitie, prípravky na starostlivosť a ošetrovanie tela, pokožky a vlasov, ústna voda.

(540) JERGENS

(732) Kao Kabushiki Kaisha (Kao Corporation), 14-10, Nihonbashi Kayabacho, 1-chome, Chuo-ku, Tokyo 103, JP;
(740) Žovicová Viera, Ing., Bratislava, SK;

(111) 188918

(151) 19.1.2000
(156) 4.9.2017
(180) 4.9.2027
(210) 2519-97
(220) 4.9.1997
(442) 8.10.1999
(450) 10.4.2000

7 (511) 32, 33, 35

(511) 32 - Šumivé nápoje a iné nealkoholické nápoje.
33 - Alkoholické nápoje všetkých druhov s výnimkou piva, predovšetkým vína, liehoviny, likéry.
35 - Propagačná činnosť (reklama).

(540) Kláštorne červené

(732) HUBERT J.E., s.r.o., Vinárska 137, 926 01 Seereď, SK;
(740) Benčík Ivan, JUDr., Budmerice, SK;

(111) 188924

(151) 19.1.2000
(156) 5.9.2017
(180) 5.9.2027
(210) 2528-97
(220) 5.9.1997
(442) 8.10.1999
(450) 10.4.2000

7 (511) 32, 33, 35

(511) 32 - Šumivé nápoje a iné nealkoholické nápoje.
33 - Alkoholické nápoje všetkých druhov s výnimkou piva, predovšetkým vína, liehoviny, likéry.
35 - Propagačná činnosť (reklama).

(540) sviečka

(732) HUBERT J.E., s.r.o., Vinárska 137, 926 01 Seereď, SK;
(740) Benčík Ivan, JUDr., Budmerice, SK;

(111) 188962

(151) 19.1.2000
(156) 19.9.2017
(180) 19.9.2027
(210) 2728-97
(220) 19.9.1997
(442) 8.10.1999
(450) 10.4.2000

7 (511) 7, 12

(511) 7 - Zariadenie a vybavenie na umývanie a ostrekovanie na stierače automobilových skiel vrátane vodných čerpadiel, hadíc, rozstrekovacích a rozprašovacích dýz, resp. hubíc; zapaľovacie systémy vrátane zapaľovacích a zážihových sviečok, vodičov a káblov do automobilov, zapaľovacích cielok, zapaľovacích vodičov, kontrolných a diagnostických prístrojov a zariadení týkajúcich sa uvedených tovarov, káblov do akumulátorových batérií; olejové a plynové filtre ako súčasť motorov, vzduchové filtre na čistenie a chladenie vzduchu.
12 - Stierače a ich súčasť vrátane spojovacích súčastí, ramien stieračov, spojlerov a vetracích deflektorov na stierače, stieracie lišty, motorčeky stieračov.

(540)



(732) Federal - Mogul Ignition Company (a Delaware Company), 26555 Northwestern Highway, Southfield, Michigan 48034, US;
(740) Guniš Jaroslav, Mgr., Bratislava, SK;

(111) 188991

(151) 19.1.2000
(156) 24.9.2017
(180) 24.9.2027
(210) 2788-97
(220) 24.9.1997
(442) 8.10.1999
(450) 10.4.2000

7 (511) 16, 35, 41, 42

(511) 16 - Periodické a neperiodické tlačoviny.
35 - Reklamné a inzertné služby.
41 - Vydavateľská činnosť, školiaca činnosť v oblasti vydavateľstva a obchodu.
42 - Tlačiarenské služby.

(540)



(732) TYPOCON, spol. s r.o., Šoltésovej 2, 811 01 Bratislava, SK;
(740) ROTT, RŮŽIČKA & GUTTMANN, Bratislava, SK;

(111) 188992

(151) 19.1.2000
 (156) 24.9.2017
 (180) 24.9.2027
 (210) 2789-97
 (220) 24.9.1997
 (442) 8.10.1999
 (450) 10.4.2000

(510) Chemické výrobky na použitie v priemysle; chemikálie charakteru syntetických zeolitov na použitie v dehydratačných procesoch v chemickom a v petrochemickom priemysle; molekulárne sítá.

(540) SYLOBEAD

(732) W. R. Grace & Co.-Conn., 7500 Grace Drive, Columbia, Maryland 21044, US;
 (740) ROTT, RŮŽIČKA & GUTTMANN, Bratislava, SK;

(111) 189107

(151) 20.1.2000
 (156) 18.11.2017
 (180) 18.11.2027
 (210) 3393-97
 (220) 18.11.1997
 (442) 8.10.1999
 (450) 10.4.2000

(510) Farmaceutické prípravky na liečenie očných chorôb.

(540) ARTEOPTIC

(732) OTSUKA PHARMACEUTICAL Co., Ltd., No. 9, Kanda Tsukasa-cho 2-chome, Chiyoda-ku, Tokyo, JP;
 (740) Fajnorová Mária, Ing., Bratislava, SK;

(111) 189113

(151) 20.1.2000
 (156) 19.11.2017
 (180) 19.11.2027
 (210) 3400-97
 (220) 19.11.1997
 (442) 8.10.1999
 (450) 10.4.2000

7 (511) 16, 35, 39, 41

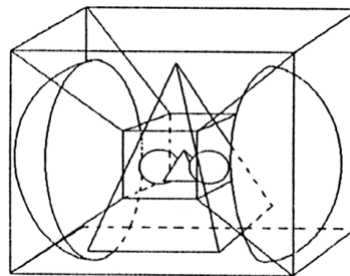
(511) 16 - Tlačoviny, noviny, časopisy, knihy, propagačné materiály, fotografie.

35 - Propagačná činnosť; reklamné a inzertné služby; zabezpečovanie inzercie; poskytovanie propagačných služieb; potlač propagačných a reklamných predmetov; obchodné alebo podnikateľské poradenstvo; personálne poradenstvo; obchodný manažment a podnikové poradenstvo; poradenstvo pri vedení podnikov.

39 - Distribučné služby; distribúcia periodických a neperiodických publikácií, periodickej a neperiodickej tlače, novín, časopisov, kníh a iných polygrafických výrobkov.

41 - Nakladateľské a vydavateľské služby; výroba a vydávanie periodických a neperiodických publikácií; výroba a vydávanie periodickej a neperiodickej tlače, novín, časopisov, kníh a iných polygrafických výrobkov; vzdelávacia a školiaca činnosť; vzdelávacia a školiaca činnosť v oblasti výpočtovej techniky; vzdelávacia a školiaca činnosť v oblasti zmeny životného štýlu; vzdelávacia a školiaca činnosť v oblasti spektrálnej analýzy interakčných biopolí; organizovanie a vedenie konferencií; organizovanie a vedenie kurzov.

nosť v oblasti zmeny životného štýlu; vzdelávacia a školiaca činnosť v oblasti spektrálnej analýzy interakčných biopolí; organizovanie a vedenie konferencií; organizovanie a vedenie kurzov.

(540)

(732) Marek Martin, Ing. - SAIB, Na hlinách 9, 917 01 Trnava, SK;
 (740) FAJNOR IP s.r.o., Bratislava, SK;

(111) 189223

(151) 27.1.2000
 (156) 6.8.2017
 (180) 6.8.2027
 (210) 2249-97
 (220) 6.8.1997
 (442) 8.10.1999
 (450) 10.4.2000

(510) Antidiabetické prípravky.

(540) GLUCOTROL

(732) Pfizer Products Inc., Eastern Point Road, Groton, Connecticut 06340, US;
 (740) Bušová Eva, JUDr., Bratislava, SK;

(111) 189310

(151) 16.2.2000
 (156) 14.2.2017
 (180) 14.2.2027
 (210) 504-97
 (220) 14.2.1997
 (442) 8.11.1999
 (450) 16.5.2000

(510) Vreckové a ručné svietidlá, ich časti, súčasti a príslušenstvá, baterky ako svietidlá, ich časti, súčasti a príslušenstvá.

(540)

(554) trojrozmerná známka

(591) čierna

(732) MAG INSTRUMENT, INC., 2001 South Hellman Avenue, Ontario, CA 91761-8019, US;

(740) PATENTSERVIS Bratislava, a. s., Bratislava, SK;

(111) 189311

- (151) 16.2.2000
- (156) 14.2.2017
- (180) 14.2.2027
- (210) 505-97
- (220) 14.2.1997
- (442) 8.11.1999
- (450) 16.5.2000
- (510) Vreckové a ručné svietidlá, ich časti, súčasti a príslušenstvá, baterky ako svietidlá, ich časti, súčasti a príslušenstvá.

(540)



- (554) trojrozmerná známka
- (591) čierna
- (732) MAG INSTRUMENT, INC., 2001 South Hellman Avenue, Ontario, CA 91761-8019, US;
- (740) PATENTSERVIS Bratislava, a. s., Bratislava, SK;

(111) 189312

- (151) 16.2.2000
 - (156) 14.2.2017
 - (180) 14.2.2027
 - (210) 506-97
 - (220) 14.2.1997
 - (442) 8.11.1999
 - (450) 16.5.2000
- 7 (511) 11**
- (511) 11 - Vreckové a ručné svietidlá, ich časti, súčasti a príslušenstvá, baterky ako svietidlá, ich časti, súčasti a príslušenstvá.

(540)



- (554) trojrozmerná známka
- (591) čierna
- (732) MAG INSTRUMENT, INC., 2001 South Hellman Avenue, Ontario, CA 91761-8019, US;
- (740) PATENTSERVIS Bratislava, a. s., Bratislava, SK;

(111) 189313

- (151) 16.2.2000
- (156) 14.2.2017
- (180) 14.2.2027
- (210) 507-97
- (220) 14.2.1997
- (442) 8.11.1999
- (450) 16.5.2000

- (510) Vreckové a ručné svietidlá, ich časti, súčasti a príslušenstvá, baterky ako svietidlá, ich časti, súčasti a príslušenstvá.

(540)



- (554) trojrozmerná známka
- (591) čierna
- (732) MAG INSTRUMENT, INC., 2001 South Hellman Avenue, Ontario, CA 91761-8019, US;
- (740) PATENTSERVIS Bratislava, a. s., Bratislava, SK;

(111) 189334

- (151) 16.2.2000
- (156) 21.5.2017
- (180) 21.5.2027
- (210) 1374-97
- (220) 21.5.1997
- (442) 8.11.1999
- (450) 16.5.2000

7 (511) 9, 16, 35, 38, 41, 42

- (511) 9 - Softvér.
- 16 - Knihárske výrobky.
- 35 - Vydávanie reklamných a náborových textov, prieskum trhu a verejnej mienky, vzťahy s verejnosťou, záznam, prepis, zostavovanie, kompilácia, systematizácia písomných záznamov a využitie alebo zhromažďovanie matematických alebo štatistických údajov; sprostredkovanie nákupu a predaja agentúrnych správ a ďalších informácií; obchodné poradenské služby (týkajúce sa vydavateľskej činnosti, prieskumu trhu a verejnej mienky, vzťahov s verejnosťou, záznamu, prepisu, zostavovania, kompilácie, prenosu alebo systematizácie písomných záznamov a využitia alebo zhromažďovania matematických alebo štatistických údajov, sprostredkovania nákupu a predaja agentúrnych správ a ďalších informácií, činnosti spravodajskej tlačovej kancelárie, najmä prijímania, odovzdávania a rozširovania agentúrnych správ, televíznych šotov, rozhlasových relácií, fotografií a ďalších informácií).
- 38 - Činnosť spravodajskej tlačovej kancelárie, najmä prijímanie, odovzdávanie a rozširovanie agentúrnych správ, televíznych šotov, rozhlasových relácií, fotografií a ďalších informácií, prenos písomných záznamov.
- 41 - Vydávanie kníh, časopisov, periodicky vychádzajúcich tlačovín, zborníkov, vydávanie textov s výnimkou reklamných alebo náborových.
- 42 - Odborné poradenské služby (týkajúce sa vydavateľskej činnosti, prieskumu trhu a verejnej mienky, vzťahov s verejnosťou, záznamu, prepisu, zostavovania, kompilácie, prenosu alebo systematizácie písomných záznamov a využitia alebo zhromažďovania matematických alebo štatistických údajov, sprostredkovania nákupu a predaja agen-

túrnych správ a ďalších informácií, činnosti správodajskej tlačovej kancelárie, najmä prijímania, odovzdávania a rozširovania agentúrnych správ, televíznych šotov, rozhlasových relácií, fotografií a ďalších informácií).

(540)



(732) SITA Slovenská tlačová agentúra a.s., Mýtna 15, 811 07 Bratislava, SK;

(740) Holoubková Mária, Ing., Bratislava, SK;

(111) 189342

(151) 16.2.2000

(156) 10.6.2017

(180) 10.6.2027

(210) 1574-97

(220) 10.6.1997

(442) 8.11.1999

(450) 16.5.2000

(510) Mydlá, parfuméria, kozmetika vrátane výrobkov na starostlivosť o pleť, vlasy, telo a mejkap.

(540)



(732) Shiseido Company, Ltd., 7-5-5 Ginza, Chuo-ku, Tokyo 104-10, JP;

(740) Bušová Eva, JUDr., Bratislava, SK;

(111) 189369

(151) 16.2.2000

(156) 8.7.2017

(180) 8.7.2027

(210) 1914-97

(220) 8.7.1997

(442) 8.11.1999

(450) 16.5.2000

7 (511) 16, 39

(511) 16 - Časopisy a knihy.

39 - Distribučné služby týkajúce sa časopisov a kníh.

(540)

BARNES & NOBLE

(732) Barnes & Noble Booksellers, Inc., 122, Fifth Avenue, New York, NY 10011, US;

(740) Bušová Eva, JUDr., Bratislava, SK;

(111) 189439

(151) 16.2.2000

(156) 27.10.2017

(180) 27.10.2027

(210) 3157-97

(220) 27.10.1997

(442) 8.11.1999

(450) 16.5.2000

7 (511) 35, 36, 41

(511) 35 - Prenájom reklamných plôch, reklamná činnosť, reklamné agentúry, rozširovanie reklamných materiálov, ako sú letáky, prospekty, tlačivá a vzorky zákazníkom, rozširovanie reklamných oznamov, sprostredkovateľská činnosť v oblasti obchodu s tovarom, vydávanie a aktualizovanie reklamných materiálov, vydávanie náborových alebo reklamných textov.

36 - Sprostredkovateľská činnosť v oblasti obchodu s nehnuteľnosťami.

41 - Vydávanie kníh a časopisov, vydávanie textov s výnimkou reklamných alebo náborových.

(540)

**AGENTÚRA AURUM**

(732) Agentúra Aurum, spol. s r.o., Jarošova 1, 831 03 Bratislava - mestská časť Nové Mesto, SK;

(740) Kováčik Štefan, Ing., Bratislava - Petržalka, SK;

(111) 189629

(151) 22.2.2000

(156) 8.9.2017

(180) 8.9.2027

(210) 2553-97

(220) 8.9.1997

(442) 8.10.1999

(450) 16.5.2000

7 (511) 32, 33, 35

(511) 32 - Šumivé nápoje a iné nealkoholické nápoje.

33 - Alkoholické nápoje všetkých druhov s výnimkou piva, predovšetkým vína, liehoviny, likéry.

35 - Propagačná činnosť (reklama).

(540) **Kapucínske**

(732) HUBERT J.E., s.r.o., Vinárska 137, 926 01 Seereď, SK;

(740) Benčík Ivan, JUDr., Budmerice, SK;

(111) 189674

(151) 20.3.2000

(156) 22.5.2017

(180) 22.5.2027

(210) 1418-97

(220) 22.5.1997

(442) 10.12.1999

(450) 12.6.2000

7 (511) 29, 30, 32

(511) 29 - Konzervované, sušené a varené ovocie a zelenina, rösoly, zaváraniny, vajcia, mlieko, mliečne výrobky, srvátka, jedlé oleje a tuky.

30 - Trvanlivé a netrvanlivé pečivo, koláče, jemné pečivo, čokoláda, cukrovinky, čokoládové a nečokoládové cukrovinky, medové cukrovinky, bonbóny, lízanky, sušienky, sucháre, slané tyčinky, cukrárske zákusky, čaj, kakao, káva, kávové

náhradky, ovocný, vanilkový a škrobový cukor, zmrzlina, mrazené výrobky s čokoládou alebo kakaom, spracované obilné prípravky a vložky, cestoviny, múka a múčne výrobky, esencie do potravín, droždie, prášky do pečiva, soľ, horčica, korenie, ocot, chuťové omáčky, čierne korenie, ľad na chladenie.

32 - Sirupy, prípravky na výrobu nápojov, ovocné šťavy, nápoje z ovocných štiav.

(540) RULO KAT

(732) ÜLKER GIDA SANAYI VE TICARET A. S., Davutpasa Cad. No. 107, 34020 Topkapi, Istanbul, TR;

(740) Bačík Kvetoslav, Ing., Nová Dubnica, SK;

(111) 189675

(151) 20.3.2000

(156) 22.5.2017

(180) 22.5.2027

(210) 1419-97

(220) 22.5.1997

(442) 10.12.1999

(450) 12.6.2000

7 (511) 29, 30, 32

(511) 29 - Konzervované, sušené a varené ovocie a zelenina, rösoly, zaváraniny, vajcia, mlieko, mliečne výrobky, srvátka, jedlé oleje a tuky.

30 - Trvanlivé a netrvanlivé pečivo, koláče, jemné pečivo, čokoláda, cukrovinky, čokoládové a nečokoládové cukrovinky, medové cukrovinky, bonbóny, lízanky, sušienky, sucháre, slané tyčinky, cukrárske zákusky, čaj, kakao, káva, kávové náhradky, ovocný, vanilkový a škrobový cukor, zmrzlina, mrazené výrobky s čokoládou alebo kakaom, spracované obilné prípravky a vložky, cestoviny, múka a múčne výrobky, esencie do potravín, droždie, prášky do pečiva, soľ, horčica, korenie, ocot, chuťové omáčky, čierne korenie, ľad na chladenie.

32 - Sirupy, prípravky na výrobu nápojov, ovocné šťavy, nápoje z ovocných štiav.

(540) ÜLKER CICI BALIK

(732) ÜLKER GIDA SANAYI VE TICARET A. S., Davutpasa Cad. No. 107, 34020 Topkapi, Istanbul, TR;

(740) Bačík Kvetoslav, Ing., Nová Dubnica, SK;

(111) 189676

(151) 20.3.2000

(156) 22.5.2017

(180) 22.5.2027

(210) 1421-97

(220) 22.5.1997

(442) 10.12.1999

(450) 12.6.2000

7 (511) 29, 30, 32

(511) 29 - Konzervované, sušené a varené ovocie a zelenina, rösoly, zaváraniny, vajcia, mlieko, mliečne výrobky, srvátka, jedlé oleje a tuky.

30 - Trvanlivé a netrvanlivé pečivo, koláče, jemné pečivo, čokoláda, cukrovinky, čokoládové a nečokoládové cukrovinky, medové cukrovinky, bonbóny, lízanky, sušienky, sucháre, slané tyčinky, cukrárske zákusky, čaj, kakao, káva, kávové

náhradky, ovocný, vanilkový a škrobový cukor, zmrzlina, mrazené výrobky s čokoládou alebo kakaom, spracované obilné prípravky a vložky, cestoviny, múka a múčne výrobky, esencie do potravín, droždie, prášky do pečiva, soľ, horčica, korenie, ocot, chuťové omáčky, čierne korenie, ľad na chladenie.

32 - Sirupy, prípravky na výrobu nápojov, ovocné šťavy, nápoje z ovocných štiav.

(540) ÜLKER GOLF FIGÜR

(732) ÜLKER GIDA SANAYI VE TICARET A. S., Davutpasa Cad. No. 107, 34020 Topkapi, Istanbul, TR;

(740) Bačík Kvetoslav, Ing., Nová Dubnica, SK;

(111) 189677

(151) 20.3.2000

(156) 22.5.2017

(180) 22.5.2027

(210) 1422-97

(220) 22.5.1997

(442) 10.12.1999

(450) 12.6.2000

7 (511) 29, 30, 32

(511) 29 - Konzervované, sušené a varené ovocie a zelenina, rösoly, zaváraniny, vajcia, mlieko, mliečne výrobky, srvátka, jedlé oleje a tuky.

30 - Trvanlivé a netrvanlivé pečivo, koláče, jemné pečivo, čokoláda, cukrovinky, čokoládové a nečokoládové cukrovinky, medové cukrovinky, bonbóny, lízanky, sušienky, sucháre, slané tyčinky, cukrárske zákusky, čaj, kakao, káva, kávové náhradky, ovocný, vanilkový a škrobový cukor, zmrzlina, mrazené výrobky s čokoládou alebo kakaom, spracované obilné prípravky a vložky, cestoviny, múka a múčne výrobky, esencie do potravín, droždie, prášky do pečiva, soľ, horčica, korenie, ocot, chuťové omáčky, čierne korenie, ľad na chladenie.

32 - Sirupy, prípravky na výrobu nápojov, ovocné šťavy, nápoje z ovocných štiav.

(540) ÜLKER LOLLIPOP

(732) ÜLKER GIDA SANAYI VE TICARET A. S., Davutpasa Cad. No. 107, 34020 Topkapi, Istanbul, TR;

(740) Bačík Kvetoslav, Ing., Nová Dubnica, SK;

(111) 189678

(151) 20.3.2000

(156) 22.5.2017

(180) 22.5.2027

(210) 1423-97

(220) 22.5.1997

(442) 10.12.1999

(450) 12.6.2000

7 (511) 29, 30, 32

(511) 29 - Konzervované, sušené a varené ovocie a zelenina, rösoly, zaváraniny, vajcia, mlieko, mliečne výrobky, srvátka, jedlé oleje a tuky.

30 - Trvanlivé a netrvanlivé pečivo, koláče, jemné pečivo, čokoláda, cukrovinky, čokoládové a nečokoládové cukrovinky, medové cukrovinky, bonbóny, lízanky, sušienky, sucháre, slané tyčinky, cukrárske zákusky, čaj, kakao, káva, kávové

náhradky, ovocný, vanilkový a škrobový cukor, zmrzlina, mrazené výrobky s čokoládou alebo kakaom, spracované obilné prípravky a vločky, cestoviny, múka a múčne výrobky, esencie do potravín, droždie, prášky do pečiva, soľ, horčica, korenie, ocot, chuťové omáčky, čierne korenie, ľad na chladenie.

32 - Sirupy, prípravky na výrobu nápojov, ovocné šťavy, nápoje z ovocných štiav.

(540) ÜLKER GOLF

(732) ÜLKER GIDA SANAYI VE TICARET A. S., Davutpasa Cad. No. 107, 34020 Topkapi, Istanbul, TR;

(740) Bačík Kvetoslav, Ing., Nová Dubnica, SK;

(111) 189679

(151) 20.3.2000

(156) 22.5.2017

(180) 22.5.2027

(210) 1424-97

(220) 22.5.1997

(442) 10.12.1999

(450) 12.6.2000

7 (511) 29, 30, 32

(511) 29 - Konzervované, sušené a varené ovocie a zelenina, rôsoly, zaváraniny, vajcia, mlieko, mliečne výrobky, srvátka, jedlé oleje a tuky.

30 - Trvanlivé a netrvanlivé pečivo, koláče, jemné pečivo, čokoláda, cukrovinky, čokoládové a nečokoládové cukrovinky, medové cukrovinky, bonbóny, lízanky, sušienky, sucháre, slané tyčinky, cukrárske zákusky, čaj, kakao, káva, kávové náhradky, ovocný, vanilkový a škrobový cukor, zmrzlina, mrazené výrobky s čokoládou alebo kakaom, spracované obilné prípravky a vločky, cestoviny, múka a múčne výrobky, esencie do potravín, droždie, prášky do pečiva, soľ, horčica, korenie, ocot, chuťové omáčky, čierne korenie, ľad na chladenie.

32 - Sirupy, prípravky na výrobu nápojov, ovocné šťavy, nápoje z ovocných štiav.

(540) ÜLKER DIDO

(732) ÜLKER GIDA SANAYI VE TICARET A. S., Davutpasa Cad. No. 107, 34020 Topkapi, Istanbul, TR;

(740) Bačík Kvetoslav, Ing., Nová Dubnica, SK;

(111) 189680

(151) 20.3.2000

(156) 22.5.2017

(180) 22.5.2027

(210) 1426-97

(220) 22.5.1997

(442) 10.12.1999

(450) 12.6.2000

7 (511) 29, 30, 32

(511) 29 - Konzervované, sušené a varené ovocie a zelenina, rôsoly, zaváraniny, vajcia, mlieko, mliečne výrobky, srvátka, jedlé oleje a tuky.

30 - Trvanlivé a netrvanlivé pečivo, koláče, jemné pečivo, čokoláda, cukrovinky, čokoládové a nečokoládové cukrovinky, medové cukrovinky, bonbóny, lízanky, sušienky, sucháre, slané tyčinky, cukrárske zákusky, čaj, kakao, káva, kávové náhradky, ovocný, vanilkový a škrobový cukor,

zmrzlina, mrazené výrobky s čokoládou alebo kakaom, spracované obilné prípravky a vločky, cestoviny, múka a múčne výrobky, esencie do potravín, droždie, prášky do pečiva, soľ, horčica, korenie, ocot, chuťové omáčky, čierne korenie, ľad na chladenie.

32 - Sirupy, prípravky na výrobu nápojov, ovocné šťavy, nápoje z ovocných štiav.

(540) ÜLKER

(732) ÜLKER GIDA SANAYI VE TICARET A. S., Davutpasa Cad. No. 107, 34020 Topkapi, Istanbul, TR;

(740) Bačík Kvetoslav, Ing., Nová Dubnica, SK;

(111) 189681

(151) 20.3.2000

(156) 22.5.2017

(180) 22.5.2027

(210) 1427-97

(220) 22.5.1997

(442) 10.12.1999

(450) 12.6.2000

7 (511) 29, 30, 32

(511) 29 - Konzervované, sušené a varené ovocie a zelenina, rôsoly, zaváraniny, vajcia, mlieko, mliečne výrobky, srvátka, jedlé oleje a tuky.

30 - Trvanlivé a netrvanlivé pečivo, koláče, jemné pečivo, čokoláda, cukrovinky, čokoládové a nečokoládové cukrovinky, medové cukrovinky, bonbóny, lízanky, sušienky, sucháre, slané tyčinky, cukrárske zákusky, čaj, kakao, káva, kávové náhradky, ovocný, vanilkový a škrobový cukor, zmrzlina, mrazené výrobky s čokoládou alebo kakaom, spracované obilné prípravky a vločky, cestoviny, múka a múčne výrobky, esencie do potravín, droždie, prášky do pečiva, soľ, horčica, korenie, ocot, chuťové omáčky, čierne korenie, ľad na chladenie.

32 - Sirupy, prípravky na výrobu nápojov, ovocné šťavy, nápoje z ovocných štiav.

(540) SÜRPRIZ

(732) ÜLKER GIDA SANAYI VE TICARET A. S., Davutpasa Cad. No. 107, 34020 Topkapi, Istanbul, TR;

(740) Bačík Kvetoslav, Ing., Nová Dubnica, SK;

(111) 189682

(151) 20.3.2000

(156) 22.5.2017

(180) 22.5.2027

(210) 1428-97

(220) 22.5.1997

(442) 10.12.1999

(450) 12.6.2000

7 (511) 29, 30, 32

(511) 29 - Konzervované, sušené a varené ovocie a zelenina, rôsoly, zaváraniny, vajcia, mlieko, mliečne výrobky, srvátka, jedlé oleje a tuky.

30 - Trvanlivé a netrvanlivé pečivo, koláče, jemné pečivo, čokoláda, cukrovinky, čokoládové a nečokoládové cukrovinky, medové cukrovinky, bonbóny, lízanky, sušienky, sucháre, slané tyčinky, cukrárske zákusky, čaj, kakao, káva, kávové náhradky, ovocný, vanilkový a škrobový cukor, zmrzlina, mrazené výrobky s čokoládou alebo

kakaom, spracované obilné prípravky a vložky, cestoviny, múka a múčne výrobky, esencie do potravín, droždie, prášky do pečiva, soľ, horčica, korenie, ocot, chuťové omáčky, čierne korenie, ľad na chladenie.

32 - Sirupy, prípravky na výrobu nápojov, ovocné šťavy, nápoje z ovocných štiav.

(540) KREMALI

(732) ÜLKER GIDA SANAYI VE TICARET A. S., Davutpasa Cad. No. 107, 34020 Topkapı, Istanbul, TR;

(740) Bačík Kvetoslav, Ing., Nová Dubnica, SK;

(111) 189683

(151) 20.3.2000

(156) 22.5.2017

(180) 22.5.2027

(210) 1429-97

(220) 22.5.1997

(442) 10.12.1999

(450) 12.6.2000

7 (511) 29, 30, 32

(511) 29 - Konzervované, sušené a varené ovocie a zelenina, rôsoly, zaváraniny, vajcia, mlieko, mliečne výrobky, srvátka, jedlé oleje a tuky.

30 - Trvanlivé a netrvanlivé pečivo, koláče, jemné pečivo, čokoláda, cukrovinky, čokoládové a nečokoládové cukrovinky, medové cukrovinky, bonbóny, lízanky, sušienky, sucháre, slané tyčinky, cukrárske zákusky, čaj, kakao, káva, kávové náhradky, ovocný, vanilkový a škrobový cukor, zmrzlina, mrazené výrobky s čokoládou alebo kakaom, spracované obilné prípravky a vložky, cestoviny, múka a múčne výrobky, esencie do potravín, droždie, prášky do pečiva, soľ, horčica, korenie, ocot, chuťové omáčky, čierne korenie, ľad na chladenie.

32 - Sirupy, prípravky na výrobu nápojov, ovocné šťavy, nápoje z ovocných štiav.

(540) HAYLAYF

(732) ÜLKER GIDA SANAYI VE TICARET A. S., Davutpasa Cad. No. 107, 34020 Topkapı, Istanbul, TR;

(740) Bačík Kvetoslav, Ing., Nová Dubnica, SK;

(111) 189685

(151) 20.3.2000

(156) 22.5.2017

(180) 22.5.2027

(210) 1431-97

(220) 22.5.1997

(442) 10.12.1999

(450) 12.6.2000

7 (511) 29, 30, 32

(511) 29 - Konzervované, sušené a varené ovocie a zelenina, rôsoly, zaváraniny, vajcia, mlieko, mliečne výrobky, srvátka, jedlé oleje a tuky.

30 - Trvanlivé a netrvanlivé pečivo, koláče, jemné pečivo, čokoláda, cukrovinky, čokoládové a nečokoládové cukrovinky, medové cukrovinky, bonbóny, lízanky, sušienky, sucháre, slané tyčinky, cukrárske zákusky, čaj, kakao, káva, kávové náhradky, ovocný, vanilkový a škrobový cukor, zmrzlina, mrazené výrobky s čokoládou alebo kakaom, spracované obilné prípravky a vložky,

cestoviny, múka a múčne výrobky, esencie do potravín, droždie, prášky do pečiva, soľ, horčica, korenie, ocot, chuťové omáčky, čierne korenie, ľad na chladenie.

32 - Sirupy, prípravky na výrobu nápojov, ovocné šťavy, nápoje z ovocných štiav.

(540) CIZI

(732) ÜLKER GIDA SANAYI VE TICARET A. S., Davutpasa Cad. No. 107, 34020 Topkapı, Istanbul, TR;

(740) Bačík Kvetoslav, Ing., Nová Dubnica, SK;

(111) 189686

(151) 20.3.2000

(156) 22.5.2017

(180) 22.5.2027

(210) 1432-97

(220) 22.5.1997

(442) 10.12.1999

(450) 12.6.2000

7 (511) 29, 30, 32

(511) 29 - Konzervované, sušené a varené ovocie a zelenina, rôsoly, zaváraniny, vajcia, mlieko, mliečne výrobky, srvátka, jedlé oleje a tuky.

30 - Trvanlivé a netrvanlivé pečivo, koláče, jemné pečivo, čokoláda, cukrovinky, čokoládové a nečokoládové cukrovinky, medové cukrovinky, bonbóny, lízanky, sušienky, sucháre, slané tyčinky, cukrárske zákusky, čaj, kakao, káva, kávové náhradky, ovocný, vanilkový a škrobový cukor, zmrzlina, mrazené výrobky s čokoládou alebo kakaom, spracované obilné prípravky a vložky, cestoviny, múka a múčne výrobky, esencie do potravín, droždie, prášky do pečiva, soľ, horčica, korenie, ocot, chuťové omáčky, čierne korenie, ľad na chladenie.

32 - Sirupy, prípravky na výrobu nápojov, ovocné šťavy, nápoje z ovocných štiav.

(540) BISKREM

(732) ÜLKER GIDA SANAYI VE TICARET A. S., Davutpasa Cad. No. 107, 34020 Topkapı, Istanbul, TR;

(740) Bačík Kvetoslav, Ing., Nová Dubnica, SK;

(111) 189687

(151) 20.3.2000

(156) 22.5.2017

(180) 22.5.2027

(210) 1433-97

(220) 22.5.1997

(442) 10.12.1999

(450) 12.6.2000

7 (511) 29, 30, 32

(511) 29 - Konzervované, sušené a varené ovocie a zelenina, rôsoly, zaváraniny, vajcia, mlieko, mliečne výrobky, srvátka, jedlé oleje a tuky.

30 - Trvanlivé a netrvanlivé pečivo, koláče, jemné pečivo, čokoláda, cukrovinky, čokoládové a nečokoládové cukrovinky, medové cukrovinky, bonbóny, lízanky, sušienky, sucháre, slané tyčinky, cukrárske zákusky, čaj, kakao, káva, kávové náhradky, ovocný, vanilkový a škrobový cukor, zmrzlina, mrazené výrobky s čokoládou alebo kakaom, spracované obilné prípravky a vložky, cestoviny, múka a múčne výrobky, esencie do

potravín, droždie, prášky do pečiva, soľ, horčica, korenie, ocot, chuťové omáčky, čierne korenie, ľad na chladenie.

32 - Sirupy, prípravky na výrobu nápojov, ovocné šťavy, nápoje z ovocných štiav.

(540) ALPELLA

(732) ÜLKER GIDA SANAYI VE TICARET A. S., Davutpasa Cad. No. 107, 34020 Topkapi, Istanbul, TR;

(740) Bačík Kvetoslav, Ing., Nová Dubnica, SK;

(111) 189688

(151) 20.3.2000

(156) 22.5.2017

(180) 22.5.2027

(210) 1434-97

(220) 22.5.1997

(442) 10.12.1999

(450) 12.6.2000

7 (511) 29, 30, 32

(511) 29 - Konzervované, sušené a varené ovocie a zelenina, rósoly, zaváraniny, vajcia, mlieko, mliečne výrobky, srvátka, jedlé oleje a tuky.

30 - Trvanlivé a netrvanlivé pečivo, koláče, jemné pečivo, čokoláda, cukrovinky, čokoládové a nečokoládové cukrovinky, medové cukrovinky, bombóny, lízanky, sušienky, sucháre, slané tyčinky, cukrárske zákusky, čaj, kakao, káva, kávové náhradky, ovocný, vanilkový a škrobový cukor, zmrzlina, mrazené výrobky s čokoládou alebo kakaom, spracované obilné prípravky a vločky, cestoviny, múka a múčne výrobky, esencie do potravín, droždie, prášky do pečiva, soľ, horčica, korenie, ocot, chuťové omáčky, čierne korenie, ľad na chladenie.

32 - Sirupy, prípravky na výrobu nápojov, ovocné šťavy, nápoje z ovocných štiav.

(540) HALLEY

(732) ÜLKER GIDA SANAYI VE TICARET A. S., Davutpasa Cad. No. 107, 34020 Topkapi, Istanbul, TR;

(740) Bačík Kvetoslav, Ing., Nová Dubnica, SK;

(111) 189689

(151) 20.3.2000

(156) 22.5.2017

(180) 22.5.2027

(210) 1436-97

(220) 22.5.1997

(442) 10.12.1999

(450) 12.6.2000

7 (511) 29, 30, 32

(511) 29 - Konzervované, sušené a varené ovocie a zelenina, rósoly, zaváraniny, vajcia, mlieko, mliečne výrobky, srvátka, jedlé oleje a tuky.

30 - Trvanlivé a netrvanlivé pečivo, koláče, jemné pečivo, čokoláda, cukrovinky, čokoládové a nečokoládové cukrovinky, medové cukrovinky, bombóny, lízanky, sušienky, sucháre, slané tyčinky, cukrárske zákusky, čaj, kakao, káva, kávové náhradky, ovocný, vanilkový a škrobový cukor, zmrzlina, mrazené výrobky s čokoládou alebo kakaom, spracované obilné prípravky a vločky, cestoviny, múka a múčne výrobky, esencie do

potravín, droždie, prášky do pečiva, soľ, horčica, korenie, ocot, chuťové omáčky, čierne korenie, ľad na chladenie.

32 - Sirupy, prípravky na výrobu nápojov, ovocné šťavy, nápoje z ovocných štiav.

(540) CIKOLATALI GOFRET

(732) ÜLKER GIDA SANAYI VE TICARET A. S., Davutpasa Cad. No. 107, 34020 Topkapi, Istanbul, TR;

(740) Bačík Kvetoslav, Ing., Nová Dubnica, SK;

(111) 189690

(151) 20.3.2000

(156) 22.5.2017

(180) 22.5.2027

(210) 1437-97

(220) 22.5.1997

(442) 10.12.1999

(450) 12.6.2000

7 (511) 29, 30, 32

(511) 29 - Konzervované, sušené a varené ovocie a zelenina, rósoly, zaváraniny, vajcia, mlieko, mliečne výrobky, srvátka, jedlé oleje a tuky.

30 - Trvanlivé a netrvanlivé pečivo, koláče, jemné pečivo, čokoláda, cukrovinky, čokoládové a nečokoládové cukrovinky, medové cukrovinky, bombóny, lízanky, sušienky, sucháre, slané tyčinky, cukrárske zákusky, čaj, kakao, káva, kávové náhradky, ovocný, vanilkový a škrobový cukor, zmrzlina, mrazené výrobky s čokoládou alebo kakaom, spracované obilné prípravky a vločky, cestoviny, múka a múčne výrobky, esencie do potravín, droždie, prášky do pečiva, soľ, horčica, korenie, ocot, chuťové omáčky, čierne korenie, ľad na chladenie.

32 - Sirupy, prípravky na výrobu nápojov, ovocné šťavy, nápoje z ovocných štiav.

(540) COKONAT

(732) ÜLKER GIDA SANAYI VE TICARET A. S., Davutpasa Cad. No. 107, 34020 Topkapi, Istanbul, TR;

(740) Bačík Kvetoslav, Ing., Nová Dubnica, SK;

(111) 189691

(151) 20.3.2000

(156) 22.5.2017

(180) 22.5.2027

(210) 1438-97

(220) 22.5.1997

(442) 10.12.1999

(450) 12.6.2000

7 (511) 29, 30, 32

(511) 29 - Konzervované, sušené a varené ovocie a zelenina, rósoly, zaváraniny, vajcia, mlieko, mliečne výrobky, srvátka, jedlé oleje a tuky.

30 - Trvanlivé a netrvanlivé pečivo, koláče, jemné pečivo, čokoláda, cukrovinky, čokoládové a nečokoládové cukrovinky, medové cukrovinky, bombóny, lízanky, sušienky, sucháre, slané tyčinky, cukrárske zákusky, čaj, kakao, káva, kávové náhradky, ovocný, vanilkový a škrobový cukor, zmrzlina, mrazené výrobky s čokoládou alebo kakaom, spracované obilné prípravky a vločky, cestoviny, múka a múčne výrobky, esencie do

potravín, droždie, prášky do pečiva, soľ, horčica, korenie, ocot, chuťové omáčky, čierne korenie, ľad na chladenie.

32 - Sirupy, prípravky na výrobu nápojov, ovocné šťavy, nápoje z ovocných štiav.

(540) COKOMEL

(732) ÜLKER GIDA SANAYI VE TICARET A. S., Davutpasa Cad. No. 107, 34020 Topkapi, Istanbul, TR;

(740) Bačík Kvetoslav, Ing., Nová Dubnica, SK;

(111) 189692

(151) 20.3.2000

(156) 22.5.2017

(180) 22.5.2027

(210) 1439-97

(220) 22.5.1997

(442) 10.12.1999

(450) 12.6.2000

7 (511) 29, 30, 32

(511) 29 - Konzervované, sušené a varené ovocie a zelenina, rósoly, zaváraniny, vajcia, mlieko, mliečne výrobky, srvátka, jedlé oleje a tuky.

30 - Trvanlivé a netrvanlivé pečivo, koláče, jemné pečivo, čokoláda, cukrovinky, čokoládové a nečokoládové cukrovinky, medové cukrovinky, bonbóny, lízanky, sušienky, sucháre, slané tyčinky, cukrárske zákusky, čaj, kakao, káva, kávové náhradky, ovocný, vanilkový a škrobový cukor, zmrzlina, mrazené výrobky s čokoládou alebo kakaom, spracované obilné prípravky a vločky, cestoviny, múka a múčne výrobky, esencie do potravín, droždie, prášky do pečiva, soľ, horčica, korenie, ocot, chuťové omáčky, čierne korenie, ľad na chladenie.

32 - Sirupy, prípravky na výrobu nápojov, ovocné šťavy, nápoje z ovocných štiav.

(540) IKRAM

(732) ÜLKER GIDA SANAYI VE TICARET A. S., Davutpasa Cad. No. 107, 34020 Topkapi, Istanbul, TR;

(740) Bačík Kvetoslav, Ing., Nová Dubnica, SK;

(111) 189693

(151) 20.3.2000

(156) 9.6.2017

(180) 9.6.2027

(210) 1555-97

(220) 9.6.1997

(442) 10.12.1999

(450) 12.6.2000

7 (511) 1, 2, 3, 5, 10, 35, 39

(511) 1 - Chemikálie pre priemysel, vedu, fotografiu, chemikálie pre poľnohospodárstvo, záhradníctvo, lesníctvo v triede 1; umelé živice v nespracovanom stave; plastické hmoty v nespracovanom stave; pôdne hnojivá; zmesi do hasiacich prístrojov; prípravky na kalenie a zváranie kovov; chemické látky na konzervovanie potravín; triesloviny; lepidlá a spojivá používané v priemysle.

2 - Farby, fermeže, laky; ochranné prostriedky proti hrdzi a poškodeniu dreva; farbivá; moridlá; prírodné živice v surovom stave; kovy vo forme fólií a práškov pre maliarov, dekoratérov, tlačiarov a umelcov.

3 - Bieliace a iné prípravky na pranie a čistenie bielizne; prípravky na čistenie, leštenie, odmasťovanie a brúsenie; mydlá; voňavkárske výrobky, éterické oleje, kozmetické prípravky, vlasové vodičky; prípravky na čistenie zubov; sanitárne prípravky.

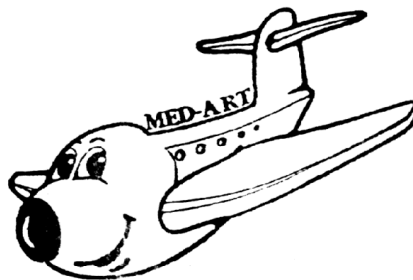
5 - Farmaceutické, zverolekárske a zdravotnícke prípravky; dietetické látky prispôbené na lekárske účely, potrava pre dojčatá; náplasti, obväzový materiál; hmoty na plombovanie zubov a zubné vosky; dezinfekčné prostriedky; prípravky na ničenie hmyzu; fungicídy, herbicídy.

10 - Prístroje a nástroje chirurgické, lekárske, zubárske a zverolekárske; umelé končatiny, umelé oči a zubné protézy; ortopedické pomôcky; šijacie materiály.

35 - Sprostredkovateľská činnosť v oblasti obchodu s uvedenými tovarmi; lízingová činnosť; sprostredkovanie lízingovej činnosti.

39 - Distribúcia kozmetických prípravkov, chemikálií, špeciálneho zdravotníckeho materiálu, zdravotníckych prístrojov, zdravotníckej techniky; veľkodistribúcia liečiv; sprostredkovanie distribúcie tovarov; cestná nákladná doprava.

(540)



(732) MED - ART, spol. s r.o., Homočermánska 4, 949 01 Nitra 1, SK;

(740) LITVÁKOVÁ A SPOL., s.r.o., Patentová a známková kancelária, Bratislava, SK;

(111) 189695

(151) 20.3.2000

(156) 10.6.2017

(180) 10.6.2027

(210) 1573-97

(220) 10.6.1997

(442) 10.12.1999

(450) 12.6.2000

7 (511) 6, 9, 19, 35, 36, 37, 39, 42

(511) 6 - Značky kovové na vozidlá; dopravné značky kovové; kovové signalizačné a návěstné tabule; stavidlá kovové; stavebný materiál kovový; stavby prenosné kovové.

9 - Dopravné signalizačné zariadenia svetelné a mechanické; signalizačné zariadenia požiarne; signalizačné zvončeky a výstražné prístroje elektrické; signalizačné návěsti, dopravné značky svetelné a mechanické, signalizačné panely; informačné tabule elektronické.

19 - Signalizačné panely nekovové s výnimkou svetelných; stavby prenosné okrem kovových; stavebný materiál okrem kovového; stavebné panely okrem kovových.

35 - Obchodné a komerčné informácie; služby, poradenstvo v obchodnej činnosti; prieskum obchodný; prieskum trhu.

- 36 - Prenájom nehnuteľností a bytov.
 37 - Prenájom stavebných strojov a zariadení; stavebníctvo; stavba, údržba a servis dopravných zariadení, značiek a značení; stavebný dozor; stavebné informácie; značenie dopravných komunikácií dopravnými značkami a nápismi.
 39 - Doprava osobná a nákladná; informácie o doprave.
 42 - Projektovanie stavieb; projektová činnosť, štúdie technických projektov, projekty v doprave, dopravných zariadení a značenie dopravných komunikácií; zostavovanie stavebných výkresov; zostavovanie dokumentácií o dopravných značkách, značení a signalizácii.

(540)



- (732) K2J, s. r. o., Ivánska cesta 23, 823 57 Bratislava, SK;
 (740) Porubčan Róbert, Ing., Ivanka pri Dunaji, SK;

(111) 189726

- (151) 20.3.2000
 (156) 20.8.2017
 (180) 20.8.2027
 (210) 2372-97
 (220) 20.8.1997
 (442) 10.12.1999
 (450) 12.6.2000

7 (511) 24, 25

- (511) 24 - Textilné výrobky - detské vyšívané deky, nánožníky, detské vankúše, detské kočíkové súpravy, zavinovačky dlhé a štvorcové, osušky, žinky, posteľné oblečenie, utierky.
 25 - Zástery, košielky, čepčeky, župany, podbradníky.

(540) RICHELIEU

- (732) Korytková Viera - RICHELIEU, J. Grešáka 11, 085 01 Bardejov, SK;

(111) 189755

- (151) 20.3.2000
 (156) 26.9.2017
 (180) 26.9.2027
 (210) 2816-97
 (220) 26.9.1997
 (442) 10.12.1999
 (450) 12.6.2000

7 (511) 41

- (511) 41 - Organizovanie lotérií.

(540)



- (591) modrá, biela, červená
 (732) TIPOS, národná lotériová spoločnosť, a. s., Brečtanová 1, 830 07 Bratislava, SK;
 (740) Litváková Edita, Ing., Bratislava, SK;

(111) 189756

- (151) 20.3.2000
 (156) 26.9.2017
 (180) 26.9.2027
 (210) 2817-97
 (220) 26.9.1997
 (442) 10.12.1999
 (450) 12.6.2000

7 (511) 41

- (511) 41 - Organizovanie lotérií.

(540)



- (732) TIPOS, národná lotériová spoločnosť, a. s., Brečtanová 1, 830 07 Bratislava, SK;
 (740) Litváková Edita, Ing., Bratislava, SK;

(111) 190118

- (151) 26.4.2000
 (156) 9.4.2017
 (180) 9.4.2027
 (210) 999-97
 (220) 9.4.1997
 (442) 18.1.2000
 (450) 11.7.2000

7 (511) 11, 17, 19, 20, 37

- (511) 11 - Kozuby.

17 - Gutaperča, guma, balata a náhradky týchto hmôt zahrnuté v tejto triede, polotovary z plastických hmôt v tvare fólií, dosiek, tyčí a pod., penové materiály na báze gummy a plastických hmôt, tesniace hmoty a tmely, tepelné, elektrické a zvukové upchávkové a izolácie, izolačné nátery, azbest, slúda a výrobky z azbestu a slúdy zahrnuté v tejto triede, hadice s výnimkou kovových.
 19 - Stavebný materiál s výnimkou kovového vrátane polospracovaného reziva, trámy, dosky, drevené panely, preglejka, kompozitné stavebné materiály na báze dreva a iných materiálov, tehly, sklenené tehly, tvárnice, dlaždice, obkladačky stavebné nekovové, preklady, dechtová krycia lepenka, podlahové krytiny stavebného charakteru s výnimkou kovových, prírodný a umelý kameň, cement, vápno, spojivá na stavebné účely, malta, sadra, štrk, kameninové a cementové rúry, stavebný materiál na stavbu ciest s výnimkou kovového, asfalt, smola, živec, prenosné domy s výnimkou kovových, kamenné pomníky.

20 - Nábytok vrátane kovového a kempingového nábytku, brúsené sklá a zrkadlá, rámy, výrobky z dreva, korku, trstiny, prútia, vřbového prútia, rohoviny, kostí, slonoviny, kostíc, korytnačiny, jantáru, perlete, morskej peny, celulózy ako nábytkové doplnky, výrobky z plastických hmôt ako nábytkové doplnky, posteľové vybavenie s výnimkou kovového, lôžkoviny s výnimkou posteľnej bielizne, matrace, podušky.

37 - Montáž a opravy nábytku.

(540)

 **INDECO CZ**

(732) INDECO CZ s. r. o., Oderská 935/7a, 196 00 Praha 9 - Čakovice, CZ;

(740) Kubinyi Peter, Bc., Trenčín, SK;

(111) 190130

(151) 26.4.2000

(156) 23.6.2017

(180) 23.6.2027

(210) 1749-97

(220) 23.6.1997

(442) 18.1.2000

(450) 11.7.2000

7 (511) 37

(511) 37 - Služby v stavebníctve, predovšetkým výroba liatych podláh, maliarske a natieračské práce, stavby budov a rekonštrukcie a opravy stavieb.

(540)



(732) EPOX GROUP s.r.o., Parková 2450/25, 821 05 Bratislava, SK;

(111) 190234

(151) 26.4.2000

(156) 11.2.2018

(180) 11.2.2028

(210) 325-98

(220) 11.2.1998

(442) 18.1.2000

(450) 11.7.2000

7 (511) 32, 33

(511) 32 - Nealkoholické nápoje, limonády, sirupy.
33 - Alkoholické a nízkoalkoholické nápoje.

(540) **KOLČA**

(732) FRUJO, a. s., 691 53 Tvrdonice, CZ;

(740) ROTT, RŮŽIČKA & GUTTMANN, Bratislava, SK;

(111) 190868

(151) 19.5.2000

(156) 19.5.2018

(180) 19.5.2028

(210) 1311-98

(220) 19.5.1998

(442) 14.2.2000

(450) 14.8.2000

7 (511) 32, 33

(511) 32 - Nealkoholické nápoje, limonády, sirupy.

33 - Alkoholické a nízkoalkoholické nápoje.

(540)



(732) FRUJO, a. s., 691 53 Tvrdonice, CZ;

(740) ROTT, RŮŽIČKA & GUTTMANN, Bratislava, SK;

(111) 191044

(151) 19.6.2000

(156) 31.10.2017

(180) 31.10.2027

(210) 3216-97

(220) 31.10.1997

(442) 13.3.2000

(450) 12.9.2000

7 (511) 6, 12, 37, 42

(511) 6 - Kontajnery na prepravu voľne naloženú (z kovu).

12 - Vagóny - nákladné otvorené a kryté; železničné vozne na osobnú dopravu a ich podvozky, podvozky železničných vozňov.

37 - Opravy vozidiel.

42 - Vývoj a rešerše nových výrobkov v odbore koľajových vozidiel.

(540)



(591) tmavomodrá, biela

(732) TATRAVAGÓNKA, a. s., Štefánikova 887/553, 058 01 Poprad, SK;

(111) 191060

(151) 19.6.2000

(156) 23.2.2018

(180) 23.2.2028

(210) 454-98

(220) 23.2.1998

(442) 13.3.2000

(450) 12.9.2000

7 (511) 6, 9, 16, 17, 20, 35, 37, 40, 42

(511) 6 - Hliník, najmä hliníkové profily; hliníková fólia; sochy z obyčajných kovov; umelecké diela z bronzu; busty a figuríny z obyčajných kovov;

obalové nádoby z kovu; kovové a plechové škatule, skrinky, škatule, debny a obaly; kovové baliace fólie; kovové vývesné štíty a pamätné tabule; kovové signalizačné panely a značky; kovové identifikačné štítky a registračné tabule; kovové reklamné stĺpy; písmená a číslice z obyčajných kovov s výnimkou písmen a čísl ako tlačových znakov.

9 - Elektronické diáre; elektronický vreckový slovník - prekladový; informačné tabule elektronické; kazetový prehrávač; kopírovacie stroje; počítač ako zápisník - notebook; prístroje na reprodukciiu obrazu aj zvuku; prístroje na úpravu textu; vrecková kalkulačka; sčítacie stroje; batérie na svietenie; audiovizuálna technika na výučbu; magnetofóny; magnetické pásky; rámčeky na diapozitívy; počítačové stroje; sušičky na fotografie; blikavé svetlá; fotografické, elektrostatické alebo termické kopírovacie zariadenia a stroje; adjustačné prístroje na diapozitívy; diapozitívy; premietačky na diapozitívy; mechanické značky; rádiá; zariadenia na spracovanie údajov; diaprojektory; svetelné reklamné tabule; neónové reklamy; počítačové pamäte; počítače; svetelné alebo mechanické signalizačné panely; premietacie prístroje; zvukové nahrávacie a prehrávacie zariadenia, prehrávače; videokazety; registračné pokladnice; počítačové klávesnice; zariadenia na spracovanie textu; nahrané operačné programy; periférne zariadenia počítačov; počítačový softvér; faxy; magnetické médiá; optické čítače; optické nosiče údajov; optické disky; tlačiarne k počítačom; čítacie zariadenia pre informatiku.

16 - Obežníky; adresné štítky a tlačené adresy; reklamné tabule z papiera, kartónu alebo lepenky; albumy; umelecké litografie; brožúry; tlačové písmo; výroby z kartónu, lepenky; katalógy; papierové obaly na spisy; tlačové znaky; grafiky; obálky; leptaný štočok; baliaci papier; papierové štítky; fotografie; zoznamy; tlačivá; kancelárske potreby; grafické reprodukcie a zobrazenie; pohľadnice; tlačoviny; publikácie; litografie; litografické dosky; papiernický tovar; stojany na fotografie; prospekty; tlačové reglety; vrecia z papiera alebo plastických materiálov; záložky, stužky do kníh; blahoprajné pohľadnice; stojany na pečiatky; nálepky na kancelárske použitie alebo pre domácnosť; samolepky pre domácnosť a na kancelárske účely; lepenkové alebo papierové škatule; stojany na perá a ceruzky; oznámenia ako papiernický tovar; grafické znaky; pútače z papiera alebo lepenky; nálepky, lepiace štítky.

17 - Samolepky; plastické hmoty ako polotovary; akrylové živice ako polotovary; plastové fólie nie na balenie; nálepky s výnimkou nálepiek na lekárske, kancelárske účely a použitie v domácnosti podkladové materiály z plastov, umelé živice ako polotovary, plastové výplne.

20 - Dekoratívne predmety vydávajúce zvuk; reklamné nafukovacie predmety; zobrazovacie tabule; dekoratívne nástenné ozdoby s výnimkou textilných; knižnicové police; písacie stoly; kancelársky nábytok; nábytok; kartotékové skrinky ako nábytok; registračné skrine, kartotéčné skrine; stojany na klobúky; vystavovacie stojany; komody, zásuvkové kontajnery, bielizníky; pulty; stolárske výroby; školský nábytok; dosky, poličky

na písacie stroje; pútače z dreva alebo plastických hmôt; police, stojany; regály; príslušenstvo k nábytku s výnimkou kovového; stojany na kvety; stojany na pušky; nekovové registračné tabule; novinové stojany; držadlá na časopisy; stojany na kabáty; lavice, pulty; identifikačné štítky s výnimkou kovových; domové čísla s výnimkou kovových a s vietiacich; umelecké diela, busty, figuríny a sochy z dreva, vosku, sadry alebo plastických hmôt; profily na obrazové rámy; police; zrkadlá; rámy; podstavce, kostry, stojany na počítače; drevené alebo plastové debny, nádoby alebo schránky; kazety na šperky s výnimkou kazi z drahých kovov; poštové schránky s výnimkou murovaných a kovových; vývesné štíty z dreva alebo plastických hmôt.

35 - Zbieranie údajov a zoraďovanie údajov do centrálnej kartotéky; zásielkové reklamné služby; lepenie plagátov; rozširovanie reklamných alebo inzertných oznamov; prenájom kancelárskych strojov a zariadenia vrátane kopírovacích strojov; príprava inzertných stĺpcov; rozširovanie reklamných materiálov zákazníkom, najmä letáky, prospekty, tlačivá, vzorky; zasielanie reklamných materiálov zákazníkovi; kopírovanie alebo rozmnožovanie dokumentov, dokladov; reprografia dokumentov; vydávanie a aktualizovanie reklamných materiálov; rozširovanie vzoriek; prenájom reklamných materiálov; vydávanie reklamných alebo náborových textov; reklama; aranžovanie výkladov; reklamné agentúry; vedenie kartoték v počítači; obchodné alebo podnikateľské informácie; prenájom reklamných priestorov; podpora predaja; spracovanie textov; sprostredkovanie obchodu s tovarom.

37 - Maľovanie a opravy reklamných tabúl; reštaurovanie nábytku; tapetovanie; maľovanie a natieranie interiérov aj exteriérov; umelecká stolárska výroba a opravy; umelecká stolárska výroba a opravy; montáž, inštalácia, opravy, údržba a servis tovarov uvedených v triedach 6, 9, 16, 17, 20 tohto zoznamu.

40 - Úprava papiera; spracovanie dreva; rytie, gravírovanie; laminovanie; úprava a spracovanie kovov; knihárstvo; montáž materiálu na objednávku; rámovanie umeleckých diel; kreslenie alebo rysovanie laserom; fototlač; spracovanie hliníkových a plastových profilov na zákazku.

42 - Výzdoba interiérov; priemyselný dizajn; darčekové balenie; navrhovanie obalov, obalový dizajn; fotografovanie; litografická tlač; tlač, tlačenie; ofsetová tlač; aranžovanie kvetov; grafický a umelecký dizajn; služby fotoateliérov; nahrávanie videopások.

(540)



(732) ROSS s. r. o., Hollého 205/52, 015 01 Rajec, SK;
(740) PK advisory s. r. o., Bratislava, SK;

(111) 191389

(151) 17.7.2000
(156) 9.6.2017
(180) 9.6.2027
(210) 1556-97
(220) 9.6.1997
(442) 10.4.2000
(450) 9.10.2000

7 (511) 1, 2, 3, 5, 10, 35, 36, 39

(511) 1 - Chemikálie pre priemysel, vedu, fotografiu, chemikálie pre poľnohospodárstvo, záhradníctvo, lesníctvo v triede 1; umelé živice v nespracovanom stave, plastické hmoty v nespracovanom stave; pôdne hnojivá; zmesi do hasiacich prístrojov; prípravky na kalenie a zváranie kovov; chemické látky na konzervovanie potravín; triesloviny; lepidlá a spojivá používané v priemysle.

2 - Farby, fermeže, laky; ochranné prostriedky proti hrdzi a poškodeniu dreva; farbivá; moridlá; prírodné živice v surovom stave; kovy vo forme fólií a práškov pre maliarov, dekoratérov, tlačiarov a umelcov.

3 - Bieliace a iné prípravky na pranie a čistenie bielizne; prípravky na čistenie, leštenie, odmasťovanie a brúsenie; mydlá; voňavkárské výrobky, éterické oleje, kozmetické prípravky, vlasové vodičky; prípravky na čistenie zubov; sanitárne prípravky patriace do triedy 3.

5 - Farmaceutické, zverolekárské a zdravotnícke prípravky; dietetické látky prispôbené na lekárske účely, potrava pre dojčatá; náplasti, obväzový materiál; hmoty na plombovanie zubov a zubné vosky; dezinfekčné prostriedky; prípravky na ničenie hmyzu; fungicidy, herbicidy.

10 - Prístroje a nástroje chirurgické, lekárske, zubárske a zverolekárské; umelé končatiny, umelé oči a zubné protézy; ortopedické pomôcky; šijacie materiály.

35 - Sprostredkovateľská činnosť v oblasti obchodu s uvedenými tovarmi.

36 - Lízingová činnosť; sprostredkovanie lízingovej činnosti.

39 - Distribúcia kozmetických prípravkov, chemikálií, špeciálneho zdravotníckeho materiálu, zdravotníckych prístrojov, zdravotníckej techniky; veľkodistribúcia liečiv; sprostredkovanie distribúcie tovarov; cestná nákladná doprava.

(540) MED-ART

(732) MED - ART, spol. s r.o., Homočermánska 4, 949 01 Nitra 1, SK;

(740) LITVÁKOVÁ A SPOL., s.r.o., Patentová a známková kancelária, Bratislava, SK;

(111) 191721

(151) 17.7.2000
(156) 8.9.2017
(180) 8.9.2027
(210) 2552-97
(220) 8.9.1997
(442) 13.3.2000
(450) 9.10.2000

7 (511) 33, 35

(511) 33 - Liehoviny.

35 - Propagačná činnosť.

(540) Zámocké brandy

(732) HUBERT J.E., s.r.o., Vinárska 137, 926 01 Seereď, SK;

(740) Benčík Ivan, JUDr., Budmerice, SK;

(111) 191728

(151) 24.7.2000
(156) 16.7.2017
(180) 16.7.2027
(210) 2035-97
(220) 16.7.1997
(442) 13.3.2000
(450) 9.10.2000

7 (511) 35, 41

(511) 35 - Reklamná činnosť.

41 - Vydavateľská činnosť.

(540)

UROB SI SÁM

(732) JAGA GROUP, s.r.o., Imricha Karvaša 2, 811 07 Bratislava, SK;

(740) Advokátska kancelária Patajová Pataj s.r.o., Banská Bystrica, SK;

(111) 191809

(151) 23.8.2000
(156) 17.11.2017
(180) 17.11.2027
(210) 3378-97
(220) 17.11.1997
(442) 16.5.2000
(450) 7.11.2000

7 (511) 9, 37, 42

(511) 9 - Počítače, súčasti počítačov, príslušenstvo počítačov.

37 - Servisné služby; inštalácia a údržba výpočtovej techniky.

42 - Tvorba softvéru; servisné služby týkajúce sa softvéru.

(540) VIVA

(732) EUROPEA export - import spoločnosť s ručením obmedzeným, Šípová 3/a, 821 07 Bratislava, SK;

(740) Bachratá Magdaléna, Mgr., Bratislava, SK;

(111) 191870

(151) 23.8.2000
(156) 7.5.2018
(180) 7.5.2028
(210) 1170-98
(220) 7.5.1998
(442) 16.5.2000
(450) 7.11.2000

7 (511) 12

(511) 12 - Pneumatiky vozidiel a duše do pneumatík, súčiastky a inštalácia uvedeného tovaru.

(540)

VBD

(732) COOPER TIRE & RUBBER COMPANY, 701, Lima Avenue, Findlay, Ohio 45840, US;

(740) PATENTSERVIS Bratislava, a. s., Bratislava, SK;

(111) 192519

(151) 17.10.2000
 (156) 14.5.2017
 (180) 14.5.2027
 (210) 1296-97
 (220) 14.5.1997
 (442) 11.7.2000
 (450) 18.1.2001

7 (511) 3, 5, 21

(511) 3 - Zubné pasty, prášky, mydlá, vlasové vodičky, toaletné vodičky, vodičky po holení, pleťové vodičky na kozmetické účely.

5 - Potraviny a nápoje na liečebné účely; diétne potraviny upravené na lekárske účely; diétne nápoje upravené na lekárske účely; diétny chlieb; potraviny na farmaceutické účely; detské potraviny; potraviny posilňujúce pre deti a chorých; potraviny špeciálne pre rekonvalescentov a chorých; lieky a liečivá všetkých druhov vrátane posilňujúcich; sirupy na farmaceutické účely; lekárenské pastilky, pilulky, prášky a tabletky; medicínske čaje.

21 - Zubné kefky.

(540)

(732) Naturprodukt CZ spol. s r. o., Na Viničkách 638, 250 92 Šestajovice, CZ;

(740) Holoubková Mária, Ing., Bratislava, SK;

(111) 192904

(151) 16.11.2000
 (156) 23.6.2017
 (180) 23.6.2027
 (210) 1735-97
 (220) 23.6.1997
 (442) 14.8.2000
 (450) 12.2.2001

7 (511) 20

(510) Nábytok, kancelársky nábytok, kovový nábytok, školský nábytok, stoly, stoličky, lavice, pulty, lavičky, ležadlá, vitríny, zrkadlá, divány, pohovky, kreslá, obrazové rámy, vešiakové háčiky, stojany na kvety, novinové stojany.

(540)

(732) MOBILIER Design, s. r. o., Alexyho 2, 921 01 Banka, SK;

(740) BELEŠČÁK & PARTNERS, s.r.o., Piešťany, SK;

(111) 194110

(151) 23.1.2001
 (156) 7.11.2017
 (180) 7.11.2027
 (210) 3291-97
 (220) 7.11.1997
 (442) 8.10.1999
 (450) 9.4.2001

7 (511) 30

(511) 30 - Oblátky s orieškovou náplňou.

(540) BELANKY

(732) Pečivárne Lipt. Hrádok, s. r. o., Liptovská Porúbka 347, 033 01 Liptovský Hrádok, SK;

(111) 194111

(151) 23.1.2001
 (156) 7.11.2017
 (180) 7.11.2027
 (210) 3292-97
 (220) 7.11.1997
 (442) 8.10.1999
 (450) 9.4.2001

7 (511) 30

(511) 30 - Oblátky s arašidovou náplňou.

(540) GERLAŠKY

(732) Pečivárne Lipt. Hrádok, s. r. o., Liptovská Porúbka 347, 033 01 Liptovský Hrádok, SK;

(111) 194826

(151) 16.3.2001
 (156) 22.5.2017
 (180) 22.5.2027
 (210) 1425-97
 (220) 22.5.1997
 (442) 10.12.1999
 (450) 11.6.2001

7 (511) 29, 30, 32

(511) 29 - Konzervované, sušené a varené ovocie a zelenina, rôsoly, zaváraniny, vajcia, mlieko, mliečne výrobky, srvátka.

30 - Trvanlivé a netrvanlivé pečivo, koláče, jemné pečivo, čokoláda, cukrovinky, čokoládové a nečokoládové cukrovinky, medové cukrovinky, bonbóny, lízanky, sušienky, sucháre, slané tyčinky, cukrárske zákusky, čaj, kakao, káva, kávové náhradky, ovocný, vanilkový a škrobový cukor, zmrzlina, mrazené výrobky s čokoládou alebo kakaom, spracované obilné prípravky a vločky, cestoviny, múka a múčne výrobky, esencie do potravín, droždie, prášky do pečiva, soľ, horčica, korenie, ocot, chuťové omáčky, čierne korenie, ľad na chladenie.

32 - Sirupy, prípravky na výrobu nápojov, ovocné šťavy, nápoje z ovocných štiav.

(540) SUSAMLI

(732) ÜLKER GIDA SANAYI VE TICARET A. S., Davutpasa Cad. No. 107, 34020 Topkapı, Istanbul, TR;

(740) Bačík Kvetoslav, Ing., Nová Dubnica, SK;

(111) 195127

(151) 16.5.2001
(156) 25.9.2017
(180) 25.9.2027
(210) 2794-97
(220) 25.9.1997
(442) 12.2.2001
(450) 6.8.2001

7 (511) 32, 33, 42

(511) 32 - Pivá, minerálne a šumivé vody a iné nealkoholické nápoje, nápoje a šťavy ovocné, sirupy a iné prípravky na zhotovovanie nápojov.
33 - Alkoholické nápoje (s výnimkou pív).
42 - Hostiteľské služby, dočasné ubytovanie, využívanie priemyselných vlastníckych práv, technické konzultácie a dohľad vrátane programovania počítačmi.

(540) VÁM DÁVA KRÍÍDLA

(732) Red Bull GmbH, Am Brunnen 1, 5330 Fuschl am See, AT;
(740) Bušová Eva, JUDr., Bratislava, SK;

(111) 195135

(151) 17.5.2001
(156) 25.9.2017
(180) 25.9.2027
(210) 2793-97
(220) 25.9.1997
(442) 12.2.2001
(450) 6.8.2001

7 (511) 32, 33, 42

(511) 32 - Pivá, minerálne a šumivé vody a iné nealkoholické nápoje, nápoje a šťavy ovocné, sirupy a iné prípravky na zhotovovanie nápojov.
33 - Alkoholické nápoje (s výnimkou pív).
42 - Hostiteľské služby, dočasné ubytovanie, využívanie priemyselných vlastníckych práv, technické konzultácie a dohľad vrátane programovania počítačmi.

(540) GIVES YOU WINGS

(732) Red Bull GmbH, Am Brunnen 1, 5330 Fuschl am See, AT;
(740) Bušová Eva, JUDr., Bratislava, SK;

(111) 199374

(151) 11.6.2002
(156) 8.9.2017
(180) 8.9.2027
(210) 2546-97
(220) 8.9.1997
(442) 5.3.2002
(450) 10.9.2002

7 (511) 33, 35

(511) 33 - Alkoholické nápoje.
35 - Propagačná činnosť.

(540) Karpatské brandy špeciál

(732) HUBERT J.E., s.r.o., Vinárska 137, 926 01 Seereď, SK;
(740) Benčík Ivan, JUDr., Budmerice, SK;

(111) 199375

(151) 11.6.2002
(156) 8.9.2017
(180) 8.9.2027
(210) 2547-97
(220) 8.9.1997
(442) 5.3.2002
(450) 10.9.2002

7 (511) 33, 35

(511) 33 - Alkoholické nápoje.
35 - Propagačná činnosť.

(540) Karpatské brandy

(732) HUBERT J.E., s.r.o., Vinárska 137, 926 01 Seereď, SK;
(740) Benčík Ivan, JUDr., Budmerice, SK;

(111) 199500

(151) 9.7.2002
(156) 16.7.2017
(180) 16.7.2027
(210) 2036-97
(220) 16.7.1997
(442) 4.4.2002
(450) 8.10.2002

7 (511) 3, 9, 14, 18, 24, 25

(511) 3 - Kozmetické prípravky a voňavkárské výrobky; mydlá a toaletné prípravky s výnimkou pigmentovaných a samoopaľovacích prípravkov.
9 - Rámy na okuliare, okuliare, slnečné okuliare, puzdrá na okuliare, tienidlá na oči proti svetlu, ochranné pomôcky na oči a ochranné pomôcky na oči pri športe.
14 - Šperky patriace do triedy 14 vrátane šperkov vyrobených z drahých a iných kovov; hodinky.
18 - Kufriky, tašky, cestovné tašky, cestovné kufre; dáždniky; kabelky, peňaženky, meštekky na peniaze; opasky a náprstné tašky.
24 - Textilné obrusy, obrúsky a prestieranie; posteľné prikrývky, posteľná bielizeň vrátane posteľných plachiet a obliečok na vankúše; utierky, uteráky a textilie určené na umývanie, podložky do kúpeľne a textilné výrobky (kusový textil) a výrobky z textilu pre domácnosť, ktoré nie sú zahrnuté v iných triedach.
25 - Mužské, ženské a detské oblečenie vrátane obuvi a pokrývok hlavy.

(540) EDC ESPRIT

(732) ESPRIT INTERNATIONAL, California Partnership, 1370 Broadway, 10018 New York, New York, US;
(740) ŽOVICOVÁ & ŽOVIC IP, s.r.o., Bratislava, SK;

(111) 199917

(151) 15.8.2002
(156) 22.5.2017
(180) 22.5.2027
(210) 1420-97
(220) 22.5.1997
(442) 8.10.2001
(450) 6.11.2002

7 (511) 29, 30, 32

(511) 29 - Konzervované, sušené a varené ovocie a zelenina, rôsoly, zaváraniny, vajcia, mlieko, mliečne výrobky, jedlé oleje a tuky.

30 - Čaj, kakao, káva, kávové náhradky, zmrzlina, mrazené výrobky s čokoládou alebo kakaom, droždie, prášky do pečiva, soľ, horčica, korenie, ocot, chuťové omáčky, čierne korenie, ľad na chladenie.

32 - Sirupy, prípravky na výrobu nápojov, ovocné šťavy, nápoje z ovocných štiav, srvátka.

(540) CLIP

(732) ÜLKER GIDA SANAYI VE TICARET A. S., Davutpasa Cad. No. 107, 34020 Topkapi, Istanbul, TR;

(740) Bačík Kvetoslav, Ing., Nová Dubnica, SK;

(111) 201147

(151) 14.11.2002

(156) 26.9.2017

(180) 26.9.2027

(210) 2812-97

(220) 26.9.1997

(442) 10.12.1999

(450) 4.2.2003

7 (511) 41

(511) 41 - Organizovanie lotérií.

(540)



(591) biela, modrá, červená, žltá

(732) TIPOS, národná lotériová spoločnosť, a. s., Brečtanová 1, 830 07 Bratislava, SK;

(740) Litváková Edita, Ing., Bratislava, SK;

(111) 201148

(151) 14.11.2002

(156) 26.9.2017

(180) 26.9.2027

(210) 2813-97

(220) 26.9.1997

(442) 10.12.1999

(450) 4.2.2003

7 (511) 41

(511) 41 - Organizovanie lotérií.

(540)



(732) TIPOS, národná lotériová spoločnosť, a. s., Brečtanová 1, 830 07 Bratislava, SK;

(740) Litváková Edita, Ing., Bratislava, SK;

(111) 204532

(151) 19.11.2003

(156) 30.5.2017

(180) 30.5.2027

(210) 1503-97

(220) 30.5.1997

(442) 14.2.2000

(450) 3.2.2004

7 (511) 1, 2, 3, 29, 30

(511) 1 - Chemické látky na laboratórne analýzy; chemikálie pre lesníctvo okrem fungicídov, herbicídov, insekticídov a prípravkov na ničenie parazitov; priemyselné chemikálie; chemické prípravky na vedecké účely okrem lekárskejších a veterinárnych účelov; chemické činidlá okrem činidiel na lekárske a zverolekárske účely; kyselina citrónová na priemyselné účely; chemické prípravky na odmasťovanie; chemické avivážne prípravky na priemyselné účely; umelé sladidlá ako chemické prípravky; glukóza na priemyselné účely.

2 - Farbivo - farbivocukrový kulér; farbivá do nápojov; farbivá potravinárske; farbivá do likérov.

3 - Aromatické látky do zákuskov (esencie); oleje do parfumov a vôní; aromatické látky (esencie); aromatické látky do nápojov (esenciálne oleje); anízový olej (esencia).

29 - Anízový olej.

30 - Aromatické prípravky do potravín iné ako esencie a éterické oleje; cukríky; cukrovinky; sladké drierka (cukrovinky); slad a sladidlá na ľudskú spotrebu; glukóza na ľudskú spotrebu.

(540) BRONCHOLIND

(732) Naturprodukt CZ spol. s r. o., Na Viničkách 638, 250 92 Šestajovice, CZ;

(740) Holoubková Mária, Ing., Bratislava, SK;

(111) 204533

(151) 19.11.2003

(156) 17.7.2017

(180) 17.7.2027

(210) 2050-97

(220) 17.7.1997

(442) 14.1.1998

(450) 3.2.2004

(510) Kukuričný škrob, zemiakový škrob, poživatiny na báze škrobu.

(540) ZLATÝ KLAS

(732) Dr. Oetker, spol. s r. o., Ľadová 14, 811 05 Bratislava, SK;

(740) Bušová Eva, JUDr., Bratislava, SK;

(111) 205697

(151) 26.3.2004

(156) 22.7.2017

(180) 22.7.2027

(210) 2106-97

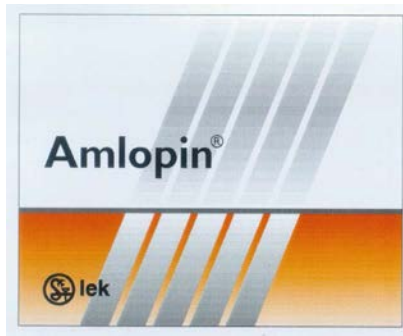
(220) 22.7.1997

(442) 6.8.1999

(450) 8.6.2004

(510) Farmaceutické prípravky.

(540)



- (591) oranžová, sivá
 (732) Lek farmaceutska družba d. d., Verovškova 57,
 1526 Ljubljana, SI;
 (740) PATENTSERVIS Bratislava, a. s., Bratislava, SK;

(111) 216132

- (151) 13.12.2006
 (156) 3.1.2016
 (180) 3.1.2026
 (210) 5-2006
 (220) 3.1.2006
 (442) 7.9.2006
 (450) 1.2.2007

8 (511) 9, 16, 35, 38, 39, 40

- (511) 9 - Elektronické informačné tabule; svetelné reklamné tabule; neónové reklamy; rastre na výrobu štočkov; okruhpolygrafické slučky; počítače; počítač - zápisník - notebook; zariadenia na spracovanie údajov; textové procesory - zariadenia na úpravu a spracovanie textu; pamäte počítačov; periférne zariadenia počítačov; snímače, zariadenia na spracovanie údajov, skenery; modemy; mechanizmus na vkladanie počítačových diskov; meniče diskov do počítačov; čipy, mikroprocesorové doštičky; čítacie zariadenia pre informatiku; počítačové stroje; vrecková kalkulačka; fakturovacie stroje; účtovacie stroje; registračné pokladnice; elektronické diáre; elektronický vreckový slovník - prekladový; vyučovacie prístroje; audiovizuálna technika na výučbu; diaprojektory; epidiascopy; diktovacie stroje; elektronické publikácie stiahnuté z telekomunikačnej siete; nahrané počítačové programy, počítačový softvér; nahrané programy obsluhujúce počítač; nahrané operačné programy; monitorovacie počítačové programy; počítačové programy stiahnuté z telekomunikačnej siete; zabezpečovacie zariadenia proti odcudzeniu; elektrické zariadenia proti krádeži; elektrické zámky; automatické elektrické zatváratele dverí; elektrické otváratele dverí; elektrické dverové zvončeky; elektrické monitorovacie prístroje; bzučiaky, elektrické bzučiaky; magnetické identifikačné karty; kódované magnetické karty; magnetické dekódery; čítače čiarového kódu; elektronické karty obsahujúce obchodné informácie; elektronický prístroj na označovanie výrobkov etiketami; automatické turnikety; mechanizmy na turnikety; automaty na lístky; optické nosiče údajov; optické disky, optické kompaktné disky; zariadenia na prenášanie zvuku; audio- a videoprijímače a prehrávače; zvukové prehrávacie zariadenia, prehrávače; prenosný prehrávač; kazetový prehrávač; prehrávač kompak-

tných diskov; hudobné automaty, hracie skrinky uvádzané do činnosti vhođením mince; televízne prijímače a filtre na ne; mincové mechanizmy na televízne prijímače; hracie zariadenia, prístroje na hranie, zábavné zariadenia vyžadujúce pripojenie na televízny prijímač; videohry; kompaktné disky; magnetické disky; magnetické cylindrické vrstvy; nosiče zvukových nahrávok; zvukové nahrávky na diskoch; pásky na zvukové nahrávanie; pásky so zvukovými nahrávkami; magnetické médiá; magnetické pásky; videokamery; videokazety; videopásky; premietacie plátna; fotokopirovacie prístroje fotografické, elektrostatické alebo termické; fotokopírky; prázdne kazety do fotokopíriek; fotoaparáty; exponované filmy, kinofilmy; diapozitívy; premietacie prístroje na diapozitívy; prístroje na meranie a zaznamenávanie času; dochádzkové hodiny; automatické časové spínače; parkovacie hodiny; parkovacie brány uvádzané do chodu vhođením mince; náhradné diely, časti a súčasti na uvedené tovary; obaly, puzdrá a stojany na uvedené tovary.

16 - Papiernický tovar; hárky papiera; drevitý papier; parafínový papier; pergamenový papier; priesvitný pauzovací papier; strieborný papier; svietivý papier; papierové pásky; farebné pásky; papierové gule; papierová kaša, drvina; figuríny z papierovej drviny; papier do registračných strojov; parfumovaný alebo neparfumovaný papier do skríň; papier Xuan na čínsku kaligrafiu a čínske malby; papierové pásky, štítky a karty na zaznamenávanie počítačových programov; pásky do tlačiarň k počítačom; papier do rádiogramov; filtračný materiál z papiera; kávové filtre, papierové; papierové zástavy, vľajky; papierové kornuty; listový papier; ozdobné kvetináče z papiera; kartón, lepenka; predmety z kartónu; tuby z kartónu; lepenkové platne papiernický tovar; dierkovacie karty na žakárové stroje, žakárové krosná; papier do kopirovacích strojov; uhľový, kopirovací papier; štítky, papierové nálepky, nálepky, lepiace štítky; paragóny; lístky; kartotékové lístky; kovové úchytky na kartotéčné lístky; etikety s výnimkou textilných; kožené etikety na batožinu; elektrické aj neelektrické písacie stroje; úderníky písacích strojov; valce do písacích strojov; pásky do písacích strojov; vyučovacie pomôcky s výnimkou prístrojov a zariadení; školské potreby, papier, písacie potreby; zošity; poznámkové zošity; skicáre; útržkové bloky; pijavý papier; podložky na písanie; písacie potreby; držiaky a puzdrá na písacie potreby; súpravy na písanie; ceruzky; násady na ceruzky; verzatilk; tuhy do ceruziek verzatilik; pastelky; elektrické aj neelektrické strúhadlá, orezávacie strojčeky na ceruzky; perá; plniace perá; násadky na perá; oceľové pierka; hroty pier; hroty písacích pier zo zlata; guľôčky do guľôčkových pier; perové spony; perá na tabule, nie elektrické; puzdrá na perá, peračníky; stojany na perá a ceruzky; kresliace uhle; tuš; čínsky tuš; atrament; atramentová tyčinka; kalamár, nádobka na atrament; akvarely, vodové farby; škatule s farbami ako školské pomôcky; mištičky na vodové farby; gummy na gumovanie; pomôcky na vymazávanie; tekuté korektory ako kancelárske potreby; korekčný atrament; školská tabuľa; krieda na písanie, značenie; držiaky na kriedu; špongie na zotieranie ta-

búľ; bridlicové tabuľky; bridlice na kreslenie; rysovacie pomôcky, potreby; rysovacie dosky; pantografy ako rysovacie pomôcky; rysovacie perá; rysovacie súpravy; kružidlá na kreslenie; rysovacie príložítky, uholníky, pravítka; šablóny; šablóny, plné patróny; puzdrá na šablóny a formy; krividlá; gumovacie šablóny; kancelárske potreby s výnimkou nábytku; lepiace pásy, nálepky na kancelárske použitie alebo pre domácnosť; kancelárska pomôcka na dávkovanie lepiacej lásky; samolepky pre domácnosť a na kancelárske účely; cievky s farbivami páskami ako kancelárska potreba; lepiaca páska ako kancelárska pomôcka na lepenie; lepidlá, glutín, guma, škrobové lepidlá na kancelárske účely a použitie v domácnosti; kancelárske obaly na spisy, šanóny, zaraďovače; papierové obaly na spisy; obaly na spisy z kože a náhradiek kože; obálky, obaly ako papiernický tovar; otvárače na listy ako kancelárske pomôcky; stroje na lepenie obálok; nože na papier ako kancelárske pomôcky; kancelárske dierkovače; zošívачky ako kancelárske pomôcky; pomôcky na navlhčovanie, navlhčovacie hubky ako kancelárske pomôcky; vyzina, želatína na kancelárske účely a pre domácnosť; gumené pásy na kancelárske účely gumičky ako kancelárska potreba; pripínачky; spinky na papier; kancelárske spinky, svorky; škrabky na kancelárske účely; skrinky na kancelárske potreby; tabule na zapichovanie oznamov; razúrovanie, vymazávacie papieriky ako kancelárska pomôcka; laminoваčky ako kancelárska potreba, zariadenia na obalovanie dokumentov plastickou fóliou; knihy; brožované knihy, brožúry; účtovné knihy; väzby na knihy; záložky, stužky do knih; knižné zarážky; knihárske kostice; plátina na knihárske účely; knihárske nite; knihárske plátina, súkno; knihársky materiál; knihárske látky; publikácie; noviny; periodiká, časopisy; tlačoviny; kalendáre, trhacie kalendáre; komiksy; spevníky; ročenky; príručky; prospekty; katalógy; obežníky; predtlač; oznámenia; priesvitky ako papiernický tovar; reklamné tabule z papiera, kartónu alebo lepenky; pútače z papiera alebo lepenky; planogramy; tlačivá, formuláre; zoznamy; tlačené časové plány a harmonogramy, vytlačené cestovné poriadky; diagramy; hektografy; počítacie, aritmetické tabuľky; papierové alebo kartónové tabuľky; blahoprajné pohľadnice; pohľadnice; fotografie; zariadenia na rámovanie fotografií; zariadenia na fotomontáže; stojany na fotografie; albumy; atlasy; mapy; zemepisné, geografické mapy; glóbusy; obrazy; zarámované aj nezarámované obrazy, maľby; olejotlače; litografie; umelecké litografie; rytiny; tlač, rytiny; grafiky, grafické reprodukcie, zobrazenia; portréty; plagáty; poštové hracie pohľadnice; poštové známky; vizitky z dreva; architektonické modely, makety; modely, makety automobilov; štetce; maliarske štetce; palety pre maliarov; maliarske stojany; maliarske plátina, operadlá na ruky pre maliarov; modelovacie materiály; modelovací íl; modelovacie pasty; plastické hmoty na modelovanie; modelovacie vosky s výnimkou dentálnych; mramorovacie hrebene ako potreby pre umelcov; pečiatky; dátumové pečiatky; štočky, pečiatky s adresou; leptaný štoček; podušky na pečiatkovanie; stojany na pečiatky; puzdrá na pečiatky; prenosné tlačiarňičky

ako kancelárska pomôcka; strojčky na tlačenie adries; adresné štítky do a dresovacích strojov; pečate; pečatné vosky; obtlačky; tlačiarenský lis; tlačiacie pásy s výnimkou textilných; písmená; oceľové písmená; tlačové písmo; tlačové reglety; tlačové, grafické znaky, cifry; polygrafické písmo; rydlá, ihly na rytie; rytecké dosky; sádzacie rámy, sadzobnice, sádzadlá, galvanotypy, chromolitografy pre polygrafiú; zinkografické štočky; litografické dosky, litografický kameň; litografická krieda; neelektrická tlačiareň kreditných kariet; kancelárske kopirovacie zariadenia; rozmnožovacie zariadenia a stroje; navalovací platne do kopirovacích zariadení, strojov; kopirovacie ihly na rysovanie alebo kreslenie; vzory na kopírovanie; rozmnožovacie blany; podnosy na rozdeľovanie a počítanie mincí; podnosy na listy; frankovacie stroje; kancelárske knihárske stroje a prístroje; rezačky na papier; vinetovacie strojčky; paginovačky; ručné prístroje na etiketovanie; papierové obrusy, prikrývky na stôl; stolové papierové prestieranie - obrúsky; papierové podložky na stôl, anglické prestieranie; papierové podložky pod poháre; papierové servitky; papierové utierky; papierové vreckovky; papierové utierky na tvár; papierové obrúsky, ručníky; papierové obrúsky na odstraňovanie šminiek, mejkapu; baliaci papier; baliace materiály na báze škrobu; fólie a nádoby na balenie z regenerovanej celulózy; vrecia, vrecká z papiera alebo plastických materiálov; vrecká na odpadky z papiera alebo plastických materiálov; obaly, puzdrá na doklady, na pasy, šekové knižky; lepenkové alebo papierové škatule; lepenkové alebo papierové obaly na fľaše; papierové obaly na mliečne výrobky; škatule na klobúky z lepenky; náhradné diely, časti a súčasti na uvedené tovary; náhradné náplne do uvedených tovarov; obaly, puzdrá a stojany na uvedené tovary patriace do tejto triedy.

35 - Sprostredkovanie obchodu s tovarom; zásobovacie služby pre tretie osoby, nákup tovarov a služieb pre iné podniky; maloobchodné služby s počítačmi a ich príslušenstvom, telekomunikačnými prístrojmi a zariadeniami; dopravnými prostriedkami, kancelárskymi potrebami, papiernickým tovarom, tlačovinami, knihami, papierovými výrobkami, obalmi, nábytkom a príslušenstvom k nemu, zrkadlami, rámami na obrazy, odevmi, obuvou a pokrývkami hlavy, potravinami a nápojmi, cigaretami, cigarami, potrebami pre fajčiarov; maloobchodné služby obchodných domov, super a hypermarketov; obchodná činnosť prostredníctvom internetu v oblasti komerčných internetových médií; služby týkajúce sa riadenia predajní; reklama; reklamné agentúry; on-line reklama na počítačovej komunikačnej sieti; organizovanie komerčných alebo reklamných výstav a veľtrhov; predvádzanie tovaru; predvádzanie - služby modeliek na reklamné účely a podporu predaja; zásielkové reklamné služby; rozširovanie reklamných materiálov zákazníkom - letáky, prospekty, tlačivá, vzorky; príprava inzertných stĺpcov; rozširovanie reklamných alebo inzertných oznamov; rozširovanie vzoriek; návrh a úprava reklamných materiálov; vydávanie a ak tualizovanie reklamných materiálov; vydávanie reklamných alebo náborových textov; lepenie plagátov;

podpora predaja pre tretie osoby; prenájom reklamných materiálov; prenájom reklamných priestorov; prenájom reklamných plôch; komerčné informačné kancelárie; poskytovanie obchodných alebo podnikateľských informácií; štatistické informácie; zbieranie a zoradovanie údajov do počítačových databáz; vedenie kartoték v počítači; vyhľadávanie informácií v počítačových súboch pre zákazníkov; účtovníctvo, vedenie účtovných kníh; fakturovacie služby; príprava miezd a výplatných listín; príprava a vyhotovenie daňového priznania; sekretárske služby; spracovanie textov; písanie na stroji; prepisovanie; kopírovanie, reprografia alebo rozmnožovanie dokumentov, dokladov atď.; prenájom kancelárskych strojov a zariadenia; prenájom kopírovacích strojov; prenájom predajných automatov; dražby; personálne poradenstvo; sprostredkovateľne práce; nábor zamestnancov; kancelárie zaoberajúce sa dovozom a vývozom; výber osôb pomocou psychologických testov; služby poskytované v súvislosti so sťahovaním premiestňovaním podnikov, prevádzok; administratívna správa hotelov; profesionálne obchodné alebo podnikateľské poradenstvo; poradenské služby v oblasti obchodného alebo podnikateľského riadenia; poskytovanie pomoci a poradenstvo pri riadení a vedení obchodnej činnosti, obchodných alebo priemyselných podnikov; obchodný manažment a podnikové poradenstvo; obchodný alebo podnikateľský prieskum; marketingové štúdie; prieskum trhu; prieskum verejnej mienky; vzťahy s verejnosťou, prieskum vzťahov medzi podnikmi, inštitúciami a spoločenským prostredím; posudzovanie efektívnosti prevádzky a racionalizácie práce; analýzy nákladov; analýzy nákupných, veľkoobchodných cien; služby porovnávania cien; hospodárske, ekonomické predpovede; oceňovanie a odhady v oblasti podnikania; poradenské, konzultačné a informačné služby týkajúce sa uvedených služieb; sprostredkovanie uvedených služieb.

38 - Sprostredkovanie prenosu informácií; rozhlasové vysielanie; televízne vysielanie; vysielanie káblovej televízie; prenos signálu pomocou satelitu; služby prenosu údajov a informácií prostredníctvom telekomunikačných prostriedkov; služby poskytované elektronickými tabuľkami ako telekomunikačné služby; služby zabezpečujúce vstup do telekomunikačných sietí; komunikácia pomocou telefónov; komunikácia mobilnými telefónmi; prenájom telefónov; prenos informácií prostredníctvom internetu a telekomunikačných sietí; počítačová komunikácia; prenos správ a obrazových informácií pomocou počítača; poskytovanie telekomunikačného, užívateľského prístupu pripojenia do svetovej počítačovej siete; elektronická pošta; poskytovanie prístupu k elektronickému obchodu ako telekomunikačné služby; prenájom modemov; poradenské, konzultačné a informačné služby týkajúce sa uvedených služieb; sprostredkovanie uvedených služieb.

39 - Balenie tovaru; skladovanie; skladovanie údajov a dokumentov elektronicky uložených; skladovanie tovaru, prekladanie tovaru; informácie o uskladnení; prenájom skladísk; prenájom skladovacích kontajnerov; vypúšťanie satelitov pre zákazníkov; doručovacie služby, kuriérske služby

- dokumenty alebo tovar; doručovanie tovaru; doručovanie, distribúcia periodickej a neperiodickej tlače, novín a časopisov; doručovanie balíkov; služby v doprave a preprave; dovoz, doprava; osobná doprava; doprava pancierovými vozidlami; preprava cenností; sťahovanie; preprava, sťahovanie nábytku; služby vodičov; nosenie batožín; sprostredkovanie dopravy a prepravy; poskytovanie pomoci pri doprave; informácie o preprave; rezervácia v doprave; rezervácia cestovných lístkov, miesteniak na cestovanie; prenájom dopravných prostriedkov; prenájom garáží; automobilová preprava; taxislužba; autobusová doprava; ťahanie alebo vlečenie dopravných prostriedkov pri poruchách; kamiónová nákladná doprava; prenájom vozidiel; prenájom automobilov; požičiavanie nosičov na autá; prenájom miesta na parkovanie; parkovanie vozidiel, automobilov - služby; služby parkovísk; preprava turistov; organizovanie ciest, exkurzií; organizovanie okružných výletov; turistické kancelárie s výnimkou kancelárií poskytujúcich rezerváciu hotelového ubytovania; turistické prehliadky, sprevádzanie turistov; rezervácia turistických prehliadok; doprava lyžiarskymi vlekmí, sedačkami a lanovkami; rezervácia zájazdov; poradenské, konzultačné a informačné služby týkajúce sa uvedených služieb; sprostredkovanie uvedených služieb.

40 - Tlač, tlačenie, tlačiarenské služby; fototlač; litografická tlač; ofsetové tlačenie, ofsetová tlač; sériografia, sieťotlač; zinkografia, výroba štočkov; tlačenie vzorov; knihárstvo; kreslenie, rysovanie laserom; služby fotoateliérov; vyvolávanie filmov; spracovanie kinematografických filmov; spracovanie odpadov; recyklácia odpadu; dekontaminácia nebezpečných odpadov; triedenie odpadu a recyklovateľného materiálu; likvidácia odpadu; spaľovanie odpadu; úprava vody; čistenie vzduchu; osviežovanie vzduchu; poradenské, konzultačné a informačné služby týkajúce sa uvedených služieb; sprostredkovanie uvedených služieb.

(540)



(732) S-EPI, s.r.o., M. Rázusa 23A, 010 01 Žilina, SK;
(740) GARANT PARTNER legal s.r.o., Bratislava, SK;

(111) 218160

(151) 8.6.2007

(156) 21.8.2016

(180) 21.8.2026

(210) 1533-2006

(220) 21.8.2006

(442) 1.3.2007

(450) 2.8.2007

8 (511) 2, 16, 19, 37

(511) 2 - Farby, fermeže, laky, ochranné prostriedky proti hrdzi a poškodeniu dreva.

16 - Lepidlá na papier a na použitie v domácnosti, maliarske štetce.

19 - Asfalt, bitúmen.

37 - Stavebníctvo.

(540)



(591) červená, modrá

(732) PULZAR, s. r. o., Podtatranská 1548, 058 01 Poprad, SK;

(111) 218169

(151) 8.6.2007

(156) 8.9.2016

(180) 8.9.2026

(210) 1665-2006

(220) 8.9.2006

(442) 1.3.2007

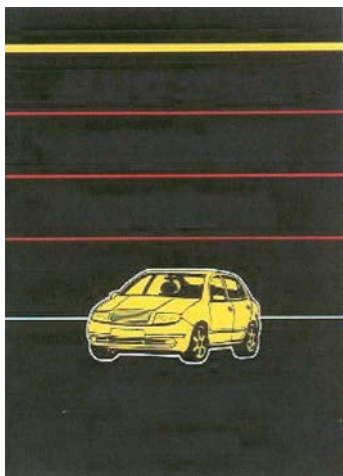
(450) 2.8.2007

8 (511) 2, 35

(511) 2 - Farby, fermeže, laky a iné náterové hmoty; ochranné prostriedky proti hrdzi a poškodeniu dreva; farbivá.

35 - Maloobchodná činnosť s tovarmi uvedenými v triede 2.

(540)



(591) žltá, čierna, červená, biela

(732) Motip Dupli Slovakia s. r. o., Kovaľská 1A, 040 15 Košice, SK;

(111) 218170

(151) 8.6.2007

(156) 8.9.2016

(180) 8.9.2026

(210) 1667-2006

(220) 8.9.2006

(442) 1.3.2007

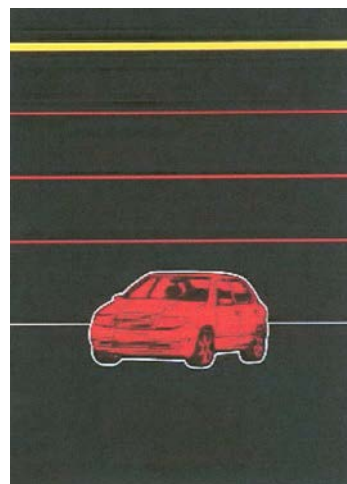
(450) 2.8.2007

8 (511) 2, 35

(511) 2 - Farby, fermeže, laky a iné náterové hmoty; ochranné prostriedky proti hrdzi a poškodeniu dreva; farbivá.

35 - Maloobchodná činnosť s tovarmi uvedenými v triede 2.

(540)



(591) červená, čierna, žltá, biela

(732) Motip Dupli Slovakia s. r. o., Kovaľská 1A, 040 15 Košice, SK;

(111) 218700

(151) 13.7.2007

(156) 30.10.2016

(180) 30.10.2026

(210) 1995-2006

(220) 30.10.2006

(442) 5.4.2007

(450) 6.9.2007

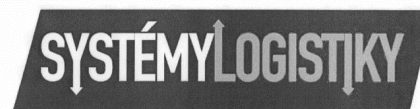
8 (511) 16, 35, 41

(511) 16 - Albumy; atlasy; blahoprajné pohľadnice; brožované knihy, brožúry; fotografie; grafické zobrazenie; katalógy; knihy; mapy; noviny; publikácie; tlačoviny.

35 - Marketingové štúdie; obchodné alebo podnikateľské informácie; organizovanie výstav na obchodné a reklamné účely; prenájom reklamných materiálov; prieskum trhu; reklama; uverejňovanie reklamných textov; vydávanie a aktualizovanie reklamných materiálov; zabezpečovanie predplácania novín a časopisov.

41 - Fotografovanie; organizovanie a vedenie konferencií; organizovanie a vedenie kongresov; organizovanie a vedenie seminárov; organizovanie a vedenie sympózií; organizovanie kultúrnych alebo vzdelávacích výstav; vydávanie novín, kníh a časopisov v papierovej a elektronickej forme; vydávanie textov, s výnimkou reklamných alebo náborových.

(540)



(732) ARAMIS, spol. s r.o., Slovinská 597/10, 101 00 Praha 10 - Vršovice, CZ;

(740) BELEŠČÁK & PARTNERS, s.r.o., Piešťany, SK;

(111) 218701

(151) 13.7.2007
 (156) 30.10.2016
 (180) 30.10.2026
 (210) 1996-2006
 (220) 30.10.2006
 (442) 5.4.2007
 (450) 6.9.2007

8 (511) 16, 35, 41

(511) 16 - Albumy; atlasy; blahoprajné pohľadnice; brožované knihy, brožúry; fotografie; grafické zobrazovanie; katalógy; knihy; mapy; noviny; publikácie; tlačoviny.

35 - Marketingové štúdie; obchodné alebo podnikateľské informácie; organizovanie výstav na obchodné a reklamné účely; prenájom reklamných materiálov; prieskum trhu; reklama; uverejňovanie reklamných textov; vydávanie a aktualizovanie reklamných materiálov; zabezpečovanie predplácania novín a časopisov.

41 - Fotografovanie; organizovanie a vedenie konferencií, kongresov, seminárov, sympózií, workshopov; organizovanie kultúrnych alebo vzdelávacích výstav, prezentačných programov, logistických ocenení; vydávanie novín, kníh a časopisov v papierovej a elektronickej forme; vydávanie textov s výnimkou reklamných alebo náborových.

(540)



(732) ARAMIS, spol. s.r.o., Slovinská 597/10, 101 00 Praha 10 - Vršovice, CZ;

(740) BELEŠČÁK & PARTNERS, s.r.o., Piešťany, SK;

(111) 218777

(151) 7.8.2007
 (156) 8.11.2016
 (180) 8.11.2026
 (210) 2041-2006
 (220) 8.11.2006
 (442) 3.5.2007
 (450) 4.10.2007

8 (511) 11

(511) 11 - Kúpeľové vane; vaňové príslušenstvo (armatúry); vaňové zariadenie; sterilizátory vody; ohrievače vody; zariadenia na filtrovanie vody.

(540) LOTUS SPAS

(732) Hot Spas Europe s.r.o., Osvetová 24, 821 05 Bratislava, SK;

(740) Porubčan Róbert, Ing., Ivanka pri Dunaji, SK;

(111) 219394

(151) 11.10.2007
 (156) 20.4.2017
 (180) 20.4.2027
 (210) 5441-2007
 (220) 20.4.2007
 (442) 6.7.2007
 (450) 6.12.2007

9 (511) 19, 20, 37

(511) 19 - Nekomové stavebné materiály; nekovové rúry pre stavebníctvo; asfált, smola a bitúmen; nekovové prenosné stavby; pomníky okrem kovových; parketová dlážka; dosky (stavebné drevo); dosky, latky; drevené dlážky; drevené dyhy; drevené obloženia; opracované drevo; pilené drevo; spracované drevo; stavebné drevo; drevo ako polotovar; dvere s výnimkou kovových; dverové prahy s výnimkou kovových; dverové rámy s výnimkou kovových; dyhové drevo; drevené dyhy; hranoly; okenice s výnimkou kovových; okenné rámy s výnimkou kovových; parketové výlisky; parkety (parketové podlahy); preglejka; tvárne drevo; výplne dverí s výnimkou kovových.

20 - Nábytok; zrkadlá; rámy na obrazy; výrobky (nezahrnuté do iných tried) z dreva, korku, trstiny, prútia, rohoviny, kostí, slonovinej kosti, veľrybích kostíc, mušlí, korytnačiny, jantáru, perlete, sepiolitu a náhradiek týchto materiálov a z plastov; vysoké stoličky pre deti; detské ohradky; divány, pohovky; dosky, poličky na písacie stroje; drevené alebo plastové skrinky; drevené hrany a kostry na nábytok; snímateľné kryty na drezy; nekovové kľučky na dvere; nekovové dverové obloženia; dvierka na nábytok, chaise longue (typ čalúneného kresla); interiérové lamelové žalúzie a rolety; kancelársky nábytok; kartotékové skrine; knižnicové police; koľajnice na záclony a závesy; kolieska na nábytok s výnimkou kovových; kolisky, komody, zásuvkové kontajnery, bielizníky; flotačné kontajnery s výnimkou kovových; nekovové koše; prútené koše; kreslá; krúžky na záclony; stojany na kvety; lavičky (nábytok); ležadlá (rozkladacie); plastové lišty na nábytok; lôžkoviny s výnimkou posteľnej bielizne; posteľné matrace; matrace, nie na lekárske účely; mobiliár (dekoračné prenosné predmety ako doplnok nábytku); kovový nábytok; školský nábytok; nádoby z dreva alebo z plastu; novínové stojany; obloženie alebo ozdoby na nábytok s výnimkou kovových; hlavové opierky ako časti nábytku; paravány, zásteny (nábytok); pásy z dreva; písacie stoly; podhlavníky; podstavce na kvety; podstavce, kostry, stojany na počítače; podušky; police, stojany; drevené kostry postelí; vodné posteľe s výnimkou postelí na lekárske účely; posteľové vybavenie s výnimkou kovového; pracovné stoly, hoblice; príborníky; príslušenstvo nábytku s výnimkou kovového; prútený tovar, košíkársky tovar; pružinové matrace; pulty, stoly; regály; registračné skrine, kartotéčné skrine; okenné interiérové rolety (nábytkové vybavenie); rolety z tkaného dreva (nábytkové vybavenie); sedadlá, servírovacie stolíky; sofý; stojany na daždníky; stojany na kabáty; stojany na uteráky (nábytok); stoličky; stolíky pod počítače; stoly patriace do tejto triedy; taburetky; toaletné

stolíky; tyče na záclony; umelecké diela z dreva, vosku, sadry alebo plastov; skrinky s umývadlom (nábytok); vankúše; vešiaky na šaty; vitríny; záclonové koľajnice.

37 - Stavebníctvo; opravy; inštalácia služby zahrnuté v tejto triede; asfaltovanie; čistenie, leštenie, mazanie automobilov; údržba automobilov; autoopravovne (údržba, opravy a tankovanie); autoservisy (údržba, opravy a tankovanie); bankové dobývanie; údržba bazénov; údržba a opravy bezpečnostných schránok; budovanie závodov a tovární; prenájom buldozérov; čalúnenie; čalúnické opravy; realizácia cestných povrchov (kladenie); chemické čistenie; inštalácia a opravy chladiacich zariadení; čistenie ciest; čistenie exteriérov budov; čistenie interiérov; čistenie interiérov budov; čistenie komínov; čistenie šatstva; chemické čistenie; prenájom čistiacich strojov; oprava dáždnikov; demolácia budov; deratizácia; dezinfekcia; umývanie dopravných prostriedkov; dozor nad stavbami; inštalácia okien a dverí; inštalovanie a opravy elektrických spotrebičov; oprava fotografických prístrojov; hľadanie alebo brúsenie pemzou; oprava hodín; údržba a oprava horákov; reštaurovanie hudobných nástrojov; informácie o opravách; stavebné informácie; izolovanie proti vlhkosti; izolovanie stavieb; inštalácia, údržba a opravy kancelárskych strojov a zariadení; klampiárstvo a inštalatérstvo; inštalácia a opravy klimatizačných zariadení; čistenie a opravy kotlov; údržba, čistenie a opravy kožušín; inštalácia kuchynských zariadení; lakovanie, glazovanie; údržba a opravy lietadiel; výstavba lodí; interiérové a exteriérové maľovanie a natieranie; mangľovanie; montovanie lešení; údržba a opravy motorových vozidiel; murárstvo; murovanie; údržba nábytku; ničenie škodcov s výnimkou na poľnohospodárske účely; nitovanie; oprava obuvi; odrušovanie elektrických prístrojov a zariadení; čistenie okien; oprava opotrebovaných alebo poškodených motorov; oprava opotrebovaných alebo poškodených strojov; oprava pneumatík vulkanizáciou; opravy šatstva; opravovne hodín; opravy odevov; opravy umeleckých stolárskych výrobkov; opravy zámok; podmorské opravy; ostrenie a brúsenie nožov; inštalácia a opravy pecí; pieskovanie; plnenie tonerov; protektorovanie pneumatík; inštalácia, údržba a opravy počítačov; podmorské budovanie; pokrývačské práce na strechách budov; inštalácia a opravy poplašných systémov proti vlámaniu; povrchové dobývanie; inštalácia a opravy požiarnych hlásičov; pranie; pranie alebo čistenie; pranie bielizne; pranie plienok; cínovanie (opravy); oprava a údržba premietačiek; prenájom bagrov a rýpadiel; prenájom stavebných strojov a zariadení; prenájom vozidiel na zametanie; prenájom žeriavov (staveniskových); budovanie prístavných hrádzí; budovanie prístavov; protihrdzová úprava; ošetrovanie vozidiel protikoróznymi nátermi; opravy púmp a čerpadiel; maľovanie a opravy reklamných tabúl; reštaurovanie nábytku; reštaurovanie umeleckých diel; výstavba a opravy skladov; stavebníctvo (stavebná činnosť); stavebný dozor; inštalácia, údržba a opravy strojov; štukovanie, sadrovanie; tapetovanie; montovanie a opravy telefónov; údržba a opravy trezorov; umývanie automobilov; umývanie dopravných prostriedkov;

služby utesňovania budov; utesňovanie stavieb; opravy havarovaných vozidiel; vŕtanie studní; vulkanizovanie pneumatík (oprava); inštalácia a opravy vykurovacích zariadení; výroba umelého snehu; výstavba a údržba ropovodov; výstavba obchodných a veľtrhových stánok; montáž a opravy výťahov; inštalácia a opravy zavlažovacích zariadení; žehlenie bielizne.

(540) DREVONA

(732) WHITEWINE s.r.o., Púchovská 6, 831 06 Bratislava, SK;

(111) 219443

(151) 12.10.2007

(156) 27.9.2016

(180) 27.9.2026

(210) 6096-2006

(220) 27.9.2006

(442) 6.7.2007

(450) 6.12.2007

8 (511) 9, 16, 35, 36, 38

(511) 9 - Nosiče informácií všetkých druhov v elektronickej forme patriace do triedy 9; elektronické publikácie.

16 - Nosiče informácií všetkých druhov v papierovej forme patriace do triedy 16; tlačoviny.

35 - Ekonomické a podnikové poradenstvo.

36 - Finančné služby v oblasti úverov, odborná pomoc a poradenstvo pri financovaní bytových projektov, realitná činnosť.

38 - Poskytovanie (šírenie) informácií prostredníctvom verejných dátových sietí, napríklad prostredníctvom internetu.

(540) Hyponews

(732) Hyposervis a.s., Kráľovská 1086/14, 110 00 Praha 1, CZ;

(740) Mešková Viera, Ing., Bratislava, SK;

(111) 219456

(151) 12.10.2007

(156) 15.1.2017

(180) 15.1.2027

(210) 75-2007

(220) 15.1.2007

(442) 6.7.2007

(450) 6.12.2007

9 (511) 9, 35, 38, 42

(511) 9 - Elektronické multimediálne aplikácie; multimediálne alebo informačné katalógy v elektronickej forme; elektronické časopisy; elektronické periodiká a knihy; informačné záznamy v elektronickej forme; dáta a/alebo databázy a/alebo informačné produkty na nosičoch a/alebo v elektronickej, dátových, informačných a telekomunikačných sieťach; telefóny a ich príslušenstvo (vrátane mobilných telefónov); telefónne automaty; telefónne ústredne; počítače a počítačové periférie a terminály; počítačový softvér a hardvér; pamäťové médiá (nosiče údajov a informácií) nahrané aj prázdne; sieťové komponenty potrebné na pripojenie počítačov a telefónov k dátovým a počítačovým sieťam (modemy; sieťové karty, smerovače; rozbočovače, prepínače; bridge), čipové a elektronické karty vrátane platobných; databázy a/alebo informačné produkty na

nosičoch a/alebo v elektronických, dátových, informačných a telekomunikačných sieťach, k tomu prislúchajúci softvér a hardvér; multimediálne aplikácie; prístroje na záznam, prenos, prevod a reprodukciu zvuku, obrazu a/alebo dát; rádiatelekomunikačná technika.

35 - Reklamná a inzertná činnosť; propagácia; marketing; pomoc pri riadení obchodnej a podnikateľskej činnosti; konzultačná činnosť v oblasti obchodnej a podnikateľskej činnosti; sprostredkovateľská činnosť v oblasti obchodu a podnikania; merchandising; ekonomické poradenstvo; poskytovanie informácií (obchodných alebo podnikateľských); sprostredkovateľská a obstarávateľská činnosť v oblasti obchodu; automatické spracovanie informácií; systematizácia informácií do počítačových databáz; obchodné využitie internetu v oblasti komerčných internetových médií a vyhľadávacích služieb; obchodné sprostredkovanie činnosti v oblasti spojov, telekomunikácií, rádiatelekomunikácií a dátových služieb; obchodné sprostredkovanie činnosti v oblasti výpočtových služieb a informatiky.

38 - Telekomunikačné, rádiatelekomunikačné, smerovacie, spojovacie a dátové služby; poradenská a konzultačná činnosť v oblasti spojov, telekomunikácií, rádiatelekomunikácií a dátových služieb, služby umožňujúce telefonovanie prostredníctvom protokolu siete internet (IP telefónia); protokolové služby; prenájom telekomunikačných okruhov; prevádzkovanie, správa a údržba mobilnej rádiatelefontnej siete a ostatných telekomunikačných sietí; prenájom telekomunikačných zariadení a prístrojov vrátane telefónov a počítačov; telematické služby; poskytovanie telekomunikačného a rádiatelekomunikačného pripojenia k počítačovým sieťam; zriaďovanie a prevádzkovanie verejných, účelových a privátnych telekomunikačných a rádiatelefontných sietí; komunikácia prostredníctvom telefónov a počítačov; služby elektronickej služby; služby multimediálnych a textových správ; teletext a služby s ním spojené; služby hlasovej schránky; služby pre neprítomných účastníkov telefonnickej komunikácie (telefonické odkazy).

42 - Analytické a projekčné práce v oblasti telekomunikácií a informatiky; vytváranie, modifikovanie a poskytovanie počítačových programov; inštalácia, aktualizácia a údržba počítačových programov; služby programovania počítačov; programovanie, administrácia a monitoring serverov; prenájom výpočtovej techniky; prenájom serverov; poradenská a konzultačná činnosť v oblasti výpočtovej techniky; poradenská činnosť v oblasti výpočtových služieb a informatiky; tvorba webových (internetových) stránok, webhousing a webhosting.

(540) O2 Narovinu

(732) O2 Slovakia, s.r.o., Einsteinova 24, 851 01 Bratislava, SK;

(740) Kubinyiová Denisa, JUDr., Trenčín, SK;

(111) 219504

(151) 12.10.2007

(156) 13.2.2017

(180) 13.2.2027

(210) 308-2007

(220) 13.2.2007

(442) 6.7.2007

(450) 6.12.2007

9 (511) 3, 5, 10, 16, 25, 35, 41, 43, 44

(511) 3 - Bieliace krémy na pokožku, čistiace prípravky, dezinfekčné mydlá, dezodoračné mydlá, esenciálne oleje, esencie, éterické oleje, kozmetické prípravky, kozmetické krémy, kozmetické prípravky do kúpeľa, kúpeľové soli s výnimkou solí na liečebné účely, medicínálne mydlá, mydlá, oleje na kozmetické a toaletné účely, toaletné vody, pleťové vody, šampóny, toaletné prípravky.

5 - Chemické prípravky na farmaceutické a lekárske účely, obvazy, plachty a tkaniny na lekárske účely, soli na lekárske účely, farmaceutické prípravky, liečivé prípravky do kúpeľa, terapeutické prípravky do kúpeľa, prípravky do perličkových kúpeľov, liečivé kúpeľové soli, soli do minerálnych kúpeľov, liečivá na ľudskú potrebu, teplé zábaly, protireumatické náramky, soli minerálnych vôd, soli na lekárske účely, minerálne soli, bylinkové čaje na lekárske použitie, dietetické látky na lekárske účely, dietetické potraviny na lekárske účely, doplnky výživy na lekárske účely, prípravky do perličkového kúpeľa, terapeutické prípravky do kúpeľa, liečivé čaje, vonné soli.

10 - Zariadenia na cvičenie na lekárske účely, masážne prístroje, fyzioterapeutické zariadenia, podporné obvazy, bandáže na kĺby, podporné bandáže, masážne prístroje, termoelektrické obklady, liečebné prostriedky a prístroje.

16 - Baliaci papier, blahoprajné pohľadnice, brožované knihy, brožúry, brožúrky, bublinové obaly z plastických materiálov (na balenie), časopisy, etikety s výnimkou textilných, fotografie, grafické zobrazenie, grafiky, kalendáre, kartón, lepenka, katalógy, papierové kávové filtre, knihy, lepenkové alebo papierové škatule, lepenkové alebo papierové obaly na fľaše, lepenkové platne (papiernický tovar), lepiace pásy na kancelárske účely a použitie v domácnosti, leporelá, mapy, obálky (papierenský tovar), obrazy, papiernický tovar, periodické a neperiodické publikácie, plagáty, predmety z kartónu, prospekty, pútače z papiera alebo z lepenky, reklamné tabule z papiera, kartónu alebo lepenky, grafické reprodukcie, tlačené reklamné materiály, umelecké litografie, umelohmotné fólie na balenie, vrecia z papiera alebo z plastických materiálov, umelecké diela, darčkové a dekoratívne predmety z kartónu, z papiera alebo z plastických materiálov.

25 - Bielizeň, osobná bielizeň zabraňujúca poteniu, body - bielizeň, bundy, cyklistické oblečenie, čelenky, čiapky, dámske róby a šaty, gymnastické (telocvičné) dresy, gamaše, chrániče uší (proti chladu ako pokrývka hlavy), kombinézy (oblečenie), kombinézy na vodné lyžovanie, kabáty, košele, krátke nohavice, krátke kabátiky, kravaty, kožušiny (oblečenie), kostýmy, korzety, kovové časti na obuv a opasky, nohavice, nohavičky, oblečenie, oblečenie pre motoristov, oblečenie z kože, obuv, odevy, opasky, peleríny, pan-

čuchy a pančuchové nohavice, plášte, plavky, pleteniny (oblečenie), pletiarsky tovar, podprsienky, podväzky, polokošeľe, pokrývky hlavy, ponožky, potníky, pulóvre, pyžamá, rukavice, rukávniky, saká, sandále, spodná bielizeň, spodky, sukne, svetre, šatky, šály, šaty, športová obuv, športové tričká a dresy, spodničky, tielka, tričká, topánky, vesty.

35 - Maloobchodné služby s odevmi a obuvou, galantným tovarom, textilom, nábytkom, umeleckými dekoratívnymi a darčkovými tovarmi a najmä s tovarom uvedeným vyššie, administratívna správa hotelov, reklamné agentúry, spravovanie hotelov, obchodné alebo podnikateľské informácie, komerčné informačné kancelárie, prenájom kancelárskych strojov a zariadení, marketingové štúdie, nábor zamestnancov, poradenstvo v obchodnej činnosti, pomoc pri riadení obchodnej činnosti, obchodný alebo podnikateľský prieskum, obchodný manažment a podnikové poradenstvo, organizovanie výstav na obchodné a reklamné účely, personálne poradenstvo, oceňovanie a odhady v oblasti podnikania, odborné obchodné poradenstvo, poradenstvo pri vedení podnikov, prenájom predajných automatov, predvádzanie (služby modeliek) na reklamné účely a na podporu predaja, predvádzanie tovaru, prenájom reklamného času vo všetkých komunikačných médiách, prenájom reklamných materiálov, prieskum trhu, prieskum verejnej mienky, reklama, sekretárske služby; obchodné sprostredkovanie služieb uvedených v triedach 41 a 43.

41 - Prevádzkovanie športových zariadení, prevádzkovanie bazénov, služby pre oddych a rekreáciu, telesné cvičenia, výcvik, služby v kempingoch so športovým programom, výchovno-zábavné klubové služby, kluby zdravia (telesné cvičenia), informácie o možnostiach rekreácie, informácie o možnostiach rozptýlenia, informácie o možnostiach zábavy, obveselenie, prevádzkovanie kasín, prevádzkovanie priestorov s hracími automatmi, koncertné siene, sály, organizovanie a vedenie konferencií, organizovanie a vedenie kongresov, meranie časov na športových podujatiach, nočné kluby, organizovanie a vedenie seminárov, organizovanie kultúrnych alebo vzdelávacích výstav, organizovanie športových súťaží, organizovanie živých vystúpení, zábavné parky, požíčovanie potápačského výstroja, požíčovanie športového výstroja s výnimkou dopravných prostriedkov, služby prázdninových táborov (zábava), ukážky praktických výcvikov, prekladateľské služby, prenájom audiopristrojov, prenájom štadiónov, prenájom tenisových kurtov, prenájom videokamier a videorekordérov, služby poskytované na štadiónoch a športových ihriskách patriace do tejto triedy.

43 - Barové služby, bufety (rýchle občerstvenie), hotelierske služby, jedálne a zväz odné jedálne, kaviarne, prevádzkovanie kempov, motelové služby, penzióny, poskytovanie prechodného ubytovania, prenájom prenosných stavieb, prenájom turistických stanov, reštaurácie (jedálne), samoobslužné reštaurácie, rezervácia hotelov, rezervácia penziónov, rezervácia prechodného ubytovania, turistické ubytovanie, ubytovacie kancelárie (hotely, penzióny), prenájom prechodného ubytovania.

44 - Fyzioterapia, fytooterapia, aromaterapia, akvaterapia, kadernícke salóny, parné kúpele, verejné kúpele na hygienu, lekárske služby, manikúra, masáže, ošetrovateľské služby, salóny krásy, zotavovne, poskytovanie doplnkových zdravotníckych služieb; poskytovanie komplexnej kúpeľnej starostlivosti; prevádzkovanie zariadení slúžiacich na regeneráciu a rekondíciu v súvislosti s poskytovaním zdravotnej starostlivosti, masáže, sanatória, verejné kúpele, zdravotnícka starostlivosť, zotavovne.

(540)



(591) žltá, sivá

(732) Kúpele Kováčová, s.r.o., Kúpeľná 70, 962 37 Kováčová, SK;

(740) Belička Ivan, Ing., Banská Bystrica, SK;

(111) 219562

(151) 12.10.2007

(156) 24.10.2016

(180) 24.10.2026

(210) 6214-2006

(220) 24.10.2006

(442) 6.7.2007

(450) 6.12.2007

8 (511) 35, 36, 38

(511) 35 - Ekonomické a podnikové poradenstvo.

36 - Finančné služby v oblasti úverov, odborná pomoc a poradenstvo pri financovaní bytových projektov, realitná činnosť.

38 - Poskytovanie (šírenie) informácií prostredníctvom verejných dátových sietí, napríklad prostredníctvom internetu.

(540) HypoShop

(732) Hyposervis a.s., Kráľodvorská 1086/14, 110 00 Praha 1, CZ;

(740) Mešková Viera, Ing., Bratislava, SK;

(111) 219564

(151) 12.10.2007

(156) 29.11.2016

(180) 29.11.2026

(210) 6324-2006

(220) 29.11.2006

(442) 6.7.2007

(450) 6.12.2007

8 (511) 9, 11

(511) 9 - Elektrické batérie, batérie do vreckových lúčok, anódové batérie, batérie do svetiel, nádoby akumulátorov, akumulátory do batérií, elektrické akumulátory, nabíjačky akumulátorov, batérie do vreckových bateriek.

11 - Zmiešavacie batérie na vodovodné potrubia, baterky (svietidlá), vreckové baterky.

(540) Svet Batérií

(732) Saniga Tomáš, Lackova 3, 841 04 Bratislava, SK;

(111) 219645

(151) 12.10.2007
(156) 6.2.2017
(180) 6.2.2027
(210) 5124-2007
(220) 6.2.2007
(442) 6.7.2007
(450) 6.12.2007

9 (511) 5

(511) 5 - Farmaceutické kardiovaskulárne produkty.

(540) ZARACET

(732) BELUPO-Lijekovi i kozmetika d. d., Danica 5, 48000 Koprivnica, HR;

(111) 219649

(151) 12.10.2007
(156) 14.2.2017
(180) 14.2.2027
(210) 5152-2007
(220) 14.2.2007
(442) 6.7.2007
(450) 6.12.2007

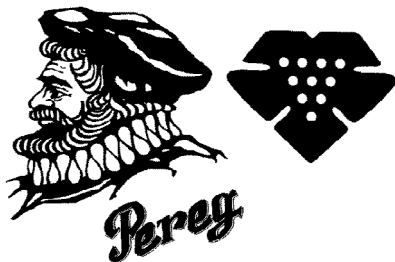
9 (511) 33, 41, 43

(511) 33 - Vína, alkoholické nápoje všetkých druhov s výnimkou piva.

41 - Organizovanie a plánovanie večierkov, zábava, pobavenie.

43 - Bary, kaviarne, jedálne.

(540)



(732) PEREG, spol. s r.o., Koreňová 16, 851 10 Bratislava - Jarovce, SK;

(740) Advokátska kancelária JUDr. Marcel BORIS, s. r. o., Bratislava, SK;

(111) 219688

(151) 9.11.2007
(156) 21.5.2017
(180) 21.5.2027
(210) 903-2007
(220) 21.5.2007
(442) 2.8.2007
(450) 7.1.2008

9 (511) 19, 20, 35, 37, 40, 42

(511) 19 - Opracované drevo; pilené drevo; stavebné drevo; dyhové drevo; preglejka; drevotrieska; drevovláknité dosky; drevené nosníky; drevené obloženia; nekovové obklady stien, priečok, prekkladov a podhl'adov; stropy a stropné dosky s výnimkou kovových; lamelové obloženie s výnimkou kovového; nekovové stavebné materiály; nekovové prenosné stavby; drevo ako polotovar; trámy; fošne; dosky, laty; hranoly; dyhy; stavebné sklo; dlaždice; obkladačky; obkladový materiál na budovy s výnimkou kovového; drevené

deliace steny; panely; lišty s výnimkou kovových; nekovové rohové lišty; nekovové podlahy; nekovová dlažba a dlaždice; parketová dlažka; drevené dlažky a dyhy; parketové výlisky; laminátové parkety; dvere s výnimkou kovových; dverové prahy s výnimkou kovových; nekovové zárubne; okná s výnimkou kovových; vonkajšie žalúzie a rolety s výnimkou kovových a textilných; schodiská s výnimkou kovových; stupne schodov ako časti schodísk s výnimkou kovových; nekovové zábradlia; lisovaný korok; nekovové vystužujúce materiály pre stavebníctvo; cement; omietky; potery s výnimkou kovových; stavebné a architektonické prvky z dreva; betónu; kameňa alebo mramoru.

20 - Kuchynský nábytok; nábytok; stoličky; kreslá; sedadlá; paravány; pulty; stojany; nábytkové police; stoly; regály; zásuvkové kontajnery; lavičky; lavičky ako nábytok; zrkadlá; rámy na obrazy; písacie, rysovacie a pracovné stoly; dekoratívne nástenné ozdoby s výnimkou textilných; figuríny a busty z dreva, vosku, sadry alebo umelej hmoty; pútače z dreva; dopravné palety s výnimkou kovových; drevené alebo plastové debny; nádoby a schránky; drevené obaly a prepravky; drevené hrany a kostry na nábytok; drobný nekovový materiál na dvere a okná; dverové obloženie s výnimkou kovového; dvierka na nábytok; plastové a drevené lišty na nábytok; nekovové kolieska na nábytok; nekovové obloženie alebo ozdoby na nábytok; nekovové príslušenstvo k nábytkom; tyče s výnimkou kovových; interiérové lamelové žalúzie a rolety; výrobky z dreva, korku, trstiny, prútia, rohoviny, kostí, slonovinovej kosti, veľrybích kostíc, mušlí, korytnačiny, jantáru, perlete, sepiolitu a náhradiek týchto materiálov patriace do tejto triedy.

35 - Maloobchodná a veľkoobchodná činnosť s drevom, drevotrieskou, obkladovým materiálom, oknami a ich príslušenstvom, schodiskami a ich príslušenstvom, nábytkom a jeho príslušenstvom a nábytkom na sedenie; zhromažďovanie rozličných výrobkov, predovšetkým dreva, obkladového materiálu, drevených výrobkov, nábytku a nábytku na sedenie pre tretie osoby (okrem dopravy) s cieľom umožniť zákazníkovi, aby si mohli tieto výrobky pohodlne prehliadať a nakupovať, a to prostredníctvom maloobchodných predajní, veľkoobchodných predajní, prostredníctvom katalogového predaja alebo elektronickými prostriedkami, prostredníctvom webových stránok alebo prostredníctvom telenákupu; maloobchodná činnosť so softvérom; kancelárie zaoberajúce sa dovozom a vývozom; oceňovanie dreva; reklama; rozhlasová a televízna reklama; online reklama v počítačovej komunikačnej sieti; vydávanie a aktualizovanie reklamných alebo náborových materiálov; pomoc pri riadení obchodných aktivít ako aj služby reklamných a inzertných organizácií poskytované predovšetkým vo forme komunikácie s verejnosťou a inzerciou prostredníctvom všetkých komunikačných prostriedkov a týkajúce sa všetkých druhov výrobkov alebo služieb; obchodný manažment a riadenie; pomoc pri riadení obchodnej činnosti; marketingové služby; marketingové poradenstvo a štúdie; ekonomické a organizačné poradenstvo; prieskum trhu; vedenie kartoték v počítači; vyhľadávanie informácií

v počítačových súboroch pre zákazníkov; služby porovnávania cien; organizovanie komerčných alebo reklamných výstav a veľtrhov; podpora predaja pre tretie osoby; predvádzanie tovaru; prezentácia tovarov v komunikačných médiách pre maloobchod; sekretárske služby; administratívne práce; administratívne spracovanie obchodných objednávok; analýzy nákladov; prepisovanie; spracovanie textov; obchodné rady a informácie spotrebiteľom; účtovníctvo; vedenie účtovníctva; vedenie účtovných kníh; revízia účtov; fakturácia; obchodná sprostredkovateľská činnosť v oblasti výroby, obchodu, servisu a služieb v drevárskom a nábytkárskom priemysle; poskytovanie a obchodné sprostredkovanie uvedených služieb prostredníctvom komunikačných médií, elektronickej pošty, SMS správ, počítačových sietí a internetu; obchodné sprostredkovanie služieb uvedených v tejto triede a v triede 37.

37 - Montážne služby, opravy a údržba kuchynského nábytku, kuchynského príslušenstva a doplnkov; údržba a reštaurovanie nábytku; montáž, inštalácia a opravy obkladov, podhládov, deliacich stien a panelov, líšt, nábytku, žalúzií, roliet, zárubní, dverí a architektonických prvkov; kladenie podláh, parkiet, kobercov, podlahových krytín; prenájom stavebných strojov a zariadení; prenájom náradia a nástrojov na dláždenie a obkladanie; prenájom rezacích nástrojov na dlažbu a obklady; obkladanie stavebných plôch; dláždenie stavebných povrchov; dozor nad stavbami; interiérové a exteriérové maľovanie a natieranie; čistenie interiérov; štukovanie, sadrovanie; stierkovanie; murárstvo; odborné poradenstvo v stavebníctve; stavebná činnosť; poskytovanie uvedených služieb prostredníctvom komunikačných médií, elektronickej pošty, SMS správ, počítačových sietí a internetu.

40 - Likvidácia odpadu; triedenie odpadu a recyklovateľného materiálu; recyklácia a spracovanie odpadu, predovšetkým dreveného odpadu; spracovanie dreva a drevných hmôt; dyhovanie; laminovanie; kašírovanie; farbenie dreva; hobľovanie; informácie o úprave a spracovaní dreva a drevných hmôt; pílenie; montáž a spájanie dreva a drevných materiálov na objednávku pre tretie osoby; vodovzdorná a ohňovzdorná impregnácia dreva a drevných materiálov; poskytovanie uvedených služieb prostredníctvom komunikačných médií, elektronickej pošty, SMS správ, počítačových sietí a internetu.

42 - Architektúra, architektonické služby a poradenstvo; grafický dizajn; navrhovanie priemyselného dizajnu; projektovanie interiérov a exteriérov; štúdie technických projektov; projektovanie a návrhy nábytkových zostáv; poradenská činnosť v oblasti návrhov a výberu materiálov a povrchových úprav interiérov; skúšky materiálov, predovšetkým dreva a drevovláknitých materiálov; poskytovanie uvedených služieb prostredníctvom komunikačných médií, elektronickej pošty, SMS správ, počítačových sietí a internetu.

(540)



(732) EUROSPAN, s. r. o., Priemyselná 5852, 071 01 Michalovce, SK;

(740) Porubčan Róbert, Ing., Ivanka pri Dunaji, SK;

(111) 219689

(151) 9.11.2007

(156) 24.5.2017

(180) 24.5.2027

(210) 917-2007

(220) 24.5.2007

(442) 2.8.2007

(450) 7.1.2008

9 (511) 6, 20, 35, 37, 40

(511) 6 - Obyčajné kovy v surovom a polospracovanom stave a ich zliatiny; kovové stavebné konštrukcie a stavebné diely; kovové zámočnícke výrobky a drobný železiarsky tovar; príslušenstvo k regálom spadajúce do tejto triedy; nábytkové a stavebné kovanie; mosadz a predmety tvorené z mosadze patriace do tejto triedy; umeleckopriemyselné výrobky z obyčajných kovov, najmä dverové klopadlá a držadlá k dverovým klopadlám; háčiky na zavesenie obrazov a kľúčov; rukoväti; petlice; štítky; kovové mreže a mriežky ku krbom; kovové ozdobné predmety nie na osobné použitie; kovový spojovací materiál; profilová oceľ; plech a plechové výrobky; šrot; kovové ploty; pletivo; mrežovina; zámky všetkých druhov: kombinované, zapustené, pružinové, bezpečnostné okrem elektrických zámok, patriace do tejto triedy.

20 - Nábytok a nábytkové súpravy patriace do tejto triedy; kancelársky nábytok; časti nábytku z dreva a police všetkých druhov s doskami s povrchovou úpravou; stoly a stojany; nekovové regály a priehradky patriace do tejto triedy; nekovové regály (ako nábytok), tiež s kovovým kovaním; registratúry, kovové stojany patriace do tejto triedy (nábytok); lavice; sedadlá; nekovové palety na manipuláciu s tovarom; zámky všetkých druhov: kombinované, zapustené, pružinové, bezpečnostné okrem elektrických a kovových zámok, patriace do tejto triedy; kovové regály a police; kovové regály kombinované s drevom alebo plastom.

35 - Sprostredkovanie obchodných záležitostí; predvádzanie tovaru; vytváranie obchodných sietí; sprostredkovanie interaktívneho obchodu pomocou globálnych komunikačných sietí (internet); organizovanie komerčných a reklamných výstav; zhromažďovanie rôznych tovarov pre tretie osoby (okrem ich prepravy) z tovarových tried 1 až 34 s cieľom, aby si tieto výrobky mohli spotrebitelia pohodlne prehliadať a nakupovať.

37 - Natieračské práce; antikoročné nátery a úprava; lakovanie; komaxitovanie; izolačné práce (izolačné nátery); údržbárske a opravárske práce; montážne a demontážne práce.

40 - Spracovanie materiálov, najmä mechanickou transformáciou; úprava a spracovanie kovov; kovovýroba; obrábanie; zváranie; spájkovanie; rezanie kovov plameňom a elektrickým oblúkom; elektrolytické a galvanické pokovovanie; ohňovzdorná a vodovzdorná úprava materiálov; laminovanie; spájanie materiálov na objednávku pre tretie osoby; informácie o spracovaní a úprave materiálov; leštenie (povrchová úprava).

(540)



(732) KOVONA SYSTEM, a.s., Průmyslová 2007, 737 01 Český Těšín, CZ;

(740) Gažík Igor, JUDr., Prievidza, SK;

(111) 219690

(151) 9.11.2007

(156) 24.5.2017

(180) 24.5.2027

(210) 918-2007

(220) 24.5.2007

(442) 2.8.2007

(450) 7.1.2008

9 (511) 6, 20, 35, 37, 40

(511) 6 - Obyčajné kovy v surovom a polospracovanom stave a ich zliatiny; kovové stavebné konštrukcie a stavebné diely; kovové zámočnicke výrobky a drobný železiarsky tovar; príslušenstvo k regálom spadajúce do tejto triedy; nábytkové a stavebné kovanie; mosadz a p redmety tvarované z mosadze patriace do tejto triedy; umeleckopriemyselné výrobky z obyčajných kovov, najmä dverové klopadlá a držadlá k dverovým klopadlám; háčiky na zavesenie obrazov a kľúčov; rukováti; petlice; štítky; kovové mreže a mriežky ku krbom; kovové ozdobné predmety nie na osobné použitie; kovový spojovací materiál; profilová oceľ; plech a plechové výrobky; šrot; kovové ploty; pletivo; mrežovina; zámky všetkých druhov: kombinované, zapustené, pružinové, bezpečnostné okrem elektrických zámkov, patriace do tejto triedy.

20 - Nábytok a nábytkové súpravy patriace do tejto triedy; kancelársky nábytok; časti nábytku z dreva a police všetkých druhov s doskami s povrchovou úpravou; stoly a stojany; nekovové regály a priehradky patriace do tejto triedy; nekovové regály (ako nábytok), tiež s kovovým kovaním; registratúry, kovové stojany patriace do tejto triedy (nábytok); lavice; sedadlá; nekovové palety na manipuláciu s tovarom; zámky všetkých druhov: kombinované, zapustené, pružinové, bezpečnostné okrem elektrických a kovových zámkov, patriace do tejto triedy; kovové regály a police; kovové regály kombinované s drevom alebo plastom.

35 - Sprostredkovanie obchodných záležitostí; predvádzanie tovaru; vytváranie obchodných sietí; sprostredkovanie interaktívneho obchodu pomocou globálnych komunikačných sietí (internet); organizovanie komerčných a reklamných výstav;

zhromažďovanie rôznych tovarov pre tretie osoby (okrem ich prepravy) z tovarových tried 1 až 34 s cieľom, aby si tieto výrobky mohli spotrebiteľia pohodlne prehliadať a nakupovať.

37 - Natieračské práce; antikorózne nátery a úprava; lakovanie; komaxitovanie; izolačné práce (izolačné nátery); údržbárske a opravárske práce; montážne a demontážne práce.

40 - Spracovanie materiálov, najmä mechanickou transformáciou; úprava a spracovanie kovov; kovovýroba; obrábanie; zváranie; spájkovanie; rezanie kovov plameňom a elektrickým oblúkom; elektrolytické a galvanické pokovovanie; ohňovzdorná a vodovzdorná úprava materiálov; laminovanie; spájanie materiálov na objednávku pre tretie osoby; informácie o spracovaní a úprave materiálov; leštenie (povrchová úprava).

(540) KOVONA

(732) KOVONA SYSTEM, a.s., Průmyslová 2007, 737 01 Český Těšín, CZ;

(740) Gažík Igor, JUDr., Prievidza, SK;

(111) 219716

(151) 9.11.2007

(156) 19.1.2017

(180) 19.1.2027

(210) 123-2007

(220) 19.1.2007

(442) 2.8.2007

(450) 7.1.2008

9 (511) 37, 39, 40, 41, 42, 44, 45

(511) 37 - Inštalácia, opravy a údržba zariadení a vybavení turistických ciest a chodníkov.

39 - Spreádzanie turistov, turistické prehliadky, záchranné služby, transport a preprava zranených osôb.

40 - Likvidácia odpadu v rámci ochrany životného prostredia.

41 - Organizácia seminárov, školení, kurzov, výcvikov a športových podujatí.

42 - Výskum a informácie o životnom prostredí, ochrana životného prostredia.

44 - Zdravotnícka starostlivosť, poskytovanie prvej pomoci.

45 - Pátranie po stratených osobách, stráženie leša a národného parku.

(540) TATRANSKÁ HORSKÁ
SLUŽBA - DOBROVOĽNÝ
ZBOR VYSOKÉ TATRY

(732) Tatranská horská služba - dobrovoľný zbor Vysoké Tatry, Dom HZS, 062 01 Vysoké Tatry, SK;

(740) Belička Ivan, Ing., Banská Bystrica, SK;

(111) 219747

(151) 9.11.2007

(156) 22.2.2017

(180) 22.2.2027

(210) 371-2007

(220) 22.2.2007

(442) 2.8.2007

(450) 7.1.2008

9 (511) 9, 35

(511) 9 - Mobilné telefóny, príslušenstvo k mobilným telefónom, vysielačky, videotelefóny, rádiotelefónne zariadenia, digitálne fotoaparáty, digitálne kamery, satelity, prehrávače kompaktných diskov, digitálne univerzálne disky a digitálne viacúčelové disky.

35 - Veľkoobchodné a maloobchodné služby s digitálnymi zariadeniami, mobilnými telefónmi a ich príslušenstvom prostredníctvom internetu, veľkoobchodné a maloobchodné služby s digitálnymi zariadeniami, mobilnými telefónmi a ich príslušenstvom.

(540)



(591) biela, modrá, červená

(732) IRDistribution, a. s., Ivanská cesta 3421/65, 821 04 Bratislava -mestská časť Ružinov, SK;

(740) Danko Andrej, JUDr., Bratislava, SK;

(111) 219818

(151) 9.11.2007

(156) 9.3.2017

(180) 9.3.2027

(210) 489-2007

(220) 9.3.2007

(442) 2.8.2007

(450) 7.1.2008

9 (511) 9, 16, 35, 37, 42, 45

(511) 9 - Prístroje a nástroje na vedenie, distribúciu, transformáciu, akumuláciu, reguláciu alebo kontrolu elektrického prúdu; vedecké, fotografické, optické, signalizačné, kontrolné, dozorné, záchranné a vzdelávacie prístroje a nástroje uvedené v tejto triede; elektrické a elektronické zariadenia na výpočet a odovzdávanie štatistických údajov a informácií; elektrické zariadenia na diaľkové ovládanie priemyselných operácií a p rocesov; elektrodynamické zariadenia na diaľkové riadenie signalizácie; elektrické vedenia, elektrické akumulátory, bleskozvody, elektrické káble, elektrické spojky, elektrické svorky, elektrické hlásiče, elektrické kondenzátory, elektrické meniče, elektrické objímky, elektrotechnické odbočné skrinky, elektrotechnické prípojky, prúdové usmerňovače, elektrické regulátory, rozvodné skrine, spínacie skrine, svetelné alebo mechanické signalizačné panely, skriňové rozvádzače, transformátory a transformačné stanice; meracie prístroje, elektrické meracie zariadenia, elektrické monitorovacie prístroje, telekomunikačné prístroje a zariadenia; vysielačie zariadenia; prepájacie alebo smerovacie zariadenia, zariadenia na sprostredkovanie prenosu dát; magnetické nosiče údajov; počítačový softvér; elektrické zariadenia proti krádeži, zabezpečovacie zariadenia proti odcudzeniu, poplašné zariadenia, záchranné zariadenia, prístroje na záchranu, elektrické monitorovacie prístroje, nepriestrelné vesty, ochranné obleky proti ohňu, protipožiarne ochranné odevy,

ochranné helmy, ochranné masky, ochranné obleky proti úrazom, radiácii a ohňu, ochranné plachty, ochranné plášte, osobné ochranné prostriedky proti nehodám, požiarne hadice, požiarne signalizačné zariadenia; elektrické automatické zatvárače dverí, elektrické batérie, blikavé svetlá, bzučiaky, elektrické bzučiaky, automatické časové spínače, číslicové súradnicové zapisovače, detektory, detektory dymu, elektrické zariadenia na diaľkové zapalovanie, elektrické dverové zvončeky, elektrické hlásiče; kamery, videokamery, kinematografické kamery, objektívy.

16 - Firemné listiny, papiernický tovar, papierové propagačné materiály, informačné brožúry, fotografie, katalógy, kalendáre, mapy, knihy, noviny, časopisy, tlačivá a kancelárske potreby uvedené v tejto triede, kancelárska technika uvedená v tejto triede, náhradné diely a príslušenstvo kancelárskej techniky uvedené v tejto triede.

35 - Maloobchodné služby v oblasti hutníckych výrobkov, hutníckych materiálov, strojov, strojových zariadení, drevárskych výrobkov, nábytku, bytových doplnkov, stavebných materiálov, elektrospotrebičov, spotrebnej elektroniky, skla, porcelánu, keramiky, železiarskych výrobkov, remeselníckych potrieb, armatúr a výrobkov z plastov, elektroinštalačného materiálu, výrobkov chemického priemyslu, výpočtovej a kancelárskej techniky, zdravotníckych materiálov, kožiarskeho tovaru, papiera a papierenských výrobkov, kancelárskych potrieb, kníh, polygrafických výrobkov, odevov, textilu, potravín, kozmetických výrobkov, čistiacich prostriedkov, farieb, lakov, hračiek, alkoholických a nealkoholických nápojov, dopravných prostriedkov, autosúčiastok, autosplyňovačov, tabakových výrobkov, ovocia, zeleniny, poľnohospodárskych produktov, kvetov, ropy a ropných produktov, palív, olejov, pohonných hmôt, kovov a kovových výrobkov, športových potrieb, domácich potrieb, kamenárskych výrobkov, obrábacích strojov, stavebných strojov, poľnohospodárskych strojov a náradia, v oblasti telekomunikácie; činnosti reklamnej agentúry, rozširovanie, vydávanie a ak tualizovanie reklamných materiálov, prenájom reklamných priestorov a p lôch, prenájom reklamných materiálov, zásielkové reklamné služby, uverejňovanie reklamných textov, aranžovanie výkladov, analýzy nákladov, inzertné činnosti, obchodný alebo podnikateľský prieskum, poradenstvo v obchodnej činnosti, prenájom kancelárskych strojov a zariadení, obchodný manažment a podnikové poradenstvo, organizovanie výstav na obchodné a reklamné účely, odborné obchodné poradenstvo, prieskum trhu, prieskum verejnej mienky, sekretárske služby, účtovníctvo, vedenie účtovných kníh, marketingové štúdie, poradenstvo v obchodnej činnosti súvisiacej s telekomunikáciami.

37 - Montáž, údržba a opravy kancelárskych strojov a zariadení, montáž, opravy a údržba počítačov a ich periférnych zariadení, montáž, opravy a údržba elektrických spotrebičov, strojov a prístrojov; montáž, inštalácia, údržba a opravy technického vybavenia alebo technických zariadení slúžiacich na ochranu majetku, objektov a osôb; montáž, údržba a opravy telekomunikačného, rádiodokunikačného a komunikačného vybavenia; zriaďovanie, výstavba a údržba telekomunikač-

ných a rádiokomunikačných zariadení, výstavba a údržba telekomunikačných a komunikačných sietí; montáž, údržba a opravy technického vybavenia stavieb; montáž, údržba a opravy technologického zariadenia stavieb; montáž, údržba a opravy meracej a regulačnej techniky; montáž, údržba a opravy požiarnych hlásičov; montáž, údržba a opravy štruktúrovanej kabeláže, optických sietí a počítačových sietí; montáž, údržba a opravy káblových rozvodov; montáž, údržba a opravy elektrickej požiarnej signalizácie; montáž, inštalácia, údržba a opravy zabezpečovacích systémov slúžiacich na ochranu majetku, objektov, osôb vrátane zabezpečovacích systémov a zariadení umožňujúcich sledovanie pohybu a prejavu osoby v objekte a jeho okolí; montáž, inštalácia, údržba a opravy trezorov, bezpečnostných zámkov, bezpečnostných schránok, poplašných systémov proti vlámaniu, elektrických strojov a prístrojov, elektrických zariadení, bleskozvodov, telekomunikačných a rádiokomunikačných zariadení pre oblasť ochrany majetku, objektov, osôb a pre bezpečnostné služby; čistenie exteriérov a interiérov budov, čistenie automobilov, prenájom čistiacich strojov; stavebné činnosti, stavebný dozor, murárstvo, murovanie, štukovanie, sadrovanie, utesňovanie stavieb, izolovanie stavieb, demolácia budov, prenájom stavebných strojov a zariadení, stavebné informácie, interiérové a exteriérové maľovanie a natieranie, výstavba a opravy skladov, pokrývačské práce na strechách budov, montovanie lešení, stavebná činnosť v oblasti inžinierskych, priemyselných, bytových a občianskych stavieb.

42 - Prenájom výpočtovej techniky; aktualizovanie, inštalácia, servis a spúšťanie počítačových programov, počítačové programovanie, prenájom prístupového času k počítačovým databázam, poradenské služby v oblasti počítačového hardvéru a softvéru, prenájom počítačového softvéru, obnovovanie počítačových databáz, zhotovovanie kópií počítačových programov, prieskum v oblasti využitia počítačov, návrh a tvorba počítačových systémov a softvéru, počítačové systémové analýzy, prevod a konverzia počítačových programov a údajov; vytváranie, umiestňovanie a udržiavanie počítačových webových stránok; projektovanie stavieb, štúdie technických projektov, projektová činnosť v oblasti elektrických zariadení, vypracovanie stavebných výkresov; vývoj zabezpečovacích systémov slúžiacich na ochranu majetku a osoby vrátane zabezpečovacích systémov a zariadení umožňujúcich sledovanie pohybu a prejavu osoby v objekte a jeho okolí.

45 - Poradenstvo v oblasti bezpečnosti a bezpečnostných služieb, osobní strážcovia, nočná stráž, nočné stráženie, civilná ochrana, detektívne kancelárie, pátranie po nezvestných a stratených osobách, otváranie bezpečnostných zámkov, sledovanie alarmov proti krádeži; projektovanie a vyhotovovanie plánov ochrany objektov; prevádzkovanie zabezpečovacích systémov, poplachových systémov, ústrední zabezpečovacej signalizácie a iných poplašných systémov a zariadení slúžiacich na ochranu a stráženie majetku, objektov a osôb.

(540)

NECTEL

(732) NECTEL, spol. s r. o., Hrachová 18D, 821 05 Bratislava, SK;

(740) Gruber Dalibor, Ing., Košice, SK;

(111) 219843

(151) 9.11.2007

(156) 7.5.2017

(180) 7.5.2027

(210) 828-2007

(220) 7.5.2007

(442) 2.8.2007

(450) 7.1.2008

9 (511) 16, 35, 36

(511) 16 - Papier a výrobky z papiera; tlačoviny všetkých druhov; fotografie; papiernický tovar; kancelárske potreby; obalové materiály z papiera a z plastických hmôt patriace do triedy 16.

35 - Obchodná administratíva a obchodný manažment; kancelárske práce; maloobchodná činnosť s tovarmi; sprostredkovanie služieb v triede 35.

36 - Realitné kancelárie; správa, oceňovanie a odhady nehnuteľností; sprostredkovatelia nehnuteľností; prenájom nehnuteľností.

(540) **Pro Domo**

(732) PRO DOMO, a. s., Hattalova 12/A, 831 03 Bratislava, SK;

(740) Bachratá Magdaléna, Mgr., Bratislava, SK;

(111) 219964

(151) 11.12.2007

(156) 26.3.2017

(180) 26.3.2027

(210) 599-2007

(220) 26.3.2007

(442) 6.9.2007

(450) 5.2.2008

9 (511) 35, 37, 40

(511) 35 - Reklama, grafická úprava tlačovín na reklamné účely, odborné, obchodné poradenstvo.

37 - Stavebníctvo, čistenie exteriérov budov, dozor nad stavbami, izolovanie stavieb, interiérové a exteriérové maľovanie a natieranie, murárstvo, prenájom stavebných strojov, výstavba a opravy skladov, stavebná činnosť, utesňovanie stavieb.

40 - Spracovanie a úprava materiálov.

(540)

 **ALFEMA**

(591) modrá

(732) ALFEMA SLOVAKIA s.r.o., Haburská 29, 821 01 Bratislava, SK;

(111) 220083

(151) 11.12.2007

(156) 20.2.2017

(180) 20.2.2027

(210) 5171-2007

(220) 20.2.2007

(442) 6.9.2007

(450) 5.2.2008

9 (511) 6, 7, 35, 42

(511) 6 - Bronz, bronz na náhrobky, bronzové odliatky, umelecké diela z bronzu, mosadzné odliatky, odliatky z ušľachtilej ocele, drobná antikorová plastika, písmená a číslice z obyčajných kovov s výnimkou písmen a číslíc ako tlačových znakov, sošky z obyčajných kovov, liatina, kovové odliatky na náhrobné dosky a pomníky, kovové vázy, svietniky, náhrobné kahance, ohrady hrobiek, kovové pamätné tabule, plechové ozdobné predmety na hroby, schodiská, drobný železiarsky tovar.

7 - Obrábacie stroje riadené počítačovým softvérom, stroje a náradie na spracovanie kameňa, stroje a nástroje na vŕtanie do kovu a do kameňa, ručné nástroje a náradie, odlievacie formy.

35 - Obchodný manažment, pomoc pri riadení obchodných činností, marketing, reklama, sprostredkovanie obchodu s kovovými výrobkami, sprostredkovanie obchodu s tovarom uvedeným v triede 6 a 7.

42 - Priemyselný dizajn, návrhy pomníkov a hrobiek, navrhovanie vŕtacích šablón na osádzanie písma.

(540) AMV

(732) AMV Slovakia, s.r.o., Dostojevského 2, 940 01 Nové Zámky, SK;

(740) Porubčan Róbert, Ing., Ivanka pri Dunaji, SK;

(111) 220102

(151) 11.12.2007

(156) 13.4.2017

(180) 13.4.2027

(210) 5414-2007

(220) 13.4.2007

(442) 6.9.2007

(450) 5.2.2008

9 (511) 35, 39, 41

(511) 35 - Informácie (obchodné alebo podnikateľské), kopírovanie alebo rozmnožovanie dokumentov, dokladov, lepenie plagátov, marketingové štúdié, príprava miezd a výplatných listín, obchodné alebo podnikateľské informácie, obchodný alebo podnikateľský prieskum, obchodný manažment v oblasti umenia, organizovanie komerčných alebo reklamných výstav a veľtrhov, organizovanie výstav na obchodné alebo reklamné účely, prenájom reklamného času vo všetkých komunikačných médiách, prenájom reklamných materiálov, prenájom reklamných priestorov, prieskum verejnej mienky, príprava inzertných stĺpcov, reklama, reklama v počítačovej komunikačnej sieti, reklamné agentúry, rozširovanie reklamných materiálov zákazníkom (letáky, prospekty, tlačivá, vzorky), vydávanie a aktualizovanie reklamných materiálov, rozširovanie reklamných oznamov, prenájom reklamných plôch, zásielkové reklamné služby, uverejňovanie reklamných textov, reprografie dokumentov, rozhlasová reklama, rozši-

rovanie reklamných alebo inzertných oznamov, sekretárske služby, spracovanie textov, televízne reklamy, umenie (obchodný manažment v oblasti), vedenie kartoték v počítači, vedenie účtovných kníh, vydávanie a aktualizovanie reklamných materiálov, vydávanie reklamných alebo náborových textov, vylepovanie plagátov, vzťahy s verejnosťou (prieskum medzi inštitúciami a spoločenským prostredím), zasielanie reklamných materiálov zákazníkom, zbieranie údajov do počítačových databáz, zhromažďovanie výstrižkov z časopisov, zoraďovanie údajov v počítačových databázach.

39 - Skladovanie údajov a dokumentov elektronicke uložených.

41 - Akadémie (vzdelávanie), dekorácie, digitálna tvorba obrazov, filmová tvorba, prenájom filmových premietaciek a ich príslušenstva, filmové štúdiá, filmy, fotografická reportáž, fotografovanie, informácie o možnostiach zábavy, informácie o výchove a vzdelávaní, organizovanie a vedenie konferencií, organizovanie a vedenie kongresov, služby nahrávacích štúdií, nahrávanie videopások, organizovanie a vedenie kolokvií, organizovanie a vedenie kongresov, organizovanie a vedenie konferencií, organizovanie a vedenie seminárov, organizovanie a vedenie sympózií, organizovanie kultúrnych alebo vzdelávacích výstav, organizovanie vedomostných alebo zábavných súťaží, pedagogické informácie, plánovanie a organizovanie večierkov, poskytovanie elektronických publikácií online (bez možnosti kopírovania), požičiavanie filmov, organizovanie predstavení (manažérske služby), prenájom kinematografických filmov, prevádzkovanie kinosál, redigovanie scenárov, reportérske služby, pedagogická činnosť, strihanie videopások, televízna zábava, filmové štúdiá, výroba televíznych a rozhlasových programov, zverejňovanie textov okrem reklamných, titulky, tvorba videofilmov, organizovanie a plánovanie večierkov, nahrávanie videopások, prenájom videopások, online vydávanie kníh a časopisov v elektronickej forme, vydávanie kníh, vydávanie textov s výnimkou reklamných alebo náborových, výroba (tvorba) videofilmov, vyučovanie, vzdelávanie, živé predstavenie.

**(540) SLNKO V SIETI
SLOVENSKÁ NÁRODNÁ
FILMOVÁ CENA**

(732) SLOVENSKÁ FILMOVÁ A TELEVÍZNA AKADEMIA, Grösslingová 32, 811 09 Bratislava, SK;

(111) 220125

(151) 11.12.2007

(156) 1.6.2017

(180) 1.6.2027

(210) 5599-2007

(220) 1.6.2007

(442) 6.9.2007

(450) 5.2.2008

9 (511) 11, 41, 42

(511) 11 - Zariadenia pre chemickotechnologické procesy patriace do triedy 11.

41 - Služby týkajúce sa vzdelávania v oblasti vedy a výskumu; organizovanie kurzov a školení v oblasti vedy a výskumu; školiaca a lektorská činnosť v oblasti vedy a výskumu.

42 - Výskum procesov a zariadení chemickej technológie; konzultačné služby v oblasti vedy a výskumu.

(540) Unisaver

(732) STU Fakulta chemickej a potravinárskej technológie, Radlinského 9, 812 37 Bratislava, SK;

(740) Holoubková Mária, Ing., Bratislava, SK;

(111) 220146

(151) 10.1.2008

(156) 17.7.2017

(180) 17.7.2027

(210) 5822-2007

(220) 17.7.2007

(442) 4.10.2007

(450) 5.3.2008

9 (511) 3, 8, 21, 22, 25, 26

(511) 3 - Adstringentné prípravky na kozmetické účely; ambra (parfuméria); amidon (apretačný prípravok); amoniak (čistiaci prípravok); antistatické prípravky na použitie v domácnosti; avivážne prípravky; bieliace krémy na pokožku; bieliace prípravky; bieliace prípravky na čistenie bielizne a šatstva; bieliace prípravky na čistenie kože; bieliace prípravky na kozmetické účely; bieliace soli; voňavé vrecúška na bielizeň; farby na fúzy a bradu; brusivá (prípravky); brúsne plátno; brúsne prípravky; brúsny papier; sklenený brúsny papier; éterické oleje z cédrového dreva; kozmetické ceruzky; citrónové éterické oleje; leštiaca červeň; prípravky na čistenie nasucho; čistiace mlieka na toaletné účely; čistiace prípravky; čpavok ako čistiaci prípravok; depilačné prípravky; detergenty s výnimkou detergentov na použitie vo výrobnom procese a na lekárske účely; dezinfekčné mydlá; dezodoranty na osobnú potrebu; diamantové brusivo; vosk na dlážku; epilačné prípravky; esenciálne éterické oleje; éterické esencie; farbivá na toaletné účely; kozmetické farby; prípravky na odstraňovanie farby; pomády na fúzy; vosk na fúzy; gautierový olej; geraniol; glazúrovacie prípravky na bielizeň; heliotropín; holiace prípravky; chemické avivážne prípravky na použitie v domácnosti; chlórnan draselný; ionón (parfuméria); jazmínový olej; javelový lúh; kadidlo; kamenec (antiseptický prípravok); karbid kremíka; karbidy kovu (brusivo); kolínske vody; korund (brusivo); kozmetické prípravky (kozmetika); kozmetické prípravky na zoštíhlenie; kozmetické prípravky pre zvieratá; kozmetické taštičky; kozmetické súpravy; bieliace a čistiace prípravky na kožu; konzervačné prípravky na kožu (leštidlá); krémy na kožu; quilajová kôra na pranie; krajčírsky vosk; bieliace krémy; kozmetické krémy; krémy na obuv; krieda na čistenie; prípravky na kučeravenie vlasov; kozmetické prípravky do kúpeľa; kúpeľové soli s výnimkou soli na liečebné účely; základné látky na kvetinové parfumsy; výťažky z kvetov (parfuméria); laky na vlasy; prípravky na odstránenie lakov; laky na nechty; lepiace prípravky na lepenie umelých vlasov; lesky na pery; papier na leštenie; leštiace

krémy na obuv; leštiace pasty; leštiace prípravky; leštiace a hľadiace prípravky; leštiace prípravky na bielizeň; leštiace prípravky na nábytok a dlážku; leštiace prípravky na zubné protézy; leštiace vosky; leštiaci kameň; leštidlá; leštidlá na obuv; levanduľová voda; levanduľový olej; prípravky na líčenie; líčidlá; prípravky na odstraňovanie líčidiel; lúh sodný; práškový mejkap; mandľové mlieko na kozmetické účely; mandľové mydlo; mandľový olej; pleťové masky (kozmetika); práškový mastenec, púder (kozmetika); medicínálne mydlá; mentol na použitie v parfumérii; mentolová esencia (éterický olej); kozmetické prípravky na mihalnice; lepidlá na nalepovanie umelých mihalnic; čistiace mlieko na kozmetické účely; farbivá na použitie pri praní a bielení bielizne a šatstva; modridlá na modrenie bielizne; mydielka; mydlá; dezinfekčné mydlá; dezodoračné mydlá; mydlá na holenie; mydlá proti poteniu; mydlá proti poteniu nôh; namáčacie prípravky; prípravky na predpranie; esencie (prísady do nápojov); ošetrovacie prípravky na nechty; umelé nechty; neutralizačné prípravky na trvalú onduláciu; ceruzky na obočie (obočenky); kozmetické prípravky na obočie; obrúsky napustené pleťovými vodami; pasty na remene na brúsenie; ozdobné kozmetické oblačky; obuvnícke vosky; odfarbovače; prípravky na odstránenie hrdze; odlakovače; prípravky na odmasťovanie s výnimkou prípravkov na použitie vo výrobnom procese; prípravky na čistenie odpadových rúr; odstraňovače podlahových parketových voskov (čistiaci prípravok); odstraňovače škvŕn; čistiace prípravky na automobilové okná; oleje na použitie v parfumérii; oleje na čistenie; oleje na kozmetické účely; oleje na toaletné účely; kozmetické opaľovacie prípravky; prípravky na ostrenie; spreje na osvieženie dychu; parfumovaná voda; pasty na remene na brúsenie britiev; pemza; peroxid vodíka na kozmetické účely; pieskové plátno (brúsny papier); pižmo (parfuméria); plavená krieda; kozmetické prípravky určené na starostlivosť o pleť; pleťová voda po holení; pomády na kozmetické účely; vulkanický popol na čistenie; kozmetické potreby; pracie prípravky; príchuti do zákuskov (esencie); prípravky na čistenie povrchov; prípravky na čistenie umelých chrupov; prípravky na čistenie zubov; prípravky na odstraňovanie vodného kameňa pre domácnosť; prípravky proti poteniu; púder; umelé riasy; rúže; ružový olej; safrol; sklenené plátno; sklotextil; sóda na bielenie; sóda na pranie; soli na bielenie; lepidlá na kozmetické účely; šampóny pre zvieratá chované v domácnosti; škrob na pranie; škrob na bielizeň; prípravky na hladenie; špirála na riasy, maskara; tampóny; kozmetické tampóny napustené pleťovým tonikom; čistiace prípravky na tapety; terpentín na odmasťovanie; terpeny (zmäččovačlá na textilie); toaletné prípravky; toaletné vody; tripel (kameň na leštenie); tuhy na kozmetické účely; umelé mihalnice; umelé nechty; lepidlá na pripevnenie umelých vlasov; ústne vody, nie na lekárske účely; vata na kozmetické účely; vatové tyčinky na kozmetické účely; vazelína na kozmetické účely; vlasové vody; farby na vlasy; prípravky na kučeravenie vlasov; pleťové vody na kozmetické účely; voňavá zmes; voňavkárske výrobky; voňavky; vonné drevo; depilačný vosk;

krajčírsky vosk; vosk na fúzy; vosk na parkety; vosk na použitie pri praní; obuvnicke vosky; prípravok na odstránenie podlahových parketových voskov čistiaci; vrecúška s parfumovaným práškom; vydymovacie prípravky (parfumy); chemické prípravky na osvieženie farieb pre domácnosť (zjasňovacie prípravky na bielizeň); zmäččovadlá na bielizeň; tkaniny na čistenie impregnované čistiacimi prípravkami.

8 - Nožnice na strihanie fúzov a brady; britvy; elektrické aj neelektrické holiace strojčeky; česáky (ručné nástroje); elektrické aj neelektrické depilačné strojčeky; holiace čepele; holiace potreby; puzdrá na holiace potreby; obaly na holiace strojčeky; britvy; puzdrá na holiace strojčeky; britvy; očka na navliekanie na ihly; kazety na holiace strojčeky; klieštiky na očné riasy; nožnice na knôty; otvárače na konzervy s výnimkou elektrických; kulmy na kučeravenie vlasov; elektrické alebo neelektrické leštičky na nechty; manikúrové súpravy; elektrické manikúrové súpravy; kliešte na riasy; kliešte na nechty (štikacie); kovové, papierové, sklenené pilníky na nechty; škatuľky na nechty s ručnými nástrojmi; nožnice; elektrické alebo neelektrické nožnice na strihanie vlasov; nožnice na strihanie zvierat (ručný nástroj); obušky, palice; ocieľky; pomôcky na ondulovanie vlasov s výnimkou elektrických; opasky (remene) na nosenie náradia; nástroje na orezávanie (ručné nástroje); súpravy na pedikúru; elektrické pilníky na nechty; pinzety; epilačné pinzety; puzdrá na britvy; žiletky; holiace strojčeky; puzdrá na holiace potreby; holiace potreby; remene na ostrenie; remene na žiletky; rozprašovače prípravkov proti hmyzu (ručné náradie); škrabáky (ručné nástroje); škrabky (ručné nástroje); prístroje na prepichovanie uší; želiezka na vypaľovanie (značkovanie); žehličky (hladičky) s výnimkou elektrických; želiezka na kučeravenie vlasov; knihárske šidlá.

21 - Aerosólové dávkovače s výnimkou dávkovačov na lekárske účely; cedidlá na čaj; kefy na cylindre; dózy na čaj; čajníky; čajové napařovacie sitká; čajové súpravy; šálky; česadlá na zvieratá; nástroje na čistenie na ručný pohon; cestovné fľaše; dávkovače mydla; kovové nádoby na dávkovanie papierových utierok; ohrievače na detské fľašky okrem elektrických; prenosné detské vaničky; domáce mlynčeky s výnimkou elektrických; dosky na žehlenie; kuchynské dosky na krájanie; dosky na pranie; kovové drôtenky; drôtenky na čistenie; drôtenky na použitie v kuchyni; držiaky na mydlo; držiaky na špáradlá; figuríny z porcelánu; flakóny; formy na ľadové kocky; kuchynské formy na pečenie; formy na pečivo; formy na prípravu jedál; formy na zákusky a koláče; gumový zvon na čistenie odpadových potrubí; háčiky; handry na čistenie; handry na umývanie dlažky; hrebene; elektrické hrebene; hrebene na rozčesávanie vlasov; hrebene na zvieratá; hrnce; chladiace fľaše; kovové ihly na ražniči; izotermické vrecká; jelenica na čistenie; kahance na parfumy a aromatické látky; neelektrické kanvice na kávu; karafy; filtračné alebo extrakčné kávovary s výnimkou elektrických; kefársky tovar; kefy na umývanie riadu; kefy; elektrické kefy s výnimkou kief ako častí strojov; kefy na obuv; kefy na umývanie riadu; kefy na zvieratá;

pracháče na koberce (ručné nástroje); kefy na kone; kefy na nechty; kefy na vlasy; kefy na ruky; kefy na šaty; kefy na chrbát; koše na použitie v domácnosti; napínače na koše; kovové zásobníky na papierové uteráky a utierky; kozmetické pomôcky; napínače na kravaty; krištál; výrobky z krištáľového skla; rozstrekovače; kropidlá; kúdel' na čistenie; lapače hmyzu; usne na leštenie; leštiace prostriedky okrem prípravkov z papiera a kameňa; leštiace rukavice; leštiace stroje a zariadenia pre domácnosť s výnimkou elektrických; leštiace zariadenia na čistenie topánok s výnimkou elektrických; leštiace zariadenia s výnimkou elektrických; pomôcky na odstraňovanie líčidiel s výnimkou elektrických; lieviky; lopatka a zmeták na omrvinky; lyžice na obúvanie; obuváky; lyžice (jedáľenské); misky na robenie očisty pre zvieratá chované v domácnosti; mopy; metly; metličky; smetné nádoby, koše na smeti; napínacie rámy; napínače na obuv; napínače na rukavice; dentálna niť; nočníky; napínače na nohavice; obaly na mydlá; kozmetické štetce; kefy na obočie; kefy na obuv; obuváky; oceľová vlna na čistenie; odkladacie stojany na nože; mucholapky; lapačky na muchy; otvárače na fľaše; čistíčky peria; piknikové koše s riadom; pohlcovače dymu pre domácnosť; dekorácie; tvarované potašy na žehliace dosky; pracháče na koberce; prachovky; prachovky na nábytok; prístroje na odstraňovanie zápachu na osobnú potrebu; pudrenky; puzdrá na hrebene; puzdrá s toaletnými potrebami; rozprašovače na voňavky; leštiace rukavice; napínače na rukavice; rukavice pre domácnosť; záhradnicke rukavice; stojany na holiace štetky; stojany na štetky na holenie; sušiaci na bielizeň; špáradlá; držiaky na špongie; špongie na použitie v domácnosti; špongie na umývanie; masážne špongie; sprchovacie špongie; štetky na decht s dlhou rúčkou; štetky na holenie; štipce na bielizeň; toaletné kufriky; toaletné pomôcky; puzdrá na toaletné potreby; držiaky na toaletný papier; tortové lopatky; vane na pranie; vlasy na kefy a štetky; oceľová vlna na čistenie; vlnený odpad na čistenie; vodné irigátory na čistenie zubov a masáž d'asien; výlevky; vývrtky; záchodové kefy; zmetáky; sklenené zátky; zhašadlá na sviečky; zubné kefy; elektrické zubné kefy.

22 - Výrobky zo sisalu a ľufy patriace do triedy 22.

25 - Sprchovacie čiapky; kúpacie čiapky; čiapky na melírované farbenie vlasov; papuče.

26 - Značky na bielizeň; falošné brady; brmbolce; brošne (doplnky oblečenia); sponky pre cyklistov; čepiec s brmbolcom; drobné potreby na vyšívanie; elastické šnúrky; umelé fúzy; ihly; umelé kvety; ihly na plátanie; náprstky na šitie; výložky; vlasové natáčky s výnimkou elektrických; papierové natáčky; háčiky na prevliekanie šnúrok; pracky na opasky; umelé ovocie; ozdobné brošne; ozdobné ihlice; ozdobné spony; ozdoby do vlasov; ozdoby na klobúky; čipky; nažehľovacie ozdoby textilných výrobkov; parochne; pletacie ihlice; puzdrá na ihly; schránky na šijacie potreby; sieťky na vlasy; sponky do vlasov; ozdobné sponky do vlasov; sponky; pracky na obuv; spony na obuv; spony na topánky; strapce; vlasové stuhy; stužky; stužky do vlasov; suchý zips; ihly na šitie; škatuľky na ihly; škatuľky na šijacie potreby; šnúrky do topánok; šnúrky na opásanie;

šnúrky; šnúry na bielizeň; špendlíky; štartové čísla; zipsové uzávery na tašky a vrecká; príčesky (tupé); umelé brady; umelé vlasy; vlasové ihlice; spony na ondulovanie vlasov; vlnené šnúrky; volány; príčesky zo zapletených vlasov; vrkoče z vlasov; vrkoče (pletené šnúry).

(540)



(732) S PoweR export - import, s. r. o., Pečnianska 31, 851 01 Bratislava, SK;

(740) Kováčik Štefan, Ing., Bratislava - Petržalka, SK;

(111) 220210

(151) 11.1.2008

(156) 26.4.2017

(180) 26.4.2027

(210) 774-2007

(220) 26.4.2007

(442) 4.10.2007

(450) 5.3.2008

9 (511) 37, 40, 43

(511) 37 - Budovanie ciest, mostov, inžinierskych sietí.

40 - Spracovanie dreva.

43 - Penzióny.

(540) **HYDROEKO**

(732) Ilašenko Rastislav, Kyjevská 26, 048 01 Rožňava, SK;

(111) 220215

(151) 11.1.2008

(156) 27.4.2017

(180) 27.4.2027

(210) 787-2007

(220) 27.4.2007

(442) 4.10.2007

(450) 5.3.2008

9 (511) 23, 24, 25, 35, 36, 40

(511) 23 - Bavlnené, ľanové, vlnené, zmesové priadze.

24 - Bavlnené textilie, posteľná a stolová bielizeň, cestovné prikrývky, čalúnické látky, damask, textilný filtračný materiál, netkané textilie, prešívane prikrývky, utierky na riad, záclonky.

25 - Detské plienky, gamaže, košeľe, kúpacie plášte, osobná bielizeň, pančuchy, pančuškové nohavice, plavky, plážové oblečenie, pleteniny, ponožky, pyžamá, tričká, zástery, župany.

35 - Kopírovanie dokumentov.

36 - Prenájom nehnuteľností, vystavovanie colných deklarácií.

40 - Apretovanie, bielenie, farbenie textílií, nekrčivá, nepremokavá, nehorľavá úprava látok, tlačenie vzorov.

(540)



(732) Tatralan, s. r. o., Michalská 18, 060 01 Kežmarok, SK;

(111) 220231

(151) 11.1.2008

(156) 14.5.2017

(180) 14.5.2027

(210) 855-2007

(220) 14.5.2007

(442) 4.10.2007

(450) 5.3.2008

9 (511) 1, 7, 11, 35, 37, 39, 40, 42

(511) 1 - Chemikálie pre priemysel, vedu, fotografiu, poľnohospodárstvo, záhradníctvo, lesníctvo; umelé živice v nespracovanom stave, plastické hmoty v nespracovanom stave; pôdne hnojivá; zmesi do hasiacich prístrojov; triesloviny; lepidlá a spojivá používané v priemysle, chemické prípravky na úpravu odpadových vôd, biologické prípravky na čistenie odpadových vôd na báze bioenzýmov, flokulačné činidlá, filtračné materiály ako chemické prípravky, chemické prípravky na čistenie vody, prípravky na zmäkčovanie vody, filtračné materiály ako chemické prípravky.

7 - Kompresory, čerpadlá, dýchadlá, výtlačné ventilátory, stroje a obrábacie stroje; motory a hnacie stroje okrem motorov pre pozemné vozidlá; súkolesia, prevody a ich časti okrem súkolesí a prevodov do pozemných vozidiel; poľnohospodárske náradie okrem náradia na ručný pohon; čistiace stroje, kondenzačné zariadenia; filtrovacie stroje; čistiace stroje; odsávacie stroje na priemyselné účely; odstredivky, odvodňovacie stroje.

11 - Vodárenské a sanitárne zariadenia, čistiace zariadenia na odpadovú vodu, zariadenia na čistenie odpadových vôd, filtre na pitnú vodu, prístroje na chlórovanie vody v bazénoch, príslušenstvo na reguláciu vodných alebo plynových zariadení a na vodovodné alebo plynové potrubia, zariadenia a stroje na čistenie alebo úpravu vody, prístroje a zariadenia na zmäkčenie vody, sterilizátory vody, zariadenia na prívod vody, zariadenia na úpravu vody, vodovodné zariadenia, zariadenia na zásobovanie vodou, bezpečnostné zariadenia na vodné alebo plynové zariadenia a na vodovodné alebo plynové potrubia, bojler, ohrievače vody, zariadenia na osvetľovanie, vykurovanie, parné kotly, zariadenia na varenie, chladenie a sušenie, vetriacie zariadenia.

35 - Maloobchodné a veľkoobchodné služby so strojárskymi výrobkami, technológiami v oblasti úpravy vôd, filtračnými materiálmi, prípravkami na čistenie vody, prípravkami na zmäkčovanie vody, zariadeniami a strojmi na čistenie vody a úpravu vody, strojmi, strojnými zariadeniami, stavebnými materiálmi, železiarskymi výrobka-

mi, remeselníckymi potrebami, armatúrami a výrobkami z plastov; činnosti reklamnej agentúry, rozširovanie, vydávanie a aktualizovanie reklamných materiálov, prenájom reklamných plôch, zásielkové reklamné služby, uverejňovanie reklamných textov, inzertné činnosti, obchodné prieskumy, obchodný manažment, marketingové štúdie, organizovanie výstav na obchodné, komerčné a reklamné účely, poradenstvo v obchodnej činnosti, obchodný alebo podnikateľský prieskum, poradenstvo personálne, poradenstvo odborné obchodné; účtovníctvo, poskytovanie uvedených služieb prostredníctvom komunikačných médií, elektronickej pošty, SMS správ, počítačových sietí a internetu, obchodné sprostredkovanie služieb uvedených v triedach 36 až 45.

37 - Stavebníctvo, stavebné činnosti, služby stavbyvedúceho, izolovanie stavieb, montážne služby, opravy a údržba, montáž, údržba, inštalácie a opravy strojov, prístrojov a zariadení, predovšetkým zariadení na čistenie odpadových vôd, vodovodných rozvodov, opravy a údržba plastových, kovových, plastovo-kovových rozvodov na tekutiny a plyny, montáž, opravy a údržba kanalizačných rozvodov, čističiek odpadových vôd, prenájom stavebných strojov a zariadení, prenájom čistiacich strojov, stavebné informácie, odborné poradenstvo v stavebníctve, poskytovanie uvedených služieb prostredníctvom komunikačných médií, elektronickej pošty, SMS správ, počítačových sietí a internetu.

39 - Preprava; balenie a skladovanie tovaru; rozvod vody, zásobovanie vodou, odvádzanie odpadových vôd.

40 - Filtrovanie vody, úprava vody, čistenie, spracovanie odpadových vôd, čistenie odpadových vôd, spracovanie a úprava materiálov.

42 - Projektovanie stavieb, projektová činnosť, projektovanie stavebných činností a technológií, poradenstvo pri navrhovaní zariadení na úpravu vôd, chemické rozbory pitných a odpadových vôd, projekčná a inžinierska činnosť, expertízy a prieskumy ako inžinierske práce, štúdie technických projektov, vypracovanie stavebných výkresov, kontrola kvality, zememeračstvo, inštalácia počítačových systémov na projektovanie a vizualizáciu v stavebníctve, poskytovanie uvedených služieb prostredníctvom komunikačných médií, elektronickej pošty, SMS správ, počítačových sietí a internetu.

(540)



The logo for EuroČOV features the word "Euro" in blue and "ČOV" in black, with a yellow wavy line underneath.

(591) modrá, čierna, žltá

(732) VH TECH, družstvo, Košeca 8, 018 64 Košeca, SK;

(740) Porubčan Róbert, Ing., Ivanka pri Dunaji, SK;

(111) 220232

(151) 11.1.2008

(156) 17.5.2017

(180) 17.5.2027

(210) 882-2007

(220) 17.5.2007

(442) 4.10.2007

(450) 5.3.2008

9 (511) 3, 5, 39

(511) 3 - Antistatické prípravky na použitie v domácnosti; avivážne prípravky; bieliace krémy na pokožku; bieliace prípravky (na čistenie bielizne a šatstva); dezodoranty na osobnú potrebu; holiace prípravky; kolínske vody; kozmetické prípravky; leštiace a hladiace prípravky; prípravky na líčenie; prípravky na odstraňovanie líčidiel; mandľové mlieko na kozmetické účely; mandľový olej; mydielka; mydlá; namáčacie prípravky, predpie-
racie prípravky; odfarbovače; odlakovače; odmasťovacie prípravky s výnimkou prípravkov na použitie vo výrobnom procese; odstraňovače podlahových parketových voskov (čistiaci prípravok); čistiace prípravky na automobilové okná; oleje na kozmetické účely; oleje na toaletné účely; pracie prípravky; prípravky na odstraňovanie vodného kameňa pre domácnosť; toaletné prípravky; vlasové vody; voňavky; šampóny; čistiace prípravky.

5 - Chemické dezinfekčné prostriedky na WC, dezinfekčné prípravky na hygienické účely, dezodoranty s výnimkou dezodorantov pre osobnú potrebu, soli do minerálnych kúpeľov, masti proti popáleninám, prípravky na umývanie zvierat, repelenty proti hmyzu, rozpúšťadlá na odstraňovanie náplasti, vonné soli, prípravky na osvieženie vzduchu, prípravky na čistenie vzduchu, chirurgické plachty, hygienické nohavičky, hygienické vložky, lekárnice, náplasti, obväzový materiál.

39 - Automobilová preprava; balenie tovaru; distribúcia tovaru na dobierku; doručovanie tovaru; dovoz, doprava; informácie o preprave; informácie o uskladnení.

(540)



(732) DELUX s.r.o., Hlavná 1893, 952 01 Vráble, SK;

(740) BELEŠČÁK & PARTNERS, s.r.o., Piešťany, SK;

(111) 220245

(151) 11.1.2008

(156) 31.5.2017

(180) 31.5.2027

(210) 968-2007

(220) 31.5.2007

(442) 4.10.2007

(450) 5.3.2008

9 (511) 19, 35, 36, 37, 39, 41, 42, 43

- (511) 19 - Betón, dielce, výrobky, prefabrikáty z betónu.
 35 - Zásobovacie služby pre tretie osoby (nákup tovarov a služieb pre iné podniky), reklama, rozširovanie reklamných oznamov, rozširovanie reklamných materiálov zákazníkom (letáky, prospekty, tlačoviny, vzorky), prieskum trhu, marketingové štúdie.
 36 - Prenájom nehnuteľností, správa nehnuteľností, realitné kancelárie, ubytovacie kancelárie (byty).
 37 - Stavebníctvo (stavebná činnosť), murárstvo, utesňovanie stavieb, realizácia cestných povrchov (kladenie), budovanie prístavných hrádzi, prenájom stavebných strojov a zariadení, budovanie závodov a tovární, banské dobývanie, demolácia budov, dozor nad stavbami, stavebný dozor, izolovanie stavieb, izolovanie proti vlhkosti, kľampiarstvo a inštalatérstvo, budovanie prístavov, interiérové a exteriérové maľovanie a natieranie, montovanie lešení, lakovanie a glazovanie, inštalácia okien a dverí.
 39 - Skladovanie, skladovanie tovaru, služby v doprave a preprave.
 41 - Organizovanie športových súťaží, prevádzkovanie športových zariadení, organizovanie kultúrnych alebo vzdelávacích výstav.
 42 - Projektovanie stavieb, vypracovanie stavebných výkresov.
 43 - Ubytovacie kancelárie (hotely, penzióny).

(540) Scorp

- (732) SCORP, spol. s r. o., Jaroslawská 7, 071 01 Michalovce, SK;

(111) 220299

- (151) 11.1.2008
 (156) 27.4.2017
 (180) 27.4.2027
 (210) 5477-2007
 (220) 27.4.2007
 (442) 4.10.2007
 (450) 5.3.2008

9 (511) 11, 42

- (511) 11 - Zariadenia pre chemicko-technologické procesy patriace do triedy 11.
 42 - Výskum procesov a zariadení chemickej technológie.

(540) UniSaverSK

- (732) STU Fakulta chemickej a potravinárskej technológie, Radlinského 9, 812 37 Bratislava, SK;
 (740) Holoubková Mária, Ing., Bratislava, SK;

(111) 220312

- (151) 11.1.2008
 (156) 31.5.2017
 (180) 31.5.2027
 (210) 5587-2007
 (220) 31.5.2007
 (442) 4.10.2007
 (450) 5.3.2008

9 (511) 4, 35, 39

- (511) 4 - Palivá, priemyselné oleje a tuky, mazadlá, pohonné hmoty do spaľovacích motorov.
 35 - Maloobchodné a veľkoobchodné služby s výrobkami uvedenými v triede 4, maloobchodné a veľkoobchodné služby s ropou, zemným plynom

- a ich derivátmi, obchodná správa, riadenie priemyselných podnikov; reklama vo všetkých druhoch médií, organizovanie reklamných výstav, organizovanie reklamných kampaní, zasielanie vzoriek.
 39 - Balenie a skladovanie pohonných hmôt a mazív, autoopravovne (údržba, opravy motorových vozidiel a tankovanie do motorových vozidiel).

(540)



- (732) SLOVNAFT, a. s., Vlčie hrdlo, 824 12 Bratislava, SK;

- (740) Hojčuš Peter, Ing., Bratislava, SK;

(111) 220360

- (151) 11.1.2008
 (156) 4.5.2017
 (180) 4.5.2027
 (210) 816-2007
 (220) 4.5.2007
 (442) 4.10.2007
 (450) 5.3.2008

9 (511) 9, 13, 16, 35

- (511) 9 - Astrofotografické objektívy, prístroje a zariadenia pre astronómiu, nástroje na určovanie azimutu, fotografické blesky, buzoly, kompas, fotografické clony, clony proti oslepeniu, prístroje na zaznamenávanie času, ďalekohľady, diaľkometry, zameriavacie zariadenia, diaľkoprojektory, fotografické hľadáčky, korekčné šošovky, mikroskopy, objektívy (optika), okuliare, periskopy, slnečné clony (optika), statívy na fotoaparáty, statívy na ďalekohľady, optické šošovky, špeciálne puzdrá na fotografické aparáty, telegrafické zariadenia, teleskopy, teleskopy pre strelné zbrane, tienidlá, trojnožky alebo statívy na fotoaparáty a teleskopy, zameriavacie ďalekohľady pre strelné zbrane, zariadenia na meranie vzdialeností, zväčšovacie prístroje (fotografia).

- 13 - Bengálske ohne, detonačné kapsle (s výnimkou kapslí ako hračiek), detonačné zátky, detonátory, dusičnan amónny (výbušniny), harpúny (ako zbrane), hlavne (strelných zbraní), hlavne pušiek, kapsle (s výnimkou zábavnej pyrotechniky), kefy na čistenie strelných zbraní, lovecké zbrane, lúčiky spúšte (strelných zbraní), lúčiky spúšte na pušky, náboje, nábojnice, náramenné pásy na náboje, acetylnitrocelulóza, obaly na pušky, ohňostroje, olovené gule, olovené strely, pažby, pištole, podstavce pod strelné zbrane, práchno, pušný prach, prachovnice, projektily (zbrane), pušky, úderníky pušiek, zameriavacie zrkadlá na pušky, puzdrá na náboje (sumky), puzdrá na pušky, puzdrá na strelné zbrane, pyrotechnické výrobky, pyroxylín (nitrát celulózy), (strelná bavlna), remene cez prsia na nosenie zbraní, revolvery, rozbušky s výnimkou rozbušiek ako hračiek, rozbušky s výnimkou zábavnej pyrotechniky, samozápalné látky, signálne rakety, slzotvorné zbrane, zbrane so slzotvorným plynom, strelná bavlna, strelné

zbrane, hľadáčiky strelných zbraní, munícia do strelných zbraní, strelný prach (nálož), športové strelné zbrane, tlmiče zbraní, úderníky strelných zbraní, výstražné strely v hmle, vzduchové pištole (zbrane), zameriavacie zariadenia pre strelné zbrane s výnimkou ďalekohľadov, zameriavacie zrkadlá, zápalné poistky (rozbušky), zápalné poistky (zápalné šnúry), zápalné šnúry, zariadenia na napĺňanie nábojníc, závery strelných zbraní.

16 - Baliaci papier, blahoprajné pohľadnice, brožované knihy, brožúry, brožúrky, bublinové obaly z plastických materiálov (na balenie), časopisy, etikety s výnimkou textilných, fotografie, galvanotypy (polygrafia), grafické zobrazenie, grafiky, chromolitografy (polygrafia), kalendáre, kartón, lepenka, kávové filtre, papierové knihy, lepenkové alebo papierové škatule, lepenkové alebo papierové obaly na fľaše, lepenkové platne (papiernický tovar), lepiace pásky na kancelárske účely a použitie v domácnosti, leporelá, mapy, obálky (papiernický tovar), obaly (papiernický tovar), obrazy, papiernický tovar, periodické a neperiodické publikácie, plagáty, polygrafické písmo, predmety z kartónu, prospekty, pútače z papiera alebo lepenky, reklamné tabule z papiera, kartónu alebo lepenky, reprodukcie grafické, tlačené reklamné materiály, umelohmotné fólie na balenie, vrecia z papiera alebo plastických materiálov.

35 - Maloobchodná činnosť s ďalekohľadmi, teleskopmi a optickými prístrojmi a zariadeniami; veľkoobchodná činnosť s ďalekohľadmi, teleskopmi a optickými prístrojmi a zariadeniami; marketingové štúdie, obchodný alebo podnikateľský prieskum, obchodný manažment a podnikové poradenstvo, obchodný manažment v oblasti umenia, organizovanie audiovizuálnych predstavení na komerčné a reklamné účely, organizovanie výstav na komerčné alebo reklamné účely, personálne poradenstvo, pomoc pri riadení obchodnej činnosti, poradenstvo v obchodnej činnosti, poskytovanie obchodných alebo podnikateľských informácií, predvádzanie (služby modeliek) na reklamné účely a podporu predaja, predvádzanie tovaru, prenájom reklamných materiálov, prieskum trhu, prieskum verejnej mienky, reklama, reklamná a propagačná činnosť, reklamné agentúry, rozhlasová reklama, rozširovanie reklamných oznamov, rozširovanie reklamných materiálov zákazníkom (letáky, prospekty, tlačivá, vzorky), spracovanie textov, sprostredkovanie obchodu s tovarom, sprostredkovanie obchodu s umeleckými dielami a starožitnosťami, sprostredkovanie uvedených služieb, televízna reklama, vydávanie a aktualizovanie reklamných materiálov a zvukovo-obrazových záznamov a periodických a neperiodických publikácií, vydávanie a rozširovanie reklamných textov, vydávanie reklamných alebo náborových textov, vzťahy s verejnosťou (prieskum vzťahov medzi podnikmi, inštitúciami a spoločenským prostredím), zásielkové reklamné služby, zbieranie údajov do počítačových databáz, zoraďovanie údajov v počítačových databázach.

(540) TROMF

(732) Piarová Judita, Partizánska cesta 80, 974 01 Banská Bystrica, SK;

(740) Belička Ivan, Ing., Banská Bystrica, SK;

(111) 220368

(151) 11.1.2008

(156) 16.5.2017

(180) 16.5.2027

(210) 870-2007

(220) 16.5.2007

(442) 4.10.2007

(450) 5.3.2008

9 (511) 19

(511) 19 - Nekovové stavebné materiály, najmä ako prísady na báze popolčekov do betónov, mált, omietok alebo iných stavebných materiálov.

(540)

PUZZOLINIT

(732) Považská cementáreň, a. s., J. Kráľa, 018 63 Ladce, SK;

(740) Kubínyi Peter, Bc., Trenčín, SK;

(111) 220393

(151) 11.1.2008

(156) 6.6.2017

(180) 6.6.2027

(210) 1002-2007

(220) 6.6.2007

(442) 4.10.2007

(450) 5.3.2008

9 (511) 29

(511) 29 - Konzervy s rybami.

(540)

SOCRIB



(732) BALTAXIA s.r.o., Zvolenská cesta 37, 974 05 Banská Bystrica, SK;

(111) 220439

(151) 11.1.2008

(156) 27.4.2017

(180) 27.4.2027

(210) 5476-2007

(220) 27.4.2007

(442) 4.10.2007

(450) 5.3.2008

9 (511) 11, 42

(511) 11 - Zariadenia pre chemickotechnologické procesy patriace do triedy 11.

42 - Výskum procesov a zariadení chemickej technológie.

(540)

UniSaver^{SK}

(732) STU Fakulta chemickej a potravinárskej technológie, Radlinského 9, 812 37 Bratislava, SK;
(740) Holoubková Mária, Ing., Bratislava, SK;

(111) 220447
(151) 11.1.2008
(156) 9.5.2017
(180) 9.5.2027
(210) 5503-2007
(220) 9.5.2007
(442) 4.10.2007
(450) 5.3.2008

9 (511) 5

(511) 5 - Farmaceutické produkty.

(540) **BISOBELA**

(732) BELUPO-Lijekovi i kozmetika d. d., Danica 5, 48000 Koprivnica, HR;

(111) 220454
(151) 11.1.2008
(156) 15.5.2017
(180) 15.5.2027
(210) 5520-2007
(220) 15.5.2007
(442) 4.10.2007
(450) 5.3.2008

9 (511) 31

(511) 31 - Krmivá a kŕmne zmesi, krmivové doplnky pre zvieratá.

(540) **SILYFEED**

(732) MORAVOL, spol. s r. o., Kramolín čp.39, 675 77 Kramolín, okres Třebíč, CZ;
(740) MAJLINGOVÁ & PARTNERS, s.r.o., Bratislava, SK;

(111) 220461
(151) 11.1.2008
(156) 16.5.2017
(180) 16.5.2027
(210) 5530-2007
(220) 16.5.2007
(442) 4.10.2007
(450) 5.3.2008

9 (511) 5

(511) 5 - Farmaceutické výrobky.

(540)

TAMYL

(732) ITALCHIMICI S.p.A., Via Pontina, 5 (km.29), 00040 POMEZIA, IT;
(740) PATENTSERVIS Bratislava, a. s., Bratislava, SK;

(111) 220462

(151) 11.1.2008
(156) 16.5.2017
(180) 16.5.2027
(210) 5531-2007
(220) 16.5.2007
(442) 4.10.2007
(450) 5.3.2008

9 (511) 5

(511) 5 - Farmaceutické výrobky.

(540)

TINKAIR

(732) ITALCHIMICI S.p.A., Via Pontina, 5 (km.29), 00040 POMEZIA, IT;
(740) PATENTSERVIS Bratislava, a. s., Bratislava, SK;

(111) 220463

(151) 11.1.2008
(156) 17.5.2017
(180) 17.5.2027
(210) 5532-2007
(220) 17.5.2007
(442) 4.10.2007
(450) 5.3.2008

9 (511) 16, 35, 41

(511) 16 - Časopisy (periodiká), brožované knihy, brožúry, fotografie, kalendáre, katalógy, knihy, piernický tovar, periodiká, plagáty, plány, príručky, prospekty, publikácie, ročenky, tlačoviny, trhacie kalendáre.

35 - Reklamné agentúry, marketingové štúdie, poradenstvo v obchodnej činnosti, podpora predaja pre tretie osoby, zaobstarávanie predplatného pre tretie osoby, prieskum trhu, reklama, reklama (online) v počítačovej komunikačnej sieti, reklamné agentúry, rozširovanie reklamných materiálov, vydávanie a aktualizovanie reklamných materiálov, reklamné oznamy, reklamné služby, reklamné texty, rozširovanie reklamných materiálov zákazníkom, uverejňovanie reklamných textov, vydávanie reklamných a náborových textov, zasielanie reklamných materiálov zákazníkom, zbieranie údajov do počítačových databáz.

41 - Fotografická reportáž, zverejňovanie textov okrem reklamných, vydávanie kníh a časopisov, online vydávanie kníh a časopisov v elektronickej forme.

(540)

Inžinierske iS stavby

(591) modrá (tyrkysová), červená
(732) JAGA GROUP, s. r. o., Imricha Karvaša 2, 811 07 Bratislava, SK;
(740) Advokátska kancelária Patajová Pataj s.r.o., Banská Bystrica, SK;

(111) 220464

(151) 11.1.2008
 (156) 17.5.2017
 (180) 17.5.2027
 (210) 5533-2007
 (220) 17.5.2007
 (442) 4.10.2007
 (450) 5.3.2008

9 (511) 16, 35, 41

(511) 16 - Časopisy (periodiká), brožované knihy, brožúry, fotografie, kalendáre, katalógy, knihy, papiernický tovar, periodiká, plagáty, plány, príručky, prospekty, publikácie, ročenky, tlačoviny, trhacie kalendáre.

35 - Reklamné agentúry, marketingové štúdie, poradenstvo v obchodnej činnosti, podpora predaja pre tretie osoby, zaobstarávanie predplatného pre tretie osoby, prieskum trhu, reklama, reklama (online) v počítačovej komunikačnej sieti, reklamné agentúry, rozširovanie reklamných materiálov, vydávanie a aktualizovanie reklamných materiálov, reklamné oznamy, reklamné služby, reklamné texty, rozširovanie reklamných materiálov zákazníkom, uverejňovanie reklamných textov, vydávanie reklamných a náborových textov, zasielanie reklamných materiálov zákazníkom, zbieranie údajov do počítačových databáz.

41 - Fotografická reportáž, zverejňovanie textov okrem reklamných, vydávanie kníh a časopisov, online vydávanie kníh a časopisov v elektronickej forme.

(540)

iS Inžinierske stavby
 Inženýrske stavby

(591) modrá (tyrkysová), červená

(732) JAGA GROUP, s. r. o., Imricha Karvaša 2, 811 07 Bratislava, SK;

(740) Advokátska kancelária Patajová Pataj s.r.o., Banská Bystrica, SK;

(111) 220472

(151) 11.1.2008
 (156) 17.5.2017
 (180) 17.5.2027
 (210) 5541-2007
 (220) 17.5.2007
 (442) 4.10.2007
 (450) 5.3.2008

9 (511) 16, 35, 41

(511) 16 - Časopisy (periodiká), brožované knihy, brožúry, fotografie, kalendáre, katalógy, knihy, papiernický tovar, periodiká, plagáty, plány, príručky, prospekty, publikácie, ročenky, tlačoviny, trhacie kalendáre.

35 - Reklamné agentúry, marketingové štúdie, poradenstvo v obchodnej činnosti, podpora predaja pre tretie osoby, zaobstarávanie predplatného pre tretie osoby, prieskum trhu, reklama, reklama (online) v počítačovej komunikačnej sieti, reklamné agentúry, rozširovanie reklamných materiálov, vydávanie a aktualizovanie reklamných materiálov, reklamné oznamy, reklamné služby,

reklamné texty, rozširovanie reklamných materiálov zákazníkom, uverejňovanie reklamných textov, vydávanie reklamných a náborových textov, zasielanie reklamných materiálov zákazníkom, zbieranie údajov do počítačových databáz.

41 - Fotografická reportáž, zverejňovanie textov okrem reklamných, vydávanie kníh a časopisov, online vydávanie kníh a časopisov v elektronickej forme.

(540)

KONŠTRUKCIE
 pozemných stavieb



(591) červená, sivá, ružová

(732) JAGA GROUP, s. r. o., Imricha Karvaša 2, 811 07 Bratislava, SK;

(740) Advokátska kancelária Patajová Pataj s.r.o., Banská Bystrica, SK;

(111) 220539

(151) 13.2.2008
 (156) 14.6.2017
 (180) 14.6.2027
 (210) 1073-2007
 (220) 14.6.2007
 (442) 2.11.2007
 (450) 7.4.2008

9 (511) 5, 42, 44

(511) 5 - Liečivá na ľudskú spotrebu.

42 - Kontrola kvality.

44 - Zdravotnícka starostlivosť.

(540)

SIDC
 STATE INSTITUTE FOR DRUG CONTROL

(591) tmavomodrá, svetlomodrá

(732) Štátny ústav pre kontrolu liečiv, Kvetná 11, 825 08 Bratislava, SK;

(111) 220540

(151) 13.2.2008
 (156) 14.6.2017
 (180) 14.6.2027
 (210) 1074-2007
 (220) 14.6.2007
 (442) 2.11.2007
 (450) 7.4.2008

9 (511) 5, 42, 44

(511) 5 - Liečivá na ľudskú spotrebu.

42 - Kontrola kvality.

44 - Zdravotnícka starostlivosť.

(540)



(591) tmavomodrá, svetlomodrá
(732) Štátny ústav pre kontrolu liečiv, Kvetná 11, 825 08 Bratislava, SK;

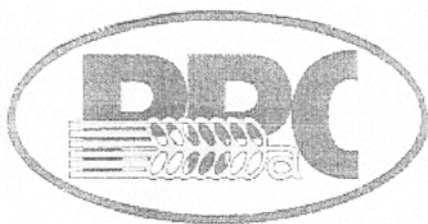
(111) 220548

(151) 13.2.2008
(156) 13.7.2017
(180) 13.7.2027
(210) 1265-2007
(220) 13.7.2007
(442) 2.11.2007
(450) 7.4.2008

9 (511) 19, 20, 30, 32, 35, 36, 39

(511) 19 - Drevo ako polotovár.
20 - Palety na manipuláciu s tovarom s výnimkou kovových, nekovové nakladacie palety, nekovové prepravné palety.
30 - Cestoviny, droždie do cesta, chlieb, listkové cesto, potravinárska múka, niťovky, pečivo (rožky), rezance, sendviče, zákusky, koláče.
32 - Nealkoholické nápoje.
35 - Zásobovacie služby pre tretie osoby (nákup tovarov služieb pre iné podniky).
36 - Prenájom nehnuteľností, sprostredkovanie (maklérstvo).
39 - Distribúcia tovaru, skladovanie tovaru, skladovanie, prenájom skladov, prenájom vozidiel, prenájom dopravných prostriedkov.

(540)



(732) PODVIHORLATSKÉ PEKÁRNE A CUKRÁRNE a. s., Mierová 34, 066 54 Humenné, SK;

(111) 220608

(151) 13.2.2008
(156) 29.6.2017
(180) 29.6.2027
(210) 5751-2007
(220) 29.6.2007
(442) 2.11.2007
(450) 7.4.2008

9 (511) 16, 33, 35

(511) 16 - Propagačné predmety z papiera alebo z plastických hmôt v rámci tejto triedy, predovšetkým kalendáre, letáky, plagáty, hracie karty patriace do tejto triedy, ceruzky, perá, kancelárske svorky.

33 - Alkoholické nápoje s výnimkou piva.
35 - Propagačná činnosť, reklamná činnosť.

(540)



(591) červená, biela, zelená, žltá, čierna, strieborná
(732) STOCK Plzeň-Božkov s.r.o., Palírenská 641/2, 326 00 Plzeň-Božkov, CZ;
(740) Bušová Eva, JUDr., Bratislava, SK;

(111) 220609

(151) 13.2.2008
(156) 29.6.2017
(180) 29.6.2027
(210) 5752-2007
(220) 29.6.2007
(442) 2.11.2007
(450) 7.4.2008

9 (511) 16, 33, 35

(511) 16 - Propagačné predmety z papiera alebo z plastických hmôt v rámci tejto triedy, predovšetkým kalendáre, letáky, plagáty, hracie karty patriace do tejto triedy, ceruzky, perá, kancelárske svorky.
33 - Alkoholické nápoje s výnimkou piva.
35 - Propagačná činnosť, reklamná činnosť.

(540)



(591) červená, zelená, žltá, biela, čierna, strieborná
(732) STOCK Plzeň-Božkov s.r.o., Palírenská 641/2, 326 00 Plzeň-Božkov, CZ;
(740) Bušová Eva, JUDr., Bratislava, SK;

(111) 220610

(151) 13.2.2008
 (156) 29.6.2017
 (180) 29.6.2027
 (210) 5753-2007
 (220) 29.6.2007
 (442) 2.11.2007
 (450) 7.4.2008

9 (511) 16, 33, 35

(511) 16 - Propagačné predmety z papiera alebo z plastických hmôt v rámci tejto triedy, predovšetkým kalendáre, letáky, plagáty, hracie karty patriace do tejto triedy, ceruzky, perá, kancelárske svorky.
 33 - Alkoholické nápoje s výnimkou piva.
 35 - Propagačná činnosť, reklamná činnosť.

(540)

(591) zelená, biela, žltá, hnedá, čierna, strieborná
 (732) STOCK Plzeň-Božkov s.r.o., Palírenská 641/2, 326 00 Plzeň-Božkov, CZ;
 (740) Bušová Eva, JUDr., Bratislava, SK;

(111) 220611

(151) 13.2.2008
 (156) 29.6.2017
 (180) 29.6.2027
 (210) 5754-2007
 (220) 29.6.2007
 (442) 2.11.2007
 (450) 7.4.2008

9 (511) 16, 33, 35

(511) 16 - Propagačné predmety z papiera alebo z plastických hmôt v rámci tejto triedy, predovšetkým kalendáre, letáky, plagáty, hracie karty patriace do tejto triedy, ceruzky, perá, kancelárske svorky.
 33 - Alkoholické nápoje s výnimkou piva.
 35 - Propagačná činnosť, reklamná činnosť.

(540)

(591) hnedá, žltá, biela, čierna, strieborná, sivá

(732) STOCK Plzeň-Božkov s.r.o., Palírenská 641/2, 326 00 Plzeň-Božkov, CZ;
 (740) Bušová Eva, JUDr., Bratislava, SK;

(111) 220628

(151) 13.2.2008
 (156) 25.7.2017
 (180) 25.7.2027
 (210) 5851-2007
 (220) 25.7.2007
 (442) 2.11.2007
 (450) 7.4.2008

9 (511) 36

(511) 36 - Finančné poradenstvo, informácie o poistení, konzultačné služby v oblasti poisťovníctva, životné poisťky, poradenstvo v oblasti poistenia, sprostredkovanie poistenia, sprostredkovanie finančných služieb.

(540) FUTURA

(732) CAPITOL, akciová spoločnosť, Štefanovičova 4, 811 04 Bratislava, SK;
 (740) Dolanská Elena, RNDr., Bratislava, SK;

(111) 220629

(151) 13.2.2008
 (156) 25.7.2017
 (180) 25.7.2027
 (210) 5852-2007
 (220) 25.7.2007
 (442) 2.11.2007
 (450) 7.4.2008

9 (511) 36

(511) 36 - Finančné poradenstvo, informácie o poistení, konzultačné služby v oblasti poisťovníctva, životné poisťky, poradenstvo v oblasti poistenia, sprostredkovanie poistenia, sprostredkovanie finančných služieb.

(540)

(591) tmavomodrá, bledomodrá, žltá, biela
 (732) CAPITOL, akciová spoločnosť, Štefanovičova 4, 811 04 Bratislava, SK;
 (740) Dolanská Elena, RNDr., Bratislava, SK;

(111) 220655

(151) 13.2.2008
 (156) 6.3.2017
 (180) 6.3.2027
 (210) 462-2007
 (220) 6.3.2007
 (442) 2.11.2007
 (450) 7.4.2008

9 (511) 33

(511) 33 - Biele víno.

(540)



(591) strieborná
(732) VÍNO MATYŠÁK, s. r. o., Holubyho 85, 902 01 Pezinok, SK;

(111) 220656

(151) 13.2.2008
(156) 6.3.2017
(180) 6.3.2027
(210) 463-2007
(220) 6.3.2007
(442) 2.11.2007
(450) 7.4.2008

9 (511) 33

(511) 33 - Červené víno.

(540)



(591) strieborná
(732) VÍNO MATYŠÁK, s. r. o., Holubyho 85, 902 01 Pezinok, SK;

(111) 220657

(151) 13.2.2008
(156) 6.3.2017
(180) 6.3.2027
(210) 464-2007
(220) 6.3.2007
(442) 2.11.2007
(450) 7.4.2008

9 (511) 33

(511) 33 - Upravované biele víno.

(540)



(591) strieborná
(732) VÍNO MATYŠÁK, s. r. o., Holubyho 85, 902 01 Pezinok, SK;

(111) 220678

(151) 13.2.2008
(156) 22.5.2017
(180) 22.5.2027
(210) 904-2007
(220) 22.5.2007
(442) 2.11.2007
(450) 7.4.2008

9 (511) 9, 35, 38, 41

(511) 9 - Nahrané magnetické nosiče údajov; nosiče zvukových záznamov; nosiče zvukovo-obrazových záznamov, audiovizuálne záznamové disky.

35 - Reklamná činnosť okrem iného zahrňujúca tvorbu reklamy, jej rozširovanie, vysielanie, distribúciu, maloobchodná činnosť s tovarmi uvedenými v triede 9.

38 - Televízne a rozhlasové vysielanie všetkých druhov programov, komunikačné služby prostredníctvom audiotexu, teletexu, rozhlasu, televízie, počítačovej siete, mobilných telefónov, poskytovanie telekomunikačných služieb; poskytovanie telekomunikačného pripojenia do svetovej počítačovej siete; informačné kancelárie; tlačové kancelárie.

41 - Výroba televíznych a rozhlasových programov; výroba publicistických, spravodajských, zábavných, vzdelávacích, kultúrnych a športových programov; výroba hudobných programov; hudobno-skladateľské služby; organizovanie zábavných, kultúrnych, športových a vzdelávacích podujatí; organizovanie svadobných a predsvadobných zá-

bav a podujatí; vzdelávacia činnosť; organizovanie vedomostných, športových, zábavných, hudobných a športových súťaží, organizovanie zábav, karnevalov, plesov; plánovanie a organizovanie večierkov; moderovanie relácií, programov a podujatí; zábavné parky; služby a zábava poskytované v prázdninových táboroch; služby klubov zdravia; výchovno-zábavné klubové služby; organizovanie a vedenie seminárov, kongresov, školení, konferencií; organizovanie súťaží krásy; organizovanie živých seminárov, kongresov, školení, konferencií; organizovanie súťaží krásy; organizovanie živých vystúpení; živé predstavenie; filmová, divadelná a hudobná tvorba, služby filmových, divadelných a nahrávacích štúdií; požíčovanie filmov; požíčovanie filmových premietacích prístrojov a príslušenstva; divadelné predstavenia; výroba divadelných alebo iných predstavení; služby agentúr sprostredkujúcich divadelných, koncertných a varietných umelcov; rezervácia vstupeniek; výroba a prenájom zvukových a zvukovo-obrazových nahrávok; vydavateľská a nakladateľská činnosť s výnimkou vydávania reklamných materiálov; zverejňovanie a vydávanie textov okrem reklamných; poskytovanie elektronických publikácií online (bez možnosti kopírovania), organizovanie kultúrnych alebo vzdelávacích výstav; umelecké módné agentúry; kempingové služby spojené so športovým programom, služby súvisiace s telesnými cvičeniami; zábavné služby nočných klubov; poskytovanie počítačových hier (online); informácie o výchove, vzdelávaní; informácie o možnostiach rozptýlenia; informácie o možnostiach zábavy, rekreácie; prekladateľské služby; prenájom dekorácií; poskytovanie služieb pre oddych a rekreáciu; prenájom športového výstroja s výnimkou dopravných prostriedkov; reportérske služby; pomoc pri výbere povolania; poradenské a informačné služby v oblasti uvedených služieb v triede 41.

(540) Si chytřejší ako piatak?

(732) JMBP, Inc., 1158 26th Street, Suite 557, Santa Monica, CA 90403, US;

(740) Fajnorová Mária, Ing., Bratislava, SK;

(111) 220695

(151) 13.2.2008

(156) 31.5.2017

(180) 31.5.2027

(210) 973-2007

(220) 31.5.2007

(442) 2.11.2007

(450) 7.4.2008

9 (511) 29, 30, 39

(511) 29 - Sušená zelenina.

30 - Aromatické prípravky do potravín, chuťové prísady, čierne korenie, korenie (spices), karí (korenie), paprika (korenie), nové korenie, zázvor (korenie), koreniny, príchuť do potravín (s výnimkou esencií a éterických olejov), kuchynská soľ, sušené záhradné bylinky ako chuťové prísady.

39 - Balenie tovarov.

(540)

(591) modrá, červená, zelená, oranžová, fialová, čierna, biela, žltá, hnedá

(732) THYMOS, spol. s r. o., Popradská 518, 059 52 Veľká Lomnica, SK;

(740) Žuffa Ladislav, Ing., Poprad, SK;

(111) 220710

(151) 13.2.2008

(156) 22.6.2017

(180) 22.6.2027

(210) 1124-2007

(220) 22.6.2007

(442) 2.11.2007

(450) 7.4.2008

9 (511) 32, 33

(511) 32 - Pivo, minerálne a sýtené vody a iné nealkoholické nápoje; ovocné nápoje a ovocné šťavy; sirupy a iné prípravky na výrobu nápojov.

33 - Alkoholické nápoje s výnimkou piva.

(540)

(591) béžová, tmavobéžová, červenohnedá, biela

(732) Plzeňský Prazdroj, a. s., U Prazdroje 7, 304 97 Plzeň, CZ;

(740) BELEŠČÁK & PARTNERS, s.r.o., Piešťany, SK;

(111) 220723

(151) 13.2.2008

(156) 11.7.2017

(180) 11.7.2027

(210) 1257-2007

(220) 11.7.2007

(442) 2.11.2007

(450) 7.4.2008

9 (511) 39

(511) 39 - Doprava nákladná kamiónová.

(540)



(732) NAD MARTIN, s. r. o., Kollárova 79, 036 01 Martin, SK;

(111) 220737

(151) 13.2.2008

(156) 31.7.2017

(180) 31.7.2027

(210) 1423-2007

(220) 31.7.2007

(442) 2.11.2007

(450) 7.4.2008

9 (511) 9, 12, 17, 21, 24, 27, 37

(511) 9 - Dýchacie masky s výnimkou masiek na umelé dýchanie, filtre na dýchacie masky, dýchacie prístroje (respirátory) s výnimkou respirátorov na umelé dýchanie, dýchacie prístroje s výnimkou prístrojov na umelé dýchanie, ochranné štíty (azbestové, požiarické), štíty proti oslneniu, osobné ochranné prostriedky proti nehodám, respirátory na filtráciu vzduchu, ochranné štíty na tvár, tampóny do uší, výstražné a oznamovacie tabule, výstražné pásky na zviditeľnenie povrchu, ochranné odevy a pomôcky patriace do tejto triedy, najmä ochranné prilby, ochranné okuliare, ochranné obleky, ochranné topánky, ochranné čizmy, ochranné rukavice, ochranné kombinézy a ich súčasti.

12 - Zariadenia do automobilov proti oslneniu, ochranné fólie na karosérie vozidiel, autofólie.

17 - Antireflexné fólie na okná (farebné), samolepky s výnimkou samolepiek na lekárske, kancelárske účely a pre domácnosť, umelohmotné fólie s výnimkou baliacich fólií, viskózne fólie s výnimkou fólií na balenie, interiérové fólie, bezpečnostné fólie, solárne fólie.

21 - Čistiace kotúče na podlahu, čistiace kefy na podlahu, handry na čistenie, handry na umývanie dlážky, jelenica na čistenie, kefy na čistenie nádrží a nádob, výrobky a prípravky na ručné čistenie podláh, výrobky a prípravky na čistenie mramoru, leštiace prostriedky (okrem prípravkov z papiera a kameňa), leštiace zariadenia s výnimkou elektrických, mopy, prachovky, špongie na umývanie, zmetáky.

24 - Tkané a netkané textilie, textilné výrobky na nasávanie kvapaliny, textilné rohože na nasávanie kvapaliny.

27 - Rohože, najmä protišmykové rohože, anti-stresové rohože, čistiace rohože; krytiny na zdrsenie povrchu; koberce, koberčeky, podlahové krytiny.

37 - Chemické čistenie, montáž autofólií, montáž ochranných fólií, montáž interiérových fólií.

(540)



(591) červená, tmavosivá

(732) Carol line spol. s r. o., Sibírska 35, 831 02 Bratislava, SK;

(740) Kajabová Monika, JUDr., Bratislava, SK;

(111) 220750

(151) 13.2.2008

(156) 1.6.2017

(180) 1.6.2027

(210) 5598-2007

(220) 1.6.2007

(442) 2.11.2007

(450) 7.4.2008

9 (511) 35, 36, 42

(511) 35 - Reklamná, inzertná a propagačná činnosť prostredníctvom akéhokoľvek média prostredníctvom telefónnej dátovej alebo informačnej siete, poskytovanie informácií a iných informačných produktov všetkých druhov, a to reklamného charakteru, multimedialných informácií, inzercie a marketingu, komerčné využitie internetu v oblastiach komerčných internetových médií a vyhľadávanie informácií v počítačových súboroch (pre zákazníkov), prenájom reklamných miest, služby týkajúce sa obchodu s tovarom prostredníctvom obchodu cez internet, propagácia, marketing, pomoc pri podnikaní, podnikateľské informácie.

36 - Predaj a prenájom nehnuteľností, sprostredkovanie predaja a prenájom nehnuteľností, výber nájomného, správa nehnuteľností, sprostredkovanie, oceňovanie a odhady nehnuteľností.

42 - Architektonické poradenstvo, projektovanie interiérov a ex teriérov, štúdie technických projektov, projektová činnosť, poradenská činnosť v oblasti projektovania.

(540) GLOBAL RENT

(732) GLOBAL RENT, s. r. o., Mlynské Nivy 56, 821 05 Bratislava, SK;

(740) Holoubková Mária, Ing., Bratislava, SK;

(111) 220755

(151) 13.2.2008

(156) 5.6.2017

(180) 5.6.2027

(210) 5608-2007

(220) 5.6.2007

(442) 2.11.2007

(450) 7.4.2008

9 (511) 9, 16, 35, 37, 40, 41, 42

(511) 9 - Elektronická kancelárska a výpočtová technika, počítače, prístroje na spracovanie dát, mikroprocesory, počítačové príslušenstvo, ako sú monitory, klávesnice, myši, trackbally, joysticky, skenery, tlačiarne, modemy, reproduktory, periférne zariadenia, meniče diskov do počítačov, filtre na monitory, karty pamäťové a mikroprocesorové v počítačoch, elektrické káble a vodiče a ich spojky a konektory, prepojenie pre počítače, náhradné diely k počítačom a periférnym zariadeniam, obaly, puzdrá a boxy na dátové médiá, elektronické perá, magnetické nosiče údajov, optické nosiče údajov, počítačový softvér, počítačové programy, nahraté magnetické, optické audio a audiovizuálne nosiče, podložky pod počítačové myši, kryty proti prachu na výpočtovú techniku, fotokopirovacie stroje.

16 - Kancelárska technika, náhradné diely a príslušenstvo pre kancelársku techniku, kancelárske kopírovacie zariadenia, kryty proti prachu na kancelársku techniku, knihy, periodická a neperiodická tlač.

35 - Reklamná činnosť, inzertná činnosť, propagačná činnosť, multimediálna reklama, reklama v počítačovej komunikačnej sieti, rozširovanie reklamných materiálov, vydávanie reklamných a náborových textov, informačné služby v oblasti propagácie, inzercie a marketingu, obchodné a podnikateľské informácie, obchodné informácie a rady spotrebiteľom, organizovanie reklamných a obchodných výstav a predvádzacích akcií tovarov a služieb, vydávanie reklamných materiálov, vyhľadávanie informácií v počítačových súboroch pre zákazníkov, automatizované spracovanie dát, prenájom kancelárskych strojov a zariadení, prenájom kopírovacích strojov, sprostredkovanie obchodu s tovarmi, poradenská činnosť v oblasti obchodu a podnikania, činnosť organizačných a ekonomických poradcov, maloobchodná činnosť s počítačovými programami, kancelárskou technikou a počítačmi vrátane ich príslušenstva.

37 - Montáž, inštalácia, údržba a opravy výpočtovej techniky, strojov, zariadení na spracovanie dát, počítačových sietí, audiotechniky, videotechniky, kancelárskej techniky, reprodukčnej techniky a spotrebnej elektroniky, inštalácia a oživovanie počítačových káblových rozvodov.

40 - Tlač, sadzba a zhotovovanie tlačiarenských predlôh, viazanie kníh a ich konečné spracovanie.

41 - Produkčná a agentúrna činnosť v oblasti zábavy, výchovy, vzdelávania a kultúry, organizovanie a vedenie konferencií, školení, záujmových klubov a spoločenských akcií, informačné, konzultačné, obstarávateľské služby v odbore produkčnej a agentúrnej činnosti v oblasti zábavy, kultúry, výchovy a vzdelávania, elektronická edičná činnosť, školenia najmä v oblasti výpočtovej techniky a programovania, vydavateľská činnosť periodickej a neperiodickej tlače s výnimkou reklamných a náborových textov, vydávanie kníh a časopisov v elektronickej podobe, poskytovanie elektronických publikácií (online) bez možnosti kopírovania.

42 - Prenájom počítačov a webových serverov, inštalácia a servis počítačových programov, inštalácia, spúšťanie a aktualizovanie počítačových programov, obnovovanie počítačových databáz, realizácia infraštruktúrnych projektov v informačných technológiách, tvorba softvéru, návrh počítačových systémov, poradenské a konzultačné služby v elektrotechnike, výpočtovej technike, automatizačnej technike a informatike, poradenstvo v oblasti počítačových programov, počítačové programovanie, prenájom softvéru, ochrana proti zavírusovaniu počítačov (služba), zhotovovanie kópií počítačových programov, prevod a konverzia údajov a dokumentov z fyzických médií na elektronické médiá, prevod a konverzia počítačových programov a údajov (okrem fyzickej konverzie), vytváranie a udržiavanie počítačových (webových stránok) pre zákazníkov, poskytovanie hostovania na webových stránkach, poskytovanie internetových vyhľadávačov, grafický dizajn, sprostredkovanie prístupu do počítačových databáz.

(540)



(732) DATALAN, a. s., Galvaniho 17/A, 821 04 Bratislava, SK;

(740) Hojčuš Peter, Ing., Bratislava, SK;

(111) 220760

(151) 13.2.2008

(156) 27.6.2017

(180) 27.6.2027

(210) 5719-2007

(220) 27.6.2007

(442) 2.11.2007

(450) 7.4.2008

9 (511) 41, 43

(511) 41 - Vzdelávanie, zabezpečovanie výcvikov, kurzov a školení, zábava, športová a kultúrna činnosť.

43 - Reštauračné služby (strava), prechodné ubytovanie.

(540)



(591) oranžová, modrá

(732) AQUATHERMAL SENEC, a.s., Slnčné jazerá - sever, 903 01 Senec, SK;

(740) Belička Ivan, Ing., Banská Bystrica, SK;

(111) 220761

(151) 13.2.2008

(156) 27.6.2017

(180) 27.6.2027

(210) 5720-2007

(220) 27.6.2007

(442) 2.11.2007

(450) 7.4.2008

9 (511) 41, 43

(511) 41 - Vzdelávanie, zabezpečovanie výcvikov, kurzov a školení, zábava, športová a kultúrna činnosť.

43 - Reštauračné služby (strava), prechodné ubytovanie.

(540)



(591) oranžová, modrá

(732) AQUATHERMAL SENEC, a.s., Slnčné jazerá - sever, 903 01 Senec, SK;

(740) Belička Ivan, Ing., Banská Bystrica, SK;

(111) 220765

(151) 13.2.2008
(156) 25.7.2017
(180) 25.7.2027
(210) 5853-2007
(220) 25.7.2007
(442) 2.11.2007
(450) 7.4.2008

9 (511) 36

(511) 36 - Finančné poradenstvo, informácie o poistení, konzultačné služby v oblasti poisťovníctva, životné poisťky, poradenstvo v oblasti poistenia, sprostredkovanie poistenia, sprostredkovanie finančných služieb.

(540)



(591) tmavomodrá, bledomodrá, biela
(732) CAPITOL, akciová spoločnosť, Štefanovičova 4, 811 04 Bratislava, SK;
(740) Dolanská Elena, RNDr., Bratislava, SK;

(111) 220771

(151) 18.2.2008
(156) 26.4.2017
(180) 26.4.2027
(210) 5471-2007
(220) 26.4.2007
(442) 2.11.2007
(450) 7.4.2008

9 (511) 30, 32, 33

(511) 30 - Zmrzliny; káva; kávové nápoje; čaj; kakao; kakaové nápoje.
32 - Pivo, minerálne a sytené vody a iné nealkoholické nápoje; ovocné a zeleninové nápoje a šťavy; sirupy a iné prípravky na výrobu nápojov.
33 - Alkoholické nápoje s výnimkou piva.

(540)



(591) čierna, červená, žltá
(732) CARAT Distribution s.r.o., Senecská cesta 23, 931 01 Šamorín, SK;

(111) 220793

(151) 12.3.2008
(156) 16.10.2017
(180) 16.10.2027
(210) 1889-2007
(220) 16.10.2007
(442) 6.12.2007

(450) 6.5.2008

9 (511) 35, 36, 41

(511) 35 - Prieskum trhu a marketing; marketingové štúdie; obchodné alebo podnikateľské informácie a prieskum; činnosť organizačných a ekonomických poradcov; obchodný manažment a podnikové poradenstvo, poradenstvo v obchodnej činnosti; pomoc pri riadení komerčných a priemyselných podnikov; administratívne práce; sprostredkovateľská činnosť s tovarmi; organizovanie a zabezpečovanie kurzov, výstav, kultúrnych a spoločenských podujatí na komerčné účely; zásobovacie služby pre tretie osoby (nákup tovarov a služieb pre iné podniky).

36 - Faktoring a forfaiting; finančné analýzy; finančné informácie; informácie o poistení, sprostredkovanie poistenia, poisťovací agenti, poradenstvo v oblasti poistenia; uzatváranie poisťiek; investičné služby, kapitálové investície; sprostredkovanie investičných služieb; finančné konzultačné služby; konzultačné služby v oblasti poisťovníctva; prenájom a správa nehnuteľností, oceňovanie a odhady nehnuteľností; sprostredkovanie nehnuteľností; finančný lízing; obstarávateľská činnosť v oblasti správy a prenájmu nehnuteľností; sprostredkovanie všetkých vymenovaných služieb v triede 36.

41 - Organizovanie a zabezpečovanie kurzov, školení, seminárov; organizovanie a zabezpečovanie výstav, kultúrnych a spoločenských podujatí na nekomerčné účely.

(540)



(591) tmavočervená, sivá, biela
(732) PARTNERS GROUP SK s. r. o., Slávičie údolie 106, 811 02 Bratislava, SK;
(740) Bachratá Magdaléna, Mgr., Bratislava, SK;

(111) 220833

(151) 12.3.2008
(156) 4.6.2017
(180) 4.6.2027
(210) 989-2007
(220) 4.6.2007
(442) 6.12.2007
(450) 6.5.2008

9 (511) 6, 9, 17, 19, 20, 22, 37

(511) 6 - Vonkajšie kovové rolety a žalúzie; kovové žalúzie.

9 - Clony proti oslepeniu.

17 - Antireflexné fólie na okná (farebné).

19 - Žalúzie s výnimkou kovových.

20 - Lamelové interiérové žalúzie a rolety.

22 - Markízy (plátenné strechy).

37 - Montáž všetkých vyššie uvedených výrobkov.

(540)

JACKOSYSTEM

(591) sivá

(732) Jacko Blažej, Michalovská 102/41, 073 01 Sobrance, SK;

(111) 220834

(151) 12.3.2008

(156) 4.6.2017

(180) 4.6.2027

(210) 990-2007

(220) 4.6.2007

(442) 6.12.2007

(450) 6.5.2008

9 (511) 6, 9, 17, 19, 20, 22, 37

(511) 6 - Vonkajšie kovové rolety a žalúzie; kovové žalúzie.

9 - Clony proti oslepeniu.

17 - Antireflexné fólie na okná (farebné).

19 - Žalúzie s výnimkou kovových.

20 - Lamelové interiérové žalúzie a rolety.

22 - Markízy (plátenné strechy).

37 - Montáž všetkých vyššie uvedených výrobkov.

(540)



(591) sivá

(732) Jacko Blažej, Michalovská 102/41, 073 01 Sobrance, SK;

(111) 220841

(151) 12.3.2008

(156) 25.6.2017

(180) 25.6.2027

(210) 1129-2007

(220) 25.6.2007

(442) 6.12.2007

(450) 6.5.2008

9 (511) 16, 32, 33, 35

(511) 16 - Baliaci papier, blahoprajné pohľadnice, brožované knihy, brožúry, brožúrky, bublinové obaly z plastických materiálov (na balenie), časopisy, etikety s výnimkou textilných, fotografie, grafické zobrazenie, grafiky, kalendáre, kartón, lepenka, katalógy, papierové darčeky, knihy, lepenkové alebo papierové škatule, lepenkové alebo papierové obaly na fľaše, lepenkové platne (papiernický tovar), lepiace pásy na kancelárske účely a použitie v domácnosti, leporelá, mapy, obálky (papiernický tovar), obaly (papiernický tovar), obrazy, papiernický tovar, periodické a neperiodické publikácie, plagáty, predmety z kartónu, prospekty, pútače z papiera alebo lepenky,

reklamné tabule z papiera, kartón alebo lepenky, reprodukcie grafické, tlačené reklamné materiály, umelecké litografie, umeloohmotné fólie na balenie, vrecia z papiera alebo plastických materiálov.

32 - Nealkoholické nápoje, nealkoholické výťažky z ovocia, príchuťi na výrobu nápojov, sirupy na výrobu nápojov, stolové vody, vody ako nápoje, ovocné šťavy; prášky na prípravu šumivých nápojov.

33 - Víno, alkoholické nápoje okrem piva, likéry, brandy, koktaily alkoholické, destilované nápoje.

35 - Sprostredkovanie obchodu s tovarom, reklamná činnosť, maloobchodná činnosť s alkoholickými nápojmi a nealkoholickými nápojmi; organizovanie audiovizuálnych predstavení na komerčné a reklamné účely, organizovanie výstav na komerčné alebo reklamné účely, personálne poradenstvo, pomoc pri riadení obchodnej činnosti, poradenstvo v obchodnej činnosti, poskytovanie obchodných alebo podnikateľských informácií, predvádzanie (služby modeliek) na reklamné účely a podporu predaja, rozširovanie reklamných oznamov, rozširovanie reklamných materiálov zákazníkom (letáky, prospekty, tlačivá, vzorky), spracovanie textov, vydávanie a aktualizovanie reklamných materiálov a zvukovo-obrazových záznamov a periodických a neperiodických publikácií, vydávanie a rozširovanie reklamných textov, vydávanie reklamných alebo náborových textov, obchodné alebo podnikateľské informácie, komerčné informačné kancelárie, prenájom kancelárskych strojov a zariadení, marketingové štúdie, nábor zamestnancov, obchodný alebo podnikateľský prieskum, obchodný manažment a podnikové poradenstvo, prenájom predajných automatov, predvádzanie tovaru.

(540) KB exclusive

(732) HUBERT J.E., s.r.o., Vinárska 137, 926 01 Seereď, SK;

(740) Benčík Ivan, JUDr., Budmerice, SK;

(111) 220849

(151) 12.3.2008

(156) 2.7.2017

(180) 2.7.2027

(210) 1196-2007

(220) 2.7.2007

(442) 6.12.2007

(450) 6.5.2008

9 (511) 6, 35, 38, 40

(511) 6 - Obyčajné kovy a ich zliatiny, kovový stavebný materiál, prenosné stavby z kovu, kovový materiál pre železničné trate, kovové káble a drôty neelektrické, kovové potrubia, rúry a fittingy, profily, kovové dosky, plechy a zvitky, kovové potreby zámočnícke a klampiarske, iné výrobky z kovov, ktoré nie sú zahrnuté v iných triedach.

35 - Sprostredkovanie obchodu s tovarom - veľkoobchod a maloobchod v oblasti uvedených tovarov, obchodný prieskum, poradenstvo v obchodnej činnosti, reklamná činnosť, obchodný manažment a obchodná administratíva.

38 - Telekomunikačné služby, prenájom telekomunikačných zariadení, návrh a realizácia počítačových sietí, poskytovanie pripojenia do siete internet, vysielanie káblovej televízie.

40 - Spracovanie a úprava materiálov.

(540) Arminius

(732) Arminius s. r. o., Svätého Ladislava 178, 040 14 Košice, SK;

(111) 220850

(151) 12.3.2008
(156) 2.7.2017
(180) 2.7.2027
(210) 1197-2007
(220) 2.7.2007
(442) 6.12.2007
(450) 6.5.2008

9 (511) 6, 35, 38, 40

(511) 6 - Obyčajné kovy a ich zliatiny, kovový stavebný materiál, prenosné stavby z kovu, kovový materiál pre železničné trate, kovové káble a drôty neelektrické, kovové potrubia, rúry a fittingy, profily, kovové dosky, plechy a zvitky, kovové potreby zámočnícke a klampiarske, iné výrobky z kovov, ktoré nie sú zahrnuté v iných triedach.
35 - Sprostredkovanie obchodu s tovarom - veľkoobchod a maloobchod v oblasti uvedených tovarov, obchodný prieskum, poradenstvo v obchodnej činnosti, reklamná činnosť, obchodný manažment a obchodná administratíva.
38 - Telekomunikačné služby, prenájom telekomunikačných zariadení, návrh a realizácia počítačových sietí, poskytovanie pripojenia do siete internet, vysielanie káblovej televízie.
40 - Spracovanie a úprava materiálov.

(540)

arminius

(732) Arminius s. r. o., Svätého Ladislava 178, 040 14 Košice, SK;

(111) 220851

(151) 12.3.2008
(156) 4.7.2017
(180) 4.7.2027
(210) 1209-2007
(220) 4.7.2007
(442) 6.12.2007
(450) 6.5.2008

9 (511) 1, 3, 5, 25

(511) 1 - Impregnačné chemické prípravky na tkaniny, pleteniny, textilné vlákna, netkané textilie na priadze a nite.
3 - Toaletné a hygienické prípravky, napríklad gély, emulzie, pasty, vody, prášky, patriace do tejto triedy.
5 - Dezinfekčné prípravky na hygienické a lekárske účely, uplatnené napríklad pri plienkových nohavičkách, hygienických vložkách, plienkach, obrúskoch, uterákoch, vreckovkách, náplastách, obvazoch, maskách, zdravotníckych posteľovinách, zdravotníckych textíliách, potravinové a nutričné doplnky na liečebné účely.
25 - Textilné a odevné výrobky, najmä pančuchový tovar, ponožky a spodná bielizeň.

(540)

nanosilver

(732) NanoTrade s. r. o., Mozartova 178/12, 779 00 Olomouc, Nová Ulice, CZ;

(740) Labudík Miroslav, Ing., Kysucké Nové Mesto, SK;

(111) 220852

(151) 12.3.2008
(156) 4.7.2017
(180) 4.7.2027
(210) 1212-2007
(220) 4.7.2007
(442) 6.12.2007
(450) 6.5.2008

9 (511) 10, 16, 20, 24, 35

(511) 10 - Nábytok špeciálne vyrobený na lekárske účely, ortopedické výrobky uvedené v tejto triede, ortopedické matrace, matrace na lekárske účely, nafukovacie matrace na lekárske účely, vyhrievané elektrické podušky, prikrývky a matrace na lekárske účely.
16 - Firemné listiny, piapiernický tovar, papierové propagačné materiály, informačné brožúry, letáky, prospekty, tlačivá, fotografie, katalógy, kalendáre, mapy, knihy, noviny, časopisy, tlačivá a kancelárske potreby uvedené v tejto triede, kancelárska technika uvedená v tejto triede, náhradné diely a príslušenstvo kancelárskej techniky uvedené v tejto triede.
20 - Nábytok, kancelársky nábytok, chaise longue (čalúnené kreslo), nekovové kreslá, nekovové posteľe, nekovové taburetky, nekovové rozkladacie ležadlá, pohovky, nekovové kolísky, nekovové koše, stoly, stoličky, lavice, pulty, stolárske výrobky, stolíky, zrkadlá, rámy, regály, matrace, podušky, police, sedadlá, vešiaky na odevy a šaty, interiérové žalúzie, rakvy, vitríny, nekovové debny, nekovové nádoby, nekovové schránky, nekovové hrany a kostry na nábytok, drevené obaly na fľaše, drevené prepravy na fľaše, drevené sudy na stáčanie vína, nekovové trámy.
24 - Stolové textilie, čalúnnické látky, dverové umelohmotné závesy, potahy na nábytok, obliečky na matrace, obliečky na vankúše, záclonky, textilné závesy, textilné utierky, vľajky, bavlnené textilie, cestovné prikrývky, brokáty, damask, drožet, esparto, flanel, flauš, gáza, látky z hodvábu, hrubé plátno, jutová látka, potlačený kartón, konopné tkaniny, krep, krepon, ľanové tkaniny, marabut, moleskin, mušelin, ramié, zamat, zefír, žerzej.
35 - Maloobchodná činnosť v oblasti nábytkárskeho priemyslu, textilného priemyslu, odevného priemyslu a módného priemyslu; s nábytkom, matracmi, ortopedickými výrobkami, s výrobkami z papiera, s gumou a výrobkami z gumy, s plastami a výrobkami z plastov, s kožou a výrobkami z kože, so sklom a s výrobkami zo skla a porcelánu, s textíliami a textilnými výrobkami, s odevmi a obuvou; reklama, reklamné agentúry, rozširovanie reklamných materiálov zákazníkom, vydávanie a aktualizovanie reklamných materiá-

lov, rozširovanie reklamných materiálov, prenájom reklamných plôch, zásielkové reklamné služby, uverejňovanie reklamných textov, poraden-ská činnosť v oblasti obchodu a reklamy; pred-vádzanie na reklamné účely a podporu predaja, obchodný alebo podnikateľský prieskum.

(540)



(732) L. C. MANAGER s. r. o., Župčany 176, 080 01 Prešov, SK;

(740) Gruber Dalibor, Ing., Košice, SK;

(111) 220853

(151) 12.3.2008

(156) 6.7.2017

(180) 6.7.2027

(210) 1221-2007

(220) 6.7.2007

(442) 6.12.2007

(450) 6.5.2008

9 (511) 9, 31, 35, 42

(511) 9 - Počítače, počítačový softvér.

31 - Krmivo pre zvieratá; kŕmne zmesi; prísady do krmiva nie na lekárske účely; koncentráty a komponenty do krmiva; obilniny pre živočíšnu potrebu; poľnohospodárske, záhradkárské a lesné produkty a obilniny, ktoré nie sú zahrnuté v iných triedach.

35 - Maloobchodné služby s tovarmi v uvede-ných triedach; reklama; reklama online v počítačovej komunikačnej sieti; podpora predaja pre tretie osoby.

42 - Počítačové programovanie; tvorba počítačových programov na zostavenie kŕmnych dávok pre zvieratá; inštalácia počítačových programov; poradenstvo v oblasti počítačových programov; aktualizovanie počítačových programov; obno-vovanie počítačových databáz; prenájom počítačového softvéru; servis počítačových programov.

(540) FEEDSTAR

(732) BIOFEED, a.s., Železničný rad 6, 946 03 Kolárovo, SK;

(740) Girmanová Zuzana, Ing., Nitra, SK;

(111) 220860

(151) 12.3.2008

(156) 19.7.2017

(180) 19.7.2027

(210) 1311-2007

(220) 19.7.2007

(442) 6.12.2007

(450) 6.5.2008

9 (511) 7

(511) 7 - Motory určené na pohon lietadiel, lodí a pozemných stacionárnych zariadení a ich náhradné diely.

(540) PRATT & WHITNEY

(732) United Technologies Corporation, 10 Farm Springs Road, Farmington, CT 06032, US;

(740) Štros David, JUDr., Bratislava, SK;

(111) 220865

(151) 12.3.2008

(156) 23.7.2017

(180) 23.7.2027

(210) 1327-2007

(220) 23.7.2007

(442) 6.12.2007

(450) 6.5.2008

9 (511) 45

(511) 45 - Právne služby poskytované jednotlivcom, združeniam, organizáciám a podnikom.

(540)



(591) modrá (tyrkysová), sivá, tmavomodrá

(732) Právne centrum s. r. o., Žilinská 8, 811 05 Bratislava, SK;

(111) 220938

(151) 12.3.2008

(156) 11.7.2017

(180) 11.7.2027

(210) 5796-2007

(220) 11.7.2007

(442) 6.12.2007

(450) 6.5.2008

9 (511) 35, 36, 37, 42, 43

(511) 35 - Maloobchodná činnosť s tovarmi rýchleho občerstvenia, inzertná, propagačná a reklamná činnosť, automatizované spracovanie dát, podnikateľské poradenstvo, obchodné poradenstvo, prenájom predajných automatov, prenájom kancelárskych strojov a zariadení.

36 - Realitná činnosť s nehnuteľnosťami, prenájom a správa nehnuteľností.

37 - Opravy a údržba nehnuteľností.

42 - Prenájom počítačov, prenájom a poskytovanie počítačového softvéru.

43 - Reštauračné služby, rýchle občerstvenie, ubytovacie služby patriace do tejto triedy, prevádzkovanie nápojových a stravovacích automatov, služby stravovacie a nápojov.

(540) B e n z i n a Slovakia s. r. o.

(732) B e n z i n a Slovakia s. r. o., Galvaniho 2/A, 821 04 Bratislava, SK;

(740) Kastler Anton, Bratislava, SK;

(111) 220963

(151) 12.3.2008
 (156) 24.5.2017
 (180) 24.5.2027
 (210) 922-2007
 (220) 24.5.2007
 (442) 6.12.2007
 (450) 6.5.2008

9 (511) 9, 16, 28, 35, 38, 41, 42, 43, 44, 45

(511) 9 - Vedecké, navigačné, plavebné, zememeračské, fotografické, kinematografické, optické prístroje a nástroje; prístroje a nástroje na vedenie, distribúciu, transformáciu, akumuláciu, reguláciu alebo kontrolu elektrického prúdu; prístroje a nástroje na váženie, meracie prístroje a nástroje a pomôcky, signalizačné, kontrolné (dozorné), záchranné a vyučovacie zariadenia, prístroje a nástroje; prístroje a zariadenia na zaznamenávanie, prenos alebo reprodukciu zvuku alebo obrazu; magnetické nosiče dát, nahrávacie disky; predajné automaty a mechanizmy prístrojov pracujúcich na mince; registračné pokladnice, počítacie stroje a kalkulačky, zariadenia a vybavenie na spracovanie dát a počítače na spracovanie dát; počítače; periférne zariadenia a vybavenie počítačov, mechaniky disku a diskové jednotky, klávesnice, modemy, terminály, tlačiarne; hasiace prístroje; časti a príslušenstvo uvedených tovarov zahrnuté v tejto triede; počítačový softvér; nahradný počítačový softvér; softvér na záznam a spracovanie textu (word processing software), softvér na prístup do internetu, softvér na poskytovanie prístupu k vlastníckym, resp. autorizovaným online databázam, počítačový softvér poskytujúci prístup do informačných databáz so širokým výberom tém umožňujúcich výskum, softvér umožňujúci užívateľom elektronické podávanie dokumentov najmä na súdy a vládne inštitúcie, softvér na tabuľkový kalkulátor, tabuľkový procesor (spreadsheet software), softvér na vyhľadávanie a zobrazenie nákladov vzniknutých na online výskum, softvér umožňujúci verifikáciu legálnych, zákonných citácií, softvér selektujúci a zobrazujúci citácie súvisiacich prípadov a iných legálnych, zákonných materiálov, softvér na tvorbu prehľadov, resp. tabuliek autorít, inštitúcií, úradov, kompetencií a právomocí v oblasti práva a účtovnícky softvér.

16 - Papier, kartón, lepenka a tovary vyrobené z týchto materiálov nezahrnuté v iných triedach; počítačový papier; tlačoviny, obežníky (newsletters) v oblasti počítačom spracovaných výskumných služieb, knihy, letáky, prospekty, brožúry a obežníky vzťahujúce sa na online počítačové databázy; knihy; časopisy, noviny; systematické pojednania a rozpravy (treatises) ako publikácie, resp. tlačoviny; obežníky v oblasti počítačom spracovaných výskumných služieb; materiál na viazanie kníh; fotografie; papiernický tovar; lepidlá na kancelárske účely alebo použitie v domácnosti; potreby pre umelcov, maliarske štetce; písacie stroje a kancelárske potreby (okrem nábytku); inštruktážne a vyučovacie materiály (okrem prístrojov); plastické materiály na balenie (nezahrnuté v iných triedach); tlačové písmo a znaky; polygrafické písmo, štočky.

28 - Hracie karty.

35 - Reklama a inzercia; obchodný manažment; obchodná administratíva a s práva, kancelárske práce (office functions); obchodná a manažérska pomoc v oblasti zakladania a udržiavania počítačom vybavených (riadených) súkromných knižníc; kompilácia a/alebo systemizácia informácií do počítačových databáz; počítačom riadené služby ukladania, výberu, vyhľadávania a obnovy informácií.

38 - Telekomunikácie; komunikácia prostredníctvom počítačových terminálov, počítačová komunikácia; prenájom telefónnych liniek; poskytovanie online interaktívnych databáz obsahujúcich informácie založené na širokom výbere alebo na témach všeobecného záujmu, právnické informácie, reklamu, správy a výskum a údržba uvedeného; poskytovanie online interaktívnych databáz a ich servis a údržba.

41 - Vyučovanie; poskytovanie a zabezpečovanie tréningov a cvičení; zábava, pobavenie; športové a kultúrne aktivity; vydávanie kníh; vydávanie a publikovanie textov (s výnimkou reklamných alebo náborových); vzdelávanie a výcvik; organizovanie a v edenie seminárov a t réningových programov v oblasti počítačom riadeného výskumu; poskytovanie a zabezpečovanie elektronických obežníkov vzťahujúcich sa na počítačom riadené služby ukladania, výberu, vyhľadávania a obnovy informácií bez možnosti kopírovania.

42 - Vedecký a priemyselný výskum; počítačové programovanie; výskumné služby za pomoci počítača, počítačom riadené výskumné služby; konzultačné a poradenské služby v oblasti počítačov, počítačového hardvéru, počítačového softvéru a počítačom riadeného výskumu; prenájom počítačového hardvéru a počítačového softvéru; prenájom prístupového času, resp. prenájom strojového času interaktívnych počítačových databáz; technické konzultácie s ohľadom na softvér a výskum pomocou počítača prostredníctvom telefónu, e-mailu, faxu, osobne a/alebo prostredníctvom zaznamenávania, zapisovania a aktualizovania (postings) na svetovú počítačovú sieť, inštalácia, spúšťanie, aktualizovanie a údržba počítačových programov, servis počítačových programov, navrhovanie a implementácia sieťových webových stránok pre tretie osoby a vykonávanie výskumu pomocou počítača pre tretie osoby; hosťovanie na počítačových stránkach (web).

43 - Poskytovanie stravy a nápojov; prechodné ubytovanie.

44 - Lekárska, hygienická a skrášľovacia starostlivosť; veterinárne a poľnohospodárske služby.

45 - Právnické služby; služby komerčných právnikov.

(540) LEXISNEXIS

(732) Reed Elsevier Properties Inc., 1105 North Market Street, Willmington, Delaware 19801, US;

(740) Jurková Michaela, Mgr. Ing., Bratislava, SK;

(111) 220973

(151) 12.3.2008
 (156) 13.6.2017
 (180) 13.6.2027
 (210) 1056-2007
 (220) 13.6.2007

(442) 6.12.2007

(450) 6.5.2008

9 (511) 37, 39, 44

(511) 37 - Čistenie exteriérov budov, čistenie interiérov budov, deratizácia, dezinfekcia, ničenie škodcov s výnimkou na poľnohospodárske účely, inštalácia a opravy požiarneho hlásičov, inštalácia a opravy poplašných systémov proti vlámaniu, stavebníctvo (stavebná činnosť).

39 - Distribúcia tovaru, skladovanie tovaru, skladovanie.

44 - Ničenie buriny, ničenie škodcov v poľnohospodárstve, záhradníctve a lesníctve, zdravotné strediská, zdravotnícka starostlivosť, súkromné kliniky alebo sanatória.

(540) ANTES PLUS, spol. s r.o.

(732) ANTES PLUS, spol. s r. o., Cyrila a Metoda 1, 071 01 Michalovce, SK;

(111) 220988

(151) 12.3.2008

(156) 26.6.2017

(180) 26.6.2027

(210) 1143-2007

(220) 26.6.2007

(442) 6.12.2007

(450) 6.5.2008

9 (511) 35, 41, 43, 44

(511) 35 - Poradenské služby v podnikovom manažmente pri predaji tovarov a služieb; poradenstvo a manažment pre podniky; dekorácia a aranžovanie výkladov; obchodný manažment, sprostredkovanie nákupu a predaja tovarov, reklama, organizovanie výstav na reklamné a obchodné účely; rozširovanie reklamných oznamov; predvádzanie tovaru; rozširovanie reklamných materiálov zákazníkom (letáky, prospekty, tlačivá, vzorky); zasielanie reklamných materiálov zákazníkom; vydávanie a aktualizovanie reklamných materiálov; distribúcia vzoriek; obchodný alebo podnikateľský prieskum; prenájom reklamných materiálov; uverejňovanie reklamných textov; vydávanie reklamných alebo náborových textov; televízna reklama; reklamné agentúry; organizovanie reklamných hier na propagáciu predaja; prenájom reklamných priestorov; prenájom reklamných plôch; podpora predaja pre tretie osoby; spracovanie textov; ponuka, sprostredkovanie a výber tovaru prostredníctvom katalógu, marketing, pomoc pri podnikaní, podnikateľské informácie, reklamná a inzertná činnosť prostredníctvom telefónnej, dátovej alebo informačnej siete; poskytovanie informácií a iných informačných produktov reklamného charakteru; prenájom reklamných, informačných a komunikačných miest; sprostredkovanie v obchodných vzťahoch; služby riadenia ľudských zdrojov, zásielkové reklamné služby, obchodné sprostredkovanie služieb uvedených v triedach 41, 43 a 44.

41 - Informácie o možnostiach rekreácie, organizovanie a vedenie konferencií, kongresov, kolokvií, seminárov, sympózií, kurzov, školení, kultúrnych a vzdelávacích výstav, športových podujatí, súťaží; požičiavanie športového náradia, výroba televíznych a rozhlasových programov, vydávanie kníh, vyučovanie, vzdelávanie, zábavné

parky, zoologické záhrady, živé predstavenia, usporadúvanie divadelných, filmových, koncertných a iných predstavení na účely kultúrne a zábavné, usporadúvanie koncertov, hudobných a tanečných produkcií, činnosť v oblasti zábavy, kultúry a športu, organizovanie audiovizuálnych predstavení na účely kultúrne a zábavné, organizovanie a plánovanie večierkov, organizovanie a usporadúvanie súťaží krásy, večierkov, plesov.

43 - Služby barov; rýchle občerstvenie (bufety); hotelierske služby; kaviarne; prenájom prednáškových sál; prenájom prenosných stavieb; príprava a dodávka jedla na objednávku do domu; reštaurácie; samoobslužné reštaurácie; hotely; prenájom prechodného ubytovania; sprostredkovanie reštauračných a kaviarenských služieb; rezervácia hotelov; rezervácia penziónov; rezervácia prechodného ubytovania; ubytovacie kancelárie; sprostredkovanie hotelierskych služieb; zaobstarávanie ubytovania a stravovania v hoteloch, penziónoch, turistických a prázdninových táboroch, ubytovniach, na fámach a rekreačných zariadeniach.

44 - Veterinárna pomoc, chov zvierat, rastlinné škôlky, správa poľovných revírov, správa lesných obôr, lesnícke a veterinárne služby poľovníckym združeniam a poľovníkom, služby pre poľovnícke združenia a poľovníkov patriace do triedy 44.

(540) DUDÍN

(732) DUDÍN, s. r. o., Sásovská cesta 41, 974 01 Banská Bystrica, SK;

(740) Belička Ivan, Ing., Banská Bystrica, SK;

(111) 220995

(151) 12.3.2008

(156) 2.7.2017

(180) 2.7.2027

(210) 1195-2007

(220) 2.7.2007

(442) 6.12.2007

(450) 6.5.2008

9 (511) 6, 35, 38, 40

(511) 6 - Obyčajné kovy a ich zliatiny, kovový stavebný materiál, prenosné stavby z kovu, kovový materiál pre železničné trate, kovové káble a drôty neelektrické, kovové potrubia, rúry a fittingy, profily, kovové dosky, plechy a zvitky, kovové potreby zámočnícke a klampiarske, iné výrobky z kovov, ktoré nie sú zahrnuté v iných triedach.

35 - Sprostredkovanie obchodu s tovarom - veľkoobchod a maloobchod v oblasti uvedených tovarov, obchodný prieskum, poradenstvo v obchodnej činnosti, reklamná činnosť, obchodný manažment a obchodná administratíva.

38 - Telekomunikačné služby, prenájom telekomunikačných zariadení, návrh a realizácia počítačových sietí, poskytovanie pripojenia do siete internet, vysielanie káblovej televízie.

40 - Spracovanie a úprava materiálov.

(540)


(591) sivá, oranžová

(732) Arminius s. r. o., Svätého Ladislava 178, 040 14 Košice, SK;

(111) 221001

(151) 12.3.2008
 (156) 10.7.2017
 (180) 10.7.2027
 (210) 1248-2007
 (220) 10.7.2007
 (442) 6.12.2007
 (450) 6.5.2008

9 (511) 3, 5

(511) 3 - Parfuméria, vonné oleje, kozmetika, najmä prípravky na ošetrovanie pokožky, krémy, mlieka, gély, emulzie, vody a dezodoranty na osobnú potrebu, toaletné prípravky, opaľovacie krémy, mlieka, oleje, sprchovacie gély, vody po holení, kozmetické prípravky, telové šampóny, prípravky na ošetrovanie a regeneráciu vlasov a vlasovej pokožky, prípravky na umývanie a ošetrovanie vlasov a pokožky rúk, vlasové vody, šampóny, kondicionéry, tužidlá, masážne prípravky, regeneračné prípravky, masážne a regeneračné krémy, masážne a regeneračné emulzie, masážne a regeneračné gély, prípravky na ústnu hygienu, ústne vody, zubné pasty, zubné gély, mydlá, hygienické toaletné prípravky.

5 - Farmaceutické výrobky, kozmetické výrobky na liečebné účely, repelentné prípravky.

(540) APIKO

(732) ALPA, a. s., Hornoměstská 378, 594 25 Velké Meziříčí, CZ;
 (740) Záthurecká Romana, JUDr., Banská Bystrica, SK;

(111) 221011

(151) 12.3.2008
 (156) 4.5.2017
 (180) 4.5.2027
 (210) 5489-2007
 (220) 4.5.2007
 (442) 6.12.2007
 (450) 6.5.2008

9 (511) 12, 35, 36, 37, 39

(511) 12 - Dopravné prostriedky na pohyb po zemi, vode, vo vzduchu, autá, automobily, autobusy, autokary, automobilové obývacie prívesy, automobilové pneumatiky, automobilové podvozky, karosérie automobilov, karosérie dopravných prostriedkov, automobilové strechy, plátenné strechy na automobily, autopoľahy, autosedadlá, batožinové nosiče na vozidlá, batožinové kufré na motocykle, bezpečnostné pásy na sedadlá automobilov, bezpečnostné sedačky pre deti do automobilov, bicykle, blatníky, brzdové diely do vozidiel, čalúnenie automobilov, čelné sklá, dvere na dopravné prostriedky, elektromobily, motory do pozemných vozidiel, kamióny, nákladné vozidlá, kapoty na vozidlá, karavany (obytné prívesy), kolesá vozidiel, motocykle, náboje kolies automobilov, nafukovacie vankúše (ochranné prostriedky pre vodičov pri nehodách), nápravy vozidiel, nárazníky vozidiel, nosiče lyží na autá, opierky na sedadlá automobilov, opravárske náradie na opravu pneumatík, zariadenia do automobilov proti oslneniu, ozubené kolesá a ozubené prevody do pozemných vozidiel, pneumatiky, protišmykové zariadenia na pneumatiky automobilov, poľahy na sedadlá vozidiel, poľahy na volanty vozidiel, prevodovky do pozemných vozi-

diel, protišmykové reťaze, snehové reťaze, tlmiace pružiny do dopravných prostriedkov, ráfy kolies automobilov, rámy, podvozky automobilov, sedadlá automobilov, sklopné zadné dosky (časti dopravných prostriedkov), smerovky na vozidlá, spätné zrkadlá, stierače, hydraulické obvody pre vozidlá, tlmiče automobilov, ložiskové čapy hriadeľov a náprav, volanty vozidiel, diaľkovo ovládané vozidlá iné než hračky, zabezpečovacie poplašné zariadenia proti odcudzeniu vozidiel, zabezpečovacie zariadenia proti odcudzeniu vozidiel, závažie na vyváženie kolies vozidiel, kryty na automobilové kolesá, disky na kolesá vozidiel, okenné tabule na okná vozidiel, ťažné zariadenia pre vozidlá, časti a súčasti dopravných prostriedkov patriace do triedy 12.

35 - Maloobchodná a veľkoobchodná činnosť v oblasti vozidiel, náhradných dielov do vozidiel, súčastí vozidiel, autodoplňkov, maloobchodná a veľkoobchodná činnosť v oblasti povinnej a doplnkovej výbavy a výstroja vozidiel, zhromažďovanie rozličných výrobkov, predovšetkým vozidiel pre tretie osoby (okrem dopravy) s cieľom umožniť zákazníkom, aby si mohli tieto výrobky pohodlne prehliadať a nakupovať, a to prostredníctvom maloobchodných predajní, veľkoobchodných predajní, prostredníctvom katalógového predaja alebo elektronickými prostriedkami, prostredníctvom webových stránok alebo prostredníctvom telenákupu, sprostredkovanie obchodu s novými alebo ojazdenými vozidlami, kancelárie zaoberajúce sa dovozom a vývozom, oceňovanie vozidiel, reklama, online reklama na počítačovej komunikačnej sieti, vydávanie a aktualizovanie reklamných alebo náborových materiálov, obchodný manažment a riadenie, pomoc pri riadení obchodnej činnosti, marketingové štúdie, prieskum trhu, vedenie kartoték v počítači, vyhľadávanie informácií v počítačových súboroch pre zákazníkov, služby porovnávania cien, organizovanie komerčných alebo reklamných výstav a veľtrhov, podpora predaja pre tretie osoby, predvádzanie tovaru, administratívne spracovanie obchodných objednávok, obchodné rady a informácie spotrebiteľom, public relations, obchodné sprostredkovanie lízingových zmlúv, najmä na dopravné prostriedky, poskytovanie a sprostredkovanie uvedených služieb prostredníctvom komunikačných médií, elektronickej pošty, SMS správ, počítačových sietí a internetu, obchodné sprostredkovanie služieb v triedach 35 až 45.

36 - Finančný lízing, finančný lízing dopravných prostriedkov, poisťovníctvo, služby týkajúce sa poistenia, informácie o poistení v oblasti poistenia dopravných prostriedkov, uzatváranie a sprostredkovanie poisťiek, poistenie proti nehodám, poistenie pri pozemnej doprave, služby v oblasti financovania a peňažníctva, služby úverových ústavov, ktoré nie sú bankami, ako napríklad samostatné finančné spoločnosti, služby investičných trustov a holdingových spoločností, finančné informácie, finančné záruky, kaucie a garancie, platenie na splátky, služby týkajúce sa úverových kariet, zmenárenské služby, organizovanie zbierok, záložňa, prenájom kancelárskych priestorov, realitné kancelárie, poskytovanie uvedených služieb prostredníctvom komunikačných médií, elektronickej pošty, SMS správ, počítačových sietí a internetu.

37 - Autoopravné (údržba, opravy a tankovanie), umývanie dopravných prostriedkov, opravy, montážne a inštalčné služby, služby klampiarov, autoservisy, nastavovanie dopravných prostriedkov, informácie o oprávach vozidiel, údržba a opravy vozidiel, protikorózne nátery ako ošetrovanie vozidiel, čalúnenie a čalúnnické opravy interiérov v dopravných prostriedkoch, oprava opotrebovaných alebo poškodených motorov, inštalácia a opravy zabezpečovacích zariadení proti odcudzeniu vozidiel, protektorovanie pneumatík, vulkanizácia pneumatík (oprava), leštenie a mazanie vozidiel, čistenie vozidiel, čistenie interiérov vozidiel, montáž a demontáž častí a súčastí motorových vozidiel, montáž a demontáž auto-príslušenstva, stavebníctvo (stavebná činnosť), poskytovanie uvedených služieb prostredníctvom komunikačných médií, elektronickej pošty, SMS správ, počítačových sietí a internetu.

39 - Prenájom automobilov, prenájom dopravných prostriedkov, prenájom nosičov na automobily, informácie o doprave, odťahová služba, ťahanie alebo vlečenie dopravných prostriedkov pri poruchách alebo nehodách, informácie o doprave, automobilová preprava, služby parkovania automobilov, poskytovanie pomoci pri doprave, prenájom garáží, prenájom miesta na parkovanie, skladovanie tovaru, sprostredkovanie prepravy, služby vodičov, poskytovanie uvedených služieb prostredníctvom komunikačných médií, elektronickej pošty, SMS správ, počítačových sietí a internetu.

(540)



(591) modrá, červená

(732) AUTO - IMPEX spol. s r.o., Vlčie hrdlo 68, 821 07 Bratislava, SK;

(740) Porubčan Róbert, Ing., Ivanka pri Dunaji, SK;

(111) 221016

(151) 12.3.2008

(156) 8.6.2017

(180) 8.6.2027

(210) 5624-2007

(220) 8.6.2007

(442) 6.12.2007

(450) 6.5.2008

9 (511) 6, 17, 19, 35, 36, 37, 39

(511) 6 - Všetky kovové stavebné materiály; výstužné kovové materiály, kovové lešenia, kovové debnenia, kovové nosníky, armatúry, kovové konštrukcie, kovové konzoly a podpery pre stavebníctvo, prenosné kovové stavebné výrobky, stavebné materiály z bieleho kovu, odliatky z farebných kovov a ich zliatin, stavebné kovania, kovové káble a drôty neelektrické, kovové potrubia a rúry; kovové strešné krytiny, kovania okenné, dverné a nábytkové, iné kovové výrobky nezaraďené do iných tried; kovové prefabrikáty.

17 - Izolačné materiály patriace do triedy 17.

19 - Nekomový stavebný materiál; tesárske výrobky z polospracovaného reziva, ako sú drevené panely, krovy, trámy, dosky, drevotriesky, strešné prvky nekovové, drevené panely, preglejky, škridly s výnimkou kovových, tehly, tvárnice, sadrokartóny, keramické, betónové a železobetónové stavebné dielce, stropné dosky a nosníky, štrk, cement, pórobetón a výrobky z pórobetónu, betón, betónové výrobky, malta, debnenia do betónu, lepenky pre stavby, dlažby, stavebné sklo, panely a dosky zhotovené zo skla, kameniny pre stavebníctvo, prírodný kameň, umelý kameň, omietky, asphaltové (bitúmenové) výrobky pre stavebníctvo, piesok, vápno, dlaždice nekovové, obklady v stavebníctve nekovové, nekovové rúry pre stavebníctvo, stavebné drevo, prefabrikáty z betónu, stavebné diely a polotovary z plastických hmôt, izolačné stavebné sklo, nekovové prenosné stavby, lešenia s výnimkou kovových; nosníky výnimkou kovových.

35 - Sprostredkovateľské služby v oblasti nákupu a predaja tovarov.

36 - Služby v oblasti nehnuteľností.

37 - Stavebníctvo, stavebná činnosť, vykonávanie stavieb, vykonávanie bytových, občianskych, priemyselných a inžinierskych stavieb, stavby a prestavby, izolácie stavieb, rekonštrukcia stavieb, opravy.

39 - Preprava, balenie a skladovanie tovaru.

(540) TYREX

(732) TYREX, s. r. o., Staviteľská 7, 831 04 Bratislava, SK;

(740) ŽOVICOVÁ & ŽOVIC IP, s.r.o., Bratislava, SK;

(111) 221017

(151) 12.3.2008

(156) 8.6.2017

(180) 8.6.2027

(210) 5625-2007

(220) 8.6.2007

(442) 6.12.2007

(450) 6.5.2008

9 (511) 6, 17, 19, 35, 36, 37, 39

(511) 6 - Všetky kovové stavebné materiály; výstužné kovové materiály, kovové lešenia, kovové debnenia, kovové nosníky, armatúry, kovové konštrukcie, kovové konzoly a podpery pre stavebníctvo, prenosné kovové stavebné výrobky, stavebné materiály z bieleho kovu, odliatky z farebných kovov a ich zliatin, stavebné kovania, kovové káble a drôty neelektrické, kovové potrubia a rúry; kovové strešné krytiny, kovania okenné, dverné a nábytkové, iné kovové výrobky nezaraďené do iných tried; kovové prefabrikáty.

17 - Izolačné materiály patriace do triedy 17.

19 - Nekomový stavebný materiál; tesárske výrobky z polospracovaného reziva, ako sú drevené panely, krovy, trámy, dosky, drevotriesky, strešné prvky nekovové, drevené panely, preglejky, škridly s výnimkou kovových, tehly, tvárnice, sadrokartóny, keramické, betónové a železobetónové stavebné dielce, stropné dosky a nosníky, štrk, cement, pórobetón a výrobky z pórobetónu, betón, betónové výrobky, malta, debnenia do betónu, lepenky pre stavby, dlažby, stavebné sklo, panely a dosky zhotovené zo skla, kameniny pre

stavebníctvo, prírodný kameň, umelý kameň, omietky, asfaltové (bitúmenové) výrobky pre stavebníctvo, piesok, vápno, dlaždice nekovové, obklady v stavebníctve nekovové, nekovové rúry pre stavebníctvo, stavebné drevo, prefabrikáty z betónu, stavebné diely a polotovary z plastických hmôt, izolačné stavebné sklo, nekovové prenosné stavby, lešenia s výnimkou kovových; nosníky s výnimkou kovových.

35 - Sprostredkovateľské služby v oblasti nákupu a predaja tovarov.

36 - Služby v oblasti nehnuteľností.

37 - Stavebníctvo, stavebná činnosť, vykonávanie stavieb, vykonávanie bytových, občianskych, priemyselných a i nžinierskych stavieb, stavby a prestavby, izolácie stavieb, rekonštrukcia stavieb, opravy.

39 - Preprava, balenie a skladovanie tovaru.

(540)



(732) TYREX, s. r. o., Staviteľská 7, 831 04 Bratislava, SK;

(740) ŽOVICOVÁ & ŽOVIC IP, s.r.o., Bratislava, SK;

(111) 221018

(151) 12.3.2008

(156) 8.6.2017

(180) 8.6.2027

(210) 5626-2007

(220) 8.6.2007

(442) 6.12.2007

(450) 6.5.2008

9 (511) 6, 17, 19, 35, 36, 37, 39

(511) 6 - Všetky kovové stavebné materiály; výstužné kovové materiály, kovové lešenia, kovové debnenia, kovové nosníky, armatúry, kovové konštrukcie, kovové konzoly a podpery pre stavebníctvo, prenosné kovové stavebné výrobky, stavebné materiály z bieleho kovu, odliatky z farebných kovov a ich zliatin, stavebné kovania, kovové káble a drôty neelektrické, kovové potrubia a rúry; kovové strešné krytiny, kovania okenné, dverné a nábytkové, iné kovové výrobky nezaraďované do iných tried; kovové prefabrikáty.

17 - Izolačné materiály patriace do triedy 17.

19 - Nekovový stavebný materiál; tesárske výrobky z polospracovaného reziva, ako sú drevené panely, krovy, trámy, dosky, drevotriesky, strešné prvky nekovové, drevené panely, preglejky, škridly s výnimkou kovových, tehly, tvárnice, sadrokartóny, keramické, betónové a železobetónové stavebné dielce, stropné dosky a nosníky, štrk, cement, pórobetón a výrobky z pórobetónu, betón, betónové výrobky, malta, debnenia do betónu, lepenky pre stavby, dlažby, stavebné sklo, panely a dosky zhotovené zo skla, kameniny pre stavebníctvo, prírodný kameň, umelý kameň, omietky, asfaltové (bitúmenové) výrobky pre stavebníctvo, piesok, vápno, dlaždice nekovové, obklady v stavebníctve nekovové, nekovové rúry pre stavebníctvo, stavebné drevo, prefabrikáty z betónu, stavebné diely a polotovary z plastických

hmôt, izolačné stavebné sklo, nekovové prenosné stavby, lešenia s výnimkou kovových; nosníky s výnimkou kovových.

35 - Sprostredkovateľské služby v oblasti nákupu a predaja tovarov.

36 - Služby v oblasti nehnuteľností.

37 - Stavebníctvo, stavebná činnosť, vykonávanie stavieb, vykonávanie bytových, občianskych, priemyselných a i nžinierskych stavieb, stavby a prestavby, izolácie stavieb, rekonštrukcia stavieb, opravy.

39 - Preprava, balenie a skladovanie tovaru.

(540)



(591) zelená, čierna, biela

(732) TYREX, s. r. o., Staviteľská 7, 831 04 Bratislava, SK;

(740) ŽOVICOVÁ & ŽOVIC IP, s.r.o., Bratislava, SK;

(111) 221038

(151) 12.3.2008

(156) 19.6.2017

(180) 19.6.2027

(210) 5685-2007

(220) 19.6.2007

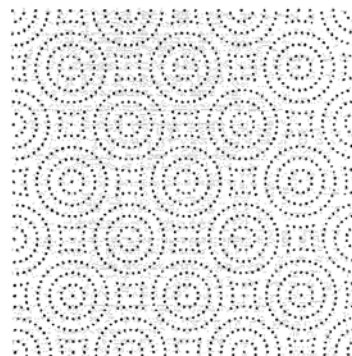
(442) 6.12.2007

(450) 6.5.2008

9 (511) 16

(511) 16 - Papier, papier v kotúčoch na domáce použitie, kuchynský papier v kotúčoch, papierové uteráky, toaletný papier; papierové vreckovky; papierové obrúsky na odstraňovanie mejkapu; papierové stolové prestieranie, najmä obrúsky, obrusy, prestieranie, podložky z papiera; kotúče papiera používaného na pokrývanie políc, vysušovací papier na priemyselné použitie vo forme hárkov alebo vo forme kotúčov; papierové uteráky na tvár; baliaci papier v kotúčoch alebo v hárkoch.

(540)



(732) SCA TISSUE FRANCE, 151-161 Boulevard Victor Hugo, 93400 Saint-Ouen, FR;

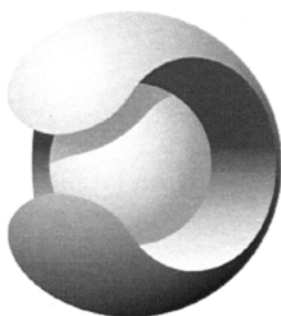
(740) ŽOVICOVÁ & ŽOVIC IP, s.r.o., Bratislava, SK;

(111) 221041

(151) 12.3.2008
 (156) 22.6.2017
 (180) 22.6.2027
 (210) 5709-2007
 (220) 22.6.2007
 (442) 6.12.2007
 (450) 6.5.2008

9 (511) 7

(511) 7 - Rezacie stroje, drviace stroje (drviče), stroje na leštenie, kovoobrábacie stroje využívajúce laserové lúče; nástroje a náradie na rezanie, nástroje a náradie na sekacie, mletie a drvenie, nástroje a náradie na leštenie, iné kovoobrábacie nástroje a náradie, všetko ako časti strojov a na motorický pohon, zahrnuté v triede 7; stroje, prístroje a zariadenia na chemické spracovanie; stroje a systémy na výrobu polovodičov.

(540)

(732) Disco Corporation, Japanese body corporate, 13-11, Omori-Kita 2 chome, Ota-ku, Tokyo 143-8580, JP;

(740) PATENTSERVIS Bratislava, a. s., Bratislava, SK;

(111) 221050

(151) 12.3.2008
 (156) 23.7.2017
 (180) 23.7.2027
 (210) 5842-2007
 (220) 23.7.2007
 (442) 6.12.2007
 (450) 6.5.2008

9 (511) 12, 35, 36, 37, 39

(511) 12 - Dopravné prostriedky na pohyb po zemi, vode, vo vzduchu, autá, automobily, autobusy, autokary, automobilové obývacie privesy, automobilové pneumatiky, automobilové podvozky, karosérie automobilov, karosérie dopravných prostriedkov, automobilové strechy, plátenné strechy na automobily, autopotáhy, autosedadlá, batožinové nosiče na vozidlá, batožinové kufre na motocykle, bezpečnostné pásy na sedadlá automobilov, bezpečnostné sedačky pre deti do automobilov, bicykle, blatníky, brzdové diely do vozidiel, brzdy vozidiel, čalúnenie automobilov, čelné sklá, dvere na dopravné prostriedky, elektromobily, motory do pozemných vozidiel, elektrické motory do pozemných vozidiel, kamióny, nákladné vozidlá, mikrolitrážne automobily (kabínové skútre), snehové skútre (snehové vozidlá), kapoty na vozidlá, karavany (obytné privesy), kolesá vozidiel, motocykle, náboje kolies automobilov, nafukovacie vankúše (ochranné prostriedky pre vo-

dičov pri nehodách), nápravy vozidiel, nárazníky vozidiel, nosiče lyží na autá, opierky na sedadlá automobilov, opravárske náradie na opravu pneumatík, zariadenia do automobilov proti oslneniu, ozubené kolesá a ozubené prevody do pozemných vozidiel, pneumatiky, protišmykové zariadenia na pneumatiky automobilov, potáhy na sedadlá vozidiel, potáhy na volanty vozidiel, prevodovky do pozemných vozidiel, protišmykové reťaze, snehové reťaze, tlmiace pružiny do dopravných prostriedkov, ráfy kolies automobilov, rámy, podvozky automobilov, sedadlá automobilov, sklopné zadné dosky (časti dopravných prostriedkov), smerovky na vozidlá, spätné zrkadlá, stierače, hydraulické obvody pre vozidlá, tlmiče automobilov, ložiskové čapy hriadeľov a náprav, volanty vozidiel, potáhy na volanty vozidiel, diaľkovo ovládané vozidlá iné než hračky, zabezpečovacie poplašné zariadenia proti odcudzeniu vozidiel, zabezpečovacie zariadenia proti odcudzeniu vozidiel, závažie na vyváženie kolies vozidiel, kryty na automobilové kolesá, disky na kolesá vozidiel, okenné tabule na okná vozidiel, ťažné zariadenia pre vozidlá, časti a súčasti dopravných prostriedkov patriace do triedy 12, zabezpečovacie poplašné zariadenia proti odcudzeniu vozidiel, zabezpečovacie zariadenia proti odcudzeniu vozidiel.

35 - Maloobchodná činnosť s vozidlami, náhradnými dielmi do vozidiel, súčastami vozidiel, autodoplnkami, maloobchodná činnosť s povinnou a doplnkovou výbavou vozidiel, zhromažďovanie rozličných výrobkov, predovšetkým vozidiel pre tretie osoby (okrem dopravy) s cieľom umožniť zákazníkom, aby si mohli tieto výrobky pohodlne prehliadať a nakupovať, a to prostredníctvom maloobchodných predajní, veľkoobchodných predajní, prostredníctvom katalógového predaja alebo elektronickými prostriedkami, prostredníctvom webových stránok alebo prostredníctvom telenákupu, sprostredkovanie obchodu s novými alebo ojazdenými vozidlami, kancelárie zaoberajúce sa dovozom a vývozom, určovanie polohy vozidiel pomocou počítačov, oceňovanie vozidiel, reklama, rozhlasová a televízna reklama, online reklama na počítačovej komunikačnej sieti, vydávanie a aktualizovanie reklamných alebo náborových materiálov, pomoc pri riadení obchodných aktivít, ako aj služby reklamných a inzertných organizácií poskytované predovšetkým vo forme komunikácie s verejnosťou a inzerciou prostredníctvom všetkých komunikačných prostriedkov a týkajúce sa všetkých druhov výrobkov alebo služieb, obchodný manažment a riadenie, pomoc pri riadení obchodnej činnosti, marketingové štúdie, prieskum trhu, vedenie kartoték v počítači, vyhľadávanie informácií v počítačových súboroch pre zákazníkov, služby porovnávanie cien, organizovanie komerčných alebo reklamných výstav a veľtrhov, podpora predaja pre tretie osoby, predvádzanie tovaru, prezentácia tovarov v komunikačných médiách pre maloobchod, administratívne spracovanie obchodných objednávok, obchodné rady a informácie spotrebiteľom, public relations, obchodné sprostredkovanie lízingových zmlúv, najmä na dopravné prostriedky, poskytovanie a sprostredkovanie uvedených služieb prostredníctvom komunikačných

médií, elektronickej pošty, SMS správ, počítačových sietí a internetu, obchodné sprostredkovanie služieb v triedach 35 až 45.

36 - Finančný lízing, finančný lízing dopravných prostriedkov, poisťovníctvo, služby týkajúce sa poistenia, informácie o poistení v oblasti poistenia dopravných prostriedkov, uzatváranie a sprostredkovanie poisťiek, poistenie proti nehodám, poistenie pri pozemnej doprave, služby v oblasti financovania a peňažníctva, služby úverových ústavov, ktoré nie sú bankami, ako napríklad samostatné finančné spoločnosti, služby investičných trustov a holdingových spoločností, finančné informácie, finančné záruky, kaucie a garancie, platenie na splátky, služby týkajúce sa úverových kariet, zmenárenské služby, organizovanie zbierok, záložňa, prenájom kancelárskych priestorov, realitné kancelárie, poskytovanie uvedených služieb prostredníctvom komunikačných médií, elektronickej pošty, SMS správ, počítačových sietí a internetu.

37 - Autoopravné (údržba, opravy a tankovanie), umývanie dopravných prostriedkov, opravy, montážne a inštalčné služby, služby klampiarov, opravy karosérií, autoservisy, nastavovanie dopravných prostriedkov, informácie o opravách vozidiel, údržba a opravy vozidiel, protikorózne nátery ako ošetrovanie vozidiel, čalúnenie a čalúnické opravy interiérov v dopravných prostriedkoch, oprava opotrebovaných alebo poškodených motorov, inštalácia a opravy zabezpečovacích zariadení proti odcudzeniu vozidiel, protektorovanie pneumatík, vulkanizácia pneumatík (oprava), leštenie a mazanie vozidiel, striekanie, tmelenie a lakovanie vozidiel, čistenie vozidiel, čistenie interiérov vozidiel, montáž a demontáž častí a súčastí motorových vozidiel, montáž a demontáž autoprislušenstva, emisné kontroly motorových vozidiel, stavebníctvo (stavebná činnosť), poskytovanie uvedených služieb prostredníctvom komunikačných médií, elektronickej pošty, SMS správ, počítačových sietí a internetu.

39 - Prenájom automobilov, prenájom dopravných prostriedkov, prenájom nosičov na automobily, informácie o doprave, odťahová služba, ťahanie alebo vlečenie dopravných prostriedkov pri poruchách alebo nehodách, informácie o doprave, automobilová preprava, služby parkovania automobilov, poskytovanie pomoci pri doprave, prenájom garáží, prenájom miesta na parkovanie, skladovanie tovaru, sprostredkovanie prepravy, služby vodičov, služby spojené s prenájomom prepravných vozidiel, služby týkajúce sa poskytovania informácií o cestovaní alebo o preprave tovaru poskytovaných sprostredkovateľmi alebo turistickými kanceláriami a informácií o tarifách, cestovných poriadkoch a možnostiach prepravy, služby týkajúce sa kontroly dopravných prostriedkov alebo tovaru pred začiatkom prepravy, doprava nákladná (kamiónová), lodná preprava tovaru, námorná preprava, prepravné služby, prenájom skladov, železničná preprava, poskytovanie uvedených služieb prostredníctvom komunikačných médií, elektronickej pošty, SMS správ, počítačových sietí a internetu.

(540) PRVÝ NOVOMESTSKÝ AUTOSERVIS

- (732) PRVÝ NOVOMESTSKÝ AUTOSERVIS s. r. o., M. R. Štefánika 26, 912 50 Trenčín, SK;
(740) Porubčan Róbert, Ing., Ivanka pri Dunaji, SK;

(111) 221146

- (151) 15.4.2008
(156) 21.9.2017
(180) 21.9.2027
(210) 1740-2007
(220) 21.9.2007
(442) 7.1.2008
(450) 6.6.2008

9 (511) 35, 36, 38

(511) 35 - Poradenské služby v oblasti obchodného a podnikateľského riadenia; obchodné alebo podnikateľské informácie pre zákazníkov z databáz banky; poskytovanie a sprostredkovanie uvedených služieb prostredníctvom komunikačných médií, telekomunikačných prostriedkov, elektronickej pošty (e-mailu) a svetovej počítačovej siete (internet).

36 - Bankovníctvo vrátane elektronického bankovníctva; bankové služby; bankové služby priamo k zákazníkovi (homebanking); finančníctvo; prijímanie vkladov vrátane termínovaných vkladov; vedenie bankových účtov klientov; vedenie vkladných knižiek; vydávanie cenín a cenových papierov; investovanie do cenných papierov na vlastný účet; kapitálové investície; klíring (bezhotovostné zúčtovávanie vzájomných pohľadávok a záväzkov); klíring (zúčtovávanie vzájomných pohľadávok a záväzkov - bezhotovostné platenie); prevod kapitálu; bankové služby poskytované prostredníctvom bankomatov; záruky, kaucie, ručenie; otváranie akreditívov; obchodovanie na vlastný účet alebo na účet klienta s valutami a devízovými hodnotami a v oblasti termínovaných obchodov a opcií vrátane kurzových a úrokových obchodov; obchodovanie s prevoditeľnými cennými papiermi; obhospodarovanie cenných papierov klienta na jeho účet; činnosť depozitára; poradenstvo v oblasti bankovníctva a financií; finančné analýzy; poskytovanie bankových a finančných informácií; poskytovanie a sprostredkovanie všetkých uvedených služieb prostredníctvom komunikačných médií, telekomunikačných prostriedkov, elektronickej pošty (e-mailu) a svetovej počítačovej siete (internet).

38 - Elektronická pošta; elektronické zobrazovanie, komunikácia, posielanie a prenos správ, dát a obrázkov prostredníctvom komunikačných médií, telekomunikačných prostriedkov, elektronickej pošty (e-mailu) a svetovej počítačovej siete (internet).

(540)

eMAX plus

- (591) modrá
(732) mBank S.A., ul. Senatorska 18, 00-950 Warszawa, PL;
(740) Kajabová Monika, JUDr., Bratislava, SK;

(111) 221147

(151) 15.4.2008
 (156) 21.9.2017
 (180) 21.9.2027
 (210) 1741-2007
 (220) 21.9.2007
 (442) 7.1.2008
 (450) 6.6.2008

9 (511) 35, 36, 38

(511) 35 - Poradenské služby v oblasti obchodného a podnikateľského riadenia; obchodné alebo podnikateľské informácie pre zákazníkov z databáz banky; poskytovanie a sprostredkovanie uvedených služieb prostredníctvom komunikačných médií, telekomunikačných prostriedkov, elektronických médií, elektronickej pošty (e-mailu) a s vetovej počítačovej siete (internet).

36 - Bankovníctvo vrátane elektronického bankovníctva; bankové služby; bankové služby priamo k zákazníkovi (homebanking); finančníctvo; prijímanie vkladov vrátane termínovaných vkladov; vedenie bankových účtov klientov; vedenie vkladných knižiek; vydávanie cenín a cenných papierov; investovanie do cenných papierov na vlastný účet; kapitálové investície; klíring (bezhotovostné zúčtovávanie vzájomných pohľadávok a záväzkov); klíring (zúčtovávanie vzájomných pohľadávok a záväzkov - bezhotovostné platenie); prevod kapitálu; bankové služby poskytované prostredníctvom bankomatov; záruky, kaucie, ručenie; otváranie akreditívov; obchodovanie na vlastný účet alebo na účet klienta s valutami a devízovými hodnotami a v oblasti termínovaných obchodov a opcií vrátane kurzových a úrokových obchodov; obchodovanie s prevoditeľnými cennými papiermi; obhospodarovanie cenných papierov klienta na jeho účet; činnosť depozitára; poradenstvo v oblasti bankovníctva a financií; finančné analýzy; poskytovanie bankových a finančných informácií; poskytovanie a sprostredkovanie všetkých uvedených služieb prostredníctvom komunikačných médií, telekomunikačných prostriedkov, elektronických médií, elektronickej pošty (e-mailu) a svetovej počítačovej siete (internet).

38 - Elektronická pošta; elektronické zobrazovanie, komunikácia, posielanie a prenos správ, dát a obrázkov prostredníctvom komunikačných médií, telekomunikačných prostriedkov, elektronických médií, elektronickej pošty (e-mailu) a svetovej počítačovej siete (internet).

(540)

eMAX valuta

(591) modrá
 (732) mBank S.A., ul. Senatorska 18, 00-950 Warszawa, PL;
 (740) Kajabová Monika, JUDr., Bratislava, SK;

(111) 221148

(151) 15.4.2008
 (156) 21.9.2017
 (180) 21.9.2027
 (210) 1743-2007
 (220) 21.9.2007
 (442) 7.1.2008
 (450) 6.6.2008

9 (511) 38

(511) 38 - Elektronická pošta; nabíjanie mobilných telefónov cez internet; elektronické zobrazovanie, komunikácia, posielanie a prenos správ, dát a obrázkov prostredníctvom komunikačných médií, telekomunikačných prostriedkov, elektronických médií, elektronickej pošty (e-mailu) a s vetovej počítačovej siete (internet).

(540)

mDOBÍJANIE

(591) modrá
 (732) mBank S.A., ul. Senatorska 18, 00-950 Warszawa, PL;
 (740) Kajabová Monika, JUDr., Bratislava, SK;

(111) 221149

(151) 15.4.2008
 (156) 21.9.2017
 (180) 21.9.2027
 (210) 1758-2007
 (220) 21.9.2007
 (442) 7.1.2008
 (450) 6.6.2008

9 (511) 35, 36, 38

(511) 35 - Poradenské služby v oblasti obchodného a podnikateľského riadenia; obchodné alebo podnikateľské informácie pre zákazníkov z databáz banky; poskytovanie a sprostredkovanie uvedených služieb prostredníctvom komunikačných médií, telekomunikačných prostriedkov, elektronických médií, elektronickej pošty (e-mailu) a s vetovej počítačovej siete (internet).

36 - Bankovníctvo vrátane elektronického bankovníctva; bankové služby; bankové služby priamo k zákazníkovi (homebanking); finančníctvo; prijímanie vkladov vrátane termínovaných vkladov; vedenie bankových účtov klientov; vedenie vkladných knižiek; vydávanie cenín a cenných papierov; investovanie do cenných papierov na vlastný účet; kapitálové investície; klíring (bezhotovostné zúčtovávanie vzájomných pohľadávok a záväzkov); klíring (zúčtovávanie vzájomných pohľadávok a záväzkov - bezhotovostné platenie); prevod kapitálu; bankové služby poskytované prostredníctvom bankomatov; záruky, kaucie, ručenie; otváranie akreditívov; obchodovanie na vlastný účet alebo na účet klienta s valutami a devízovými hodnotami a v oblasti termínovaných obchodov a opcií vrátane kurzových a úrokových obchodov; obchodovanie s prevoditeľnými cennými papiermi; obhospodarovanie cenných papierov klienta na jeho účet; činnosť depozitára; poradenstvo v oblasti bankovníctva a financií; finančné analýzy; poskytovanie bankových

a finančných informácií; poskytovanie a sprostredkovanie všetkých uvedených služieb prostredníctvom komunikačných médií, telekomunikačných prostriedkov, elektronických médií, elektronickej pošty (e-mailu) a svetovej počítačovej siete (internet).

38 - Elektronická pošta; elektronické zobrazovanie, komunikácia, posielanie a prenos správ, dát a obrázkov prostredníctvom komunikačných médií, telekomunikačných prostriedkov, elektronických médií, elektronickej pošty (e-mailu) a svetovej počítačovej siete (internet).

(540) eMAX PLUS

(732) mBank S.A., ul. Senatorska 18, 00-950 Warszawa, PL;

(740) Kajabová Monika, JUDr., Bratislava, SK;

(111) 221150

(151) 15.4.2008

(156) 21.9.2017

(180) 21.9.2027

(210) 1759-2007

(220) 21.9.2007

(442) 7.1.2008

(450) 6.6.2008

9 (511) 35, 36, 38

(511) 35 - Poradenské služby v oblasti obchodného a podnikateľského riadenia; obchodné alebo podnikateľské informácie pre zákazníkov z databáz banky; poskytovanie a sprostredkovanie uvedených služieb prostredníctvom komunikačných médií, telekomunikačných prostriedkov, elektronických médií, elektronickej pošty (e-mailu) a svetovej počítačovej siete (internet).

36 - Bankovníctvo vrátane elektronického bankovníctva; bankové služby; bankové služby priamo k zákazníkom (homebanking); finančníctvo; prijímanie vkladov vrátane terminovaných vkladov; vedenie bankových účtov klientov; vedenie vkladných knižiek; vydávanie cenín a cenných papierov; investovanie do cenných papierov na vlastný účet; kapitálové investície; klíring (bezhotovostné zúčtovávanie vzájomných pohľadávok a záväzkov); klíring (zúčtovávanie vzájomných pohľadávok a záväzkov - bezhotovostné platenie); prevod kapitálu; bankové služby poskytované prostredníctvom bankomatov; záruky, kaucie, ručenie; otváranie akreditívov; obchodovanie na vlastný účet alebo na účet klienta s valutami a devízovými hodnotami a v oblasti termínovaných obchodov a opcií vrátane kurzových a úrokových obchodov; obchodovanie s prevoditeľnými cennými papiermi; obhospodarovanie cenných papierov klienta na jeho účet; činnosť depozitára; poradenstvo v oblasti bankovníctva a financií; finančné analýzy; poskytovanie bankových a finančných informácií; poskytovanie a sprostredkovanie všetkých uvedených služieb prostredníctvom komunikačných médií, telekomunikačných prostriedkov, elektronických médií, elektronickej pošty (e-mailu) a svetovej počítačovej siete (internet).

38 - Elektronická pošta; elektronické zobrazovanie, komunikácia, posielanie a prenos správ, dát

a obrázkov prostredníctvom komunikačných médií, telekomunikačných prostriedkov, elektronických médií, elektronickej pošty (e-mailu) a svetovej počítačovej siete (internet).

(540) eMAX VALUTA

(732) mBank S.A., ul. Senatorska 18, 00-950 Warszawa, PL;

(740) Kajabová Monika, JUDr., Bratislava, SK;

(111) 221181

(151) 15.4.2008

(156) 25.5.2017

(180) 25.5.2027

(210) 5575-2007

(220) 25.5.2007

(442) 7.1.2008

(450) 6.6.2008

9 (511) 16, 35, 41, 42

(511) 16 - Reklamné, inzertné, propagačné, užívateľské a inštruktážne materiály a tlačoviny, databázové produkty v papierovej forme, plagáty, bilbordy, tlačoviny všetkých druhov a ostatné polygrafické výrobky zaradené v tejto triede, výrobky z papiera, papiernický tovar, obálky, listové papiere, kalendáre, fotografie, prehľad športových zariadení v knižných, brožovaných a časopiseckých publikáciách, knižné, brožované a časopisecké publikácie.

35 - Inzertná, reklamná a propagačná činnosť, poskytovanie pomoci pri prevádzke obchodu, obstarávateľská a sprostredkovateľská činnosť v oblasti obchodu, marketing, kancelárske a administratívne práce, poradenstvo týkajúce sa organizácie a podnikania, rozširovanie prospektov, podnikateľské informácie, počítačom podporované podnikanie, predplatné tlačovín pre tretie osoby, plánovanie propagačných a obchodných akcií, potvrdzovanie a overovanie obchodných transakcií, obchodné výstavy, komerčné využívanie internetu na poskytovanie služieb patriacich do triedy 35, spracovanie dát a informácií, poskytovanie obchodných a podnikateľských informácií prostredníctvom internetu, poskytovanie obchodných a podnikateľských informácií prostredníctvom mobilných telefónov, obchodné sprostredkovanie služieb v oblasti vzdelávania, výchovy, športu, zábavy a kultúry.

41 - Kultúrna, vzdelávacia, výchovná, zábavná a športová činnosť, vyhlasovanie a organizovanie súťaží v oblasti športu, kultúry a podnikania, vydávateľská a nakladateľská činnosť.

42 - Programovanie a počítačové programy na zákazku, služby v oblasti kódovania a dekódovania zabezpečovacích systémov; tvorba www prezentácií, wap prezentácie.

(540)



(591) čierna, modrá

- (732) BISON & ROSE public relations s. r. o., Bělohorská 33, Praha 6, CZ;
 (740) Čechvalová Dagmar, Bratislava, SK;

- (111) 221187
 (151) 15.4.2008
 (156) 8.6.2017
 (180) 8.6.2027
 (210) 5622-2007
 (220) 8.6.2007
 (442) 7.1.2008
 (450) 6.6.2008

9 (511) 16, 35, 41

(511) 16 - Albumy; atlasy; blahoprajné pohľadnice; brožované knihy; brožúry; fotografie; grafické zobrazenie; katalógy; knihy; mapy; noviny; publikácie; tlačoviny.

35 - Marketingové štúdie; obchodné alebo podnikateľské informácie; organizovanie výstav na obchodné a reklamné účely; prenájom reklamných materiálov; prieskum trhu; reklama; uverejňovanie reklamných textov; vydávanie a aktualizovanie reklamných materiálov; zabezpečovanie predplácania novín a časopisov.

41 - Fotografovanie; organizovanie a vedenie konferencií; kongresov, seminárov, sympózií; workshopov; organizovanie kultúrnych alebo vzdelávacích výstav; prezentačných programov; logistických ocenení; vydávanie novín, kníh a časopisov v papierovej a elektronickej forme; vydávanie textov s výnimkou reklamných alebo náborových.

(540)



- (591) červená, biela, modrá, čierna
 (732) ARAMIS, spol. s.r.o., Slovinská 597/10, 101 00 Praha 10 - Vršovce, CZ;
 (740) BELEŠČÁK & PARTNERS, s.r.o., Piešťany, SK;

- (111) 221188
 (151) 15.4.2008
 (156) 11.6.2017
 (180) 11.6.2027
 (210) 5631-2007
 (220) 11.6.2007
 (442) 7.1.2008
 (450) 6.6.2008

9 (511) 29

(511) 29 - Mliečne nápoje s vysokým obsahom mlieka, mliečne dezerty (tvarohové, smotanové).

(540)



- (591) žltá, modrá, červená, zelená, biela
 (732) SAVENCIA S.A., 42 rue Rieussec, 78220 Viroflay, FR;

- (111) 221189
 (151) 15.4.2008
 (156) 11.6.2017
 (180) 11.6.2027
 (210) 5632-2007
 (220) 11.6.2007
 (442) 7.1.2008
 (450) 6.6.2008

9 (511) 29

(511) 29 - Mliečne nápoje s vysokým obsahom mlieka, mliečne dezerty (tvarohové, smotanové).

(540)



- (591) modrá, hnedá, červená, zelená, biela
 (732) SAVENCIA S.A., 42 rue Rieussec, 78220 Viroflay, FR;

- (111) 221193
 (151) 15.4.2008
 (156) 22.6.2017
 (180) 22.6.2027
 (210) 5706-2007
 (220) 22.6.2007
 (442) 7.1.2008
 (450) 6.6.2008

- 9 (511) 29
 (511) 29 - Maslo.
 (540)



- (591) biela, žltá, červená, bežová, zelená, modrá, hnedá
 (732) SAVENCIA S.A., 42 rue Rieussec, 78220 Viroflay, FR;
 (740) Holoubková Mária, Ing., Bratislava, SK;

- (111) 221194
 (151) 15.4.2008
 (156) 22.6.2017
 (180) 22.6.2027
 (210) 5707-2007
 (220) 22.6.2007
 (442) 7.1.2008
 (450) 6.6.2008

- 9 (511) 29
 (511) 29 - Syry.
 (540)



- (591) biela, žltá, červená, béžová, zelená, modrá
 (732) SAVENCIA S.A., 42 rue Rieussec, 78220 Viroflay, FR;
 (740) Holoubková Mária, Ing., Bratislava, SK;

- (111) 221198
 (151) 15.4.2008
 (156) 2.7.2017
 (180) 2.7.2027
 (210) 5759-2007
 (220) 2.7.2007
 (442) 7.1.2008
 (450) 6.6.2008

- 9 (511) 5
 (511) 5 - Farmaceutické produkty, dermatologické prípravky na miestne použitie.

- (540) **BELAKNE**
 (732) BELUPO - Lijekovi i kozmetika d. d., Danica 5, 48000 Koprivnica, HR;

- (111) 221216
 (151) 15.4.2008
 (156) 18.7.2017
 (180) 18.7.2027
 (210) 5823-2007
 (220) 18.7.2007
 (442) 7.1.2008
 (450) 6.6.2008

- 9 (511) 5
 (511) 5 - Farmaceutické výrobky, dietetické látky upravené na lekárske účely.

- (540) **CLATRA**
 (732) Berlin - Chemie AG, Glienicke Weg 125, 12489 Berlin, DE;
 (740) Hörmannová Zuzana, Ing., Bratislava, SK;

- (111) 221221
 (151) 15.4.2008
 (156) 23.7.2017
 (180) 23.7.2027
 (210) 5838-2007
 (220) 23.7.2007
 (442) 7.1.2008
 (450) 6.6.2008

- 9 (511) 4, 35, 36, 37, 39, 43
 (511) 4 - Technické oleje a tuky; mazadlá; palivá (vrátane motorových palív).
 35 - Reklama, riadenie obchodnej činnosti, správa podnikov.
 36 - Vydávanie platobných a kreditných kariet a s tým súvisiace finančné služby; vydávanie vernostných kariet; vydávanie kariet na samoobslužné tankovanie na čerpacích staniciach.
 37 - Služby technickej údržby a technického nastavenia motorových vozidiel v servisných staniciach; obsluha a opravy motorových vozidiel; umývanie a čistenie motorových vozidiel; oprava pneumatík a cestná poruchová pomoc; zabudovanie príslušenstva do motorových vozidiel; tankovanie motorových vozidiel.
 39 - Skladovanie tovaru; dodávka, transport a skladovanie palív (vrátane motorových palív) a mazadiel.
 43 - Stravovanie cestujúcich najmä v kaviarňach, kantínach, reštauráciach, snack-baroch a motorestoch.

- (540)

avanti - jazdi a šetri.

- (732) OMV Refining & Marketing GmbH, Trabrennstrasse 6-8, 1020 Wien, AT;
 (740) Devinsky Peter, JUDr., LL.M., Bratislava, SK;

(111) 221222

(151) 15.4.2008

(156) 23.7.2017

(180) 23.7.2027

(210) 5841-2007

(220) 23.7.2007

(442) 7.1.2008

(450) 6.6.2008

9 (511) 35, 36, 39, 41, 43, 44

(511) 35 - Reklama, najmä reklama v spojitosti s hotelovými a reštauračnými službami, reklamné činnosti, rozhlasová a televízna reklama, online reklama na počítačovej komunikačnej sieti, vydávanie a aktualizovanie reklamných alebo náborových materiálov, pomoc pri riadení obchodných aktivít, ako aj služby reklamných a inzertných organizácií poskytované predovšetkým vo forme komunikácie s verejnosťou a inzerciou prostredníctvom všetkých komunikačných prostriedkov a týkajúce sa všetkých druhov výrobkov alebo služieb, obchodný manažment a riadenie, pomoc pri riadení obchodnej činnosti, marketingové štúdie, prieskum trhu, vedenie kartoték v počítači, vyhľadávanie informácií v počítačových súboroch pre zákazníkov, služby porovnávania cien, administratívne spracovanie obchodných objednávok, obchodné rady a informácie spotrebiteľom, public relations, organizovanie komerčných alebo reklamných výstav a veľtrhov, podpora predaja pre tretie osoby, predvádzanie tovaru, prezentácia tovaru v komunikačných médiách pre maloobchod, maloobchodná činnosť v oblasti predaja hotových jedál a nápojov, poskytovanie uvedených služieb prostredníctvom komunikačných médií, elektronickej pošty, SMS správ, počítačových sietí a internetu, obchodné sprostredkovanie služieb v triedach 35, 36, 39, 41, 43, 44.

36 - Realitné kancelárie, služby v oblasti nehnuteľností, služby poskytované správcami nehnuteľného majetku, ako tiché spoločenstvo alebo financovanie, prenájom nehnuteľností, správa nehnuteľností, oceňovanie nehnuteľností, sprostredkovateľská činnosť s nehnuteľnosťami, vedenie nájomných domov, prenájom kancelárskych priestorov, bytov a fariem, inkasovanie nájomného, poisťovníctvo, finančné služby, peňažníctvo, poskytovanie uvedených služieb prostredníctvom komunikačných médií, elektronickej pošty, SMS správ, počítačových sietí a internetu.

39 - Prevádzkovanie parkovísk, služby parkovania automobilov, služby cestovnej kancelárie v oblasti dopravy, prenájom automobilov, prenájom dopravných prostriedkov, neverejná cestná osobná motorová doprava vykonávaná vozidlami do 9 miest vrátane vodiča, informácie o doprave, automobilová preprava, poskytovanie pomoci pri doprave, prenájom garáží, prenájom miesta na parkovanie, sprostredkovanie prepravy, služby vodičov, služby spojené s prenájomom prepravných vozidiel, služby týkajúce sa poskytovania informácií o cestovaní poskytovaných sprostredkovateľmi alebo turistickými kancelármi a informácií o tarifách, cestovných poriadkoch a možnostiach prepravy, prepravné služby, balenie, rozvoz a dovoz tovaru, predovšetkým jedál a nápojov, služby spojené s balením tovaru, predovšetkým jedál pred ich rozvozom, prenájom vozidiel za

účelom prepravy, rozvozu a dovozu tovarov, predovšetkým jedál a nápojov, poskytovanie uvedených služieb prostredníctvom komunikačných médií, elektronickej pošty, SMS správ, počítačových sietí a internetu.

41 - Služby pre oddych a rekreáciu, telesné cvičenia, športová a kultúrna činnosť, prevádzkovanie telovýchovných a športových zariadení a zariadení na regeneráciu, prevádzkovanie golfových ihrísk a fitnesscentier, prevádzkovanie bazénov, výcvik, služby kondičných trénerov, športové programy ako služby v hoteloch a kúpeľoch, výchovno-zábavné klubové služby, kluby zdravia (telesné cvičenia), gymnastický výcvik, informácie o možnostiach rekreácie, informácie o možnostiach rozptýlenia, informácie o možnostiach zábavy, obveselenie, prevádzkovanie kasín, prevádzkovanie priestorov s hracími automatmi, koncertné sieni, sály, organizovanie a vedenie konferencií, kongresov a seminárov, organizovanie kultúrnych alebo vzdelávacích výstav, plánovanie a organizovanie večierkov, služby v oblasti estrád, meranie časov na športových podujatiach, nočné kluby, prevádzkovanie kinosál, služby na prezentáciu verejnosti umeleckých a literárnych diel na účely kultúrne alebo vzdelávacie, usporiadávanie filmových festivalov, filmové a divadelné predstavenia, prenájom filmových premietáčiek a ich príslušenstva, postsynchronizácia, dabing, filmové štúdiá, požičiavanie filmov a videopások, prenájom kinematografických filmov, fotografovanie, fotografické reportáže, výroba divadelných, filmových alebo iných predstavení, redigovanie scenárov, reportérské služby, prenájom osvetľovacích prístrojov do divadelných sál a televíznych štúdií, rezervácia vstupeniek, organizovanie športových súťaží, organizovanie živých vystúpení a koncertov, organizovanie plesov, zábavné parky, požičiavanie potápačského výstroja, požičiavanie športového výstroja s výnimkou dopravných prostriedkov, služby prázdninových táborov (zábava), praktický výcvik (ukážky), prekladateľské služby, prenájom audiopriestrojov a audionahrávok, prenájom tenisových kurtov, služby poskytované v športových zariadeniach, fitnesscentrách, vo verejných kúpeľoch, na štadiónoch a športových ihriskách patriace do triedy 41, elektronická edičná činnosť v malom, DTP služby, vydávanie textov s výnimkou reklamných alebo náborových, vydávanie online časopisov v oblasti zdravia, wellness a telesnej kondície prostredníctvom celosvetovej informačnej siete, poskytovanie uvedených služieb prostredníctvom komunikačných médií, elektronickej pošty, SMS správ, počítačových sietí a internetu.

43 - Hotelové služby, reštauračné a kaviarské služby, prevádzka reštaurácií a kaviarní, služby ponúkané osobami alebo podnikmi, ktorých cieľom je príprava potravín alebo nápojov na konzumáciu, ako aj služby ponúkajúce ubytovanie, nocľah, prístrešok v hoteli, penzióny alebo iné zariadenia zabezpečujúce dočasné ubytovanie, prechodné ubytovanie, poskytovanie hotelového ubytovania, služby motelov, penziónov, prenájom prechodného ubytovania, rezervácia prechodného ubytovania, rezervácia penziónov a hotelov, poskytovanie ubytovania pre zvieratá, bufety (rýchle občerstvenie), jedálne a závodné jedálne, hote-

lierske služby, služby barov, catering, príprava a dodávka jedál a nápojov na objednávku do domu, prenájom stoličiek, stolov, obrusov a sklenných výrobkov, prenájom prenosných stavieb a veľkoplošných stanov, služby cestovnej kancelárie v oblasti ubytovania a stravovania, poskytovanie uvedených služieb prostredníctvom komunikačných médií, elektronickej pošty, SMS správ, počítačových sietí a internetu.

44 - Lekárska starostlivosť v oblasti hygieny tela a krásy poskytovanej osobami alebo zariadeniami pre ľudí, lekárske analýzy týkajúce sa ošetrovania a liečenia osôb, zdravotnícka starostlivosť, lekárske služby, ošetrovateľské služby, telemedicínske služby, poskytovanie doplnkových zdravotníckych služieb, prevádzkovanie zariadení slúžiacich na regeneráciu a rekondíciu v súvislosti s poskytovaním zdravotnej starostlivosti, súkromné kliniky alebo sanatóriá, verejné kúpele na účely hygieny, parné kúpele, služby termálnych kúpeľov, aromaterapeutické služby, fyzioterapia, fytooterapia, akvaterapia, masáže, služby saun, solárií, salóny krásy, kadernícke salóny, služby vizážistov, manikúra, zotavovne, sanatóriá, poskytovanie uvedených služieb prostredníctvom komunikačných médií, elektronickej pošty, SMS správ, počítačových sietí a internetu.

(540) MOST SLÁVY

(732) HOTEL MOST SLÁVY, s. r. o., ul. 17. novembra 11, 914 51 Trenčianske Teplice, SK;
(740) Porubčan Róbert, Ing., Ivanka pri Dunaji, SK;

(111) 221228

(151) 15.4.2008
(156) 27.7.2017
(180) 27.7.2027
(210) 5862-2007
(220) 27.7.2007
(442) 7.1.2008
(450) 6.6.2008

9 (511) 5, 29, 30

(511) 5 - Farmaceutické, zverolekárske výrobky; hygienické výrobky na lekárske použitie; dietetické látky prispôsobené na lekárske účely, potrava pre dojčatá; náplasti, obvazový materiál; hmoty na plombovanie zubov a zubné vosky; dezinfekčné prostriedky; prípravky na ničenie hmyzu; fungicídy, herbicídy.

29 - Mäso, ryby, hydina a zverina; mäsové výrobky; konzervované, sušené a tepelne spracované ovocie a zelenina; rôsoly, džemy, marmelády, ovocné zaváraniny, ovocné pretlaky; vajcia, mlieko a mliečne výrobky.

30 - Káva, čaj, kakao, cukor, ryža, maniok, ságo, kávové náhradky; múka a výrobky z obilia, chlieb, pekárske a cukrárske výrobky, zmrzliny; med, melasový sirup; kvasnice, prášky do pečiva; soľ, horčica; ocot, omáčky ako chuťové prísady; korenie; ľad.

(540)



(732) PODRAVKA Prehrambena industrija d. d., Ante Starčevića 32, HR-48000 Koprivnica, HR;
(740) Čechvalová Dagmar, Bratislava, SK;

(111) 221247

(151) 15.4.2008
(156) 31.7.2017
(180) 31.7.2027
(210) 5916-2007
(220) 31.7.2007
(310) O-448639
(320) 31.5.2007
(330) CZ
(442) 7.1.2008
(450) 6.6.2008

9 (511) 1

(511) 1 - Chemické výrobky na priemyselné účely, najmä povrchovo aktívne zlúčeniny, ich zmesi a roztoky, najmä emulgačné, suspenzačné, zmáčacie, rozprestieracie a adhezívne prostriedky na zhotovovanie výrobkov určených pre poľnohospodárstvo, záhradníctvo a lesníctvo.

(540) BREAK Superb

(732) Evonik Degussa GmbH, Rellinghauser Strasse 1-11, 45128 Essen, DE;
(740) ŽOVICOVÁ & ŽOVIC IP, s. r. o., Bratislava, SK;

(111) 221350

(151) 15.4.2008
(156) 18.6.2017
(180) 18.6.2027
(210) 1088-2007
(220) 18.6.2007
(442) 7.1.2008
(450) 6.6.2008

9 (511) 2, 17, 19

(511) 2 - Farby; fermeže, laky; konzervačné prostriedky proti poškodzovaniu dreva; farbivá; moridlá; kovy vo forme fólií a práškov pre maliarov, dekorátorov, tlačiarov a umelcov; základné a vrchné náterové farby.

17 - Izolačné materiály; tepelnoizolačné dosky, styroporové dosky na izolácie striech, izolácie stien, izolácie stropov a podhládov, izolácie podláh, izolácie odolávajúce kročajovému hluku, izolácie pivníc a najmä obvodové izolácie; izolačné panely s drenážnou funkciou na obvodové izolácie; tesniace materiály, tesniace fólie, paro-

tesniace fólie, ľahuodlné (nepriepustné) pásy a najmä obvodové izolačné pásy, izolačné omietky; tepelnoizolačné viacvrstvové systémy; fólie a fólie do rybníkov z plastických látok; baliace materiály; ohybné rúry s výnimkou kovových.

19 - Stavebné materiály s výnimkou kovových; cement, portlandský cement, vysokopecný cement, portlandský vápencový cement, portlandský troskový cement, portlandský pucolánový cement, torkrétovací cement, injektážne stavebné materiály, jemný cement; materiály na vyplňovanie dutín, stavebné materiály na použitie v poľnohospodárstve, pozemnom a inžinierskom staviteľstve, banskom staviteľstve a pri stavbe ciest; stavebné vápno; štrk, piesok, vysokopecná troska; betón, betón dopravovaný na stavbu, miešaný suchý betón, miešaný suchý torkrét, poter, malta, kotviaca malta, čerstvo miešaná malta, injektážne zmesi, stavebná malta, plnivá a najmä sanačné plnivá a omietkové plnivá; usadzovacie (kalové) nádrže, najmä ich tesnenie, betónové stavebné dielce, debniace systémy a najmä debniace systémy stropných konštrukcií, debnenie na betón (nekovové) vrátane dočasných (jednorazových) debnení; debniace rámy na kruhové uzávery (nie z kovu), drenážne systémy (nie z kovu), omietky pre stavebníctvo, vápenná omietka, sadrová omietka, omietka na strojové omietanie, omietka na ručné omietanie, cementová omietka, exteriérové omietky, interiérové omietky, tepelnoizolačné omietky, nosné siete na omietky (nekovové), hladká omietka, zaškrabávaná omietka, omietka na prvú vrstvu omietky, omietka na druhú vrstvu omietky, pucolánová omietka, sanačná omietka; stavebné panely, ľahké stavebné dielce, najmä viacvrstvové ľahké stavebné dielce a ľahké stavebné dielce z drevenej vlny; ľahké stavebné dielce zo styroporu pre cestné stavby a zemné práce (nie z kovu); nekovové zakladacie systémy; nekovové podlahové dlaždice; dlažobné kocky, delené betónové dlažobné prvky, palisády, zadržovacie (mrežové) betónové panely, terasové dosky, ochranné povrchové fólie, svahové prvky, stenové dosky, kontajnery na rastliny, drevené dosky, pätníky, obvodové prvky, obrubníky, tvarované prvky (tvárnice), prvky na oporné múry a hrádze; renovačné systémy fasádnych omietok; fošne; okná a dvere; neohybné nekovové rúry pre stavebníctvo; asfalt, bitúmen, smola, živice; nekovové prenosné stavby; všetky uvedené tovary nie z kovu.

(540) M E P

(732) quick-mix Gruppe GmbH & Co. KG, Mühlenschweg 6, 49090 Osnabrück, DE;

(740) Juran Svetozár, JUDr., Bratislava, SK;

(111) 221356

(151) 15.4.2008

(156) 2.7.2017

(180) 2.7.2027

(210) 1198-2007

(220) 2.7.2007

(442) 7.1.2008

(450) 6.6.2008

9 (511) 32

(511) 32 - Nealkoholický hroznový nápoj, nealkoholické výťažky z hrozna, príchuti na výrobu hroznových nápojov, sirupy na výrobu hroznových nápojov, ovocné hroznové šťavy.

(540) ALIBERNETKA -

nealkoholický hroznový nápoj

(732) VÍNO MATYŠÁK, s. r. o., Holubyho 85, 902 01 Pezinok, SK;

(740) Jakušík Peter, JUDr., Bratislava, SK;

(111) 221357

(151) 15.4.2008

(156) 2.7.2017

(180) 2.7.2027

(210) 1199-2007

(220) 2.7.2007

(442) 7.1.2008

(450) 6.6.2008

9 (511) 32

(511) 32 - Nealkoholický hroznový nápoj, nealkoholické výťažky z hrozna, príchuti na výrobu hroznových nápojov, sirupy na výrobu hroznových nápojov, ovocné hroznové šťavy.

(540) MÜLLERKA - nealkoholický hroznový nápoj

(732) VÍNO MATYŠÁK, s. r. o., Holubyho 85, 902 01 Pezinok, SK;

(740) Jakušík Peter, JUDr., Bratislava, SK;

(111) 221358

(151) 15.4.2008

(156) 2.7.2017

(180) 2.7.2027

(210) 1200-2007

(220) 2.7.2007

(442) 7.1.2008

(450) 6.6.2008

9 (511) 32

(511) 32 - Minerálne vody, stolové vody, výrobky z minerálnych vôd v rámci tejto triedy.

(540) MATYŠÁK - Pramenitá voda stredne mineralizovaná

(732) VÍNO MATYŠÁK, s. r. o., Holubyho 85, 902 01 Pezinok, SK;

(740) Jakušík Peter, JUDr., Bratislava, SK;

(111) 221384

(151) 15.4.2008

(156) 23.7.2017

(180) 23.7.2027

(210) 1335-2007

(220) 23.7.2007

(442) 7.1.2008

(450) 6.6.2008

9 (511) 35, 39, 44

(511) 35 - Reklamná a propagačná činnosť, rozširovanie reklamných materiálov zákazníkom (letáky, prospekty, tlačivá, vzorky), vyhľadávanie informácií v počítačových súboroch pre zákazníkov.

39 - Distribúcia liekov a zdravotníckych pomôcok.

44 - Poskytovanie liečebno-preventívnej starostlivosti v neštatnom zdravotníckom zariadení, chirurgia, farmaceutické poradenstvo, fyzioterapia, krvné banky, kúpele, lekárske služby, nemocnice, plastická chirurgia, pôrodné asistentky, poradenstvo v oblasti zdravia a zdravej výživy, súkromné kliniky, sanatóriá, zdravotné strediská, zdravotnícka starostlivosť.

(540)



(732) MEDMOL, s.r.o., Veľkobláhovská 10, 929 01 Dunajská Streda, SK;

(740) Brichtová Tatiana, JUDr., Bratislava, SK;

(111) 221403

(151) 15.4.2008
(156) 25.7.2017
(180) 25.7.2027
(210) 1400-2007
(220) 25.7.2007
(310) 2007716778
(320) 6.6.2007
(330) RU
(442) 7.1.2008
(450) 6.6.2008

9 (511) 3

(511) 3 - Dezodoranty na osobnú potrebu, antiperspiranty a telové spreje.

(540) **LADY LOVE**

(732) COLGATE-PALMOLIVE COMPANY, a Delaware Corporation, 300 Park Avenue, New York, NY 10022, US;

(740) Čechvalová Dagmar, Bratislava, SK;

(111) 221404

(151) 15.4.2008
(156) 25.7.2017
(180) 25.7.2027
(210) 1401-2007
(220) 25.7.2007
(310) 2007716779
(320) 6.6.2007
(330) RU
(442) 7.1.2008
(450) 6.6.2008

9 (511) 3

(511) 3 - Dezodoranty na osobnú potrebu, antiperspiranty a telové spreje.

(540) **COOL GIRL**

(732) COLGATE-PALMOLIVE COMPANY, a Delaware Corporation, 300 Park Avenue, New York, NY 10022, US;

(740) Čechvalová Dagmar, Bratislava, SK;

(111) 221505

(151) 12.5.2008
(156) 27.12.2017
(180) 27.12.2027
(210) 2340-2007
(220) 27.12.2007
(442) 5.2.2008
(450) 7.7.2008

9 (511) 12

(511) 12 - Podvozky železničných vozňov.

(540)



(591) modrá, biela

(732) TATRAVAGÓNKA, a. s., Štefánikova 887/53, 058 01 Poprad, SK;

(111) 221637

(151) 13.5.2008
(156) 21.9.2017
(180) 21.9.2027
(210) 1752-2007
(220) 21.9.2007
(442) 5.2.2008
(450) 7.7.2008

9 (511) 35, 36, 38

(511) 35 - Poradenské služby v oblasti obchodného a podnikateľského riadenia; obchodné alebo podnikateľské informácie pre zákazníkov z databáz banky; poskytovanie a sprostredkovanie uvedených služieb prostredníctvom komunikačných médií, telekomunikačných prostriedkov, elektronických médií, elektronickej pošty (e-mailu) a s vetovej počítačovej siete (internet).

36 - Bankovníctvo vrátane elektronického bankovníctva; bankové služby; finančníctvo; vedenie bankových účtov klientov; poskytovanie úverov a iné formy financovania; kapitálové investície; finančný prenájom (lízing); klíring (bezhotovostné zúčtovávanie vzájomných pohľadávok a záväzkov); klíring (zúčtovávanie vzájomných pohľadávok a záväzkov - bezhotovostné platenie); prevod kapitálu; vydávanie cestovných šekov a ich overovanie; záruky, kaucie, ručenie; otváranie akreditívov; obstarávanie inkasa vrátane dokumentárneho inkasa; vykonávanie hypotekárnych obchodov; poradenstvo v oblasti bankovníctva a financií; finančné analýzy; poskytovanie bankových a finančných informácií; poskytovanie a sprostredkovanie všetkých uvedených služieb prostredníctvom komunikačných médií, telekomunikačných prostriedkov, elektronických médií, elektronickej pošty (e-mailu) a svetovej počítačovej siete (internet).

38 - Elektronická pošta; elektronické zobrazovanie, komunikácia, posielanie a prenos správ, dát a obrázkov prostredníctvom komunikačných médií, telekomunikačných prostriedkov, elektronických médií, elektronickej pošty (e-mailu) a svetovej počítačovej siete (internet).

(540)

mKREDIT

(591) modrá

(732) mBank S.A., ul. Senatorska 18, 00-950 Warszawa, PL;

(740) Kajabová Monika, JUDr., Bratislava, SK;

(111) 221638

(151) 13.5.2008

(156) 21.9.2017

(180) 21.9.2027

(210) 1753-2007

(220) 21.9.2007

(442) 5.2.2008

(450) 7.7.2008

9 (511) 35, 36, 38

(511) 35 - Poradenské služby v oblasti obchodného a podnikateľského riadenia; obchodné alebo podnikateľské informácie pre zákazníkov z databáz banky; internetový predaj; riadenie elektronického obchodu prostredníctvom komunikačných médií; poskytovanie a sprostredkovanie uvedených služieb prostredníctvom komunikačných médií, telekomunikačných prostriedkov, elektronických médií, elektronickej pošty (e-mailu) a svetovej počítačovej siete (internet).

36 - Obchodovanie s prevoditeľnými cennými papiermi, obchodovanie na vlastný účet alebo na účet klienta s valutami a devízovými hodnotami a v oblasti termínovaných obchodov a opcií vrátane kurzových a úrokových obchodov; kúpa, predaj a správa investičných nástrojov, hlavne investičných fondov.

38 - Elektronická pošta; elektronické zobrazovanie, komunikácia, posielanie a prenos správ, dát a obrázkov prostredníctvom komunikačných médií, telekomunikačných prostriedkov, elektronických médií, elektronickej pošty (e-mailu) a svetovej počítačovej siete (internet).

(540)

mOBCHOD

(591) modrá

(732) mBank S.A., ul. Senatorska 18, 00-950 Warszawa, PL;

(740) Kajabová Monika, JUDr., Bratislava, SK;

(111) 221639

(151) 13.5.2008

(156) 21.9.2017

(180) 21.9.2027

(210) 1754-2007

(220) 21.9.2007

(442) 5.2.2008

(450) 7.7.2008

9 (511) 35, 36, 38

(511) 35 - Poradenské služby v oblasti obchodného a podnikateľského riadenia; obchodné alebo podnikateľské informácie pre zákazníkov z databáz banky; poskytovanie a sprostredkovanie uvedených služieb prostredníctvom komunikačných médií, telekomunikačných prostriedkov, elektronických médií, elektronickej pošty (e-mailu) a svetovej počítačovej siete (internet).

36 - Bankovníctvo vrátane elektronického bankovníctva; bankové služby; finančníctvo; vedenie bankových účtov klientov; poskytovanie úverov a iné formy financovania; investovanie do cenných papierov na vlastný účet; kapitálové investície; finančný prenájom (lízing); klíring (bezhotovostné zúčtovávanie vzájomných pohľadávok a záväzkov); klíring (zúčtovávanie vzájomných pohľadávok a záväzkov - bezhotovostné platenie); prevod kapitálu; záruky, kaucie, ručenie; otváranie akreditívov; obstarávanie inkasa vrátane dokumentárneho inkasa; obchodovanie na vlastný účet alebo na účet klienta s valutami a devízovými hodnotami a v oblasti termínovaných obchodov a opcií vrátane kurzových a úrokových obchodov; kúpa, predaj a správa investičných nástrojov, hlavne investičných fondov; obchodovanie s prevoditeľnými cennými papiermi; maklérske, brokerské a investičné služby; obhospodarovanie cenných papierov klienta na jeho účet; činnosť depozitára, vykonávanie hypotekárnych obchodov; poradenstvo v oblasti bankovníctva a financií; finančné analýzy; poskytovanie bankových a finančných informácií; poskytovanie a sprostredkovanie všetkých uvedených služieb prostredníctvom komunikačných médií, telekomunikačných prostriedkov, elektronických médií, elektronickej pošty (e-mailu) a svetovej počítačovej siete (internet).

38 - Elektronická pošta; elektronické zobrazovanie, komunikácia, posielanie a prenos správ, dát a obrázkov prostredníctvom komunikačných médií, telekomunikačných prostriedkov, elektronických médií, elektronickej pošty (e-mailu) a svetovej počítačovej siete (internet).

(540)

mMAKLÉR

(591) modrá

(732) mBank S.A., ul. Senatorska 18, 00-950 Warszawa, PL;

(740) Kajabová Monika, JUDr., Bratislava, SK;

(111) 221651

(151) 13.5.2008

(156) 31.5.2017

(180) 31.5.2027

(210) 5589-2007

(220) 31.5.2007

(442) 5.2.2008

(450) 7.7.2008

9 (511) 29

(511) 29 - Syr a mliečne výrobky.

(540)



(591) ružová, červená, biela, modrá, zelená, hnedá, čierna
(732) SAVENCIA S.A., 42 rue Rieussec, 78220 Viroflay, FR;

(111) 221658

(151) 13.5.2008

(156) 22.6.2017

(180) 22.6.2027

(210) 5710-2007

(220) 22.6.2007

(442) 5.2.2008

(450) 7.7.2008

9 (511) 7

(511) 7 - Rezacie stroje, drviace stroje (drviče), stroje na leštenie, kovoobrábacie stroje využívajúce laserové lúče; nástroje a náradie na rezanie, nástroje a náradie na sekacie, mletie a drvenie, nástroje a náradie na leštenie, iné kovoobrábacie nástroje a náradie, všetko ako časti strojov a na motorický pohon, zahrnuté v triede 7; stroje, prístroje a zariadenia na chemické spracovanie; stroje a systémy na výrobu polovodičov; s výnimkou poľnohospodárskych strojov, nástrojov a náradia.

(540)

DISCO

(732) Disco Corporation, Japanese body corporate, 13-11, Omori-Kita 2 chome, Ota-ku, Tokyo 143-8580, JP;

(740) PATENTSERVIS Bratislava, a. s., Bratislava, SK;

(111) 221771

(151) 11.6.2008

(156) 9.7.2017

(180) 9.7.2027

(210) 1235-2007

(220) 9.7.2007

(442) 5.3.2008

(450) 5.8.2008

9 (511) 35, 41, 44, 45

(511) 35 - Obchodné a podnikateľské informácie, obchodná správa licencií výrobkov a služieb pre tretie osoby, pomoc pri riadení obchodnej činnosti a pomoc pri riadení obchodných spoločností; poradenstvo v obchodnej činnosti; reklamné

služby; rozširovanie reklamných materiálov zákaznikom (letáky, prospekty, tlačoviny, vzorky), vydávanie a aktualizovanie reklamných materiálov; vyhľadávanie informácií v počítačových súboroch pre zákazníkov; poskytovanie internetových vyhľadávačov; zbieranie údajov do počítačových databáz; zoraďovanie údajov v počítačových databázach; sprostredkovanie odbornej pomoci fyzickým a právnickým osobám vo veciach týkajúcich sa priemyselného vlastníctva; sprostredkovateľská činnosť v oblasti autorskoprávnej ochrany; sprostredkovanie zastupovania vo všetkých záležitostiach týkajúcich sa patentov, úžitkových vzorov, ochranných známok, dizajnov, označení pôvodu a topografií v zahraničí.

41 - Organizovanie a vedenie kongresov, konferencií, seminárov, kurzov a školení v oblasti priemyselného vlastníctva, licenčnej a autorskoprávnej problematiky a nekalej súťaže, vydateľská a nakladateľská činnosť; prekladateľská činnosť.

44 - Odborné poradenstvo a zastupovanie vo všetkých záležitostiach týkajúcich sa registrácie odrôd rastlín a plemien zvierat.

45 - Spravovanie autorských práv; poradenstvo v oblasti práv duševného vlastníctva; právne služby pre licencie na počítačové programy; licencie na práva duševného vlastníctva; právny výskum; právne služby; poradenské a konzultačné služby súvisiace s právnymi službami; služby advokátov; poskytovanie odbornej pomoci fyzickým a právnickým osobám vo veciach týkajúcich sa priemyselného vlastníctva; zastupovanie vo všetkých veciach týkajúcich sa patentov, úžitkových vzorov, ochranných známok, dizajnov, označení pôvodu, topografií, licencií zaradených do triedy 45 a porušovania práv týkajúcich sa priemyselného vlastníctva; odborné poradenstvo v oblasti licencií zaradených do triedy 45; odborné poradenstvo v oblasti autorských práv; poradenská činnosť v oblasti nekalej súťaže; odborné poradenstvo v oblasti registrácie doménových mien; sledovacie služby v oblasti duševného vlastníctva.

(540)



Vojčík & Partners

advokátska, patentová a známková kancelária

(732) Vojčík & Partners, s.r.o., Rázusova 28, 040 01 Košice, SK;

(111) 221814

(151) 11.6.2008

(156) 1.10.2017

(180) 1.10.2027

(210) 1817-2007

(220) 1.10.2007

(442) 5.3.2008

(450) 5.8.2008

9 (511) 12, 35, 39

- (511) 12 - Automobily; nákladné automobily; motocykle.
35 - Reklama; prenájom reklamných plôch; zásielkové služby pre tretie osoby; sprostredkovanie obchodných činností.
39 - Automobilová preprava; prenájom automobilov; informácie o preprave; organizovanie ciest; prenájom dopravných prostriedkov; doručovanie tovaru; sprostredkovanie prepravy; prenájom nosičov na automobily; prenájom príviesných vozíkov; služby parkovania automobilov.

(540)

- (591) čierna, červená, sivá
(732) Ondrejka Martin, Miletičova 57, 821 09 Bratislava, SK;
(740) Girmanová Zuzana, Ing., Nitra, SK;

(111) 221849

- (151) 11.6.2008
(156) 2.11.2017
(180) 2.11.2027
(210) 1981-2007
(220) 2.11.2007
(442) 5.3.2008
(450) 5.8.2008

9 (511) 29

- (511) 29 - Olivы konzervované.

(540)

- (732) COOP Jednota Slovensko, spotrebné družstvo, Bajkalská 25, 827 18 Bratislava, SK;

(111) 221850

- (151) 11.6.2008
(156) 2.11.2017
(180) 2.11.2027
(210) 1982-2007
(220) 2.11.2007
(442) 5.3.2008
(450) 5.8.2008

9 (511) 29

- (511) 29 - Polievky, polievkové základy, bujóny a mäsové vývary všetkých druhov, tekuté polievky.

(540) POLIEVKA OD BABIČKY

- (732) COOP Jednota Slovensko, spotrebné družstvo, Bajkalská 25, 827 18 Bratislava, SK;

(111) 221851

- (151) 11.6.2008
(156) 2.11.2017
(180) 2.11.2027
(210) 1983-2007
(220) 2.11.2007
(442) 5.3.2008
(450) 5.8.2008

9 (511) 29

- (511) 29 - Olivы konzervované.

(540) OLIVY FLAMENGO

- (732) COOP Jednota Slovensko, spotrebné družstvo, Bajkalská 25, 827 18 Bratislava, SK;

(111) 221852

- (151) 11.6.2008
(156) 2.11.2017
(180) 2.11.2027
(210) 1984-2007
(220) 2.11.2007
(442) 5.3.2008
(450) 5.8.2008

9 (511) 29

- (511) 29 - Polievky, polievkové základy, bujóny a mäsové vývary všetkých druhov, tekuté polievky.

(540)

- (732) COOP Jednota Slovensko, spotrebné družstvo, Bajkalská 25, 827 18 Bratislava, SK;

(111) 221906

- (151) 12.6.2008
(156) 5.12.2017
(180) 5.12.2027
(210) 2194-2007
(220) 5.12.2007
(442) 5.3.2008
(450) 5.8.2008

9 (511) 1, 2, 3, 4, 5, 6, 7, 8, 9, 10, 11, 12, 13, 14, 15, 16, 17, 18, 19, 20, 21, 22, 23, 24, 25, 26, 27, 28, 29, 30, 31, 32, 33, 34, 35, 36, 39, 40, 41, 42, 43

- (511) 1 - Chemikálie pre priemysel, vedu, fotografiu, poľnohospodárstvo, záhradníctvo, lesníctvo, pôdne hnojivá, agrochemikálie s výnimkou fungicídov, herbicídov, insekticídov a prípravkov na ničenie buriny a parazitov, aktívne uhlie, chemické prípravky na výrobu farieb, bielkovina (živočišna alebo rastlinná ako surovina), brzdové kvapaliny, čiriacie prípravky, prípravky proti matneniu šošoviek, fotocitlivé dosky, destilovaná voda, filmy so svetlocitlivou vrstvou neexponované, filmy so svetlotlačovou vrstvou neexponované, filtračné materiály (chemické prípravky), filtračné materiály (minerálne látky), filtračné materiály (rastlinné látky), fosfáty (hnojivá), fotografické vývojky, fotografický papier, chemikálie pre fotografiu, hnojivá, hydraulické kvapaliny, chemické

látky pre lesníctvo s výnimkou fungicídov, insekticídov a prípravkov proti parazitom, chemické prípravky na vedecké účely, impregnačné chemické prípravky na kožu a textil, prípravky na konzerváciu potravín, lepidlá na priemyselné účely, leštiace prípravky, prípravky na nakladanie a údenie mäsa, protipožiarné prípravky, rozpúšťadlá na fermeže a laky, umelé sladidlá (chemické prípravky).

2 - Farby, fermeže, laky, ochranné prostriedky proti hrdzi a poškodeniu dreva, politúry, antikorózne prípravky, farbivá, ochranné prípravky na kovy, moridlá, práškové kovy a fólie pre maliarov, sklenársky tmel, riedidlá do farieb, riedidlá do lakov, sadze (farbivo), šelak.

3 - Bielizne, prípravky na pranie a čistenie bielizne, prípravky na čistenie, leštenie, odmasťovanie a brúsenie, namáčacie prípravky, mydlá, antistatické prípravky na použitie v domácnosti, farby na vlasy, odfarbovače, čistiace mlieko, toaletné a čistiace prípravky, depilačné prípravky, dezodoranty na osobnú potrebu, prípravky na holenie, kamenec (antiseptický prípravok), čistiace prípravky na automobilové okná a do ostrekovačov, kolínske vody, kozmetické neceséry, kozmetické prípravky, kúpeľové soli s výnimkou soli na liečebné účely, pleťové masky, krém na obuv a kožu, parfumy, laky na vlasy, lepidlá na kozmetické účely, leštiace prípravky, líčidlá, prípravky na odstraňovanie líčidiel, vlasové prípravky, peroxid vodíka na kozmetické účely, šampóny, toaletný terpentín, toaletné prípravky a potreby, ústne vody, vlasové vody, vody po holení, voňavky, zubné pasty.

4 - Priemyselné oleje a tuky, mazacie oleje, prostriedky na pohlcovanie, zvlhčovanie a viazanie prachu, palivové brikety, drevené uhlie, konzervačné prípravky na kožu (oleje a tuky), alkohol (ako palivo), mazacie oleje a tuky, palivové drevo, parafín, podpaľovače, uhlie, sviečky a knôty na svietenie.

5 - Farmaceutické a zverolekárske výrobky, hygienické výrobky na lekárske použitie, dezinfekčné prípravky, dietetické látky prispôbené na lekárske účely, potrava pre dojčatá, ako sú výživy, dojčenské mlieko, kaše, biopotraviny, náplastí, obväzový materiál, liečivé byliny, bylenné čaje, cukrovinky s liečebnými prísadami, diabetický chlieb, dietetické nápoje upravené na lekárske účely, doplnky potravy minerálne, pesticídy, fungicídy, herbicídy, repelenty, prípravky na chudnutie, hygienické obrúsky a vložky, liečivé prípravky do kúpeľov, lekárníčky, minerálne vody na lekárske účely, soli do minerálnych kúpeľov, prípravky na ničenie hmyzu, prípravky na hubenie hlodavcov, prípravky proti parazitom, prípravky na umývanie psov, prípravky na starostlivosť o ústnu dutinu na lekárske účely.

6 - Alobal, kovové sudy, kovové debny na náradie, kovové reťaze, drôty z obyčajných kovov (okrem poistkových drôtov), kovanie dverí a okien, drobný železiarsky tovar, klince, kľúče, dverové kľučky a klopadlá, nákovy, kovania na nábytok, kovové skrutky, kovové matice, kovové nity, spájky, skoby, kramle, kovové zámky s výnimkou elektrických, kovové skrutky do dreva, kovové podložky, kovové rebríky.

7 - Striekacie pištole, nástrojové brúsky, elektrické mlynčeky, ručné nástroje a náradie mechanické s motorickým pohonom, umývačky riadu, práčky, kosačky na trávu, elektrické ručné vŕtačky.

8 - Ručné nástroje a ručné náradia, brúsky (ručné náradie), holiace čepele, puzdrá na holiace potreby, hoblíky, holiace strojčky, hrable, vyťahovače klincov, zariadenia na hubenie rastlinných škodcov, pilníky, vreckové nože, kladivá (ručné nástroje), kliešte, maticové kľúče, vŕtáky (ručné nástroje), otvárače na konzervy s výnimkou elektrických, kosy, krájače na zeleninu, motyčky, nabračky, nože, príbory, nožnice, záhradnícke nožnice, pinzety, ručné pištole na vytlačovanie tmelu, obojručné nože (strúhače), nástroje na rezanie, sekanie, krájanie (ručné), sekery, kosáky, ručné mlynčeky na mäso, zveráky, škrabky, skrutkovače, vidly, vŕtáky, ručné vŕtačky, záhradné náradie ručné, závitníky, nože z drahých kovov, príbor z drahých kovov.

9 - Prístroje a nástroje vedecké, námorné, geodetické, fotografické, kinematografické, optické, signalizačné, kontrolné, záchranné, vzdelávacie, prístroje a nástroje na meranie a váženie, akustické a svetelné poplachové zariadenia, reproduktory, antény, automobilové výstražné trojuholníky, autorádiá, barometre, batérie, okuliare, puzdrá na okuliare, buzoly, bzučiaky, optické šošovky, ďalekohľady, požiarné hlásiče, diapozitívy, premietacie prístroje, diktafóny, magnetické disky, kompaktné disky, disky náhradné, disky optické, elektrické drôty, elektrické dverové zvončeky, elektrické káble, elektrické spojky, svorky a konektory, elektrické zariadenia na vábenie a ničenie hmyzu, elektricky vyhrievané vlasové natáčky, expozimetre, faxy, filmové kamery, exponované filmy, fotografické filmy, fotoaparáty, gramofónové platne, hasiace prístroje, hvezdárske ďalekohľady, ističe, poistky, kalkulačky, batérie do vreckových bateriek, kopírovacie stroje, kozmetické prístroje elektrické, malé ďalekohľady, laptopy, leštičky na fotografie, vodováhy, liehomery, magnetické nosiče dát, magnetofóny, ochranné masky, mikrofony, nosiče dát, programy na počítače, optické výrobky, plotre, počítače, počítačové batérie, periférie, vypínače, audio- a videoprijímače, prístroje na nahrávanie a reprodukciu zvuku a obrazu, telefóny, rádiá, spínače, statívy, teplomery s výnimkou lekárskeho, váhy, videotelefony, žiarivky ako svietidlá a elektrónky, zástrčky, zásuvky a ostatné elektrické spojky, telefónne záznamníky, zrkadlá (optika), zväčšovacie prístroje.

10 - Cumlíky na detské fľašky, pomôcky na dojčenie, kondómy, masážne prístroje, elektrické pančuchy, teplomery na lekárske účely.

11 - Zariadenia na osvetľovanie, vykurovanie, kotly, zariadenia na varenie, chladenie a sušenie, vodovodné batérie, baterky (svietidlá), bidety, bojler, vykurovacie články, drezy, elektrické kávovary, elektrické lampy, vyhrievané podušky elektrické s výnimkou podušiek na lekárske účely, vyhrievacie prikrývky elektrické nie na lekárske účely, filtre na pitnú vodu, fontány, fritézy elektrické, grily (prístroje na pečenie), hriankovače, chladiace nádoby, chladničky, elektrické jogurtovače, sprchovacie kabíny, kachle, pece, sporáky, kohútiky, elektrické kanvice, kotly, va-

ne, kúpeľňové armatúry, kuchynské odsávacie zariadenia, elektrické lampy, mrazničky, zariadenie na ohrievanie teplej vody, ohrievače, osvetľovacie prístroje a zariadenia, rúry na pečenie, pisačiarne, reťaze farebných žiaroviek, saunovacie zariadenia, záchodové sedadlá, splachovače, sprchovacie kúty, sprchy, tienidlá na lampy, stropné svetlá a lustre, sušičky bielizne, toalety, umývadlá, vianočné svetlá, ventilátory, výbojky elektrické na osvetlenie, zapaľovače, žiarivky, žiarovky, prostriedky na odstraňovanie zápachu s výnimkou prostriedkov na osobnú potrebu.

12 - Pneumatiky, bezpečnostné sedačky pre deti, detské kočíky, trojkoľky, duše, záplaty na opravy duší, dvojkoľosové vozíky, galusky, bicykle, poľahy vozidiel, snehové reťaze, sane, poľahy sedadiel, nákupné vozíky, nosiče na batožinu, husťky pneumatík.

13 - Pyrotechnika, ohňostroje, bengálske ohne.

14 - Drahé kovy a ich zliatiny, výrobky z drahých kovov patriace do tejto triedy, šperky, drahokamy, hodinárske výrobky, brošne ako šperky, budíky, výrobky pokovované drahými kovmi (dublé), hodinky, klenoty, medailóny, náhrdelníky, náramky, náušnice, šperkovnice z drahých kovov, strieborný a zlatý tovar s výnimkou nožov a príborov.

15 - Hudobné nástroje.

16 - Papier, kartón, lepenka a výrobky z týchto materiálov, ktoré nie sú zahrnuté v iných triedach, tlačoviny, albumy, atlasy, knihy, noviny, baliaci papier, farbivé pásy do písacích strojov, blahoprajné pohľadnice, bloky, brožúry, celofán, periodiká, tuš, dierkovačky, spisové obaly, listový papier, etikety s výnimkou textilných, fotografie, glóbusy, reprodukcie, grafiky, gumené na gumovanie, modelovacia hmota, navlhčovacie hubky (kancelárske pomôcky), hracie karty, atramenty, kalendáre, kancelárske potreby s výnimkou nábytku, kancelárske spinky, papierové vreckovky, ceruzky, lepiace pásy na kancelárske účely a použitie v domácnosti, lepidlá na kancelárske účely a pre domácnosť, maliarske plátna, maliarske stojany, maliarske štetce, mapy, nože na papier, obálky, obaly (papierenský a papierenický tovar), orezávadlá, toaletný papier, papierové obrúsky, papierové obrusy, pastelky, plagáty, plány, pohľadnice, poštové známky, potreby na písanie, rysovacie podložky na stôl (anglické prestieranie), písacie stroje, vrecká z papiera alebo plastických materiálov, papierové uteráky, rysovacie potreby, zošitky, zošivačky (kancelárske pomôcky), skicáre, školské potreby, štetce, fólie na balenie z plastických hmôt, zápisníky, jednorazové detské plienky z papiera alebo buničiny.

17 - Plastové fólie nie ako obalovací materiál, hadice s výnimkou kovových, lepiace pásy s výnimkou pásov na kancelárske účely a pre domácnosť, gumové alebo vulkanfibrové tesniace krúžky, materiály zabraňujúce sálanu tepla, tesniace tmely, tmely, vypchávkové z gumeného alebo z plastov.

18 - Aktovky, batohy, cestovné tašky, kufre, dáždniky, diplomatky, vychádzkové palice, chlebníky, kabelky, drobný kožený ozdobný a spotrebný tovar zahrnutý v tejto triede, kožušiny, kufriky, nákupné tašky, náprsné tašky, cestovné puzdrá a obaly z vulkanfibru, obojky pre zvieratá, peňazky, plecniaky, kožené remienky, slnečníky, šnúry kožené, tašky na kolieskach, vodidlá.

19 - Dlaždice s výnimkou kovových, drevené obloženia, drevo opracované, dvere s výnimkou kovových, sošky z kameňa, betónu a mramoru, geotextílie, lišty s výnimkou kovových, laty s výnimkou kovových, náterové hmoty, obkladačky, obklady stien a priečok s výnimkou kovových, parkety, dosky, latky, preglejka, sadra.

20 - Nábytok, zrkadlá, rámy na obrazy, koše s výnimkou kovových, lavičky, ležadlá rozkladacie, matrace, slamence (nádoby zo slamy, slamienky), pohovky, police, vankúše, posteľe, bielizníky, dosky na krájanie, prútený tovar, ratan, rúčky a rukoväti na náradie s výnimkou kovových, pletená slama, stolčeky a stoly, stolárske umelecké výrobky, tyče k rastlinám alebo stromom, tyče na záclony, tyče s výnimkou kovových, tyče, žrde, podnosy na rastliny, drevené alebo plastové rebríky, stoličky.

21 - Domáce a kuchynské potreby a nádoby, kanvy, cukorničky, čajníky, čajové súpravy, dávkovače, mydlá, dávkovače papierových uterákov, dávkovače toaletného papiera, demižóny, kliečky pre domáce zvieratá, drôtenky, džbániky, figúrky z porcelánu, zo skla, kuchynské formy a formičky, grily (potreby na opekanie), handry na čistenie, hlboké misy, umývacie huby, hrnce, hrebene, chladiace fľaše, dosky a schránky na chlieb, kefy, zubné kefy, kávové súpravy, vedrá, kvetináče, koše na odpadky, kuchynský riad, lisy na ovocie pre domácnosť s výnimkou elektrických, ručné mixéry, ručné mlynčeky, mopy, naberáčky, nádoby na smeti, lieviky, dentálne nite, nočníky, obaly na mydlo, otvárače na fľaše, panvice, varechy, hrnčeky, špáradlá, pasce na hmyz a hlodavce, koreničky, podnosy, porcelán, kuchynské potreby neelektrické, toaletné pomôcky, sušiaci na bielizeň, dosky na žehlenie, pudrenky, rukavice pre domácnosť, servisy, soľníčky, zmetáky, stojany na vajíčka, strúhadlá, svietniky, šálky, džbery, šľahače ručné, domáce mlynčeky s výnimkou elektrických, papierové tlačne, papierové tanieri, tanieri, plastové nádoby, plastové koše, plastové misy, plastové košíky, tepelnoizolačné nádoby (termosky), tlakové hrnce s výnimkou elektrických, handry na čistenie, výrobky z krystalového skla, riad z drahých kovov, akvária bytové.

22 - Laná, povrazy, kúdeľ, látka na vypchávkové materiály s výnimkou gumových a plastových, lyko, motúzy, papierové motúzy, páska na balenie, plachty, textilné baliace vrecká na prepravu a uchovávanie tovarov, siete, stany.

23 - Nite a priadze.

24 - Textilné, bavlnené textilie, cestovné príkrývky, textilné vreckovky, vlnené látky, posteľné pokrývky a príkrývky, posteľná bielizeň, lôžkoviny, menčestre, povlaky na matrace, moskytiéry, nábytkové poľahy, záclony, textilné podšívky, stolová bielizeň, plachty, obliečky, plédy, textilné rolety, utierky, uteráky, spacie vaky nahradzujúce príkrývky, hustá vlnená tkanina s hladkým povrchom (súkno), tkaniny, úplety, záclonovina.

25 - Odevy, obuv, pokrývky hlavy.

26 - Čipky, výšivky, galantérny tovar s výnimkou priadzi, gumené do bielizne, štopkacie hribíky, ihlice na pletenie a háčkovanie, ihly, stužky, gombíky, škatule na šijacie potreby, umelé kvety,

ozdobné ihlice, ozdoby do vlasov, ozdoby na klobúky s výnimkou ozdôb z drahých kovov, ozdoby na šaty, parochne, vlasové stuhy, stužky, pletené šnúry, šnúry na opásanie, pásky na uväzovanie (viazačky), zipsy.

27 - Izolačné podlahové krytiny, koberce, linoleum, podlahové krytiny, predložky, rohožky, tapety, umelé trávniky.

28 - Hry, hračky, automobilové modely, biliardy, boby, topánky na korčuľovanie s pripevnenými korčuľami, zariadenia na bowling, boxerské rukavice, korčule, činky, stolové hry, športové náradie, divadelné masky, golfové vybavenie, gymnastické zariadenia, rybárske vybavenia, hokejky, športový tovar zahrnutý v tejto triede, ako sú bazény, chrániče na píšfaly, nákolenníky, sánky a pod., horolezecké výstroje, hojdačky, šachy, guľky na hranie, hry s kockami, kolky (hra), zariadenie na elektronické hry s výnimkou hier využívajúcich televízne prijímače, hrkálky, stacionárne bicykle na cvičenie, kolieskové korčule, kolobežky, náradie na lukostreľbu, lyže, surfovacie a vodné lyže, lopty, rybárske náčinie, návnaďy, ozdoby na vianočné stromčeky s výnimkou osvetľovacích telies a cukrovíniok, golfové palice, lyžiarske palice, plutvy, puky, športové rukavice, bejzbalové, boxerské, golfové, hracie, lyžiarske, šermiarske, siete ako športové potreby, skejtbordy, spoločenské hry, stojany na vianočné stromčeky, vianočné stromčeky umelé, šachovnice, lyžiarske viazanie, zábavná pyrotechnika, ako petardy, rozbušky ako hračky.

29 - Mäso, ryby, hydina a zverina, mäsové výťažky, konzervované, sušené a tepelné spracované ovocie a zelenina, džemy, marmelády, ovocné zaváraniny, ovocné pretlaky, bujóny, byliny konzervované, cibuľa konzervovaná, šošovica konzervovaná, datle, fazuľa konzervovaná, hrach konzervovaný, hrozienka, huspeniny, pečienky, jedlé oleje a tuky, olivové oleje, ochutené oleje, jogurty, kandizované ovocie, klobásy, salámy, párky, konzervy mäsové, konzervy rybacie, konzervovaná zelenina, kôrovce, krevety nie živé, kyslá kapusta, langusty s výnimkou živých, konzervované hlúzovky, losos, spracované mandle, margarín, marmeláda, maslo, mäso, mäsové extrakty, mäkkýše (neživé), mliečne nápoje, mliečne výrobky, mlieko, syry, syry údené, tavené syrové výrobky, syrové korbáčiky, mrazené ovocie, nasolené potraviny, olivy konzervované, oriešky spracované, ovocné rôsoly, paštéty, raky s výnimkou živých, paradajkový pretlak, ryby, ovocné a zeleninové šaláty, sardinky, slede, slanina, smotana, sušené vajcia, šľahačka, šunka, údeniny, vajcia, konzervované sušené huby, želatína jedlá, mrazená zelenina ako polotovary.

30 - Bonbóny, cukor, cukríky, cukrovinky, čaj, čokoláda, čokoládové nápoje, torty, droždie, horčica, pečivo, chlieb, chuťové prísady, jemné pečivo, kakao, kakaové nápoje, kandis ako potrava, ovsená kaša (mliečna), káva, kávoviny, kávové nápoje, keksy, koláče, koreniny, krúpy na ľudskú spotrebu, krupica, kuchynská soľ, kukurica mletá, kukurica pražená, kypriaci prášok, lístkové cesto, majonéza, mäsové pirohy, pirohy ako mrazené polotovary, cestoviny, med, permíky, melasa, potravinárska múka, músi, muškátové orechy,

čokoládové nápoje, nové korenie, ocot, sójová omáčka, omáčky, obľátky, vločky, paprika (korenie), čierne korenie, koreniny, pizza, mrazená pizza, pizza v prášku, bábovka v prášku, torty v prášku, škrobovité potraviny, pralinky, príchuťi, pudinky, ryža, ságo, sendviče, škoricca, sucháre, sušienky, šafran (korenie), škrob ako potrava, tapioka, cestá, cestoviny ako polotovary, vanilín, vanilka, zákusky, koláče, šalátové zálievky, závor, zmrzliny, žemle, žuvačky, kečupy, parené buchty, halušky, knedle, palacinky, zemiakové placky, lokše, všetko ako chladené polotovary.

31 - Arašidy, zemiaky čerstvé, čerstvé záhradné bylinky, cibuľa čerstvá, citrusové ovocie, čakanka šalátová, čerstvé ovocie, čerstvá fazuľa, hlávkový šalát, čerstvé huby, čerstvý hrach, čerstvé hrozno, chovateľské a pestovateľské produkty zaradené v tejto triede, čerstvé plody, čerstvé gaštany, prírodné kvety, kvety sušené na ozdobu, uhorky, orechy, pór, živé ryby, semená rastlín, sezam, tekvica, vianočné stromčeky, čerstvá zelenina.

32 - Nealkoholické nápoje, ovocné a zeleninové šťavy, výťažky z ovocia, pivo, prášky na prípravu šumivých nápojov, príchuťi a prípravky na nápoje, prípravky na výrobu likérov, sódová voda, minerálky, sirupy, sladové nápoje, stolové vody, srvátkové nápoje.

33 - Alkoholické esencie, alkoholické nápoje, alkoholické extrakty, aperitívy, brandy, destilované nápoje, likéry a pálenky, džin, mušty s alkoholom, koktaily, liehoviny, medovina, rum, saké - víno, vodka, whisky.

34 - Cigaretové filtre, cigaretové papieriky, cigaretové špičky, cigarety, čističe na fajky, cigary, dózy na tabak s výnimkou z drahých kovov, fajky, plyn do zapalovačov, popolníky s výnimkou z drahých kovov, šnupavý tabak, tabatierky s výnimkou z drahých kovov, zapalovače pre fajčiarov, zápalky.

35 - Reklama, informácie obchodné a podnikateľské, marketingové štúdie, organizačné a ekonomické poradenstvo.

36 - Prenájom a správa nehnuteľností.

39 - Balenie tovaru, skladovanie tovaru, prenájom parkovísk.

40 - Konzervovanie potravín a nápojov.

41 - Výcvik, školenia a s kúšaním, hodnotenie spôsobilosti v rámci podnikania, najmä zamestnancov.

42 - Projektová činnosť.

43 - Kaviarne, bufety (rýchle občerstvenie).

(540)



(591) červená, modrá

(732) COOP Jednota Slovensko, spotrebné družstvo, Bajkalská 25, 827 18 Bratislava, SK;

(111) 221908

(151) 12.6.2008

(156) 5.12.2017

(180) 5.12.2027

(210) 2196-2007

(220) 5.12.2007

(442) 5.3.2008

(450) 5.8.2008

9 (511) 1, 2, 3, 4, 5, 6, 7, 8, 9, 10, 11, 12, 13, 14, 15, 16, 17, 18, 19, 20, 21, 22, 23, 24, 25, 26, 27, 28, 29, 30, 31, 32, 33, 34, 35, 36, 39, 40, 41, 42, 43

(511) 1 - Chemikálie pre priemysel, vedu, fotografiu, poľnohospodárstvo, záhradníctvo, lesníctvo, pôdne hnojivá, agrochemikálie s výnimkou fungicídov, herbicídov, insekticídov a prípravkov na ničenie buriny a parazitov, aktívne uhlie, chemické prípravky na výrobu farieb, bielkovina (živočišna alebo rastlinná ako surovina), brzdové kvapaliny, čiriacie prípravky, prípravky proti matneniu šošoviek, fotocitlivé dosky, destilovaná voda, filmy so svetlocitlivou vrstvou neexponované, filmy so svetlotlačovou vrstvou neexponované, filtračné materiály (chemické prípravky), filtračné materiály (minerálne látky), filtračné materiály (rastlinné látky), fosfáty (hnojivá), fotografické vývojky, fotografický papier, chemikálie pre fotografiu, hnojivá, hydraulické kvapaliny, chemické látky pre lesníctvo s výnimkou fungicídov, insekticídov a prípravkov proti parazitom, chemické prípravky na vedecké účely, impregnačné chemické prípravky na kožu a textil, prípravky na konzerváciu potravín, lepidlá na priemyselné účely, leštiace prípravky, prípravky na nakladanie a údenie mäsa, protipožiarne prípravky, rozpúšťadlá na fermeže a laky, umelé sladidlá (chemické prípravky).

2 - Farby, fermeže, laky, ochranné prostriedky proti hrdzi a poškodeniu dreva, politúry, antikorózne prípravky, farbivá, ochranné prípravky na kovy, moridlá, práškové kovy a fólie pre maliarov, sklenársky tmel, riedidlá do farieb, riedidlá do lakov, sadze (farbivo), šelak.

3 - Bieliace a iné prípravky na pranie a čistenie bielizne, prípravky na čistenie, leštenie, odmasťovanie a brúsenie, namáčacie prípravky, mydlá, antistatické prípravky na použitie v domácnosti, farby na vlasy, odfarbovače, čistiace mlieko, toaletné a čistiace prípravky, depilačné prípravky, dezodoranty na osobnú potrebu, prípravky na holenie, kamenec (antiseptický prípravok), čistiace prípravky na automobilové okná a do ostrekovačov, kolínske vody, kozmetické neceséry, kozmetické prípravky, kúpeľové soli s výnimkou soli na liečebné účely, pleťové masky, krém na obuv a kožu, parfúmy, laky na vlasy, lepidlá na kozmetické účely, leštiace prípravky, líčidlá, prípravky na odstraňovanie líčidiel, vlasové prípravky, peroxid vodíka na kozmetické účely, šampóny, toaletný terpentín, toaletné prípravky a potreby, ústne vody, vlasové vody, vody po holení, voňavky, zubné pasty.

4 - Priemyselné oleje a tuky, mazacie oleje, prostriedky na pohlcovanie, zvlhčovanie a viazanie prachu, palivové brikety, drevené uhlie, konzerlačné prípravky na kožu (oleje a tuky), alkohol (ako palivo), mazacie oleje a tuky, palivové drevo, parafín, podpaľovače, uhlie, sviečky a knôty na svietenie.

5 - Farmaceutické a zverolekárske výrobky, hygienické výrobky na lekárske použitie, dezinfekčné prípravky, dietetické látky prispôbené na lekárske účely, potrava pre dojčatá, ako sú výživy, dojčenské mlieko, kaše, biopotraviny, náplasti, obvazový materiál, liečivé byliny, bylinné čaje, cukrovinky s liečebnými prísadami, diabeticke chlieb, dietetické nápoje upravené na lekárske účely, doplnky potraviny minerálne, pesticídy, fungicídy, herbicídy, repelenty, prípravky na chudnutie, hygienické obrúsky a vložky, liečivé prípravky do kúpeľov, lekárníčky, minerálne vody na lekárske účely, soli do minerálnych kúpeľov, prípravky na ničenie hmyzu, prípravky na hubenie hlodavcov, prípravky proti parazitom, prípravky na umývanie psov, prípravky na starostlivosť o ústnu dutinu na lekárske účely.

6 - Alobal, kovové sudy, kovové debny na náradie, kovové reťaze, drôty z obyčajných kovov (okrem poistkových drôtov), kovanie dverí a okien, drobný železiarsky tovar, klince, kľúče, dverové kľučky a klopádlá, nákovy, kovania na nábytok, kovové skrutky, kovové matice, kovové nity, spájky, skoby, kramle, kovové zámky s výnimkou elektrických, kovové skrutky do dreva, kovové podložky, kovové rebričky.

7 - Striekacie pištole, nástrojové brúsky, elektrické mlynčeky, ručné nástroje a náradie mechanické s motorickým pohonom, umývačky riadu, práčky, kosačky na trávu, elektrické ručné vrtačky.

8 - Ručné nástroje a ručné náradia, brúsky (ručné náradie), holiace čepele, puzdrá na holiace potreby, hoblíky, holiace strojčeky, hrable, vyťahovače klinčov, zariadenia na hubenie rastlinných škodcov, pilníky, vreckové nože, kladivá (ručné nástroje), kliešte, maticové kľúče, vrtačky (ručné nástroje), otvárače na konzervy s výnimkou elektrických, kosy, krájače na zeleninu, motyčky, naberáčky, nože, príbory, nožnice, záhradnícke nožnice, pinzety, ručné pištole na vytlačanie tmeľu, obojručné nože (struhače), nástroje na rezanie, sekacie, krájanie (ručné), sekery, kosáky, ručné mlynčeky na mäso, zveráky, škrabky, skrutkovače, vidly, vrtačky, ručné vrtačky, záhradné náradie ručné, závitníky, nože z drahých kovov, príbor z drahých kovov.

9 - Prístroje a nástroje vedecké, námorné, geodetické, fotografické, kinematografické, optické, signalizačné, kontrolné, záchranné, vzdelávacie, prístroje a nástroje na meranie a váženie, akustické a svetelné poplachové zariadenia, reproduktory, antény, automobilové výstražné trojuholníky, autorádiá, barometre, batérie, okuliare, puzdrá na okuliare, buzoly, bzučiaky, optické šošovky, ďalekohľady, požiarne hlásiče, diapositívy, premietacie prístroje, diktafony, magnetické disky, kompaktné disky, disky náhradné, disky optické, elektrické drôty, elektrické dverové zvončeky, elektrické káble, elektrické spojky, svorky a konektory, elektrické zariadenia na vábenie a ničenie hmyzu, elektricky vyhrievané vlasové natáčky, expozimetre, faxy, filmové kamery, exponované filmy, fotografické filmy, fotoaparáty, gramofónové platne, hasiace prístroje, hviezdárske ďalekohľady, ističe, poistky, kalkulačky, batérie do vreckových bateriek, kopirovacie stroje, kozmetické prístroje elektrické, malé ďalekohľady, laptopy, leštičky na fotografie, vodováhy, liehome-

ry, magnetické nosiče dát, magnetofóny, ochranné masky, mikrofóny, nosiče dát, programy na počítače, optické výrobky, plotre, počítače, počítačové batérie, periférie, vypínače, audio- a video prijímače, prístroje na nahrávanie a reprodukciu zvuku a obrazu, telefóny, rádiá, spínače, statívy, teplomery s výnimkou lekárskeho, váhy, videotelefony, žiarivky ako svietidlá a elektrónky, zástrčky, zásuvky a ostatné elektrické spojky, telefónne záznamníky, zrkadlá (optika), zväčšovacie prístroje.

10 - Cumlíky na detské fľašky, pomôcky na dojčenie, kondómy, masážne prístroje, elektrické pančuchy, teplomery na lekárske účely.

11 - Zariadenia na osvetľovanie, vykurovanie, kotly, zariadenia na varenie, chladenie a sušenie, vodovodné batérie, baterky (svietidlá), bidety, bojler, vykurovacie články, drezy, elektrické kávovary, elektrické lampy, vyhrievané podušky elektrické s výnimkou podušiek na lekárske účely, vyhrievacie prikrývky elektrické, nie na lekárske účely, filtre na pitnú vodu, fontány, fritézy elektrické, grily (prístroje na pečenie), hriankovače, chladiace nádoby, chladničky, elektrické jogurtovače, sprchovacie kabíny, kachle, pece, sporáky, kohútiky, elektrické kanvice, kotly, vane, kúpeľňové armatúry, kuchynské odsávacie zariadenia, elektrické lampy, mrazničky, zariadenie na ohrievanie teplej vody, ohrievače, osvetľovacie prístroje a zariadenia, rúry na pečenie, pisoáre, reťaze farebných žiaroviek, saunovacie zariadenia, záchodové sedadlá, splachovače, sprchovacie kúty, sprchy, tienidlá na lampy, stropné svetlá a lustre, sušičky bielizne, toalety, umývadlá, vianočné svetlá, ventilátory, výbojky elektrické na osvetlenie, zapaľovače, žiarivky, žiarovky, prostriedky na odstraňovanie zápachu s výnimkou prostriedkov na osobnú potrebu.

12 - Pneumatiky, bezpečnostné sedačky pre deti, detské kočíky, trojkolky, duše, záplaty na opravy duší, dvojkolesové vozíky, galusky, bicykle, poľahy vozidiel, snehové reťaze, sane, poľahy sedadiel, nákupné vozíky, nosiče na batožinu, husťky pneumatík.

13 - Pyrotechnika, ohňostroje, bengálske ohne.

14 - Drahé kovy a ich zliatiny, výrobky z drahých kovov patriace do tejto triedy, šperky, drahokamy, hodinárske výrobky, brošne ako šperky, budíky, výrobky pokovované drahými kovmi (dublé), hodinky, klenoty, medailóny, náhrdelníky, náramky, náušnice, šperkovnice z drahých kovov, strieborný a zlatý tovar s výnimkou nožov a príborov.

15 - Hudobné nástroje.

16 - Papier, kartón, lepenka a výrobky z týchto materiálov, ktoré nie sú zahrnuté v iných triedach, tlačoviny, albumy, atlasy, knihy, noviny, baliaci papier, farbivé pásy do písacích strojov, blahoprajné pohľadnice, bloky, brožúry, celofán, periodiká, tuš, dierkovačky, spisové obaly, listový papier, etikety s výnimkou textilných, fotografie, glóbusy, reprodukcie, grafiky, gumené na gumovanie, modelovacia hmota, navlhčovacie hubky (kancelárske pomôcky), hracie karty, atramenty, kalendáre, kancelárske potreby s výnimkou nábytku, kancelárske spinky, papierové vreckovky, ceruzky, lepiace pásy na kancelárske účely a použitie v domácnosti, lepidlá na kancelárske účely

a pre domácnosť, maliarske plátna, maliarske stojany, maliarske štetce, mapy, nože na papier, obálky, obaly (papierenský a papiernický tovar), orezávadlá, toaletný papier, papierové obrúsky, papierové obrusy, pastelky, plagáty, plány, pohľadnice, poštové známky, potreby na písanie, rysovacie podložky na stôl (anglické prestieranie), písacie stroje, vrecká z papiera alebo plastických materiálov, papierové uteráky, rysovacie potreby, zošitky, zošívачky (kancelárske pomôcky), skicáre, školské potreby, štetce, fólie na balenie z plastických hmôt, zápisníky, jednorazové detské plienky z papiera alebo buničiny.

17 - Plastové fólie, nie ako obalovací materiál, hadice s výnimkou kovových, lepiace pásy s výnimkou pásov na kancelárske účely a pre domácnosť, gumové alebo vulkanfibrové tesniace krúžky, materiály zabraňujúce sáaniu tepla, tesniace tmely, tmely, vypchávkové z gumených alebo z plastov.

18 - Aktovky, batohy, cestovné tašky, kufre, dáždniky, diplomatky, vychádzkové palice, chlebníky, kabelky, drobný kožený ozdobný a spotrebný tovar zahrnutý v tejto triede, kožušiny, kufríky, nákupné tašky, náprsné tašky, cestovné puzdrá a obaly z vulkanfibru, obojky pre zvieratá, peňaženky, plecniaky, kožené remienky, slnečníky, šnúry kožené, tašky na kolieskach, vodidlá.

19 - Dlaždice s výnimkou kovových, drevené obloženia, drevo opracované, dvere s výnimkou kovových, sošky z kameňa, betónu a mramoru, geotextílie, lišty s výnimkou kovových, laty s výnimkou kovových, náterové hmoty, obkladačky, obklady stien a priečok s výnimkou kovových, parkety, dosky, latky, preglejka, sadra.

20 - Nábytok, zrkadlá, rámy na obrazy, koše s výnimkou kovových, lavičky, ležadlá rozkladacie, matrace, slamenice (nádoby zo slamy, slamienny), pohovky, police, vankúše, posteľe, bielizníky, dosky na krájanie, prútený tovar, ratan, rúčky a rukoväti na náradie s výnimkou kovových, pletená slama, stolčeky a stoly, stolárske umelecké výrobky, tyče k rastlinám alebo stromom, tyče na záclony, tyče s výnimkou kovových, tyče, žrde, podnosy na rastliny, drevené alebo plastové rebriky, stoličky.

21 - Domáce a kuchynské potreby a nádoby, kanvy, cukorničky, čajníky, čajové súpravy, dávkovače, mydlá, dávkovače papierových uterákov, dávkovače toaletného papiera, demižóny, kliečky pre domáce zvieratá, drôtenky, džbániky, figúrky z porcelánu, zo skla, kuchynské formy a formičky, grily (potreby na opekanie), handry na čistenie, hlboké misy, umývacie huby, hrnce, hrebeny, chladiace fľaše, dosky a schránky na chlieb, kefy, zubné kefy, kávové súpravy, vedrá, kvetnáče, koše na odpadky, kuchynský riad, lisy na ovocie pre domácnosť s výnimkou elektrických, ručné mixéry, ručné mlynčeky, mopy, naberačky, nádoby na smeti, lieviky, dentálne nite, nočníky, obaly na mydlo, otvárače na fľaše, panvice, varechy, hrnčeky, špáradlá, pasce na hmyz a hlodavce, koreničky, podnosy, porcelán, kuchynské potreby neelektrické, toaletné pomôcky, sušičky na bielizeň, dosky na žehlenie, pudrenky, rukavice pre domácnosť, servisy, soľníčky, zmetáky, stojany na vajíčka, strúhadlá, svietniky, šálky, džbery, šľahače ručné, domáce mlynčeky s výnimkou elektrických, papierové táčne, papierové tanierne,

taniere, plastové nádoby, plastové koše, plastové misy, plastové košíky, tepelnoizolačné nádoby (termosky), tlakové hrnce s výnimkou elektrických, handry na čistenie, výrobky z krištáľového skla, riad z drahých kovov, akváriá bytové.

22 - Laná, povrazy, kúdel', látka na vypchávkové materiály s výnimkou gumových a plastových, lyko, motúzy, papierové motúzy, páska na balenie, plachty, textilné baliace vrečky na prepravu a uchovávanie tovarov, siete, stany.

23 - Nite a priadze.

24 - Textilné, bavlnené textílie, cestovné prikrývky, textilné vreckovky, vlnené látky, posteľné pokrývky a prikrývky, posteľná bielizeň, lôžkoviny, menčestre, povlaky na matrace, moskytiéry, nábytkové potahy, záclony, textilné podšívky, stolová bielizeň, plachty, obliečky, plédy, textilné rolety, utierky, uteráky, spacie vaky nahradzujúce prikrývky, hustá vlnená tkanina s hladkým povrchom (súkno), tkaniny, úplety, záclonovina.

25 - Odevy, obuv, pokrývky hlavy.

26 - Čipky, výšivky, galantérny tovar s výnimkou priadzi, gummy do bielizne, štopkacie hrbiky, ihlice na pletenie a háčkovanie, ihly, stužky, gombíky, škatule na šijacie potreby, umelé kvety, ozdobné ihlice, ozdoby do vlasov, ozdoby na klobúky s výnimkou ozdôb z drahých kovov, ozdoby na šaty, parochne, vlasové stuhy, stužky, pletené šnúry, šnúry na opásanie, pásky na uväzovanie (viazačky), zipsy.

27 - Izolačné podlahové krytiny, koberce, linoleum, podlahové krytiny, predložky, rohožky, tapety, umelé trávniky.

28 - Hry, hračky, automobilové modely, biliardy, boby, topánky na korčuľovanie s pripevnenými korčuľami, zariadenia na bowling, boxerské rukavice, korčule, činky, stolové hry, športové náradie, divadelné masky, golfové vybavenie, gymnastické zariadenia, rybárske vybavenia, hokejky, športový tovar zahrnutý v tejto triede, ako sú bazény, chrániče na píšťaľy, nákolenníky, sánky a pod., horolezecké výstroje, hojdačky, šachy, guľky na hranie, hry s kockami, kolky (hra), zariadenie na elektronické hry s výnimkou hier využívajúcich televízne prijímače, hrkálky, stacionárne bicykle na cvičenie, kolieskové korčule, kolobežky, náradie na lukostreľbu, lyže, surfboardy, vodné lyže, lopty, rybárske náčinie, návody, ozdoby na vianočné stromčeky s výnimkou osvetľovacích telies a cukrovíniok, golfové palice, lyžiarske palice, plutvy, puky, športové rukavice, bejzbalové, boxerské, golfové, hracie, lyžiarske, šermiarske, siete ako športové potreby, skejtboardy, spoločenské hry, stojany na vianočné stromčeky, vianočné stromčeky umelé, šachovnice, lyžiarske viazanie, zábavná pyrotechnika, ako petardy, rozbušky ako hračky.

29 - Mäso, ryby, hydina a zverina, mäsové výťažky, konzervované, sušené a tepelne spracované ovocie a zelenina, džemy, marmelády, ovocné zaváraniny, ovocné pretlaky, bujóny, byliny konzervované, cibul'a konzervovaná, šošovica konzervovaná, datle, fazuľa konzervovaná, hrach konzervovaný, hrozienka, huspeniny, pečienky, jedlé oleje a tuky, olivové oleje, ochutené oleje, jogurty, kandizované ovocie, klobásy, salámy, párky, konzervy mäsové, konzervy rybacie, konzervo-

vaná zelenina, kôrovce, krevety nie živé, kyslá kapusta, langusty s výnimkou živých, konzervované hľuzovky, losos, spracované mandle, margarín, marmeláda, maslo, mäso, mäsové extrakty, mákkýše (neživé), mliečne nápoje, mliečne výrobky, mlieko, syry, syry údené, tavené syrové výrobky, syrové korbáčiky, mrazené ovocie, nasolené potraviny, olivy konzervované, oriešky spracované, ovocné rôsoly, paštéty, raky s výnimkou živých, paradajkový pretlak, ryby, ovocné a zeleninové šaláty, sardinky, slede, slanina, smotana, sušené vajcia, šľahačka, šunka, údeniny, vajcia, konzervované sušené huby, želatína jedlá, mrazená zelenina ako polotovar.

30 - Bonbóny, cukor, cukríky, cukrovinky, čaj, čokoláda, čokoládové nápoje, torty, droždie, horčica, pečivo, chlieb, chuťové prísady, jemné pečivo, kakao, kakaové nápoje, kandis ako potrava, ovsená kaša (mliečna), káva, kávoviny, kávové nápoje, keksy, koláče, koreniny, krúpy na ľudskú spotrebu, krupica, kuchynská soľ, kukurica mletá, kukurica pražená, kypriaci prášok, lístkové cesto, majonéza, mäsové pirohy, pirohy ako mrazené polotovary, cestoviny, med, perníky, melasa, potravinárska múka, müsli, muškátové orechy, čokoládové nápoje, nové korenie, ocot, sójová omáčka, omáčky, obľátky, vločky, paprika (korenie), čierne korenie, koreniny, pizza, mrazená pizza, pizza v prášku, bábovka v prášku, torty v prášku, škrobovité potraviny, pralinky, príchuť, pudinky, ryža, ságo, sendviče, škoric, sucháre, sušienky, šafran (korenie), škrob ako potrava, tapioka, cestá, cestoviny ako polotovary, vanilín, vanilka, zákusky, koláče, šalátové zálievky, zázvor, zmrzlina, žemle, zuvačky, kečupy, parné buchty, halušky, knedle, palacinky, zemiakové placky, lokše, všetko ako chladené polotovary.

31 - Arašidy, zemiaky čerstvé, čerstvé záhradné bylinky, cibul'a čerstvá, citrusové ovocie, čakanka šalátová, čerstvé ovocie, čerstvá fazuľa, hlávkový šalát, čerstvé huby, čerstvý hrach, čerstvé hrozno, chovateľské a pestovateľské produkty zaradené v tejto triede, čerstvé plody, čerstvé gaštany, prírodné kvety, kvety sušené na ozdoby, uhorky, orechy, pór, živé ryby, semená rastlín, sezam, tekvica, vianočné stromčeky, čerstvá zelenina.

32 - Nealkoholické nápoje, ovocné a zeleninové šťavy, výťažky z ovocia, pivo, prášky na prípravu šumivých nápojov, príchuť a prípravky na nápoje, prípravky na výrobu likérov, sódová voda, minerálky, sirupy, sladové nápoje, stolové vody, srvátkové nápoje.

33 - Alkoholické esencie, alkoholické nápoje, alkoholické extrakty, aperitívy, brandy, destilované nápoje, likéry a pálenky, džin, mušty s alkoholom, koktaily, liehoviny, medovina, rum, saké - víno, vodka, whisky.

34 - Cigaretové filtre, cigaretové papieriky, cigaretové špičky, cigarety, čističe na fajky, cigary, dózy na tabak s výnimkou z drahých kovov, fajky, plyn do zapalovačov, popolníky s výnimkou z drahých kovov, šnupavý tabak, tabatierky s výnimkou z drahých kovov, zapalovače pre fajčiarov, zápalky.

35 - Reklama, informácie obchodné a podnikateľské, marketingové štúdie, organizačné a ekonomické poradenstvo.

- 36 - Prenájom a správa nehnuteľností.
- 39 - Balenie tovaru, skladovanie tovaru, prenájom parkovísk.
- 40 - Konzervovanie potravín a nápojov.
- 41 - Výcvik, školenia a skúšanie, hodnotenie spôsobilosti v rámci podnikania, najmä zamestnancov.
- 42 - Projektová činnosť.
- 43 - Kaviarne, bufety (rýchle občerstvenie).

(540)



(732) COOP Jednota Slovensko, spotrebné družstvo, Bajkalská 25, 827 18 Bratislava, SK;

(111) 221909

(151) 12.6.2008

(156) 5.12.2017

(180) 5.12.2027

(210) 2197-2007

(220) 5.12.2007

(442) 5.3.2008

(450) 5.8.2008

9 (511) 1, 2, 3, 4, 5, 6, 7, 8, 9, 10, 11, 12, 13, 14, 15, 16, 17, 18, 19, 20, 21, 22, 23, 24, 25, 26, 27, 28, 29, 30, 31, 32, 33, 34, 35, 36, 39, 40, 41, 42, 43

(511) 1 - Chemikálie pre priemysel, vedu, fotografiu, poľnohospodárstvo, záhradníctvo, lesníctvo, pôdne hnojivá, agrochemikálie s výnimkou fungicídov, herbicídov, insekticídov a prípravkov na ničenie buriny a parazitov, aktívne uhlie, chemické prípravky na výrobu farieb, bielkovina (živočišna alebo rastlinná ako surovina), brzdové kvapaliny, čiriacie prípravky, prípravky proti matneniu šošoviek, fotocitlivé dosky, destilovaná voda, filmy so svetlocitlivou vrstvou neexponované, filmy so svetlotlačovou vrstvou neexponované, filtračné materiály (chemické prípravky), filtračné materiály (minerálne látky), filtračné materiály (rastlinné látky), fosfáty (hnojivá), fotografické vývojky, fotografický papier, chemikálie pre fotografiu, hnojivá, hydraulické kvapaliny, chemické látky pre lesníctvo s výnimkou fungicídov, insekticídov a prípravkov proti parazitom, chemické prípravky na vedecké účely, impregnačné chemické prípravky na kožu a textil, prípravky na konzerváciu potravín, lepidlá na priemyselné účely, leštiace prípravky, prípravky na nakladanie a údenie mäsa, protipožiarné prípravky, rozpúšťadlá na fermeže a laky, umelé sladidlá (chemické prípravky).

2 - Farby, fermeže, laky, ochranné prostriedky proti hrdzi a poškodeniu dreva, politúry, antikorózne prípravky, farbivá, ochranné prípravky na kovy, moridlá, práškové kovy a fólie pre maliarov, sklenársky tmel, riedidlá do farieb, riedidlá do lakov, sadze (farbivo), šelak.

3 - Bieliace a iné prípravky na pranie a čistenie bielizne, prípravky na čistenie, leštenie, odmasťovanie a brúsenie, namáčacie prípravky, mydlá,

antistatické prípravky na použitie v domácnosti, farby na vlasy, odfarbovače, čistiace mlieko, toaletné a čistiace prípravky, depilačné prípravky, dezodoranty na osobnú potrebu, prípravky na holenie, kamenec (antiseptický prípravok), čistiace prípravky na automobilové okná a do ostrekovačov, kolínske vody, kozmetické neceséry, kozmetické prípravky, kúpeľové soli s výnimkou soli na liečebné účely, pleťové masky, krém na obuv a kožu, parfumy, laky na vlasy, lepidlá na kozmetické účely, leštiace prípravky, líčidlá, prípravky na odstraňovanie líčidiel, vlasové prípravky, peroxid vodíka na kozmetické účely, šampóny, toaletný terpentín, toaletné prípravky a potreby, ústne vody, vlasové vody, vody po holení, voňavky, zubné pasty.

4 - Priemyselné oleje a tuky, mazacie oleje, prostriedky na pohlcovanie, zvlhčovanie a viazanie prachu, palivové briкеты, drevené uhlie, konzervačné prípravky na kožu (oleje a tuky), alkohol (ako palivo), mazacie oleje a tuky, palivové drevo, parafín, podpaľovače, uhlie, sviečky a knôty na svietenie.

5 - Farmaceutické a zverolekárske výrobky, hygienické výrobky na lekárske použitie, dezinfekčné prípravky, dietetické látky prispôbené na lekárske účely, potrava pre dojčatá, ako sú výživy, dojčenské mlieko, kaše, biopotraviny, náplasti, obväzový materiál, liečivé byliny, bylinné čaje, cukrovinky s liečebnými prísadami, diabetický chlieb, dietetické nápoje upravené na lekárske účely, doplnky potravy minerálne, pesticídy, fungicídy, herbicídy, repelenty, prípravky na chudnutie, hygienické obrúsky a vložky, liečivé prípravky do kúpeľov, lekárníčky, minerálne vody na lekárske účely, soli do minerálnych kúpeľov, prípravky na ničenie hmyzu, prípravky na hubenie hlodavcov, prípravky proti parazitom, prípravky na umývanie psov, prípravky na starostlivosť o ústnu dutinu na lekárske účely.

6 - Alobal, kovové sudy, kovové debny na náradie, kovové reťaze, drôty z obyčajných kovov (okrem poistkových drôtov), kovanie dverí a okien, drobný železiarsky tovar, klinec, kľúče, dverové kľučky a klopádlá, nákovy, kovania na nábytok, kovové skrutky, kovové matice, kovové nity, spájky, skoby, kramle, kovové zámky s výnimkou elektrických, kovové skrutky do dreva, kovové podložky, kovové rebriky.

7 - Striekacie pištole, nástrojové brúsky, elektrické mlynčeky, ručné nástroje a náradie mechanické s motorickým pohonom, umývačky riadu, práčky, kosačky na trávu, elektrické ručné vrtáčky.

8 - Ručné nástroje a ručné náradia, brúsky (ručné náradie), holiace čepele, puzdrá na holiace potreby, hoblíky, holiace strojčeky, hrable, vyťahovače klinec, zariadenia na hubenie rastlinných škodcov, pilníky, vreckové nože, kladivá (ručné nástroje), kliešte, maticové kľúče, vrtáky (ručné nástroje), otvárače na konzervy s výnimkou elektrických, kosy, krájače na zeleninu, motyčky, naberáčky, nože, príbory, nožnice, záhradnícke nožnice, pinzety, ručné pištole na vytlačovanie tmeľu, obojručné nože (strúhače), nástroje na rezanie, sekacie, krájanie (ručné), sekery, kosáky, ručné mlynčeky na mäso, zveráky, škrabky, skrutkovače, vidly, vrtáky, ručné vrtáčky, záhradné náradie ručné, závitníky, nože z drahých kovov, príbor z drahých kovov.

9 - Prístroje a nástroje vedecké, námorné, geodetické, fotografické, kinematografické, optické, signalizačné, kontrolné, záchranné, vzdelávacie, prístroje a nástroje na meranie a váženie, akustické a svetelné poplachové zariadenia, reproduktory, antény, automobilové výstražné trojuholníky, autorádiá, barometre, batérie, okuliare, puzdrá na okuliare, buzoly, bzučiaky, optické šošovky, ďalekohľady, požiarna hlásiče, diapozitívy, premietacie prístroje, diktafóny, magnetické disky, kompaktné disky, disky náhradné, disky optické, elektrické drôty, elektrické dverové zvončeky, elektrické káble, elektrické spojky, svorky a konektory, elektrické zariadenia na vábenie a ničenie hmyzu, elektricky vyhrievané vlasové natáčky, expozimetre, faxy, filmové kamery, exponované filmy, fotografické filmy, fotoaparáty, gramofónové platne, hasiace prístroje, hviezdárske ďalekohľady, ističe, poistky, kalkulačky, batérie do vreckových bateriek, kopirovacie stroje, kozmetické prístroje elektrické, malé ďalekohľady, laptopy, leštičky na fotografie, vodováhy, liehomery, magnetické nosiče dát, magnetofóny, ochranné masky, mikrofóny, nosiče dát, programy na počítače, optické výrobky, plotre, počítače, počítačové batérie, periférie, vypínače, audio- a videoprijímače, prístroje na nahrávanie a reprodukciu zvuku a obrazu, telefóny, rádiá, spínače, statívy, teplomery s výnimkou lekárskeho, váhy, videotelefóny, žiarivky ako svetidlá a elektrónky, zástrčky, zásuvky a ostatné elektrické spojky, telefónne záznamníky, zrkadlá (optika), zväčšovacie prístroje.

10 - Cumlíky na detské fľašky, pomôcky na dojčenie, kondómy, masážne prístroje, elektrické pančuchy, teplomery na lekárske účely.

11 - Zariadenia na osvetľovanie, vykurovanie, kotly, zariadenia na varenie, chladenie a sušenie, vodovodné batérie, baterky (svietidlá), bidety, bojler, vykurovacie články, drezy, elektrické kávovary, elektrické lampy, vyhrievané podušky elektrické s výnimkou podušiek na lekárske účely, vyhrievacie prikrývky elektrické nie na lekárske účely, filtre na pitnú vodu, fontány, fritézy elektrické, grily (prístroje na pečenie), hriankovače, chladiace nádoby, chladničky, elektrické jogurtovače, sprchovacie kabíny, kachle, pece, sporáky, kohútiky, elektrické kanvice, kotly, vane, kúpeľňové armatúry, kuchynské odsávacie zariadenia, elektrické lampy, mrazničky, zariadenie na ohrievanie teplej vody, ohrievače, osvetľovacie prístroje a zariadenia, rúry na pečenie, pisače, reťaze farebných žiaroviek, saunovacie zariadenia, záchodové sedadlá, splachovače, sprchovacie kúty, sprchy, tienidlá na lampy, stropné svetlá a lustre, sušičky bielizne, toalety, umývadlá, vianočné svetlá, ventilátory, výbojky elektrické na osvetlenie, zapaľovače, žiarivky, žiarovky, prostriedky na odstraňovanie zápachu s výnimkou prostriedkov na osobnú potrebu.

12 - Pneumatiky, bezpečnostné sedačky pre deti, detské kočíky, trojkolky, duše, záplaty na opravy duší, dvojkolesové vozíky, galusky, bicykle, poťahy vozidiel, snehové reťaze, sane, poťahy sedadiel, nákupné vozíky, nosiče na batožinu, husťtky pneumatík.

13 - Pyrotechnika, ohňostroje, bengálske ohne.

14 - Drahé kovy a ich zliatiny, výrobky z drahých kovov patriace do tejto triedy, šperky, drahokamy, hodinárske výrobky, brošne ako šperky, budíky, výrobky pokovované drahými kovmi (dublé), hodinky, klenoty, medailóny, náhrdelníky, náramky, náušnice, šperkovnice z drahých kovov, strieborný a zlatý tovar s výnimkou nožov a príborov.

15 - Hudobné nástroje.

16 - Papier, kartón, lepenka a výrobky z týchto materiálov, ktoré nie sú zahrnuté v iných triedach, tlačoviny, albumy, atlasy, knihy, noviny, baliaci papier, farbivacie pásy do písacích strojov, blahoprajné pohľadnice, bloky, brožúry, celofán, periodiká, tuš, dierkovačky, spisové obaly, listový papier, etikety s výnimkou textilných, fotografie, glóbusy, reprodukcie, grafiky, gumené gumovanie, modelovacia hmota, navlhčovacie hubky (kancelárske pomôcky), hracie karty, atramenty, kalendáre, kancelárske potreby s výnimkou nábytku, kancelárske spinky, papierové vreckovky, ceruzky, lepiace pásy na kancelárske účely a použitie v domácnosti, lepidlá na kancelárske účely a pre domácnosť, maliarske plátna, maliarske stojany, maliarske štetce, mapy, nože na papier, obálky, obaly (papierenský a papiernický tovar), orezávadlá, toaletný papier, papierové obrúsky, papierové obrusy, pastelky, plagáty, plány, pohľadnice, poštové známky, potreby na písanie, rysovacie podložky na stôl (anglické prestieranie), písacie stroje, vrecká z papiera alebo plastických materiálov, papierové uteráky, rysovacie potreby, zošitky, zošivačky (kancelárske pomôcky), skicáre, školské potreby, štetce, fólie na balenie z plastických hmôt, zápisníky, jednorazové detské plienky z papiera alebo buničiny.

17 - Plastové fólie nie ako obalovací materiál, hadice s výnimkou kovových, lepiace pásy s výnimkou pásov na kancelárske účely a pre domácnosť, gumové alebo vulkanfibrové tesniace krúžky, materiály zabraňujúce šíreniu tepla, tesniace tmely, tmely, vypchávkové z gumy alebo z plastov.

18 - Aktovky, batohy, cestovné tašky, kufre, dáždniky, diplomatky, vychádzkové palice, chlebníky, kabelky, drobný kožený ozdobný a spotrebný tovar zahrnutý v tejto triede, kožušiny, kufríky, nákupné tašky, náprsné tašky, cestovné puzdrá obaly z vulkanfibru, obojky pre zvieratá, peňaženky, plecniaky, kožené remienky, slnečníky, šnúry kožené, tašky na kolieskach, vodidlá.

19 - Dlaždice s výnimkou kovových, drevené obloženia, drevo opracované, dvere s výnimkou kovových, sošky z kameňa, betónu a mramoru, geotextílie, lišty s výnimkou kovových, laty s výnimkou kovových, náterové hmoty, obkladačky, obklady stien a priečok s výnimkou kovových, parkety, dosky, latky, preglejka, sadra.

20 - Nábytok, zrkadlá, rámy na obrazy, koše s výnimkou kovových, lavičky, ležadlá rozkladacie, matrace, slamenice (nádoby zo slamy, slamienky), pohovky, police, vankúše, posteľe, bielizníky, dosky na krájanie, prútený tovar, ratan, rúčky a rukováti na náradie s výnimkou kovových, pletená slama, stolčeky a stoly, stolárske umelecké výrobky, tyče k rastlinám alebo stromom, tyče na záclony, tyče s výnimkou kovových, tyče, žrde, podnosy na rastliny, drevené alebo plastové rebriky, stoličky.

21 - Domáce a kuchynské potreby a nádoby, kanvy, cukorničky, čajníky, čajové súpravy, dávkovače, mydlá, dávkovače papierových uterákov, dávkovače toaletného papiera, demižóny, klietky pre domáce zvieratá, drôtenky, džbániky, figúrky z porcelánu, zo skla, kuchynské formy a formičky, grily (potreby na opekanie), handry na čistenie, hlboké misy, umývacie huby, hrnce, hrebene, chladiace fľaše, dosky a schránky na chlieb, kefy, zubné kefky, kávové súpravy, vedrá, kvetinnáče, koše na odpadky, kuchynský riad, lisy na ovocie pre domácnosť s výnimkou elektrických, ručné mixéry, ručné mlynčeky, mopy, naberačky, nádoby na smeti, lieviky, dentálne nite, nočníky, obaly na mydlo, otvárače na fľaše, panvice, varenchy, hrnčeky, špáradlá, pasce na hmyz a hlodavce, koreničky, podnosy, porcelán, kuchynské potreby neelektrické, toaletné pomôcky, sušiaci na bielizeň, dosky na žehlenie, pudrenky, rukavice pre domácnosť, servisy, soľničky, zmetáky, stojany na vajčeka, strúhadlá, svietniky, šálky, džbery, šľahače ručné, domáce mlynčeky s výnimkou elektrických, papierové táčce, papierové tanierne, tanierne, plastové nádoby, plastové koše, plastové misy, plastové košíky, tepelnoizolačné nádoby (termosky), tlakové hrnce s výnimkou elektrických, handry na čistenie, výrobky z krištáľového skla, riad z drahých kovov, akvária bytové.

22 - Laná, povrazy, kúdel', látka na vypchávkové materiály s výnimkou gumových a plastových, lyko, motúzy, papierové motúzy, páska na balenie, plachty, textilné baliace vrecká na prepravu a uchovávanie tovarov, siete, stany.

23 - Nite a priadze.

24 - Textilné, bavlnené textilie, cestovné prikrývky, textilné vreckovky, vlnené látky, posteľné pokrývky a prikrývky, posteľná bielizeň, lôžkoviny, menčestre, povlaky na matrace, moskytiéry, nábytkové potahy, záclony, textilné podšívky, stolová bielizeň, plachty, obliečky, plédy, textilné rolety, utierky, uteráky, spacie vaky nahradzujúce prikrývky, hustá vlnená tkanina s hladkým povrchom (súkno), tkaniny, úplety, záclonovina.

25 - Odevy, obuv, pokrývky hlavy.

26 - Čipky, výšivky, galantéry tovar s výnimkou priadzi, gummy do bielizne, štopkacie hříbiky, ihlice na pletenie a háčkovanie, ihly, stužky, gombíky, škatule na šijacie potreby, umelé kvety, ozdobné ihlice, ozdoby do vlasov, ozdoby na klobúky s výnimkou ozdôb z drahých kovov, ozdoby na šaty, parochne, vlasové stuhy, stužky, pletené šnúry, šnúry na opásanie, pásky na uväzovanie (viazačky), zipsy.

27 - Izolačné podlahové krytiny, koberce, linoleum, podlahové krytiny, predložky, rohožky, tapety, umelé trávniky.

28 - Hry, hračky, automobilové modely, biliardy, boby, topánky na korčuľovanie s pripevnenými korčuľami, zariadenia na bowling, boxerské rukavice, korčule, činky, stolové hry, športové náradie, divadelné masky, golfové vybavenie, gymnastické zariadenia, rybárske vybavenia, hokejky, športový tovar zahrnutý v tejto triede, ako sú bazény, chrániče na píšťaľy, nákolenníky, sánky a pod., horolezecké výstroje, hojdačky, šachy, guľky na hranie, hry s kockami, kolky (hra), za-

riadenie na elektronické hry s výnimkou hier využívajúcich televízne prijímače, hrkálky, stacionárne bicykle na cvičenie, kolieskové korčule, kolobežky, náradie na lukostreľbu, lyže, surfovanie a vodné lyže, lopty, rybárske náčinie, návnaďy, ozdoby na vianočné stromčeky s výnimkou osvetľovacích telies a cukrovíniček, golfové palice, lyžiarske palice, plutvy, puky, športové rukavice, bejzbalové, boxerské, golfové, hracie, lyžiarske, šermiarske, siete ako športové potreby, skejtbordy, spoločenské hry, stojany na vianočné stromčeky, vianočné stromčeky umelé, šachovnice, lyžiarske viazanie, zábavná pyrotechnika, ako petardy, rozbušky ako hračky.

29 - Mäso, ryby, hydina a zverina, mäsové výťažky, konzervované, sušené a tepelné spracované ovocie a zelenina, džemy, marmelády, ovocné zaváraniny, ovocné pretlaky, bujóny, byliny konzervované, cibuľa konzervovaná, šošovica konzervovaná, datle, fazuľa konzervovaná, hrach konzervovaný, hrozienka, huspeniny, pečienky, jedlé oleje a tuky, olivové oleje, ochutené oleje, jogurty, kandizované ovocie, klobásky, salámy, párky, konzervy mäsové, konzervy rybacie, konzervovaná zelenina, kôrovce, krevety nie živé, kyslá kapusta, langusty s výnimkou živých, konzervované hlúzovky, losos, spracované mandle, margarín, marmeláda, maslo, mäso, mäsové extrakty, mäkkýše (neživé), mliečne nápoje, mliečne výrobky, mlieko, syry, syry údené, tavené syrové výrobky, syrové korbáčiky, mrazené ovocie, nasolené potraviny, olivy konzervované, oriešky spracované, ovocné rôsoly, paštéty, raky s výnimkou živých, paradajkový pretlak, ryby, ovocné a zeleninové šaláty, sardinky, slede, slanina, smotana, sušené vajcia, šľahačka, šunka, údeniny, vajcia, konzervované sušené huby, želatína jedlá, mrazená zelenina ako polotovary.

30 - Bonbóny, cukor, cukríky, cukrovinky, čaj, čokoláda, čokoládové nápoje, torty, droždie, horčica, pečivo, chlieb, chuťové prísady, jemné pečivo, kakao, kakaové nápoje, kandis ako potrava, ovsená kaša (mliečna), káva, kávoviny, kávové nápoje, keksy, koláče, koreniny, krúpy na ľudskú spotrebu, krupica, kuchynská soľ, kukurica mletá, kukurica pražená, kypriaci prášok, lístkové cesto, majonéza, mäsové pirohy, pirohy ako mrazené polotovary, cestoviny, med, pemíky, melasa, potravinárska múka, müsli, muškátové orechy, čokoládové nápoje, nové korenie, ocot, sójová omáčka, omáčky, oblátky, vločky, paprika (korenie), čierne korenie, koreniny, pizza, mrazená pizza, pizza v prášku, bábovka v prášku, torty v prášku, škrobovité potraviny, pralinky, príchuť, pudinky, ryža, ságo, sendviče, škorica, sucháre, sušienky, šafran (korenie), škrob ako potrava, tapioka, cestá, cestoviny ako polotovary, vanilín, vanilka, zákusky, koláče, šalátové zálievky, zázvor, zmrzlina, zemle, žuvačky, kečupy, parené buchty, halušky, knedle, palacinky, zemiakové placky, lokše, všetko ako chladené polotovary.

31 - Arašidy, zemiaky čerstvé, čerstvé záhradné bylinky, cibuľa čerstvá, citrusové ovocie, čakanka šalátová, čerstvé ovocie, čerstvá fazuľa, hlávkový šalát, čerstvé huby, čerstvý hrach, čerstvé hrozno, chovateľské a pestovateľské produkty zaradené v tejto triede, čerstvé plody, čerstvé

gaštany, prírodné kvety, kvety sušené na ozdobu, uhorky, orechy, pór, živé ryby, semená rastlín, sezam, tekvica, vianočné stromčeky, čerstvá zelenina.

32 - Nealkoholické nápoje, ovocné a zeleninové šťavy, výťažky z ovocia, pivo, prášky na prípravu šumivých nápojov, príchuti a prípravky na nápoje, prípravky na výrobu likérov, sódová voda, minerálky, sirupy, sladové nápoje, stolové vody, srvátkové nápoje.

33 - Alkoholické esencie, alkoholické nápoje, alkoholické extrakty, aperitívy, brandy, destilované nápoje, likéry a pálenky, džin, mušty s alkoholom, koktaily, liehoviny, medovina, rum, saké - víno, vodka, whisky.

34 - Cigaretové filtre, cigaretové papieriky, cigaretové špičky, cigarety, čističe na fajky, cigary, dózy na tabak s výnimkou z drahých kovov, fajky, plyn do zapaľovačov, popolníky s výnimkou z drahých kovov, šnupavý tabak, tabatierky s výnimkou z drahých kovov, zapaľovače pre fajčiarov, zápalky.

35 - Reklama, informácie obchodné a podnikateľské, marketingové štúdie, organizačné a ekonomické poradenstvo.

36 - Prenájom a správa nehnuteľností.

39 - Balenie tovaru, skladovanie tovaru, prenájom parkovísk.

40 - Konzervovanie potravín a nápojov.

41 - Výcvik, školenia a skúšanie, hodnotenie spôsobilosti v rámci podnikania, najmä zamestnancov.

42 - Projektová činnosť.

43 - Kaviarne, bufety (rýchle občerstvenie).

(540)



(591) červená, modrá

(732) COOP Jednota Slovensko, spotrebné družstvo, Bajkalská 25, 827 18 Bratislava, SK;

(111) 221910

(151) 12.6.2008

(156) 5.12.2017

(180) 5.12.2027

(210) 2198-2007

(220) 5.12.2007

(442) 5.3.2008

(450) 5.8.2008

9 (511) 1, 2, 3, 4, 5, 6, 7, 8, 9, 10, 11, 12, 13, 14, 15, 16, 17, 18, 19, 20, 21, 22, 23, 24, 25, 26, 27, 28, 29, 30, 31, 32, 33, 34, 35, 36, 39, 40, 41, 42, 43

(511) 1 - Chemikálie pre priemysel, vedu, fotografiu, poľnohospodárstvo, záhradníctvo, lesníctvo, pôdne hnojivá, agrochemikálie s výnimkou fungicídov, herbicídov, insekticídov a prípravkov na ničenie buriny a parazitov, aktívne uhlie, chemické prípravky na výrobu farieb, bielkovina (živočišna alebo rastlinná ako surovina), brzdové kvapaliny,

čiriacie prípravky, prípravky proti matneniu šošoviek, fotocitlivé dosky, destilovaná voda, filmy so svetlocitlivou vrstvou neexponované, filmy so svetlotlačovou vrstvou neexponované, filtračné materiály (chemické prípravky), filtračné materiály (minerálne látky), filtračné materiály (rastlinné látky), fosfáty (hnojivá), fotografické vývojky, fotografický papier, chemikálie pre fotografiu, hnojivá, hydraulické kvapaliny, chemické látky pre lesníctvo s výnimkou fungicídov, insekticídov a prípravkov proti parazitom, chemické prípravky na vedecké účely, impregnačné chemické prípravky na kožu a textil, prípravky na konzerváciu potravín, lepidlá na priemyselné účely, leštiace prípravky, prípravky na nakladanie a údenie mäsa, protipožiarné prípravky, rozpúšťadlá na fermeže a laky, umelé sladidlá (chemické prípravky).

2 - Farby, fermeže, laky, ochranné prostriedky proti hrdzi a poškodeniu dreva, politúry, antikorózne prípravky, farbivá, ochranné prípravky na kovy, moridlá, práškové kovy a fólie pre maliarov, sklenený tmel, riedidlá do farieb, riedidlá do lakov, sadze (farbivo), šelak.

3 - Bieliace a iné prípravky na pranie a čistenie bielizne, prípravky na čistenie, leštenie, odmasťovanie a brúsenie, namáčacie prípravky, mydlá, antistatické prípravky na použitie v domácnosti, farby na vlasy, odfarbovače, čistiace mlieko, toaletné a čistiace prípravky, depilačné prípravky, dezodoranty na osobnú potrebu, prípravky na holenie, kamenec (antiseptický prípravok), čistiace prípravky na automobilové okná a do ostrekovačov, kolínske vody, kozmetické neceséry, kozmetické prípravky, kúpeľové soli s výnimkou soli na liečebné účely, pleťové masky, krém na obuv a kožu, parfumy, laky na vlasy, lepidlá na kozmetické účely, leštiace prípravky, líčidlá, prípravky na odstraňovanie líčidiel, vlasové prípravky, peroxid vodíka na kozmetické účely, šampóny, toaletný terpentín, toaletné prípravky a potreby, ústne vody, vlasové vody, vody po holení, voňavky, zubné pasty.

4 - Priemyselné oleje a tuhy, mazacie oleje, prosriedky na pohlcovanie, zvlhčovanie a viazanie prachu, palivové brikety, drevené uhlie, konzervačné prípravky na kožu (oleje a tuhy), alkohol (ako palivo), mazacie oleje a tuhy, palivové drevo, parafín, podpaľovače, uhlie, sviečky a knôty na svietenie.

5 - Farmaceutické a zverolekárske výrobky, hygienické výrobky na lekárske použitie, dezinfekčné prípravky, dietetické látky prispôbené na lekárske účely, potrava pre dojčatá, ako sú výživy, dojčenské mlieko, kaše, biopotraviny, náplasti, obväzový materiál, liečivé byliny, bylenné čaje, cukrovinky s liečebnými prísadami, diabetický chlieb, dietetické nápoje upravené na lekárske účely, doplnky potravy minerálne, pesticídy, fungicídy, herbicídy, repelenty, prípravky na chudnutie, hygienické obrúsky a vložky, liečivé prípravky do kúpeľov, lekárníčky, minerálne vody na lekárske účely, soli do minerálnych kúpeľov, prípravky na ničenie hmyzu, prípravky na hubenie hlodavcov, prípravky proti parazitom, prípravky na umývanie psov, prípravky na starostlivosť o ústnu dutinu na lekárske účely.

6 - Alobal, kovové sudy, kovové debny na náradie, kovové reťaze, drôty z obyčajných kovov (okrem poistkových drôtov), kovanie dverí a okien, drobný železiarsky tovar, klince, kľúče, dverové kľučky a klopádlá, nákovy, kovania na nábytok, kovové skrutky, kovové matice, kovové nity, spájky, skoby, kramle, kovové zámky s výnimkou elektrických, kovové skrutky do dr eva, kovové podložky, kovové rebríky.

7 - Striekacie pištole, nástrojové brúsky, elektrické mlynčeky, ručné nástroje a náradie mechanické s motorickým pohonom, umývačky riadu, práčky, kosačky na trávnu, elektrické ručné vŕtačky.

8 - Ručné nástroje a ručné náradia, brúsky (ručné náradie), holiace čepele, puzdrá na holiace potreby, hoblíky, holiace strojčeky, hrable, vyťahovače klincov, zariadenia na hubenie rastlinných škodcov, pilníky, vreckové nože, kladivá (ručné nástroje), kliešte, maticové kľúče, vŕtáky (ručné nástroje), otvárače na konzervy s výnimkou elektrických, kosačky na zeleninu, motyčky, naberačky, nože, príbory, nožnice, záhradnícke nožnice, pinzety, ručné pištole na vytlačenie tmeľu, obojručné nože (struhače), nástroje na rezanie, sekanie, krájanie (ručné), sekery, kosáky, ručné mlynčeky na mäso, zveráky, škrabky, skrutkovače, vidly, vŕtáky, ručné vŕtačky, záhradné náradie ručné, závitníky, nože z drahých kovov, príbor z drahých kovov.

9 - Prístroje a nástroje vedecké, námorné, geodetické, fotografické, kinematografické, optické, signalizačné, kontrolné, záchranné, vzdelávacie, prístroje a nástroje na meranie a váženie, akustické a svetelné poplachové zariadenia, reproduktory, antény, automobilové výstražné trojuholníky, autorádiá, barometre, batérie, okuliare, puzdrá na okuliare, buzoly, bzučiaky, optické šošovky, ďalekohľady, požiarné hlásiče, diapozitívy, premietacie prístroje, diktafóny, magnetické disky, kompaktné disky, disky náhradné, disky optické, elektrické drôty, elektrické dverové zvončeky, elektrické káble, elektrické spojky, svorky a konektory, elektrické zariadenia na vábenie a ničenie hmyzu, elektricky vyhrievané vlasové natáčky, expozimetre, faxy, filmové kamery, exponované filmy, fotografické filmy, fotoaparáty, gramofónové platne, hasiace prístroje, hviezdárske ďalekohľady, ističe, poistky, kalkulačky, batérie do vreckových bateriek, kopirovacie stroje, kozmetické prístroje elektrické, malé ďalekohľady, laptopy, leštičky na fotografie, vodováhy, liehomery, magnetické nosiče dát, magnetofóny, ochranné masky, mikrofóny, nosiče dát, programy na počítače, optické výrobky, plotre, počítače, počítačové batérie, periférie, vypínače, audio- a videoprijímače, prístroje na nahrávanie a reprodukciu zvuku a obrazu, telefóny, rádiá, spínače, statívy, teplomery s výnimkou lekárskeho, váhy, videotelefóny, žiarivky ako svietidlá a elektrónky, zástrčky, zásuvky a ostatné elektrické spojky, telefónne záznamníky, zrkadlá (optika), zväčšovací prístroje.

10 - Cumlíky na detské fľašky, pomôcky na dojčenie, kondómy, masážne prístroje, elektrické pančuchy, teplomery na lekárske účely.

11 - Zariadenia na osvetľovanie, vykurovanie, kotly, zariadenia na varenie, chladenie a sušenie, vodovodné batérie, baterky (svietidlá), bidety,

bojlery, vykurovacie články, drezy, elektrické kávovary, elektrické lampy, vyhrievané podušky elektrické s výnimkou podušiek na lekárske účely, vyhrievacie prikrývky elektrické, nie na lekárske účely, filtre na pitnú vodu, fontány, fritézy elektrické, grily (prístroje na pečenie), hriankovače, chladiace nádoby, chladničky, elektrické jogurtovače, sprchovacie kabíny, kachle, pece, sporáky, kohútiky, elektrické kanvice, kotly, vane, kúpeľňové armatúry, kuchynské odsávacie zariadenia, elektrické lampy, mrazničky, zariadenie na ohrievanie teplej vody, ohrievače, osvetľovacie prístroje a zariadenia, rúry na pečenie, pisoáre, reťaze farebných žiaroviek, saunovacie zariadenia, záchodové sedadlá, splachovače, sprchovacie kúty, sprchy, tienidlá na lampy, stropné svetlá a lustre, sušičky bielizne, toalety, umývadlá, vianočné svetlá, ventilátory, výbojky elektrické na osvetlenie, zapaľovače, žiarivky, žiarovky, prostriedky na odstraňovanie zápachu s výnimkou prostriedkov na osobnú potrebu.

12 - Pneumatiky, bezpečnostné sedačky pre deti, detské kočíky, trojkolky, duše, záplaty na opravy duší, dvojkolesové vozíky, galusky, bicykle, poťahy vozidiel, snehové reťaze, sane, poťahy sedadiel, nákupné vozíky, nosiče na batožinu, husťtky pneumatík.

13 - Pyrotechnika, ohňostroje, bengálske ohne.

14 - Drahé kovy a ich zliatiny, výrobky z drahých kovov patriace do tejto triedy, šperky, drahokamy, hodinárske výrobky, brošne ako šperky, budíky, výrobky pokovované drahými kovmi (dublé), hodinky, klenoty, medailóny, náhrdelníky, náramky, náušnice, šperkovníce z drahých kovov, strieborný a zlatý tovar s výnimkou nožov a príborov.

15 - Hudobné nástroje.

16 - Papier, kartón, lepenka a výrobky z týchto materiálov, ktoré nie sú zahrnuté v iných triedach, tlačoviny, albumy, atlasy, knihy, noviny, baliaci papier, farbivé pásy do písacích strojov, blahoprajné pohľadnice, bloky, brožúry, celofán, periodiká, tuš, dierkovačky, spisové obaly, listový papier, etikety s výnimkou textilných, fotografie, glóbusy, reprodukcie, grafiky, gumy na gumovanie, modelovacia hmota, navlhčovacie hubky (kancelárske pomôcky), hracie karty, atramenty, kalendáre, kancelárske potreby s výnimkou nábytku, kancelárske spinky, papierové vreckovky, ceruzky, lepiace pásy na kancelárske účely a použitie v domácnosti, lepidlá na kancelárske účely a pre domácnosť, maliarske plátna, maliarske stojany, maliarske štetce, mapy, nože na papier, obálky, obaly (papierenský a papiernický tovar), orezávadlá, toaletný papier, papierové obrúsky, papierové obrusy, pastelky, plagáty, plány, pohľadnice, poštové známky, potreby na písanie, rysovacie podložky na stôl (anglické prestieranie), písacie stroje, vrecká z papiera alebo plastických materiálov, papierové uteráky, rysovacie potreby, zošitky, zošivačky (kancelárske pomôcky), skicáre, školské potreby, štetce, fólie na balenie z plastických hmôt, zápisníky, jednorazové detské plienky z papiera alebo buničiny.

17 - Plastové fólie, nie ako obalovací materiál, hadice s výnimkou kovových, lepiace pásy s výnimkou pásov na kancelárske účely a pre domácnosť, gumové alebo vulkanfibrové tesniace krúž-

ky, materiály zabraňujúce sálanu tepla, tesniace tmely, tmely, vypchávkový z gumy alebo z plastov.

18 - Aktovky, batochy, cestovné tašky, kufre, dáždniky, diplomatky, vychádzkové palice, chlebníky, kabelky, drobný kožený ozdobný a spotrebný tovar zahrnutý v tejto triede, kožušiny, kufriky, nákupné tašky, náprsné tašky, cestovné puzdrá a obaly z vulkanfibrú, obojky pre zvieratá, peňaženky, plečniaky, kožené remienky, slnečníky, šnúry kožené, tašky na kolieskach, vodidlá.

19 - Dlaždice s výnimkou kovových, drevené obloženia, drevo opracované, dvere s výnimkou kovových, sošky z kameňa, betónu a mramoru, geotextílie, lišty s výnimkou kovových, laty s výnimkou kovových, náterové hmoty, obkladačky, obklady stien a priečok s výnimkou kovových, parkety, dosky, latky, preglejka, sadra.

20 - Nábytok, zrkadlá, rámy na obrazy, koše s výnimkou kovových, lavičky, ležadlá rozkladacie, matrace, slamence (nádoby zo slamy, slamienky), pohovky, police, vankúše, posteľe, bielizníky, dosky na krájanie, prútený tovar, ratan, rúčky a rukoväti na náradie s výnimkou kovových, pletená slama, stolčeky a stoly, stolárske umelecké výrobky, tyče k rastlinám alebo stromom, tyče na záclony, tyče s výnimkou kovových, tyče, žrde, podnosy na rastliny, drevené alebo plastové rebríky, stoličky.

21 - Domáce a kuchynské potreby a nádoby, kanvy, cukorničky, čajníky, čajové súpravy, dávkovače, mydlá, dávkovače papierových uterákov, dávkovače toaletného papiera, demižóny, kliečky pre domáce zvieratá, drôtenky, džbániky, figúrky z porcelánu, zo skla, kuchynské formy a formičky, grily (potreby na opekanie), handry na čistenie, hlboké misy, umývacie huby, hrnce, hrebene, chladiace fľaše, dosky a schránky na chlieb, kefy, zubné kefy, kávové súpravy, vedrá, kvetnáče, koše na odpadky, kuchynský riad, lisy na ovocie pre domácnosť s výnimkou elektrických, ručné mixéry, ručné mlynčeky, mopy, naberačky, nádoby na smeti, lieviky, dentálne nite, nočníky, obaly na mydlo, otvárače na fľaše, panvice, varechy, hrnčeky, špáradlá, pasce na hmyz a hlodavce, koreničky, podnosy, porcelán, kuchynské potreby neelektrické, toaletné pomôcky, sušiaci na bielizeň, dosky na žehlenie, pudrenky, rukavice pre domácnosť, servisy, soľničky, zmetáky, stojany na vajíčka, strúhadlá, svietniky, šálky, džbery, šľahače ručné, domáce mlynčeky s výnimkou elektrických, papierové tácie, papierové tanieri, tanieri, plastové nádoby, plastové koše, plastové misy, plastové košíky, tepelnoizolačné nádoby (termosky), tlakové hrnce s výnimkou elektrických, handry na čistenie, výrobky z krištáľového skla, riad z drahých kovov, akvária bytové.

22 - Laná, povrazy, kúdel, látka na vypchávkové materiály s výnimkou gumových a plastových, lyko, motúzy, papierové motúzy, páska na balenie, plachty, textilné baliace vrečky na prepravu a uchovávanie tovarov, siete, stany.

23 - Nite a priadze.

24 - Textilné, bavlnené textílie, cestovné prikrývky, textilné vreckovky, vlnené látky, posteľné pokrývky a prikrývky, posteľná bielizeň, lôžkoviny, menčestre, povlaky na matrace, moskytiéry, nábytkové potahy, záclony, textilné podšívky, stolová bielizeň, plachty, obliečky, plédy,

textilné rolety, utierky, uteráky, spacie vaky nahradzujúce prikrývky, hustá vlnená tkanina s hladkým povrchom (súkno), tkaniny, úplety, záclonovina.

25 - Odevy, obuv, pokrývky hlavy.

26 - Čipky, výšivky, galantérny tovar s výnimkou priadzi, gumy do bielizne, štopkacie hríbiky, ihlice na pletenie a háčkovanie, ihly, stužky, gombíky, škatule na šijacie potreby, umelé kvety, ozdobné ihlice, ozdoby do vlasov, ozdoby na klobúky s výnimkou ozdôb z drahých kovov, ozdoby na šaty, parochne, vlasové stuhy, stužky, pletené šnúry, šnúry na opásanie, pásky na uväzovanie (viazačky), zipsy.

27 - Izolačné podlahové krytiny, koberce, linoleum, podlahové krytiny, predložky, rohožky, tapety, umelé trávniky.

28 - Hry, hračky, automobilové modely, biliardy, boby, topánky na korčuľovanie s pripevnenými korčuľami, zariadenia na bowling, boxerské rukavice, korčule, činky, stolové hry, športové náradie, divadelné masky, golfové vybavenie, gymnastické zariadenia, rybárske vybavenia, hokejky, športový tovar zahrnutý v tejto triede, ako sú bazény, chrániče na pišťaly, nákolenníky, sánky a pod., horolezecké výstroje, hojdačky, šachy, guľky na hranie, hry s kockami, kolky (hra), zariadenie na elektronické hry s výnimkou hier využívajúcich televízne prijímače, hrkálky, stacionárne bicykle na cvičenie, kolieskové korčule, kolobežky, náradie na lukostreľbu, lyže, surfovanie a vodné lyže, lopty, rybárske náčinie, návnavy, ozdoby na vianočné stromčeky s výnimkou osvetľovacích telies a cukrovíniček, golfové palice, lyžiarske palice, plutvy, pučky, športové rukavice, bejzbalové, boxerské, golfové, hracie, lyžiarske, šermiarske, siete ako športové potreby, skejtboardy, spoločenské hry, stojany na vianočné stromčeky, vianočné stromčeky umelé, šachovnice, lyžiarske viazanie, zábavná pyrotechnika, ako petardy, rozbušky ako hračky.

29 - Mäso, ryby, hydina a zverina, mäsové výťažky, konzervované, sušené a tepelne spracované ovocie a zel enina, džemy, marmelády, ovocné zavaraniny, ovocné pretlaky, bujóny, byliny konzervované, cibuľa konzervovaná, šošovica konzervovaná, datle, fazuľa konzervovaná, hrach konzervovaný, hrozienka, huspeniny, pečienky, jedlé oleje a tuky, olivové oleje, ochutené oleje, jogurty, kandizované ovocie, klobásy, salámy, párky, konzervy mäsové, konzervy rybacie, konzervovaná zelenina, kôrovce, krevety nie živé, kyslá kapusta, langusty s výnimkou živých, konzervované hľuzovky, losos, spracované mandle, margarín, marmeláda, maslo, mäso, mäsové extrakty, mäkkýše (neživé), mliečne nápoje, mliečne výrobky, mlieko, syry, syry údené, tavené syrové výrobky, syrové korbáčiky, mrazené ovocie, nasolené potraviny, olivy konzervované, oriešky spracované, ovocné rôsoly, paštéty, raky s výnimkou živých, paradajkový pretlak, ryby, ovocné a zel eninové šaláty, sardinky, slede, slanina, smotana, sušené vajcia, šľahačka, šunka, údeniny, vajcia, konzervované sušené huby, želatína jedlá, mrazená zelenina ako polotovar.

30 - Bonbóny, cukor, cukríky, cukrovinky, čaj, čokoláda, čokoládové nápoje, torty, droždie, horčica, pečivo, chlieb, chuťové prísady, jemné pe-

čivo, kakao, kakaové nápoje, kandis ako potrava, ovsená kaša (mliečna), káva, kávoviny, kávové nápoje, keksy, koláče, koreniny, krúpy na ľudskú spotrebu, krupica, kuchynská soľ, kukurica mletá, kukurica pražená, kypriaci prášok, lístkové cesto, majonéza, mäsové pirohy, pirohy ako mrazené polotovary, cestoviny, med, perníky, melasa, potravinárska múka, müsli, muškátové orechy, čokoládové nápoje, nové korenie, ocot, sójová omáčka, omáčky, oblátky, vločky, paprika (korenie), čierne korenie, koreniny, pizza, mrazená pizza, pizza v prášku, bábovka v prášku torty v prášku, škrobovité potraviny, pralinky, príchuť, pudinky, ryža, ságo, sendviče, škoricca, sucháre, sušienky, šafran (korenie), škrob ako potrava, tapioka, cestá, cestoviny ako polotovary, vanilín, vanilka, zákusky, koláče, šalátové zálievky, zázvor, zmrzlina, žemle, žuvačky, kečupy, parené buchty, halušky, knedle, palacinky, zemiakové placky, lokše, všetko ako chladené polotovary.

31 - Arašidy, zemiaky čerstvé, čerstvé záhradné bylinky, cibuľa čerstvá, citrusové ovocie, čakanka šalátová, čerstvé ovocie, čerstvá fazuľa, hlávkový šalát, čerstvé huby, čerstvý hrach, čerstvé hrozno, chovateľské a pestovateľské produkty zaradené v tejto triede, čerstvé plody, čerstvé gaštany, prírodné kvety, kvety sušené na ozdobu, uhorky, orechy, pór, živé ryby, semená rastlín, sezam, tekvica, vianočné stromčeky, čerstvá zelenina.

32 - Nealkoholické nápoje, ovocné a zeleninové šťavy, výťažky z ovocia, pivo, prášky na prípravu šumivých nápojov, príchuť a prípravky na nápoje, prípravky na výrobu likérov, sódová voda, minerálky, sirupy, sladové nápoje, stolové vody, srvátkové nápoje.

33 - Alkoholické esencie, alkoholické nápoje, alkoholické extrakty, aperitívy, brandy, destilované nápoje, likéry a pálenky, džin, mušty s alkoholom, koktaily, liehoviny, medovina, rum, saké - víno, vodka, whisky.

34 - Cigaretové filtre, cigaretové papieriky, cigaretové špičky, cigarety, čističe na fajky, cigary, dózy na tabak s výnimkou z drahých kovov, fajky, plyn do zapaľovačov, popolníky s výnimkou z drahých kovov, šnupavý tabak, tabatierky s výnimkou z drahých kovov, zapaľovače pre fajčiarov, zápalky.

35 - Reklama, informácie obchodné a podnikateľské, marketingové štúdie, organizačné a ekonomické poradenstvo.

36 - Prenájom a správa nehnuteľností.

39 - Balenie tovaru, skladovanie tovaru, prenájom parkovísk.

40 - Konzervovanie potravín a nápojov.

41 - Výcvik, školenia a skúšanie, hodnotenie spôsobilosti v rámci podnikania, najmä zamestnancov.

42 - Projektová činnosť.

43 - Kaviarne, bufety (rýchle občerstvenie).

(540)



(591) červená

(732) COOP Jednota Slovensko, spotrebné družstvo, Bajkalská 25, 827 18 Bratislava, SK;

(111) 221922

(151) 12.6.2008

(156) 12.7.2017

(180) 12.7.2027

(210) 5785-2007

(220) 12.7.2007

(442) 5.3.2008

(450) 5.8.2008

9 (511) 9, 14, 16, 35, 36, 38, 42

(511) 9 - Platobné karty - kódované.

14 - Mince, medaily, pruťy z drahých kovov.

16 - Ceniny.

35 - Poskytovanie pomoci pri prevádzke a vedení obchodu, obchodných podnikov a obchodných úsekov; prieskum trhu; marketing; poradenstvo v obchodnej činnosti; ekonomické analýzy; obchodné alebo podnikateľské informácie pre zákazníkov z databáz banky; vedenie kartoték a centrálnych kartoték; riadenie elektronického obchodu prostredníctvom komunikačných médií; poskytovanie uvedených služieb prostredníctvom komunikačných médií, telekomunikačných prostriedkov, elektronických médií, elektronickej pošty (e-mail) a svetovej počítačovej siete (internet).

36 - Bankovníctvo vrátane elektronického bankovníctva; home banking; bankové služby; finančníctvo; služby v oblasti finančníctva; prijímanie vkladov vrátane termínovaných vkladov; vedenie bankových účtov klientov; vedenie vkladných knižiek; vydávanie cenín a cenných papierov; poskytovanie úverov a iné formy financovania; investovanie do cenných papierov na vlastný účet; kapitálové investície; financovanie spoločných podnikov; služby v oblasti správcovstva majetkových účastí; finančný prenájom (lízing); platobný styk a zúčtovanie (klíring); elektronický prevod kapitálu; vydávanie a správa platobných prostriedkov vrátane platobných kariet, cestovných šekov a ich overovanie, úverových (kreditných) a debetných kariet; bankové služby poskytované prostredníctvom siete bankomatov; poskytovanie záruk a kaucí; ručenie; otváranie akreditívov; obstarávanie inkasa vrátane dokumentárneho inkasa; obchodovanie na vlastný účet alebo na účet klienta s valutami a d'evízovými hodnotami a v oblasti termínovaných obchodov a opcií vrátane kurzových a úrokových obchodov; obchodovanie s prevoditeľnými cennými papiermi; obchodovanie so zlatými a striebornými mincami; finančné makléristvo; obhospodarovanie cenných papierov klienta na jeho účet vrátane poradenstva (portfólio manažment); uloženie a správa cenných papierov alebo iných hodnôt;

činnosť depozitára; zmenárenská činnosť (nákup devízových prostriedkov); prenájom bezpečnostných schránok a denného a nočného trezoru; úschova cenností v bezpečnostných schránkach; vykonávanie hypotekárnych obchodov; ostatné bankové a finančné činnosti a transakcie; poradenstvo v oblasti bankovníctva a financií; finančné poradenstvo; finančné analýzy; poskytovanie bankových a finančných informácií; výpisy z bankových účtov klientov; finančné odhady a oceňovanie v oblasti bankovníctva; poskytovanie a sprostredkovanie všetkých uvedených služieb prostredníctvom komunikačných médií, telekomunikačných prostriedkov, elektronických médií, elektronickej pošty (e-mail) a svetovej počítačovej siete (internet).

38 - Elektronická pošta; elektronické zobrazovanie; telekomunikačné služby zamerané najmä na prenosy správ, obrázkov alebo informácií pomocou počítača, elektronických telekomunikačných médií a prostriedkov, elektronickej pošty (e-mail) a svetovej počítačovej siete (internet).

42 - Hostovanie na počítačových stránkach (webových stránkach); návrh počítačových systémov; obnovovanie počítačových databáz; aktualizovanie počítačových programov; prevod a konverzia počítačových programov a údajov (okrem fyzickej konverzie); prevod a konverzia údajov a dokumentov z fyzických médií na elektronické médiá; tvorba softvéru; vytváranie a udržiavanie počítačových stránok (web) pre zákazníkov, zhotovovanie kópií počítačových programov.

(540)



(732) Österreichischer Genossenschaftsverband (Schulze-Delitzsch), Löwelstraße 14, A-1013 Vienna, AT;

(740) Bachratá Magdaléna, Mgr., Bratislava, SK;

(111) 221925

(151) 12.6.2008

(156) 12.7.2017

(180) 12.7.2027

(210) 5790-2007

(220) 12.7.2007

(442) 5.3.2008

(450) 5.8.2008

9 (511) 9, 14, 16, 35, 36, 38, 42

(511) 9 - Platobné karty - kódované.

14 - Mince, medaily, prúty z drahých kovov.

16 - Ceniny.

35 - Poskytovanie pomoci pri prevádzke a vedení obchodu, obchodných podnikov a obchodných úsekov; prieskum trhu; marketing; poradenstvo v obchodnej činnosti; ekonomické analýzy; obchodné alebo podnikateľské informácie pre zákazníkov z databáz banky; vedenie kartoték a centrálnych kartoték; riadenie elektronického obchodu prostredníctvom komunikačných médií; poskytovanie uvedených služieb prostredníctvom komunikačných médií, telekomunikačných prostriedkov, elektronických médií, elektronickej pošty (e-mail) a svetovej počítačovej siete (internet).

36 - Bankovníctvo vrátane elektronického bankovníctva; home banking; bankové služby; finančníctvo; služby v oblasti finančníctva; prijímanie vkladov vrátane termínovaných vkladov; vedenie bankových účtov klientov; vedenie vkladných knižiek; vydávanie cenín a cenných papierov; poskytovanie úverov a iné formy financovania; investovanie do cenných papierov na vlastný účet; kapitálové investície; financovanie spoločných podnikov; služby v oblasti správcovstva majetkových účastí; finančný prenájom (lízing); platobný styk a zúčtovanie (klíring); elektronický prevod kapitálu; vydávanie a správa platobných prostriedkov vrátane platobných kariet, cestovných šekov a ich overovanie, úverových (kreditných) a debetných kariet; bankové služby poskytované prostredníctvom siete bankomatov; poskytovanie záruk a kaucii; ručenie; otváranie akreditívov; obstarávanie inkasa vrátane dokumentárneho inkasa; obchodovanie na vlastný účet alebo na účet klienta s valutami a devízovými hodnotami a v oblasti termínovaných obchodov a opcií vrátane kurzových a úrokových obchodov; obchodovanie s prevoditeľnými cennými papiermi; obchodovanie so zlatými a striebornými mincami; finančné makléristvo; obhospodarovanie cenných papierov klienta na jeho účet vrátane poradenstva (portfólio manažment); uloženie a správa cenných papierov alebo iných hodnôt; činnosť depozitára; zmenárenská činnosť (nákup devízových prostriedkov); prenájom bezpečnostných schránok a denného a nočného trezoru; úschova cenností v bezpečnostných schránkach; vykonávanie hypotekárnych obchodov; ostatné bankové a finančné činnosti a transakcie; poradenstvo v oblasti bankovníctva a financií; finančné poradenstvo; finančné analýzy; poskytovanie bankových a finančných informácií; výpisy z bankových účtov klientov; finančné odhady a oceňovanie v oblasti bankovníctva; poskytovanie a sprostredkovanie všetkých uvedených služieb prostredníctvom komunikačných médií, telekomunikačných prostriedkov, elektronických médií, elektronickej pošty (e-mail) a svetovej počítačovej siete (internet).

38 - Elektronická pošta; elektronické zobrazovanie; telekomunikačné služby zamerané najmä na prenosy správ, obrázkov alebo informácií pomocou počítača, elektronických telekomunikačných médií a prostriedkov, elektronickej pošty (e-mail) a svetovej počítačovej siete (internet).

42 - Hostovanie na počítačových stránkach (webových stránkach); návrh počítačových systémov; obnovovanie počítačových databáz; aktualizovanie počítačových programov; prevod a konverzia počítačových programov a údajov (okrem fyzickej konverzie); prevod a konverzia údajov a dokumentov z fyzických médií na elektronické médiá; tvorba softvéru; vytváranie a udržiavanie počítačových stránok (web) pre zákazníkov, zhotovovanie kópií počítačových programov.

(540)



(591) modrá

- (732) Österreichischer Genossenschaftsverband (Schulze-Delitzsch), Löwelstraße 14, A-1013 Vienna, AT;
 (740) Bachratá Magdaléna, Mgr., Bratislava, SK;

(111) 221927

- (151) 12.6.2008
 (156) 12.7.2017
 (180) 12.7.2027
 (210) 5792-2007
 (220) 12.7.2007
 (442) 5.3.2008
 (450) 5.8.2008

9 (511) 9, 14, 16, 35, 36, 38, 42

- (511) 9 - Platobné karty - kódované.
 14 - Mince, medaily, pruhy z drahých kovov.
 16 - Ceniny.
 35 - Poskytovanie pomoci pri prevádzke a vedení obchodu, obchodných podnikov a obchodných úsekov; prieskum trhu; marketing; poradenstvo v obchodnej činnosti; ekonomické analýzy; obchodné alebo podnikateľské informácie pre zákazníkov z databáz banky; vedenie kartoték a centrálnych kartoték; riadenie elektronického obchodu prostredníctvom komunikačných médií; poskytovanie uvedených služieb prostredníctvom komunikačných médií, telekomunikačných prostriedkov, elektronických médií, elektronickej pošty (e-mail) a svetovej počítačovej siete (internet).
 36 - Bankovníctvo vrátane elektronického bankovníctva; home banking; bankové služby; finančníctvo; služby v oblasti finančníctva; prijímanie vkladov vrátane termínovaných vkladov; vedenie bankových účtov klientov; vedenie vkladných knížiek; vydávanie cenín a cenných papierov; poskytovanie úverov a iné formy financovania; investovanie do cenných papierov na vlastný účet; kapitálové investície; financovanie spoločných podnikov; služby v oblasti správcovstva majetkových účastí; finančný prenájom (lízing); platobný styk a zúčtovanie (klíring); elektronický prevod kapitálu; vydávanie a správa platobných prostriedkov vrátane platobných kariet, cestovných šekov a ich overovanie, úverových (kreditných) a debetných kariet; bankové služby poskytované prostredníctvom siete bankomatov; poskytovanie záruk a kaucí; ručenie; otváranie akreditívov; obstarávanie inkasa vrátane dokumentárneho inkasa; obchodovanie na vlastný účet alebo na účet klienta s valutami a devízovými hodnotami a v oblasti termínovaných obchodov a opcií vrátane kurzových a úrokových obchodov; obchodovanie s prevoditeľnými cennými papiermi; obchodovanie so zlatými a striebornými mincami; finančné makléřstvo; obhospodarovanie cenných papierov klienta na jeho účet vrátane poradenstva (portfólio manažment); uloženie a správa cenných papierov alebo iných hodnôt; činnosť depozitára; zmenárenská činnosť (nákup devízových prostriedkov); prenájom bezpečnostných schránok a denného a nočného trezoru; úschova cenností v bezpečnostných schránkach; vykonávanie hypotekárnych obchodov; ostatné bankové a finančné činnosti a transakcie; poradenstvo v oblasti bankovníctva a financií; finančné poradenstvo; finančné analýzy; poskytovanie bankových a finančných informácií; výpisy z bankových účtov klientov; finančné odhady

a oceňovanie v oblasti bankovníctva; poskytovanie a sprostredkovanie všetkých uvedených služieb prostredníctvom komunikačných médií, telekomunikačných prostriedkov, elektronických médií, elektronickej pošty (e-mail) a svetovej počítačovej siete (internet).

38 - Elektronická pošta; elektronické zobrazovanie; telekomunikačné služby zamerané najmä na prenosy správ, obrázkov alebo informácií pomocou počítača, elektronických telekomunikačných médií a prostriedkov, elektronickej pošty (e-mail) a svetovej počítačovej siete (internet).

42 - Hostovanie na počítačových stránkach (webových stránkach); návrh počítačových systémov; obnovovanie počítačových databáz; aktualizovanie počítačových programov a údajov (okrem fyzickej konverzie); prevod a konverzia údajov a dokumentov z fyzických médií na elektronické médiá; tvorba softvéru; vytváranie a udržiavanie počítačových stránok (web) pre zákazníkov, zhotovovanie kópií počítačových programov.

(540)



(591) modrá

- (732) Österreichischer Genossenschaftsverband (Schulze-Delitzsch), Löwelstraße 14, A-1013 Vienna, AT;
 (740) Bachratá Magdaléna, Mgr., Bratislava, SK;

(111) 221939

- (151) 12.6.2008
 (156) 7.9.2017
 (180) 7.9.2027
 (210) 6033-2007
 (220) 7.9.2007
 (442) 5.3.2008
 (450) 5.8.2008

9 (511) 32, 33, 35, 40, 43

- (511) 32 - Šumivé nápoje a iné nealkoholické nápoje.
 33 - Alkoholické nápoje všetkých druhov s výnimkou piva; vína všetkých druhov.
 35 - Reklamné služby; administratívne spracovanie obchodných objednávok; grafická úprava tlačovín na reklamné účely; prezentácia výrobkov v komunikačných médiách pre maloobchod; obchodné alebo podnikateľské informácie; obchodný alebo podnikateľský prieskum; organizovanie komerčných výstav alebo veľtrhov; organizovanie výstav na obchodné alebo reklamné účely; odborné obchodné poradenstvo; predvádzanie na reklamné účely a podporu predaja; prieskum trhu; prieskum verejnej mienky; public relations; reklama; online reklama na počítačovej komunikačnej sieti; rozširovanie reklamných materiálov zákazníkom (letáky, prospekty, tlačoviny, vzorky); uverejňovanie reklamných textov; rozširovanie vzoriek tovarov; vydávanie a aktualizovanie reklamných materiálov; maloobchodné služby s nealkoholickými nápojmi, s vínom a s ostatnými alkoholickými nápojmi.

40 - Odborné poradenstvo a konzultačné služby v odbore liehovín, vína a nealkoholických nápojov; konzultačné služby v odbore výroby liehovín, vína a nealkoholických nápojov.

43 - Reštauračné služby; prechodné ubytovanie; vinárne; vinne pivnice; vinotéky; reštauračné služby.

(540) 4 ŽIVLY

(732) Karpatská perla, s. r. o., Nádražná 57, 900 81 Šenkvice, SK;

(740) Brichtová Tatiana, JUDr., Bratislava, SK;

(111) 222153

(151) 14.7.2008

(156) 19.11.2017

(180) 19.11.2027

(210) 2115-2007

(220) 19.11.2007

(442) 7.4.2008

(450) 5.9.2008

9 (511) 9, 10, 20, 35, 36, 37, 40

(511) 9 - Špeciálny laboratórny nábytok.

10 - Nábytok vyrobený špeciálne na lekárske účely.

20 - Nábytok, drevené kostry na nábytok, kancelársky nábytok, kovový nábytok, školský nábytok, regály, registračné skrine, kartotečné skrine, písacie stoly, police, nábytkové police, posteľe, stoly, stoličky.

35 - Zásobovacie služby pre tretie osoby (nákup tovarov a služieb pre iné podniky).

36 - Faktoring, sprostredkovanie (maklérstvo).

37 - Prenájom stavebných strojov a zaríadení, prenájom buldozérov, prenájom bagrov a rýpadiel, demolácia budov, stavebníctvo (stavebná činnosť), izolovanie stavieb, interiérové a exteriérové maľovanie a natieranie.

40 - Pílenie, hobľovanie, ohňovzdorná impregnácia látok.

(540) INGEMA

(732) INGEMA, s.r.o., Hlivišťa 23, 073 01 Hlivišťa, SK;

(111) 222201

(151) 14.7.2008

(156) 4.10.2017

(180) 4.10.2027

(210) 6136-2007

(220) 4.10.2007

(442) 7.4.2008

(450) 5.9.2008

9 (511) 30

(511) 30 - Cestoviny, tekuté omáčky, omáčky v prášku, lasagne, pizza, zmesi na prípravu cesta (pizze), omáčky v prášku na pizzu.

(540)



(591) červená, zelená, oranžová, žltá, biela

(732) Vitana, a. s., Mělnická 133, 277 32 Byšice, CZ;

(740) inventa Patentová a známková kancelária s.r.o., Bratislava, SK;

(111) 222275

(151) 1.8.2008

(156) 21.9.2017

(180) 21.9.2027

(210) 1744-2007

(220) 21.9.2007

(442) 7.1.2008

(450) 5.9.2008

9 (511) 35, 36, 38

(511) 35 - Poradenské služby v oblasti obchodného a podnikateľského riadenia; obchodné alebo podnikateľské informácie pre zákazníkov z databáz banky; poskytovanie a sprostredkovanie uvedených služieb prostredníctvom komunikačných médií, telekomunikačných prostriedkov, elektronických médií, elektronickej pošty (e-mailu) a svetovej počítačovej siete (internet).

36 - Bankovníctvo vrátane elektronického bankovníctva; bankové služby; bankové služby priamo k zákazníkom (homebanking); finančníctvo; vedenie bankových účtov klientov; vedenie vkladných knižiek; poskytovanie úverov a iné formy financovania; klíring (bezhotovostné zúčtovávanie vzájomných pohľadávok a záväzkov); klíring (zúčtovávanie vzájomných pohľadávok a záväzkov - bezhotovostné platenie); prevod kapitálu; vydávanie a správa platobných kariet (kreditných alebo "charge", debetných); bankové služby poskytované prostredníctvom bankomatov; záruky, kaucie, ručenie; poradenstvo v oblasti bankovníctva a financií; poskytovanie bankových a finančných informácií; poskytovanie a sprostredkovanie všetkých uvedených služieb prostredníctvom komunikačných médií, telekomunikačných prostriedkov, elektronických médií, elektronickej pošty (e-mailu) a svetovej počítačovej siete (internet).

38 - Elektronická pošta; elektronické zobrazovanie, komunikácia, posielanie a prenos správ, dát a obrázkov prostredníctvom komunikačných médií, telekomunikačných prostriedkov, elektronických médií, elektronickej pošty (e-mailu) a svetovej počítačovej siete (internet).

(540)

mDEBETKA

- (591) modrá
 (732) mBank S.A., ul. Senatorska 18, 00-950 Warszawa, PL;
 (740) Kajabová Monika, JUDr., Bratislava, SK;

(111) 222276

- (151) 1.8.2008
 (156) 21.9.2017
 (180) 21.9.2027
 (210) 1745-2007
 (220) 21.9.2007
 (442) 7.1.2008
 (450) 5.9.2008

9 (511) 35, 36, 38

(511) 35 - Poradenské služby v oblasti obchodného a podnikateľského riadenia; obchodné alebo podnikateľské informácie pre zákazníkov z databáz banky; poskytovanie a sprostredkovanie uvedených služieb prostredníctvom komunikačných médií, telekomunikačných prostriedkov, elektronických médií, elektronickej pošty (e-mailu) a svetovej počítačovej siete (internet).

36 - Bankovníctvo vrátane elektronického bankovníctva; bankové služby; bankové služby priamo k zákazníkom (homebanking); finančníctvo; vedenie bankových účtov klientov; vedenie vkladných knižiek; poskytovanie úverov a iné formy financovania; klíring (bezhotovostné zúčtovávanie vzájomných pohľadávok a záväzkov); klíring (zúčtovávanie vzájomných pohľadávok a záväzkov - bezhotovostné platenie); prevod kapitálu; vydávanie a správa platobných kariet (kreditných alebo "charge", debetných); bankové služby poskytované prostredníctvom bankomatov; záruky, kaucie, ručenie; poradenstvo v oblasti bankovníctva a financií; poskytovanie bankových a finančných informácií; poskytovanie a sprostredkovanie všetkých uvedených služieb prostredníctvom komunikačných médií, telekomunikačných prostriedkov, elektronických médií, elektronickej pošty (e-mailu) a svetovej počítačovej siete (internet).

38 - Elektronická pošta; elektronické zobrazovanie, komunikácia, posielanie a prenos správ, dát a obrázkov prostredníctvom komunikačných médií, telekomunikačných prostriedkov, elektronických médií, elektronickej pošty (e-mailu) a svetovej počítačovej siete (internet).

(540)

mKREDITKA

- (591) modrá
 (732) mBank S.A., ul. Senatorska 18, 00-950 Warszawa, PL;
 (740) Kajabová Monika, JUDr., Bratislava, SK;

(111) 222277

- (151) 1.8.2008
 (156) 21.9.2017
 (180) 21.9.2027
 (210) 1746-2007
 (220) 21.9.2007
 (442) 7.1.2008
 (450) 5.9.2008

9 (511) 35, 36, 38

(511) 35 - Poradenské služby v oblasti obchodného a podnikateľského riadenia; obchodné alebo podnikateľské informácie pre zákazníkov z databáz banky; poskytovanie a sprostredkovanie uvedených služieb prostredníctvom komunikačných médií, telekomunikačných prostriedkov, elektronických médií, elektronickej pošty (e-mailu) a svetovej počítačovej siete (internet).

36 - Bankovníctvo vrátane elektronického bankovníctva; bankové služby; bankové služby priamo k zákazníkom (homebanking); finančníctvo; vedenie bankových účtov klientov; vedenie vkladných knižiek; poskytovanie úverov a iné formy financovania; klíring (bezhotovostné zúčtovávanie vzájomných pohľadávok a záväzkov); klíring (zúčtovávanie vzájomných pohľadávok a záväzkov - bezhotovostné platenie); prevod kapitálu; vydávanie a správa platobných kariet (kreditných alebo "charge", debetných); bankové služby poskytované prostredníctvom bankomatov; záruky, kaucie, ručenie; poradenstvo v oblasti bankovníctva a financií; poskytovanie bankových a finančných informácií; poskytovanie a sprostredkovanie všetkých uvedených služieb prostredníctvom komunikačných médií, telekomunikačných prostriedkov, elektronických médií, elektronickej pošty (e-mailu) a svetovej počítačovej siete (internet).

38 - Elektronická pošta; elektronické zobrazovanie, komunikácia, posielanie a prenos správ, dát a obrázkov prostredníctvom komunikačných médií, telekomunikačných prostriedkov, elektronických médií, elektronickej pošty (e-mailu) a svetovej počítačovej siete (internet).

(540)

mTRANSFER

- (591) modrá
 (732) mBank S.A., ul. Senatorska 18, 00-950 Warszawa, PL;
 (740) Kajabová Monika, JUDr., Bratislava, SK;

(111) 222278

- (151) 1.8.2008
 (156) 21.9.2017
 (180) 21.9.2027
 (210) 1747-2007
 (220) 21.9.2007
 (442) 7.1.2008
 (450) 5.9.2008

9 (511) 35, 36, 38

(511) 35 - Poradenské služby v oblasti obchodného a podnikateľského riadenia; obchodné alebo podnikateľské informácie pre zákazníkov z databáz

banky; poskytovanie a sprostredkovanie uvedených služieb prostredníctvom komunikačných médií, telekomunikačných prostriedkov, elektronických médií, elektronickej pošty (e-mailu) a svetovej počítačovej siete (internet).

36 - Bankovníctvo vrátane elektronického bankovníctva; bankové služby priamo k zákazníkom (homebanking); finančníctvo; vedenie bankových účtov klientov; vedenie vkladných knižiek; poskytovanie úverov a iné formy financovania; klíring (bezhotovostné zúčtovávanie vzájomných pohľadávok a záväzkov); klíring (zúčtovávanie vzájomných pohľadávok a záväzkov - bezhotovostné platenie); prevod kapitálu; vydávanie a správa platobných kariet (kreditných alebo charge, debetných); bankové služby poskytované prostredníctvom bankomatov; záruky, kaucie, ručenie; poradenstvo v oblasti bankovníctva a financií; poskytovanie bankových a finančných informácií; poskytovanie a sprostredkovanie všetkých uvedených služieb prostredníctvom komunikačných médií, telekomunikačných prostriedkov, elektronických médií, elektronickej pošty (e-mailu) a svetovej počítačovej siete (internet).

38 - Elektronická pošta; elektronické zobrazovanie, komunikácia, posielanie a prenos správ, dát a obrázkov prostredníctvom komunikačných médií, telekomunikačných prostriedkov, elektronických médií, elektronickej pošty (e-mailu) a svetovej počítačovej siete (internet).

(540)



(591) modrá

(732) mBank S.A., ul. Senatorska 18, 00-950 Warszawa, PL;

(740) Kajabová Monika, JUDr., Bratislava, SK;

(111) 222279

(151) 1.8.2008

(156) 21.9.2017

(180) 21.9.2027

(210) 1749-2007

(220) 21.9.2007

(442) 7.1.2008

(450) 5.9.2008

9 (511) 35, 36, 38

(511) 35 - Poradenské služby v oblasti obchodného a podnikateľského riadenia; obchodné alebo podnikateľské informácie pre zákazníkov z databáz banky; poskytovanie a sprostredkovanie uvedených služieb prostredníctvom komunikačných médií, telekomunikačných prostriedkov, elektronických médií, elektronickej pošty (e-mailu) a svetovej počítačovej siete (internet).

36 - Bankovníctvo vrátane elektronického bankovníctva; bankové služby; finančníctvo; vedenie bankových účtov klientov; poskytovanie úverov a iné formy financovania; kapitálové investície; finančný prenájom (lízing); klíring (bezhotovostné zúčtovávanie vzájomných pohľadávok a záväzkov); klíring (zúčtovávanie vzájomných pohľadávok a záväzkov - bezhotovostné platenie);

prevod kapitálu; vydávanie cestovných šekov a ich overovanie; záruky, kaucie, ručenie; otváranie akreditívov; obstarávanie inkasa vrátane dokumentárneho inkasa; vykonávanie hypotekárnych obchodov; poradenstvo v oblasti bankovníctva a financií; finančné analýzy; poskytovanie bankových a finančných informácií; poskytovanie a sprostredkovanie všetkých uvedených služieb prostredníctvom komunikačných médií, telekomunikačných prostriedkov, elektronických médií, elektronickej pošty (e-mailu) a svetovej počítačovej siete (internet).

38 - Elektronická pošta; elektronické zobrazovanie, komunikácia, posielanie a prenos správ, dát a obrázkov prostredníctvom komunikačných médií, telekomunikačných prostriedkov, elektronických médií, elektronickej pošty (e-mailu) a svetovej počítačovej siete (internet).

(540)



(591) modrá

(732) mBank S.A., ul. Senatorska 18, 00-950 Warszawa, PL;

(740) Kajabová Monika, JUDr., Bratislava, SK;

(111) 222280

(151) 1.8.2008

(156) 21.9.2017

(180) 21.9.2027

(210) 1750-2007

(220) 21.9.2007

(442) 7.1.2008

(450) 5.9.2008

9 (511) 35, 36, 38

(511) 35 - Poradenské služby v oblasti obchodného a podnikateľského riadenia; obchodné alebo podnikateľské informácie pre zákazníkov z databáz banky; poskytovanie a sprostredkovanie uvedených služieb prostredníctvom komunikačných médií, telekomunikačných prostriedkov, elektronických médií, elektronickej pošty (e-mailu) a svetovej počítačovej siete (internet).

36 - Bankovníctvo vrátane elektronického bankovníctva; bankové služby; finančníctvo; vedenie bankových účtov klientov; poskytovanie úverov a iné formy financovania; kapitálové investície; finančný prenájom (lízing); klíring (bezhotovostné zúčtovávanie vzájomných pohľadávok a záväzkov); klíring (zúčtovávanie vzájomných pohľadávok a záväzkov - bezhotovostné platenie); prevod kapitálu; vydávanie cestovných šekov a ich overovanie; záruky, kaucie, ručenie; otváranie akreditívov; obstarávanie inkasa vrátane dokumentárneho inkasa; vykonávanie hypotekárnych obchodov; poradenstvo v oblasti bankovníctva a financií; finančné analýzy; poskytovanie bankových a finančných informácií; poskytovanie a sprostredkovanie všetkých uvedených služieb prostredníctvom komunikačných médií, telekomunikačných prostriedkov, elektronických médií, elektronickej pošty (e-mailu) a svetovej počítačovej siete (internet).

38 - Elektronická pošta; elektronické zobrazovanie, komunikácia, posielanie a prenos správ, dát a obrázkov prostredníctvom komunikačných médií, telekomunikačných prostriedkov, elektronických médií, elektronickej pošty (e-mailu) a svetovej počítačovej siete (internet).

(540)

mÚVER

(591) modrá

(732) mBank S.A., ul. Senatorska 18, 00-950 Warszawa, PL;

(740) Kajabová Monika, JUDr., Bratislava, SK;

(111) 222281

(151) 1.8.2008

(156) 21.9.2017

(180) 21.9.2027

(210) 1761-2007

(220) 21.9.2007

(442) 7.1.2008

(450) 5.9.2008

9 (511) 35, 36, 38

(511) 35 - Poradenské služby v oblasti obchodného a podnikateľského riadenia; obchodné alebo podnikateľské informácie pre zákazníkov z databáz banky; poskytovanie a sprostredkovanie uvedených služieb prostredníctvom komunikačných médií, telekomunikačných prostriedkov, elektronických médií, elektronickej pošty (e-mailu) a svetovej počítačovej siete (internet).

36 - Bankovníctvo vrátane elektronického bankovníctva; bankové služby; bankové služby priamo k zákazníkovi (homebanking); finančníctvo; vedenie bankových účtov klientov; vedenie vkladných knižiek; poskytovanie úverov a iné formy financovania; klíring (bezhotovostné zúčtovávanie vzájomných pohľadávok a záväzkov); klíring (zúčtovávanie vzájomných pohľadávok a záväzkov - bezhotovostné platenie); prevod kapitálu; vydávanie a správa platobných kariet (kreditných alebo "charge", debetných); bankové služby poskytované prostredníctvom bankomatov; záruky, kaucie, ručenie; poradenstvo v oblasti bankovníctva a financií; poskytovanie bankových a finančných informácií; poskytovanie a sprostredkovanie všetkých uvedených služieb prostredníctvom komunikačných médií, telekomunikačných prostriedkov, elektronických médií, elektronickej pošty (e-mailu) a svetovej počítačovej siete (internet).

38 - Elektronická pošta; elektronické zobrazovanie, komunikácia, posielanie a prenos správ, dát a obrázkov prostredníctvom komunikačných médií, telekomunikačných prostriedkov, elektronických médií, elektronickej pošty (e-mailu) a svetovej počítačovej siete (internet).

(540) mDEBETKA

(732) mBank S.A., ul. Senatorska 18, 00-950 Warszawa, PL;

(740) Kajabová Monika, JUDr., Bratislava, SK;

(111) 222282

(151) 1.8.2008

(156) 21.9.2017

(180) 21.9.2027

(210) 1762-2007

(220) 21.9.2007

(442) 7.1.2008

(450) 5.9.2008

9 (511) 35, 36, 38

(511) 35 - Poradenské služby v oblasti obchodného a podnikateľského riadenia; obchodné alebo podnikateľské informácie pre zákazníkov z databáz banky; poskytovanie a sprostredkovanie uvedených služieb prostredníctvom komunikačných médií, telekomunikačných prostriedkov, elektronických médií, elektronickej pošty (e-mailu) a svetovej počítačovej siete (internet).

36 - Bankovníctvo vrátane elektronického bankovníctva; bankové služby; bankové služby priamo k zákazníkovi (homebanking); finančníctvo; vedenie bankových účtov klientov; vedenie vkladných knižiek; poskytovanie úverov a iné formy financovania; klíring (bezhotovostné zúčtovávanie vzájomných pohľadávok a záväzkov); klíring (zúčtovávanie vzájomných pohľadávok a záväzkov - bezhotovostné platenie); prevod kapitálu; vydávanie a správa platobných kariet (kreditných alebo "charge", debetných); bankové služby poskytované prostredníctvom bankomatov; záruky, kaucie, ručenie; poradenstvo v oblasti bankovníctva a financií; poskytovanie bankových a finančných informácií; poskytovanie a sprostredkovanie všetkých uvedených služieb prostredníctvom komunikačných médií, telekomunikačných prostriedkov, elektronických médií, elektronickej pošty (e-mailu) a svetovej počítačovej siete (internet).

38 - Elektronická pošta; elektronické zobrazovanie, komunikácia, posielanie a prenos správ, dát a obrázkov prostredníctvom komunikačných médií, telekomunikačných prostriedkov, elektronických médií, elektronickej pošty (e-mailu) a svetovej počítačovej siete (internet).

(540) mKREDITKA

(732) mBank S.A., ul. Senatorska 18, 00-950 Warszawa, PL;

(740) Kajabová Monika, JUDr., Bratislava, SK;

(111) 222283

(151) 1.8.2008

(156) 21.9.2017

(180) 21.9.2027

(210) 1763-2007

(220) 21.9.2007

(442) 7.1.2008

(450) 5.9.2008

9 (511) 35, 36, 38

(511) 35 - Poradenské služby v oblasti obchodného a podnikateľského riadenia; obchodné alebo podnikateľské informácie pre zákazníkov z databáz banky; poskytovanie a sprostredkovanie uvedených služieb prostredníctvom komunikačných médií, telekomunikačných prostriedkov, elektronických médií, elektronickej pošty (e-mailu) a svetovej počítačovej siete (internet).

36 - Bankovníctvo vrátane elektronického bankovníctva; bankové služby; bankové služby priamo k zákazníkom (homebanking); finančníctvo; vedenie bankových účtov klientov; vedenie vkladných knižiek; poskytovanie úverov a iné formy financovania; klíring (bezhotovostné zúčtovávanie vzájomných pohľadávok a záväzkov); klíring (zúčtovávanie vzájomných pohľadávok a záväzkov - bezhotovostné platenie); prevod kapitálu; vydávanie a správa platobných kariet (kreditných alebo "charge", debetných); bankové služby poskytované prostredníctvom bankomatov; záruky, kaucie, ručenie; poradenstvo v oblasti bankovníctva a financií; poskytovanie bankových a finančných informácií; poskytovanie a sprostredkovanie všetkých uvedených služieb prostredníctvom komunikačných médií, telekomunikačných prostriedkov, elektronických médií, elektronickej pošty (e-mailu) a svetovej počítačovej siete (internet).

38 - Elektronická pošta; elektronické zobrazovanie, komunikácia, posielanie a prenos správ, dát a obrázkov prostredníctvom komunikačných médií, telekomunikačných prostriedkov, elektronických médií, elektronickej pošty (e-mailu) a svetovej počítačovej siete (internet).

(540) mTRANSFER

(732) mBank S.A., ul. Senatorska 18, 00-950 Warszawa, PL;

(740) Kajabová Monika, JUDr., Bratislava, SK;

(111) 222309

(151) 12.8.2008

(156) 1.6.2017

(180) 1.6.2027

(210) 983-2007

(220) 1.6.2007

(442) 6.5.2008

(450) 7.10.2008

9 (511) 29

(511) 29 - Mäso, hydina a zverina, nie živé, konzervované mäsové výťažky.

(540) SO CRA

(732) BALTAXIA s.r.o., Zvolenská cesta 37, 974 05 Banská Bystrica, SK;

(111) 222434

(151) 12.8.2008

(156) 21.9.2017

(180) 21.9.2027

(210) 1738-2007

(220) 21.9.2007

(442) 7.1.2008

(450) 7.10.2008

9 (511) 35, 36, 38

(511) 35 - Poradenské služby v oblasti obchodného a podnikateľského riadenia; obchodné alebo podnikateľské informácie pre zákazníkov z databáz banky; poskytovanie a sprostredkovanie uvedených služieb prostredníctvom komunikačných médií, telekomunikačných prostriedkov, elektronických médií, elektronickej pošty (e-mailu) a svetovej počítačovej siete (internet).

36 - Bankovníctvo vrátane elektronického bankovníctva; bankové služby; bankové služby priamo k zákazníkom (homebanking); finančníctvo;

prijímanie vkladov vrátane termínovaných vkladov; vedenie bankových účtov klientov; vedenie vkladných knižiek; vydávanie cenín a cenných papierov; investovanie do cenných papierov na vlastný účet; kapitálové investície; klíring (bezhotovostné zúčtovávanie vzájomných pohľadávok a záväzkov); klíring (zúčtovávanie vzájomných pohľadávok a záväzkov - bezhotovostné platenie); prevod kapitálu; bankové služby poskytované prostredníctvom bankomatov; záruky, kaucie, ručenie; otváranie akreditívov; obchodovanie na vlastný účet alebo na účet klienta s valutami a devízovými hodnotami a v oblasti termínovaných obchodov a opcií vrátane kurzových a úrokových obchodov; obchodovanie s prevoditeľnými cennými papiermi; obhospodarovanie cenných papierov klienta na jeho účet; činnosť depozitára; poradenstvo v oblasti bankovníctva a financií; finančné analýzy; poskytovanie bankových a finančných informácií; poskytovanie a sprostredkovanie všetkých uvedených služieb prostredníctvom komunikačných médií, telekomunikačných prostriedkov, elektronických médií, elektronickej pošty (e-mailu) a svetovej počítačovej siete (internet).

38 - Elektronická pošta; elektronické zobrazovanie, komunikácia, posielanie a prenos správ, dát a obrázkov prostredníctvom komunikačných médií, telekomunikačných prostriedkov, elektronických médií, elektronickej pošty (e-mailu) a svetovej počítačovej siete (internet).

(540)

Termínovaný mVKLAD

(591) modrá

(732) mBank S.A., ul. Senatorska 18, 00-950 Warszawa, PL;

(740) Kajabová Monika, JUDr., Bratislava, SK;

(111) 222441

(151) 12.8.2008

(156) 28.12.2017

(180) 28.12.2027

(210) 2350-2007

(220) 28.12.2007

(442) 6.5.2008

(450) 7.10.2008

9 (511) 29, 30, 35

(511) 29 - Mlieko a mliečne výrobky, maslo, mliečne nápoje s podstatnou zložkou mlieka, tvaroh, výrobky z tvarohu (slané i sladké), výrobky z masla, jogurty, mliekarské výrobky, tekuté mlieka, termizované výrobky, syry, biosyry, bioprodukty a biopotraviny z tovarov patriacich do tejto triedy, mliečne tvarohové nápoje.

30 - Mrazené jogurty, cukrovinky s obsahom mlieka, mliečne čokoládové nápoje, mliečne kávové nápoje, mliečne kakaové nápoje, zmrzlina, cukrovinky s obsahom mlieka, mrazené smotanové krémy.

35 - Poradenstvo v obchodnej činnosti, poskytovanie obchodných alebo podnikateľských informácií, organizovanie výstav na obchodné a reklamné účely, podpora predaja pre tretie osoby, posudzovanie efektívnosti prevádzky a racionalizácie práce, reklama, reklama (online) v počíta-

čovej komunikačnej sieti, rozširovanie reklamných materiálov zákazníkom (letáky, prospekty, tlačivá, vzorky), vydávanie a aktualizovanie reklamných materiálov, zásielkové reklamné služby, rozširovanie reklamných alebo inzertných oznámov, rozširovanie vzoriek, vyhľadávanie informácií v počítačových súboroch pre zákazníkov, vzťahy s verejnosťou (prieskum vzťahov medzi podnikmi, inštitúciami a spoločenským prostredím), zasielanie reklamných materiálov zákazníkom, zásobovacie služby pre tretie osoby (nákup tovarov a služieb pre iné podniky); maloobchodný a veľkoobchodný nákup a predaj uvedených tovarov, sprostredkovateľská činnosť v oblasti obchodu, zbieranie a zoraďovanie údajov v počítačových databázach.

(540)



(732) POLABSKÉ MLÉKÁRNY a. s., Dr. Kryšpína 510, 290 16 Poděbrady, CZ;

(740) Brichtová Tatiana, JUDr., Bratislava, SK;

(111) 222442

(151) 12.8.2008

(156) 28.12.2017

(180) 28.12.2027

(210) 2358-2007

(220) 28.12.2007

(442) 6.5.2008

(450) 7.10.2008

9 (511) 29, 30, 35

(511) 29 - Mlieko a mliečne výrobky, maslo, mliečne nápoje s podstatnou zložkou mlieka, tvaroh, výrobky z tvarohu (slané i sladké), výrobky z masla, jogurty, mliekarské výrobky, tekuté mlieka, termizované výrobky, syry, biosyry, bioprodukty a biopotraviny z tovarov patriacich do tejto triedy, mliečne tvarohové nápoje.

30 - Mrazené jogurty, cukrovinky s obsahom mlieka, mliečne čokoládové nápoje, mliečne kávové nápoje, mliečne kakaové nápoje, zmrzlina, cukrovinky s obsahom mlieka, mrazené smotanové krémy.

35 - Poradenstvo v obchodnej činnosti, poskytovanie obchodných alebo podnikateľských informácií, organizovanie výstav na obchodné a reklamné účely, podpora predaja pre tretie osoby, posudzovanie efektívnosti prevádzky a racionalizácie práce, reklama, reklama (online) v počítačovej komunikačnej sieti, rozširovanie reklamných materiálov zákazníkom (letáky, prospekty, tlačivá, vzorky), vydávanie a aktualizovanie reklamných materiálov, zásielkové reklamné služby, rozširovanie reklamných alebo inzertných ozna-

mov, rozširovanie vzoriek, vyhľadávanie informácií v počítačových súboroch pre zákazníkov, vzťahy s verejnosťou (prieskum vzťahov medzi podnikmi, inštitúciami a spoločenským prostredím), zasielanie reklamných materiálov zákazníkom, zásobovacie služby pre tretie osoby (nákup tovarov a služieb pre iné podniky); maloobchodný a veľkoobchodný nákup a predaj uvedených tovarov, sprostredkovateľská činnosť v oblasti obchodu, zbieranie a zoraďovanie údajov v počítačových databázach.

(540) **MANDAVA**

(732) POLABSKÉ MLÉKÁRNY a. s., Dr. Kryšpína 510, 290 16 Poděbrady, CZ;

(740) Brichtová Tatiana, JUDr., Bratislava, SK;

(111) 222448

(151) 12.8.2008

(156) 4.5.2017

(180) 4.5.2027

(210) 5490-2007

(220) 4.5.2007

(442) 6.5.2008

(450) 7.10.2008

9 (511) 12, 35, 36, 37, 39

(511) 12 - Dopravné prostriedky na pohyb po zemi, vode, vo vzduchu, autá, automobily, autobusy, autokary, automobilové obývacie prívěsy, automobilové pneumatiky, automobilové podvozky, karosérie automobilov, karosérie dopravných prostriedkov, automobilové strechy, plátenné strechy na automobily, autopotáhy, autosedačlá, batožinové nosiče na vozidlá, batožinové kufre na motocykle, bezpečnostné pásy na sedadlá automobilov, bezpečnostné sedačky pre deti do automobilov, bicykle, blatníky, brzdové diely do vozidiel, čalúnenie automobilov, čelné sklá, dvere na dopravné prostriedky, elektromobily, motory do pozemných vozidiel, kamióny, nákladné vozidlá, kapoty na vozidlá, karavany (obytné prívěsy), kolesá vozidiel, motocykle, náboje kolies automobilov, nafukovacie vankúše (ochranné prostriedky pre vodičov pri nehodách), nápravy vozidiel, nárazníky vozidiel, nosiče lyží na autá, opierky na sedadlá automobilov, opravárske náradie na opravu pneumatík, zariadenia do automobilov proti oslneniu, ozubené kolesá a ozubené prevody do pozemných vozidiel, pneumatiky, protišmykové zariadenia na pneumatiky automobilov, potáhy na sedadlá vozidiel, potáhy na volanty vozidiel, prevodovky do pozemných vozidiel, protišmykové reťaze, snehové reťaze, tlmiace pružiny do dopravných prostriedkov, ráfy kolies automobilov, rámy, podvozky automobilov, sedadlá automobilov, sklopné zadné dosky (časti dopravných prostriedkov), smerovky na vozidlá, spätné zrkadlá, stierače, hydraulické obvody pre vozidlá, tlmiče automobilov, ložiskové čapy hriadeľov a náprav, volanty vozidiel, diaľkovo ovládané vozidlá iné než hračky, zabezpečovacie poplašné zariadenia proti odcudzeniu vozidiel, zabezpečovacie zariadenia proti odcudzeniu vozidiel, závažie na vyváženie kolies vozidiel, kryty na automobilové kolesá, disky na kolesá vozidiel, okené tabule na okná vozidiel, ťažné zariadenia pre vozidlá, časti a súčasti dopravných prostriedkov patriace do triedy 12.

35 - Maloobchodná a veľkoobchodná činnosť v oblasti vozidiel, náhradných dielov pre vozidlá, súčastí vozidiel, autodoplnkov, maloobchodná a veľkoobchodná činnosť v oblasti povinnej a doplnkovej výbavy a výstroja vozidiel, zhromažďovanie rozličných výrobkov, predovšetkým vozidiel pre tretie osoby (okrem dopravy) s cieľom umožniť zákazníkom, aby si mohli tieto výrobky pohodlne prehladať a nakupovať, a to prostredníctvom maloobchodných predajní, veľkoobchodných predajní, prostredníctvom katalógového predaja alebo elektronickými prostriedkami, prostredníctvom webových stránok alebo prostredníctvom telenákupu, sprostredkovanie obchodu s novými alebo ojazdenými vozidlami, kancelárie zaoberajúce sa dovozom a vývozom, oceňovanie vozidiel, reklama, online reklama na počítačovej komunikačnej sieti, vydávanie a aktualizovanie reklamných alebo náborových materiálov, obchodný manažment a riadenie, pomoc pri riadení obchodnej činnosti, marketingové štúdie, prieskum trhu, vedenie kartoték v počítači, vyhľadávanie informácií v počítačových súboroch pre zákazníkov, služby porovnávania cien, organizovanie komerčných alebo reklamných výstav a veľtrhov, podpora predaja pre tretie osoby, predvádzanie tovaru, administratívne spracovanie obchodných objednávok, obchodné rady a informácie spotrebiteľom, public relations, obchodné sprostredkovanie lízingsových zmlúv najmä na dopravné prostriedky, poskytovanie a sprostredkovanie uvedených služieb prostredníctvom komunikačných médií, elektronickej pošty, SMS správ, počítačových sietí a internetu, obchodné sprostredkovanie služieb v triedach 35 až 45.

36 - Finančný lízing, finančný lízing dopravných prostriedkov, poisťovníctvo, služby týkajúce sa poistenia, informácie o poistení v oblasti poistenia dopravných prostriedkov, uzatváranie a sprostredkovanie poisťiek, poistenie proti nehodám, poistenie pri pozemnej doprave, služby v oblasti financovania a peňažníctva, služby úverových ústavov, ktoré nie sú bankami, ako napríklad samostatné finančné spoločnosti, služby investičných trustov a holdingových spoločností, finančné informácie, finančné záruky, kaucie a garancie, platenie na splátky, služby týkajúce sa úverových kariet, zmenárenské služby, organizovanie zbierok, záložňa, prenájom kancelárskych priestorov, realitné kancelárie, poskytovanie uvedených služieb prostredníctvom komunikačných médií, elektronickej pošty, SMS správ, počítačových sietí a internetu.

37 - Autoopravovne (údržba, opravy a tankovanie), umývanie dopravných prostriedkov, opravy, montážne a inštaláčne služby, služby klampiarov, autoservisy, nastavovanie dopravných prostriedkov, informácie o opravách vozidiel, údržba a opravy vozidiel, protikorozívne nátery ako ošetrovanie vozidiel, čalúnenie a čalúnické opravy interiérov v dopravných prostriedkoch, oprava opotrebovaných alebo poškodených motorov, inštalácia a opravy zabezpečovacích zariadení proti odcudzeniu vozidiel, protektorovanie pneumatík, vulkanizácia pneumatík (oprava), leštenie a mazanie vozidiel, čistenie vozidiel, čistenie interiérov vozidiel, montáž a demontáž častí a súčastí

motorových vozidiel, montáž a demontáž auto-príslušenstva, stavebníctvo (stavebná činnosť), poskytovanie uvedených služieb prostredníctvom komunikačných médií, elektronickej pošty, SMS správ, počítačových sietí a internetu.

39 - Prenájom automobilov, prenájom dopravných prostriedkov, prenájom nosičov na automobily, informácie o doprave, odťahová služba, ťahanie alebo vlečenie dopravných prostriedkov pri poruchách alebo nehodách, informácie o doprave, automobilová preprava, služby parkovania automobilov, poskytovanie pomoci pri doprave, prenájom garáží, prenájom miesta na parkovanie, skladovanie tovaru, sprostredkovanie prepravy, služby vodičov, poskytovanie uvedených služieb prostredníctvom komunikačných médií, elektronickej pošty, SMS správ, počítačových sietí a internetu.

(540) AUTO - IMPEX

(732) AUTO - IMPEX spol. s r.o., Vlčie hrdlo 68, 821 07 Bratislava, SK;

(740) Porubčan Róbert, Ing., Ivanka pri Dunaji, SK;

(111) 222453

(151) 12.8.2008

(156) 22.6.2017

(180) 22.6.2027

(210) 5708-2007

(220) 22.6.2007

(442) 6.5.2008

(450) 7.10.2008

9 (511) 29

(511) 29 - Syry.

(540)



(591) biela, žltá, červená, béžová, zelená, modrá

(732) SAVENCIA S.A., 42 rue Rieussec, 78220 Viroflay, FR;

(740) Holoubková Mária, Ing., Bratislava, SK;

(111) 222462

(151) 12.8.2008

(156) 15.10.2017

(180) 15.10.2027

(210) 6178-2007

(220) 15.10.2007

(442) 6.5.2008

(450) 7.10.2008

9 (511) 2, 16, 35

(511) 2 - Farby, fermeže, laky, ochranné prostriedky proti hrdzi a deteriorizácii dreva; farbivá; moridlá; prírodné živice v surovom stave; kovy vo forme fólií a práškov pre maliarov, dekoratérov, tlačiarov a umelcov.

16 - Lepidlá na papier alebo domácnosť; potreby pre umelcov; maliarske štetce, akvarely; atramenty, kriedy, ktoré nie sú zahrnuté v iných triedach, modelovacie hlinky, pasty a modelovacie vosky (okrem dentálnych).

35 - Propagačná činnosť, reklama, maloobchodné služby s tovarmi uvedenými v triedach 2 a 16.

(540)



(732) PPG Deco Czech a.s., Břasy 223, 338 24 Břasy, CZ;

(740) Bušová Eva, JUDr., Bratislava, SK;

(111) 222464

(151) 12.8.2008

(156) 17.10.2017

(180) 17.10.2027

(210) 6197-2007

(220) 17.10.2007

(442) 6.5.2008

(450) 7.10.2008

9 (511) 32, 33, 35, 36, 40, 41, 43

(511) 32 - Hroznový mušt; hroznový nekvasený mušt; nekvasené mušty; nealkoholické nápoje; šumivé nealkoholické nápoje; miešané nealkoholické nápoje; nápoje z nealkoholických štiav; nealkoholické kokteily; nealkoholické výťažky z ovocia; koncentráty a iné prípravky na výrobu nápojov; ovocné šťavy.

33 - Vína všetkých druhov vrátane sýtených vín (šumivé vína); sýtené a nesýtené miešané alkoholické nápoje pripravené z vína; vodnár (víno); hroznový mušt alkoholický; alkoholické mušty; kokteily; alkoholické šumivé nápoje.

35 - Maloobchodné služby s nealkoholickými nápojmi, s vínom a s ostatnými alkoholickými nápojmi; poradenstvo v obchodnej činnosti; sprostredkovanie nákupu a predaja tovarov; reklama; organizovanie výstav na reklamné a obchodné účely; predvádzanie tovaru; rozširovanie reklamných materiálov zákazníkom (letáky, prospekty, tlačivá, vzorky); vydávanie a aktualizovanie reklamných materiálov; distribúcia vzoriek; obchodný alebo podnikateľský prieskum; uverejňovanie reklamných textov; vzťahy s verejnosťou; organizovanie reklamných hier na propagáciu predaja; prieskum trhu; ponuka, sprostredkovanie a výber tovaru prostredníctvom katalógu; propagácia; marketing; reklamná a inzertná činnosť; maloobchodný predaj s uvedenými tovarmi; reklamná, inzertná a propagačná činnosť prostredníctvom akéhokoľvek média, prostredníctvom telefónnej, dátovej alebo informačnej siete; sprostredkovanie v obchodných vzťahoch; organizovanie komerčných alebo reklamných výstav a veľtrhov.

36 - Služby v oblasti nehnuteľností; sprostredkovanie kúpy, predaja a prenájmu nehnuteľností; správa nehnuteľností; obstarávanie služieb spojených so správou nehnuteľností, ako vyberanie nájomného, poisťného a za služby spojené s nájomom od nájomcov pre prenajímateľa, sprostredkovanie finančných služieb, oceňovanie (poistenie, bankovníctvo, nehnuteľnosti), finančný lízing, predaj na splátky; zmenárenské služby, prenájom kancelárskych a iných nehnuteľných priestorov a nehnuteľností.

40 - Odborné poradenstvo, konzultačné služby v odbore výroby liehovín, vína a nealkoholických nápojov.

41 - Vzdelávanie; zábava; športová a kultúrna činnosť; organizovanie spoločenských podujatí, večierkov (eventov); organizovanie degustácií; vydávanie kníh; organizovanie a vedenie seminárov, konferencií, kongresov; obveselenie; organizovanie kultúrnych alebo vzdelávacích výstav; organizovanie plesov; organizovanie zábavných súťaží; organizovanie športových súťaží, živých vystúpení; písanie textov (okrem reklamných); plánovanie a organizovanie večierkov; vydávanie (online) kníh a časopisov v elektronickej forme; vydávanie informácií o podujatiach pomocou online služieb; zabezpečenie školenia, zábavy, športových a kultúrnych činností; poskytovanie informácií týkajúcich sa športových, spoločenských a kultúrnych podujatí.

43 - Vinárne; víne pivnice; vinotéky; reštauračné služby.

(540) VILLA VINO RAČA

(732) Villa Vino Rača a.s., Pri vinohradoch 2, 831 06 Bratislava - Rača, SK;

(740) Brichtová Tatiana, JUDr., Bratislava, SK;

(111) 222465

(151) 12.8.2008

(156) 17.10.2017

(180) 17.10.2027

(210) 6198-2007

(220) 17.10.2007

(442) 6.5.2008

(450) 7.10.2008

9 (511) 33, 35, 40

(511) 33 - Vína všetkých druhov vrátane sýtených vín (šumivého vína); sýtené a nesýtené miešané alkoholické nápoje pripravené z vína; vodnár (víno); hroznový mušt alkoholický; alkoholické mušty, kokteily.

35 - Maloobchodné služby s vínom a s ostatnými alkoholickými nápojmi; poradenstvo v obchodnej činnosti; sprostredkovanie nákupu a predaja tovarov; reklama; organizovanie výstav na reklamné a obchodné účely; predvádzanie tovaru; rozširovanie reklamných materiálov zákazníkom (letáky, prospekty, tlačivá, vzorky); vydávanie a aktualizovanie reklamných materiálov; distribúcia vzoriek; obchodný alebo podnikateľský prieskum; uverejňovanie reklamných textov; vzťahy s verejnosťou; organizovanie reklamných hier na propagáciu predaja; prieskum trhu; ponuka, sprostredkovanie a výber tovaru prostredníctvom katalógu; propagácia; marketing; reklamná a inzertná

činnosť; maloobchodný predaj s uvedenými tovarmi; reklamná, inzertná a propagačná činnosť prostredníctvom akéhokoľvek média, prostredníctvom telefónnej, dátovej alebo informačnej siete; sprostredkovanie v obchodných vzťahoch; organizovanie komerčných alebo reklamných výstav a veľtrhov.

40 - Odborné poradenstvo, konzultačné služby v odbore výroby liehovín a vína.

(540) CHÂTEAU PALUGYAY

(732) Villa Vino Rača a.s., Pri vinohradoch 2, 831 06 Bratislava - Rača, SK;

(740) Brichtová Tatiana, JUDr., Bratislava, SK;

(111) 222466

(151) 12.8.2008

(156) 17.10.2017

(180) 17.10.2027

(210) 6199-2007

(220) 17.10.2007

(442) 6.5.2008

(450) 7.10.2008

9 (511) 33, 35, 40

(511) 33 - Vína všetkých druhov vrátane sýtených vín (šumivého vína); sýtené a nesýtené miešané alkoholické nápoje pripravené z vína; vodnár (víno); hroznový mušt alkoholický; alkoholické mušty, kokteily.

35 - Maloobchodné služby s vinom a s ostatnými alkoholickými nápojmi; poradenstvo v obchodnej činnosti; sprostredkovanie nákupu a predaja tovarov; reklama; organizovanie výstav na reklamné a obchodné účely; predvádzanie tovaru; rozširovanie reklamných materiálov zákazníkom (letáky, prospekty, tlačivá, vzorky); vydávanie a aktualizovanie reklamných materiálov; distribúcia vzoriek; obchodný alebo podnikateľský prieskum; uverejňovanie reklamných textov; vzťahy s verejnosťou; organizovanie reklamných hier na propagáciu predaja; prieskum trhu; ponuka, sprostredkovanie a výber tovaru prostredníctvom katalógu; propagácia; marketing; reklamná a inzertná činnosť; maloobchodný predaj s uvedenými tovarmi; reklamná, inzertná a propagačná činnosť prostredníctvom akéhokoľvek média, prostredníctvom telefónnej, dátovej alebo informačnej siete; sprostredkovanie v obchodných vzťahoch; organizovanie komerčných alebo reklamných výstav a veľtrhov.

40 - Odborné poradenstvo, konzultačné služby v odbore výroby liehovín a vína.

(540)



CHÂTEAU PALUGYAY
POSONIUM 1868 PRESBOURG

(732) Villa Vino Rača a.s., Pri vinohradoch 2, 831 06 Bratislava - Rača, SK;

(740) Brichtová Tatiana, JUDr., Bratislava, SK;

(111) 222481

(151) 12.8.2008

(156) 22.11.2017

(180) 22.11.2027

(210) 6332-2007

(220) 22.11.2007

(442) 6.5.2008

(450) 7.10.2008

9 (511) 35, 41, 44

(511) 35 - Organizovanie výstav na reklamné a obchodné účely; organizovanie a usporadúvanie kultúrnych, spoločenských a športových podujatí na reklamné a obchodné účely; obchodné sprostredkovanie so športovými odevmi, športovou obuvou, telocvičnými, relaxačnými a športovými potrebami; konzultačné služby týkajúce sa uvedených služieb v triede 35.

41 - Športová, kultúrna, zábavná a v zdelávací činnosť; pohybové vzdelávanie detí predškolského veku; pohybová terapia; pohybové aktivity; praktický výcvik (ukážky); individuálne poradenstvo ohľadne motorického vývinu dieťaťa; telesné cvičenie; informácie o výchove a vzdelávaní; kluby zdravia (telesné cvičenia); pedagogické informácie; detské škôlky; organizovanie a vedenie odborných kurzov, seminárov, školení, výcvikov; organizovanie a vedenie školení pre inštruktorov a učiteľov; organizovanie a vedenie kurzov pre budúcich rodičov; organizovanie výstav na vzdelávanie, kultúrne a zábavné účely; prevádzkovanie športových zariadení; organizovanie športových súťaží; organizovanie živých vystúpení; požičiavanie a prenájom športového výstroja, náradia, športových potrieb s výnimkou dopravných prostriedkov; prenájom športových zariadení; služby pre oddych a rekreáciu; služby športovísk; organizovanie a usporadúvanie kultúrnych, spoločenských a športových podujatí; zábava, pobavenie; vydávanie periodických a neperiodických publikácií; pisanie textov (okrem reklamných); fotografovanie; poskytovanie elektronických publikácií online (bez možnosti kopírovania); poradenské, konzultačné a informačné služby týkajúce sa uvedených služieb v triede 41.

44 - Masérske a kozmetické služby; prevádzkovanie zariadení slúžiacich na regeneráciu a rekondíciu; opatrovateľské služby; psychologické služby; pedagogicko-psychologické poradenstvo; konzultačné a informačné služby týkajúce sa uvedených služieb v triede 44.

(540) BabySoma

(732) Sedlačková Anna, Majerníkova 10, 841 05 Bratislava, SK; Kováčová Angelika, Malokarpatské námestie 10, 841 03 Bratislava, SK;

(740) LITVÁKOVÁ A SPOL., s.r.o., Patentová a známková kancelária, Bratislava, SK;

(111) 222488

(151) 12.8.2008

(156) 11.12.2017

(180) 11.12.2027

(210) 6400-2007

(220) 11.12.2007

(442) 6.5.2008

(450) 7.10.2008

9 (511) 16, 33, 35

(511) 16 - Propagačné predmety z papiera alebo z plastických hmôt v rámci tejto triedy, predovšetkým kalendáre, letáky, plagáty, ceruzky, perá, kancelárske svorky.

33 - Alkoholické nápoje s výnimkou piva.

35 - Reklamná činnosť, propagačná činnosť.

(540)



(554) trojrozmerná známka

(591) čierna, červená, žltá, biela

(732) HERBA ALKO, spol. s r. o., Palackého 16, 747 91 Štítina, CZ;

(740) FAJNOR IP s.r.o., Bratislava, SK;

(111) 222498

(151) 12.8.2008

(156) 21.12.2017

(180) 21.12.2027

(210) 6466-2007

(220) 21.12.2007

(442) 6.5.2008

(450) 7.10.2008

9 (511) 12, 35, 36, 37, 39, 43

(511) 12 - Dopravné prostriedky na pohyb po zemi, vode, vo vzduchu, autá, automobily, autobusy, autokary, automobilové obývacie prívesy, automobilové pneumatiky, automobilové podvozky, karosérie automobilov, karosérie dopravných prostriedkov, automobilové strechy, plátenné strechy na automobily, autopoťahy, autosedadlá, batožinové nosiče na vozidlá, batožinové kufre na motocykle, bezpečnostné pásy na sedadlá automobilov, bezpečnostné sedačky pre deti do automobilov, bicykle, blatníky, brzdové diely do vozidiel, čalúnenie automobilov, čelné sklá, dvere na dopravné prostriedky, elektromobily, motory do pozemných vozidiel, kamióny, nákladné vozidlá, kapoty na vozidlá, karavany (obytné prívesy), kolesá vozidiel, motocykle, náboje kolies automobilov, nafukovacie vankúše (ochranné prostriedky pre vodičov pri nehodách), nápravy vozidiel, nárazníky vozidiel, nosiče lyží na autá, opierky na sedadlá automobilov, opravárske náradie na opravu pneumatík, zariadenia do automobilov proti oslneniu, ozubené kolesá a ozubené prevody do pozemných vozidiel, pneumatiky, protišmykové zariadenia na pneumatiky automobilov, poťahy na sedadlá vozidiel, poťahy na vo-

lanty vozidiel, prevodovky do pozemných vozidiel, protišmykové reťaze, snehové reťaze, pružiny (tlmiace) do dopravných prostriedkov, ráfy kolies automobilov, rámy, podvozky automobilov, sedadlá automobilov, sklopné zadné dosky (časti dopravných prostriedkov), smerovky na vozidlá, spätné zrkadlá, stierače, hydraulické obvody pre vozidlá, tlmiče automobilov, ložiskové čapy hriadeľov a náprav, volanty vozidiel, poťahy na volanty vozidiel, diaľkovo ovládané vozidlá iné než hračky, zabezpečovacie zariadenia proti odcudzeniu vozidiel, závažia na vyváženie kolies vozidiel, kryty na automobilové kolesá, disky na kolesá vozidiel, okenné tabule na okná vozidiel, ťažné zariadenia pre vozidlá, časti a súčasti dopravných prostriedkov patriace do triedy 12.

35 - Maloobchodná a veľkoobchodná činnosť s ojazdenými motorovými vozidlami všetkého druhu, maloobchodná a veľkoobchodná činnosť s vozidlami, náhradnými dielmi pre vozidlá, so súčasťami vozidiel, autodoplnkami, s povinnou a doplnkovou výbavou vozidiel, zhromažďovanie rozličných výrobkov, predovšetkým vozidiel pre tretie osoby (okrem dopravy) s cieľom umožniť zákazníkovi, aby si mohli tieto výrobky pohodlne prehliadať a nakupovať, a to prostredníctvom maloobchodných predajní, veľkoobchodných predajní, prostredníctvom katalógového predaja alebo elektronickými prostriedkami, prostredníctvom webových stránok alebo prostredníctvom telenákupu, sprostredkovanie obchodu s novými alebo ojazdenými vozidlami, kancelárie zaoberajúce sa dovozom a vývozom, oceňovanie vozidiel, reklama, rozhlasová a televízna reklama, online reklama v počítačovej komunikačnej sieti, vydávanie a aktualizovanie reklamných alebo náborových materiálov, pomoc pri riadení obchodných aktivít, obchodný manažment a riadenie, pomoc pri riadení obchodnej činnosti, marketingové služby, marketingové poradenstvo a štúdie, ekonomické a organizačné poradenstvo, prieskum trhu, vedenie kartoték v počítači, vyhľadávanie informácií v počítačových súboroch pre zákazníkov, služby porovnávaní cien, organizovanie komerčných alebo reklamných výstav a veľtrhov, podpora predaja pre tretie osoby, predvádzanie tovaru, prezentácia tovarov v komunikačných médiách pre maloobchod, sekretárske služby, administratívne práce, administratívne spracovanie obchodných objednávok, administratívna správa hotelov, analýzy nákladov, prepisovanie, spracovanie textov, mzdy a výplatné listiny (príprava), príprava a vyhotovenie daňových priznaní, obchodné rady a informácie spotrebiteľom, public relations, obchodné sprostredkovanie lízingových zmlúv najmä na dopravné prostriedky, účtovníctvo, vedenie účtovníctva, vedenie účtovných kníh, revízia účtov, fakturácia, obchodná sprostredkovateľská činnosť v oblasti výroby, obchodu, servisu a služieb v automobilovom priemysle, poskytovanie a sprostredkovanie uvedených služieb prostredníctvom komunikačných médií, elektronickej pošty, SMS správ, počítačových sietí a internetu, obchodné sprostredkovanie služieb v triedach 35, 36, 37, 39, 42, 43.

36 - Lízingová činnosť patriaca do tejto triedy, finančný lízing, finančný lízing dopravných prostriedkov, poisťovníctvo, služby týkajúce sa pois-

tenia, informácie o poistení v oblasti poistenia dopravných prostriedkov, uzatváranie a sprostredkovanie poisťiek, poistenie proti nehodám, poistenie pri pozemnej doprave, služby v oblasti financovania a peňažníctva, finančné informácie, finančné záručky, kaucie a garancie, záložňa, realitné kancelárie, služby v oblasti nehnuteľností, služby poskytované správcami nehnuteľného majetku, ako tiché spoločenstvo alebo financovanie, prenájom nehnuteľností, správa nehnuteľností, oceňovanie nehnuteľností, sprostredkovateľská činnosť s nehnuteľnosťami, vedenie nájomných domov, prenájom kancelárskych priestorov, bytov a fariem, inkasovanie nájomného, poskytovanie uvedených služieb prostredníctvom komunikačných médií, elektronickej pošty, SMS správ, počítačových sietí a internetu.

37 - Inštalácia, montáž a opravy výrobných a opravárenských technológií v automobilovom priemysle, poradenská činnosť v oblasti inštalácie a servisu v automobilovom priemysle, autoopravné (údržba, opravy a tankovanie), umývanie dopravných prostriedkov, opravy, služby klampiarov, autoservisy, nastavovanie dopravných prostriedkov, informácie o opravách vozidiel, údržba a opravy vozidiel, protikoróziívne nátery ako ošetrovanie vozidiel, čalúnenie a čalúnnické opravy interiérov v dopravných prostriedkoch, oprava opotrebovaných alebo poškodených motorov, inštalácia a opravy zabezpečovacích zariadení proti odcudzeniu vozidiel, protektorovanie pneumatík, vulkanizácia pneumatík (oprava), leštenie a mazanie vozidiel, čistenie vozidiel, čistenie interiérov vozidiel, montáž a demontáž častí a súčastí motorových vozidiel, montáž a demontáž autopríslušenstva, stavebníctvo (stavebná činnosť), poskytovanie uvedených služieb prostredníctvom komunikačných médií, elektronickej pošty, SMS správ, počítačových sietí a internetu.

39 - Prenájom a zapožičiavanie automobilov, prenájom dopravných prostriedkov, prenájom nosičov na automobily, informácie o doprave, odťahová služba, ťahanie alebo vlečenie dopravných prostriedkov pri poruchách alebo nehodách, informácie o doprave, automobilová preprava, služby parkovania automobilov, poskytovanie pomoci pri doprave, preprava výrobných a opravárenských technológií v automobilovom priemysle, prenájom garáží, prenájom miesta na parkovanie, skladovanie tovaru, sprostredkovanie prepravy, služby vodičov, poskytovanie uvedených služieb prostredníctvom komunikačných médií, elektronickej pošty, SMS správ, počítačových sietí a internetu.

43 - Reštauračné a kaviarské služby, prevádzka reštaurácií a kaviarní, služby ponúkané osobami alebo podnikmi, ktorých cieľom je príprava potravín alebo nápojov na konzumáciu, ako aj služby ponúkajúce ubytovanie, nocľah, prístrešok v hoteli, penzióny alebo iné zariadenia zabezpečujúce dočasné ubytovanie, prechodné ubytovanie, bufety (rýchle občerstvenie), jedálne a závodné jedálne, hotelierske služby, služby barov, poskytovanie hotelového ubytovania, služby motelov, penziónov, prenájom prechodného ubytovania, rezervácia prechodného ubytovania, rezervácia penziónov a hotelov, poskytovanie uvede-

ných služieb prostredníctvom komunikačných médií, elektronickej pošty, SMS správ, počítačových sietí a internetu.

(540) RIJA - Bavaria

(732) RIJA - Bavaria, s. r. o., M. R. Štefánika 395, 912 50 Trenčín, SK;

(740) Porubčan Róbert, Ing., Ivanka pri Dunaji, SK;

(111) 222555

(151) 15.8.2008

(156) 21.9.2017

(180) 21.9.2027

(210) 1757-2007

(220) 21.9.2007

(442) 5.2.2008

(450) 7.10.2008

9 (511) 35, 36, 38

(511) 35 - Poradenské služby v oblasti obchodného a podnikateľského riadenia; obchodné alebo podnikateľské informácie pre zákazníkov z databáz banky; poskytovanie a sprostredkovanie uvedených služieb prostredníctvom komunikačných médií, telekomunikačných prostriedkov, elektronických médií, elektronickej pošty (e-mailu) a svetovej počítačovej siete (internet).

36 - Bankovníctvo vrátane elektronického bankovníctva; bankové služby; bankové služby priamo k zákazníkovi (homebanking); finančníctvo; prijímanie vkladov vrátane termínovaných vkladov; vedenie bankových účtov klientov; vedenie vkladných knižiek; vydávanie cenín a cenných papierov; investovanie do cenných papierov na vlastný účet; kapitálové investície; klíring (bezhotovostné zúčtovávanie vzájomných pohľadávok a záväzkov); klíring (zúčtovávanie vzájomných pohľadávok a záväzkov - bezhotovostné platenie); prevod kapitálu; bankové služby poskytované prostredníctvom bankomatov; záruky, kaucie, ručenie; otváranie akreditívov; obchodovanie na vlastný účet alebo na účet klienta s valutami a devízovými hodnotami a v oblasti termínovaných obchodov a opcií vrátane kurzových a úrokových obchodov; obchodovanie s prevoditeľnými cennými papiermi; obhospodarovanie cenných papierov klienta na jeho účet; činnosť depozitára; poradenstvo v oblasti bankovníctva a financií; finančné analýzy; poskytovanie bankových a finančných informácií; poskytovanie a sprostredkovanie všetkých uvedených služieb prostredníctvom komunikačných médií, telekomunikačných prostriedkov, elektronických médií, elektronickej pošty (e-mailu) a svetovej počítačovej siete (internet).

38 - Elektronická pošta; elektronické zobrazovanie, komunikácia, posielanie a prenos správ, dát a obrázkov prostredníctvom komunikačných médií, telekomunikačných prostriedkov, elektronických médií, elektronickej pošty (e-mailu) a svetovej počítačovej siete (internet).

(540)

mKONTO

(591) modrá

- (732) mBank S.A., ul. Senatorska 18, 00-950 Warszawa, PL;
 (740) Kajabová Monika, JUDr., Bratislava, SK;

(111) 222585

- (151) 17.9.2008
 (156) 18.12.2017
 (180) 18.12.2027
 (210) 2289-2007
 (220) 18.12.2007
 (442) 6.6.2008
 (450) 6.11.2008

9 (511) 29, 30, 40

- (511) 29 - Hotové jedlá a polotovary na spôsob rýchleho občerstvenia a lahôdkárske výrobky z potravín uvedených v triede 29; mäso; slanina; oškvarky; bravčová masť; údeniny; mandľové maslo.
 30 - Výrobky z múky; múčne potraviny; múčne jedlá; cestá; cestá na koláče; lístkové cesto; maslové, tukové cesto; zvitky; raviolí; pirohy - cestoviny; pirôžky s mäsom; chlieb; nekysnutý chlieb; rožky, pečivo; sendviče; quiches - pečivo; krekerky, slané pečivo; prípravky z obilnín; obilninové pukance, lupienky, vločky; potravinárska múka; vyrážková pšeničná múka; sójová múka; múka z fazule; krupica; lúpaný, mletý jačmeň, múka z jačmeňa; tapioka; tapioková múka ako potrava; mletá kukurica; kukuričná múka; kukuričná krupica; kukuričné vločky; kukuričné pukance; pražená kukurica; instantná kaša z kukuričnej múky s vodou alebo s mliekom; ovsená potrava; lúpaný ovos; mletý ovos; ovsená múka; ovsená krupica; ovsené vločky; mliečna ovsená kaša; krúpy na ľudskú spotrebu.
 40 - Spracovanie cesta pečením.

(540) sciskanica

- (732) Obec Dubová, Hlavná 39, 900 90 Dubová, SK;
 (740) PK advisory s. r. o., Bratislava, SK;

(111) 222595

- (151) 17.9.2008
 (156) 27.11.2017
 (180) 27.11.2027
 (210) 6349-2007
 (220) 27.11.2007
 (442) 6.6.2008
 (450) 6.11.2008

9 (511) 33, 35, 40

- (511) 33 - Vína všetkých druhov vrátane sýtených vín (šumivého vína); sýtené a nesýtené miešané alkoholické nápoje pripravené z vína; vodnár (víno); hroznový mušt alkoholický.
 35 - Maloobchodné služby s vínom; poradenstvo v obchodnej činnosti; sprostredkovanie nákupu a predaja tovarov; reklama; organizovanie výstav na reklamné a obchodné účely; predvádzanie tovaru; rozširovanie reklamných materiálov zákazníkom (letáky, prospekty, tlačivá, vzorky); vydávanie a aktualizovanie reklamných materiálov; distribúcia vzoriek; obchodný alebo podnikateľský prieskum; uverejňovanie reklamných textov; vzťahy s verejnosťou; organizovanie reklamných hier na propagáciu predaja; prieskum trhu; ponuka, sprostredkovanie a výber tovaru prostredníctvom katalógu; propagácia; marketing; reklamná

a inzertná činnosť; maloobchodný predaj s uvedenými tovarmi; reklamná, inzertná a propagačná činnosť prostredníctvom akéhokoľvek média, prostredníctvom telefónnej, dátovej alebo informačnej siete; sprostredkovanie v obchodných vzťahoch; organizovanie komerčných alebo reklamných výstav a veľtrhov.

40 - Odborné poradenstvo a konzultačné služby v odbore výroby liehovín, vína a nealkoholických nápojov.

(540)



- (591) zlatá, čierna, biela, tmavočervená
 (732) Villa Vino Rača a.s., Pri vinohradoch 2, 831 06 Bratislava - Rača, SK;
 (740) Brichtová Tatiana, JUDr., Bratislava, SK;

(111) 222722

- (151) 17.9.2008
 (156) 6.12.2017
 (180) 6.12.2027
 (210) 2204-2007
 (220) 6.12.2007
 (442) 6.6.2008
 (450) 6.11.2008

9 (511) 1, 2, 3, 4, 5, 6, 7, 8, 9, 10, 11, 12, 13, 14, 15, 16, 17, 18, 19, 20, 21, 22, 23, 24, 25, 26, 27, 28, 29, 30, 31, 32, 33, 34, 35, 36, 39, 40, 41, 42, 43

- (511) 1 - Chemikálie pre priemysel, vedu, fotografiu, poľnohospodárstvo, záhradníctvo, lesníctvo, pôdne hnojivá, agrochemikálie s výnimkou fungicídov, herbicídov, insekticídov a prípravkov na ničenie buriny a parazitov, aktívne uhlie, chemické prípravky na výrobu farieb, bielkovina (živočišna alebo rastlinná ako surovina), brzdové kvapaliny, čiriacie prípravky, prípravky proti matneniu šošoviek, fotocitlivé dosky, destilovaná voda, filmy so svetlocitlivou vrstvou neexponované, filmy so svetlotlačovou vrstvou neexponované, filtračné materiály (chemické prípravky), filtračné materiály (minerálne látky), filtračné materiály (rastlinné látky), fosfáty (hnojivá), fotografické vývojky, fotografický papier, chemikálie pre fotografiu, hnojivá, hydraulické kvapaliny, chemické látky pre lesníctvo s výnimkou fungicídov, insekticídov a prípravkov proti parazitom, chemické prípravky na vedecké účely, impregnačné chemické prípravky na kožu a textil, prípravky na konzerváciu potravín, lepidlá na priemyselné

účely, leštiace prípravky, prípravky na nakladanie a údenie mäsa, protipožiarné prípravky, rozpúšťadlá na fermeže a laky, umelé sladidlá (chemické prípravky).

2 - Farby, fermeže, laky, ochranné prostriedky proti hrdzi a poškodeniu dreva, politúry, antikorózne prípravky, farbivá, ochranné prípravky na kovy, moridlá, práškové kovy a fólie pre maliarov, sklenársky tmel, riedidlá do farieb, riedidlá do lakov, sadze (farbivo), šelak.

3 - Bieliace a iné prípravky na pranie a čistenie bielizne, prípravky na čistenie, leštenie, odmasťovanie a brúsenie, namáčacie prípravky, mydlá, antistatické prípravky na použitie v domácnosti, farby na vlasy, odfarbovače, čistiace mlieko, toaletné a čistiace prípravky, depilačné prípravky, dezodoranty na osobnú potrebu, prípravky na holenie, kamenec (antiseptický prípravok), čistiace prípravky na automobilové okná a do ostrekovačov, kolínske vody, kozmetické neceséry, kozmetické prípravky, kúpeľové soli s výnimkou soli na liečebné účely, pleťové masky, krém na obuv a kožu, parfúmy, laky na vlasy, lepidlá na kozmetické účely, leštiace prípravky, ličidlá, prípravky na odstraňovanie ličidiel, vlasové prípravky, peroxid vodíka na kozmetické účely, šampóny, toaletný terpentín, toaletné prípravky a potreby, ústne vody, vlasové vody, vody po holení, voňavky, zubné pasty.

4 - Priemyselné oleje a tuky, mazacie oleje, prosriedky na pohlčovanie, zvlhčovanie a viazanie prachu, palivové brikety, drevené uhlie, konzervačné prípravky na kožu (oleje a tuky), alkohol (ako palivo), mazacie oleje a tuky, palivové drevo, parafín, podpaľovače, uhlie, sviečky a kňoty na svietenie.

5 - Farmaceutické a zverolekárske výrobky, hygienické výrobky na lekárske použitie, dezinfekčné prípravky, dietetické látky prispôbené na lekárske účely, potrava pre dojčatá, ako sú výživy, dojčenské mlieko, kaše, biopotraviny, náplasti, obväzový materiál, liečivé byliny, bylenné čaje, cukrovinky s liečebnými prísadami, diabetický chlieb, dietetické nápoje upravené na lekárske účely, doplnky potraviny minerálne, pesticídy, fungicídy, herbicídy, repelenty, prípravky na chudnutie, hygienické obrúsky a vložky, liečivé prípravky do kúpeľov, lekárníčky, minerálne vody na lekárske účely, soli do minerálnych kúpeľov, prípravky na ničenie hmyzu, prípravky na hubenie hlodavcov, prípravky proti parazitom, prípravky na umývanie psov, prípravky na starostlivosť o ústnu dutinu na lekárske účely.

6 - Alobal, kovové sudy, kovové debny na náradie, kovové reťaze, drôty z obyčajných kovov (okrem poistkových drôtov), kovanie dverí a okien, drobný železiarsky tovar, klince, kľúče, dverové kľučky a klopádlá, nákovy, kovania na nábytok, kovové skrutky, kovové matice, kovové nity, spájky, skoby, kramle, kovové zámky s výnimkou elektrických, kovové skrutky do dreva, kovové podložky, kovové rebriky.

7 - Striekacie pištole, nástrojové brúsky, elektrické mlynčeky, ručné nástroje a náradie mechanické s motorickým pohonom, umývačky riadu, práčky, kosačky na trávu, elektrické ručné vrtačky.

8 - Ručné nástroje a ručné náradie, brúsky (ručné náradie), holiace čepele, puzdrá na holiace potre-

by, hoblíky, holiace strojčeky, hrable, vyťahovače klincov, zariadenia na hubenie rastlinných škodcov, pilníky, vreckové nože, kladivá (ručné nástroje), kliešte, maticové kľúče, vrtáky (ručné nástroje), otvárače na konzervy s výnimkou elektrických, kosačky, krájače na zeleninu, motyčky, naberačky, nože, príbory, nožnice, záhradnícke nožnice, pinzety, ručné pištole na vytlačanie tmeľu, obojručné nože (strúhače), nástroje na rezanie, sekacie, krájanie (ručné), sekery, kosačky, ručné mlynčeky na mäso, zveráky, škrabky, skrutkovače, vidly, vrtáky, ručné vrtačky, záhradné náradie ručné, závitníky, nože z drahých kovov, príbor z drahých kovov.

9 - Prístroje a nástroje vedecké, námorné, geodetické, fotografické, kinematografické, optické, signalizačné, kontrolné, záchranné, vzdelávacie, prístroje a nástroje na meranie a váženie, akustické a svetelné poplachové zariadenia, reproduktory, antény, automobilové výstražné trojuholníky, autorádiá, barometre, batérie, okuliare, puzdrá na okuliare, buzoly, bzuciaky, optické šošovky, ďalekohľady, požiarné hlásiče, diapozitívy, premietacie prístroje, diktafony, magnetické disky, kompaktné disky, disky náhradné, disky optické, elektrické drôty, elektrické dverové zvončeky, elektrické káble, elektrické spojky, svorky a konektory, elektrické zariadenia na vábenie a ničenie hmyzu, elektricky vyhrievané vlasové nátáčky, expozimetre, faxy, filmové kamery, exponované filmy, fotografické filmy, fotoaparáty, gramofónové platne, hasiace prístroje, hviezdárske ďalekohľady, ističe, poistky, kalkulačky, batérie do vreckových bateriek, kopírovacie stroje, kozmetické prístroje elektrické, malé ďalekohľady, laptopy, leštičky na fotografie, vodováhy, liehomery, magnetické nosiče dát, magnetofóny, ochranné masky, mikrofóny, nosiče dát, programy na počítače, optické výrobky, plotre, počítače, počítačové batérie, periférie, vypínače, audio- a videoprijímače, prístroje na nahrávanie a reprodukciu zvuku a obrazu, telefóny, rádiá, spínače, statívy, teplomery s výnimkou lekárskeho, váhy, videotelefóny, žiarivky ako svietidlá a elektrónky, zástrčky, zásuvky a ostatné elektrické spojky, telefónne záznamníky, zrkadlá (optika), zväčšovacie prístroje.

10 - Cumlíky na detské fľašky, pomôcky na dojčenie, kondómy, masážne prístroje, elektrické pančuchy, teplomery na lekárske účely.

11 - Zariadenia na osvetľovanie, vykurovanie, kotly, zariadenia na varenie, chladenie a sušenie, vodovodné batérie, baterky (svietidlá), bidety, bojler, vykurovacie články, drezy, elektrické kávovary, elektrické lampy, vyhrievané podušky elektrické s výnimkou podušiek na lekárske účely, vyhrievacie prikrývky elektrické, nie na lekárske účely, filtre na pitnú vodu, fontány, fritézy elektrické, grily (prístroje na pečenie), hriankovače, chladiace nádoby, chladničky, elektrické jogurtovače, sprchovacie kabíny, kachle, pece, sporáky, kohútiky, elektrické kanvice, kotly, vane, kúpeľňové armatúry, kuchynské odsávacie zariadenia, elektrické lampy, mrazničky, zariadenie na ohrievanie teplej vody, ohrievače, osvetľovacie prístroje a zariadenia, rúra na pečenie, pisače, reťaze farebných žiaroviek, saunovacie zariadenia, záchodové sedadlá, splachovače, spr-

chovacie kúty, sprchy, tienidlá na lampy, stropné svetlá a lustre, sušičky bielizne, toalety, umývadlá, vianočné svetlá, ventilátory, výbojky elektrické na osvetlenie, zapaľovače, žiarivky, žiarovky, prostriedky na odstraňovanie zápachu s výnimkou prostriedkov na osobnú potrebu.

12 - Pneumatiky, bezpečnostné sedačky pre deti, detské kočíky, trojkolky, duše, záplaty na opravy duší, dvojkoľesové vozíky, galusky, bicykle, poľahy vozidiel, snehové reťaze, sane, poľahy sedadiel, nákupné vozíky, nosiče na batožinu, husťilky pneumatík.

13 - Pyrotechnika, ohňostroje, bengálske ohne.

14 - Drahé kovy a ich zliatiny, výrobky z drahých kovov patriace do tejto triedy, šperky, drahokamy, hodinárske výrobky, brošne ako šperky, budíky, výrobky pokovované drahými kovmi (dublé), hodinky, klenoty, medailóny, náhrdelníky, náramky, náušnice, šperkovníce z drahých kovov, strieborný a zlatý tovar s výnimkou nožov a príborov.

15 - Hudobné nástroje.

16 - Papier, kartón, lepenka a výrobky z týchto materiálov, ktoré nie sú zahrnuté v iných triedach, tlačoviny, albumy, atlasy, knihy, noviny, baliaci papier, farbivé pásy do písacích strojov, blahoprajné pohľadnice, bloky, brožúry, celofán, periodiká, tuš, dierkovačky, spisové obaly, listový papier, etikety s výnimkou textilných, fotografie, glóbusy, reprodukcie, grafiky, gummy na gumovanie, modelovacia hmota, navlhčovacie hubky (kancelárske pomôcky), hracie karty, atramenty, kalendáre, kancelárske potreby s výnimkou nábytku, kancelárske spinky, papierové vreckovky, ceruzky, lepiace pásy na kancelárske účely a použitie v domácnosti, lepidlá na kancelárske účely a pre domácnosť, maliarske plátna, maliarske stojany, maliarske štetce, mapy, nože na papier, obálky, obaly (papierenský a piapiernický tovar), orezávadlá, toaletný papier, papierové obrúsky, papierové obrusy, pastelky, plagáty, plány, pohľadnice, poštové známky, potreby na písanie, rysovacie podložky na stôl (anglické prestieranie), písacie stroje, vrecká z papiera alebo plastických materiálov, papierové uteráky, rysovacie potreby, zošitky, zošivačky (kancelárske pomôcky), skicáre, školské potreby, štetce, fólie na balenie z plastických hmôt, zápisníky, jednorazové detské plienky z papiera alebo buničiny.

17 - Plastové fólie, nie ako obalovací materiál, hadice s výnimkou kovových, lepiace pásy s výnimkou pásov na kancelárske účely a pre domácnosť, gumové alebo vulkanfibrové tesniace krúžky, materiály zabraňujúce sáaniu tepla, tesniace tmely, tmely, vypchávkový gummy alebo z plastov.

18 - Aktovky, batohy, cestovné tašky, kufre, dáždniky, diplomatky, vychádzkové palice, chlebníky, kabelky, drobný kožený ozdobný a spotrebný tovar zahrnutý v tejto triede, kožušiny, kufříky, nákupné tašky, náprsné tašky, cestovné puzdrá a obaly z vulkanfibru, obojky pre zvieratá, peňaženky, plecniaky, kožené remienky, slnečníky, šnúry kožené, tašky na kolieskach, vodidlá.

19 - Dlaždice s výnimkou kovových, drevené obloženia, drevo opracované, dvere s výnimkou kovových, sošky z kameňa, betónu a mramoru,

geotextílie, lišty s výnimkou kovových, laty s výnimkou kovových, náterové hmoty, obkladačky, obklady stien a priečok s výnimkou kovových, parkety, dosky, latky, preglejka, sadra.

20 - Nábytok, zrkadlá, rámy na obrazy, koše s výnimkou kovových, lavičky, ležadlá rozkladacie, matrace, slamence (nádoby zo slamy, slamienky), pohovky, police, vankúše, posteľe, bielizníky, dosky na krájanie, prútený tovar, ratan, rúčky a rukoväti na náradie s výnimkou kovových, pletená slama, stolčeky a stoly, stolárske umelecké výrobky, tyče k rastlinám alebo stromom, tyče na záclony, tyče s výnimkou kovových, tyče, žrde, podnosy na rastliny, drevené alebo plastové rebríky, stoličky.

21 - Domáce a kuchynské potreby a nádoby, kanvy, cukorničky, čajníky, čajové súpravy, dávkovače, mydlá, dávkovače papierových uterákov, dávkovače toaletného papiera, demižóny, kliečky pre domáce zvieratá, drôtenky, džbániky, figúrky z porcelánu, zo skla, kuchynské formy a formičky, grily (potreby na opekanie), handry na čistenie, hlboké misy, umývacie huby, hrnce, rebrne, chladiace fľaše, dosky a schránky na chlieb, kefy, zubné kefy, kávové súpravy, vedrá, kvetináče, koše na odpadky, kuchynský riad, lisy na ovocie pre domácnosť s výnimkou elektrických, ručné mixéry, ručné mlynčeky, mopy, naberačky, nádoby na smeti, lieviky, dentálne nite, nočniky, obaly na mydlo, otvárače na fľaše, panvice, varechy, hrnčeky, špáradlá, pasce na hmyz a hlodavce, koreničky, podnosy, porcelán, kuchynské potreby neelektrické, toaletné pomôcky, sušiaci na bielizeň, dosky na žehlenie, pudrenky, rukavice pre domácnosť, servisy, soľničky, zmetáky, stojany na vajička, strúhadlá, svietniky, šálky, džbery, šľahače ručné, domáce mlynčeky s výnimkou elektrických, papierové táčce, papierové tanieri, tanieri, plastové nádoby, plastové koše, plastové misy, plastové košíky, tepelnoizolačné nádoby (termosky), tlakové hrnce s výnimkou elektrických, handry na čistenie, výrobky z krištáľového skla, riad z drahých kovov, akváriá bytové.

22 - Laná, povrazy, kúdel', látka na vypchávkové materiály s výnimkou gumových a plastových, lyko, motúzy, papierové motúzy, páska na balenie, plachty, textilné baliace vrecká na prepravu a uchovávanie tovarov, siete, stany.

23 - Nite a priadze.

24 - Textilné, bavlnené textílie, cestovné prikrývky, textilné vreckovky, vlnené látky, posteľné pokrývky a prikrývky, posteľná bielizeň, lôžkoviny, menčestre, povlaky na matrace, moskytiéry, nábytkové poľahy, záclony, textilné podšívky, stolová bielizeň, plachty, obliečky, plédy, textilné rolety, utierky, uteráky, spacie vaky nahradzujúce prikrývky, hustá vlnená tkanina s hladkým povrchom (súkno), tkaniny, úplety, záclonovina.

25 - Odevy, obuv, pokrývky hlavy.

26 - Čipky, výšivky, galantérny tovar s výnimkou priadzi, gummy do bielizne, štopkacie hříbiky, ihlice na pletenie a háčkovanie, ihly, stužky, gombíky, škatule na šijacie potreby, umelé kvety, ozdobné ihlice, ozdoby do vlasov, ozdoby na klobúky s výnimkou ozdôb z drahých kovov, ozdoby na šaty, parochne, vlasové stuhy, stužky, pletené šnúry, šnúry na opásanie, pásy na uväzovanie (viazačky), zipsy.

27 - Izolačné podlahové krytiny, koberce, linoleum, podlahové krytiny, predložky, rohožky, tapety, umelé trávniky.

28 - Hry, hračky, automobilové modely, biliardy, boby, topánky na korčuľovanie s pripevnenými korčuľami, zariadenia na bowling, boxerské rukavice, korčule, činky, stolové hry, športové náradie, divadelné masky, golfové vybavenie, gymnastické zariadenia, rybárske vybavenia, hokejky, športový tovar zahrnutý v tejto triede, ako sú bazény, chrániče na pišťaly, nákolenníky, sánky a pod., horolezecké výstroje, hojdačky, šachy, guľky na hranie, hry s kockami, kolky (hra), zariadenie na elektronické hry s výnimkou hier využívajúcich televízne prijímače, hrkálky, stacionárne bicykle na cvičenie, kolieskové korčule, kolobežky, náradie na lukostreľbu, lyže, surfvacie a vodné lyže, lopty, rybárske náčinie, návnavy, ozdoby na vianočné stromčeky s výnimkou osvetľovacích telies a cukrovíniok, golfové palice, lyžiarske palice, plutvy, puky, športové rukavice bejzbalové, boxerské, golfové, hracie, lyžiarske, šermiarske, siete ako športové potreby, skejtbordy, spoločenské hry, stojany na vianočné stromčeky, vianočné stromčeky umelé, šachovnice, lyžiarske viazanie, zábavná pyrotechnika, ako petardy, rozbušky ako hračky.

29 - Mäso, ryby, hydina a zverina, mäsové výťažky, konzervované, sušené a tepelne spracované ovocie a zelenina, džemy, marmelády, ovocné zaváraniny, ovocné pretlaky, bujóny, byliny konzervované, cibuľa konzervovaná, šošovica konzervovaná, datle, fazuľa konzervovaná, hrach konzervovaný, hrozienka, huspeniny, pečienky, jedlé oleje a tuky, olivové oleje, ochutené oleje, jogurty, kandizované ovocie, klobásy, salámy, párky, konzervy mäsové, konzervy rybacie, konzervovaná zelenina, kôrovce, krevety nie živé, kyslá kapusta, langusty s výnimkou živých, konzervované hľuzovky, losos, spracované mandle, margarín, marmeláda, maslo, mäso, mäsové extrakty, mäkkýše (neživé), mliečne nápoje, mliečne výrobky, mlieko, syry, syry údené, tavené syrové výrobky, syrové korbáčiky, mrazené ovocie, nasolené potraviny, olivy konzervované, oriešky spracované, ovocné rôsoly, paštéty, raky s výnimkou živých, paradajkový pretlak, ryby, ovocné a zeleninové šaláty, sardinky, slede, slanina, smotana, sušené vajcia, šľahačka, šunka, údeniny, vajcia, konzervované sušené huby, želatína jedlá, mrazená zelenina ako polotovary.

30 - Bonbóny, cukor, cukríky, cukrovinky, čaj, čokoláda, čokoládové nápoje, torty, droždie, horčica, pečivo, chlieb, chuťové prísady, jemné pečivo, kakao, kakaové nápoje, kandis ako potrava, ovsená kaša (mliečna), káva, kávoviny, kávové nápoje, keksy, koláče, koreniny, krúpy na ľudskú spotrebu, krupica, kuchynská soľ, kukurica mletá, kukurica pražená, kypriaci prášok, lístkové cesto, majonéza, mäsové pirohy, pirohy ako mrazené polotovary, cestoviny, med, perníky, melasa, potravinárska múka, müsli, muškátové orechy, čokoládové nápoje, nové korenie, ocot, sójová omáčka, omáčky, oblátky, vločky, paprika (korenie), čierne korenie, koreniny, pizza, mrazená pizza, pizza v prášku, bábovka v prášku, torty v prášku, škrobovité potraviny, pralinky, príchuťi, pudinky, ryža, ságo, sendviče, škoric,

sucháre, sušienky, šafran (korenie), škrob ako potravina, tapioka, cestá, cestoviny ako polotovary, vanilín, vanilka, zákusky, koláče, šalátové zálievky, zázvor, zmrzlina, žemle, žuvačky, kečupy, parené buchty, halušky, knedle, palacinky, zemiakové placky, lokše, všetko ako chladené polotovary.

31 - Arašidy, zemiaky čerstvé, čerstvé záhradné bylinky, cibuľa čerstvá, citrusové ovocie, čakanka šalátová, čerstvé ovocie, čerstvá fazuľa, hlávkový šalát, čerstvé huby, čerstvý hrach, čerstvé hrozno, chovateľské a pestovateľské produkty zaradené v tejto triede, čerstvé plody, čerstvé gaštany, prírodné kvety, kvety sušené na ozdobu, uhorky, orechy, pór, živé ryby, semená rastlín, sezam, tekvica, vianočné stromčeky, čerstvá zelenina.

32 - Nealkoholické nápoje, ovocné a zeleninové šťavy, výťažky z ovocia, pivo, prášky na prípravu šumivých nápojov, príchuťi a prípravky na nápoje, prípravky na výrobu likérov, sódová voda, minerálky, sirupy, sladové nápoje, stolové vody, srvátkové nápoje.

33 - Alkoholické esencie, alkoholické nápoje, alkoholické extrakty, aperitívy, brandy, destilované nápoje, likéry a pálenky, džin, mušty s alkoholom, koktaily, liehoviny, medovina, rum, saké - víno, vodka, whisky.

34 - Cigaretové filtre, cigaretové papieriky, cigaretové špičky, cigarety, čističe na fajky, cigary, dózy na tabak s výnimkou z drahých kovov, fajky, plyn do zapalovačov, popolníky s výnimkou z drahých kovov, šnupavý tabak, tabatierky s výnimkou z drahých kovov, zapalovače pre fajčiarov, zápalky.

35 - Reklama, informácie obchodné a podnikateľské, marketingové štúdie, organizačné a ekonomické poradenstvo.

36 - Prenájom a správa nehnuteľností.

39 - Balenie tovaru, skladovanie tovaru, prenájom parkovísk.

40 - Konzervovanie potravín a nápojov.

41 - Výcvik, školenia a skúšanie, hodnotenie spôsobilosti v rámci podnikania, najmä zamestnancov.

42 - Projektová činnosť.

43 - Kaviarne, bufety (rýchle občerstvenie).

(540)



(732) COOP Jednota Slovensko, spotrebné družstvo, Bajkalská 25, 827 18 Bratislava, SK;

(111) 222723

(151) 17.9.2008

(156) 6.12.2017

(180) 6.12.2027

(210) 2205-2007

(220) 6.12.2007

(442) 6.6.2008

(450) 6.11.2008

9 (511) 1, 2, 3, 4, 5, 6, 7, 8, 9, 10, 11, 12, 13, 14, 15, 16, 17, 18, 19, 20, 21, 22, 23, 24, 25, 26, 27, 28, 29, 30, 31, 32, 33, 34, 35, 36, 39, 40, 41, 42, 43

(511) 1 - Chemikálie pre priemysel, vedu, fotografiu, poľnohospodárstvo, záhradníctvo, lesníctvo, pôdne hnojivá, agrochemikálie s výnimkou fungicídov, herbicídov, insekticídov a prípravkov na ničenie buriny a parazitov, aktívne uhlie, chemické prípravky na výrobu farieb, bielkovina (živočišna alebo rastlinná ako surovina), brzdové kvapaliny, čiriacie prípravky, prípravky proti matneniu šošoviek, fotocitlivé dosky, destilovaná voda, filmy so svetlocitlivou vrstvou neexponované, filmy so svetlotlačovou vrstvou neexponované, filtračné materiály (chemické prípravky), filtračné materiály (minerálne látky), filtračné materiály (rastlinné látky), fosfáty (hnojivá), fotografické vývojky, fotografický papier, chemikálie pre fotografiu, hnojivá, hydraulické kvapaliny, chemické látky pre lesníctvo s výnimkou fungicídov, insekticídov a prípravkov proti parazitom, chemické prípravky na vedecké účely, impregnačné chemické prípravky na kožu a textil, prípravky na konzerváciu potravín, lepidlá na priemyselné účely, leštiace prípravky, prípravky na nakladanie a údenie mäsa, protipožiarné prípravky, rozpúšťadlá na fermeže a laky, umelé sladidlá (chemické prípravky).

2 - Farby, fermeže, laky, ochranné prostriedky proti hrdzi a poškodeniu dreva, politúry, antikorózne prípravky, farbivá, ochranné prípravky na kovy, moridlá, práškové kovy a fólie pre maliarov, sklenársky tmel, riedidlá do farieb, riedidlá do lakov, sadze (farbivo), šelak.

3 - Bieliace a iné prípravky na pranie a čistenie bielizne, prípravky na čistenie, leštenie, odmasťovanie a brúsenie, namáčacie prípravky, mydlá, antistatické prípravky na použitie v domácnosti, farby na vlasy, odfarbovače, čistiace mlieko, toaletné a čistiace prípravky, depilačné prípravky, dezodoranty na osobnú potrebu, prípravky na holenie, kamenec (antiseptický prípravok), čistiace prípravky na automobilové okná a do ostrekovačov, kolínske vody, kozmetické neceséry, kozmetické prípravky, kúpeľové soli s výnimkou soli na liečebné účely, pleťové masky, krém na obuv a kožu, parfúmy, laky na vlasy, lepidlá na kozmetické účely, leštiace prípravky, ličidlá, prípravky na odstraňovanie líčidiel, vlasové prípravky, peroxid vodíka na kozmetické účely, šampóny, toaletný terpentín, toaletné prípravky a potreby, ústne vody, vlasové vody, vody po holení, voňavky, zubné pasty.

4 - Priemyselné oleje a tuky, mazacie oleje, prosriedky na pohlcovanie, zvlhčovanie a viazanie prachu, palivové brikety, drevené uhlie, konzervačné prípravky na kožu (oleje a tuky), alkohol (ako palivo), mazacie oleje a tuky, palivové drevo, parafrín, podpaľovače, uhlie, sviečky a knôty na svietenie.

5 - Farmaceutické a zverolekárske výrobky, hygienické výrobky na lekárske použitie, dezinfekčné prípravky, dietetické látky prispôbené na lekárske účely, potrava pre dojčatá, ako sú výživy, dojčenské mlieko, kaše, biopotraviny, náplasti, obväzový materiál, liečivé byliny, bylenné čaje, cukrovinky s liečebnými prísadami, diabe-

tický chlieb, dietetické nápoje upravené na lekárske účely, doplnky potravy minerálne, pesticídy, fungicídy, herbicídy, repelenty, prípravky na chudnutie, hygienické obrúsky a vložky, liečivé prípravky do kúpeľov, lekárníčky, minerálne vody na lekárske účely, soli do minerálnych kúpeľov, prípravky na ničenie hmyzu, prípravky na hubenie hlodavcov, prípravky proti parazitom, prípravky na umývanie psov, prípravky na starostlivosť o ústnu dutinu na lekárske účely.

6 - Alobal, kovové sudy, kovové debny na náradie, kovové reťaze, drôty z obyčajných kovov (okrem poistkových drôtov), kovanie dverí a okien, drobný železiarsky tovar, klince, kľúče, dverové kľučky a klopadlá, nákovy, kovania na nábytok, kovové skrutky, kovové matice, kovové nity, spájky, skoby, kramle, kovové zámky s výnimkou elektrických, kovové skrutky do dreva, kovové podložky, kovové rebričky.

7 - Striekacie pištole, nástrojové brúsky, elektrické mlynčeky, ručné nástroje a náradie mechanické s motorickým pohonom, umývačky riadu, práčky, kosačky na trávu, elektrické ručné vrtačky.

8 - Ručné nástroje a ručné náradie, brúsky (ručné náradie), holiace čepele, puzdrá na holiace potreby, hoblíky, holiace strojčeky, hrable, vyťahovače klinčov, zariadenia na hubenie rastlinných škodcov, pilníky, vreckové nože, kladivá (ručné nástroje), kliešte, maticové kľúče, vrtačky (ručné nástroje), otvárače na konzervy s výnimkou elektrických, kosy, krájače na zeleninu, motyčky, naberáčky, nože, príbory, nožnice, záhradnícke nožnice, pinzety, ručné pištole na vytlačovanie tmelu, obojručné nože (strúhače), nástroje na rezanie, sekacie, krájanie (ručné), sekery, kosáky, ručné mlynčeky na mäso, zveráky, škrabky, skrutkovače, vidly, vrtačky, ručné vrtačky, záhradné náradie ručné, závitníky, nože z drahých kovov, príbor z drahých kovov.

9 - Prístroje a nástroje vedecké, námorné, geodetické, fotografické, kinematografické, optické, signalizačné, kontrolné, záchranné, vzdelávacie, prístroje a nástroje na meranie a váženie, akustické a svetelné poplachové zariadenia, reproduktory, antény, automobilové výstražné trojuholníky, autorádiá, barometre, batérie, okuliare, puzdrá na okuliare, buzoly, bzučiaky, optické šošovky, ďalekohľady, požiarné hlásiče, diapozitívy, premietacie prístroje, diktafony, magnetické disky, kompaktné disky, disky náhradné, disky optické, elektrické drôty, elektrické dverové zvončeky, elektrické káble, elektrické spojky, svorky a konektory, elektrické zariadenia na vábenie a ničenie hmyzu, elektricky vyhrievané vlasové nátáčky, expozimetre, faxy, filmové kamery, exponované filmy, fotografické filmy, fotoaparáty, gramofónové platne, hasiace prístroje, hviezdárske ďalekohľady, ističe, poistky, kalkulačky, batérie do vreckových bateriek, kopírovacie stroje, kozmetické prístroje elektrické, malé ďalekohľady, laptopy, leštičky na fotografie, vodováhy, liehomery, magnetické nosiče dát, magnetofóny, ochranné masky, mikrofóny, nosiče dát, programy na počítače, optické výrobky, plotre, počítače, počítačové batérie, periférie, vypínače, audio-a videoprijímače, prístroje na nahrávanie a reprodukciu zvuku a obrazy, telefóny, rádiá, spínače, statívy, teplomery s výnimkou lekárskejších,

váhy, videotelefony, žiarivky ako svietidlá a elektrónky, zástrčky, zásuvky a ostatné elektrické spojky, telefónne záznamníky, zrkadlá (optika), zväčšovacie prístroje.

10 - Cumlíky na detské fľašky, pomôcky na dojčenie, kondómy, masážne prístroje, elektrické pančuchy, teplomery na lekárske účely.

11 - Zariadenia na osvetľovanie, vykurovanie, kotly, zariadenia na varenie, chladenie a sušenie, vodovodné batérie, baterky (svietidlá), bidety, bojler, vykurovacie články, drezy, elektrické kávovary, elektrické lampy, vyhrievané podušky elektrické s výnimkou podušiek na lekárske účely, vyhrievacie prikrývky elektrické, nie na lekárske účely, filtre na pitnú vodu, fontány, fritézy elektrické, grily (prístroje na pečenie), hriankovače, chladiace nádoby, chladičky, elektrické jogurtovače, sprchovacie kabíny, kachle, pece, sporáky, kohútiky, elektrické kanvice, kotly, vane, kúpeľňové armatúry, kuchynské odsávacie zariadenia, elektrické lampy, mrazničky, zariadenie na ohrievanie teplej vody, ohrievače, osvetľovacie prístroje a zariadenia, rúry na pečenie, pisoáre, reťaze farebných žiaroviek, saunovacie zariadenia, záchodové sedadlá, splachovače, sprchovacie kúty, sprchy, tienidlá na lampy, stropné svetlá a lustre, sušičky bielizne, toalety, umývadlá, vianočné svetlá, ventilátory, výbojky elektrické na osvetlenie, zapaľovače, žiarivky, žiarovky, prostriedky na odstraňovanie zápachu s výnimkou prostriedkov na osobnú potrebu.

12 - Pneumatiky, bezpečnostné sedačky pre deti, detské kočíky, trojkolky, duše, záplaty na opravy duší, dvojkolesové vozíky, galusky, bicykle, poťahy vozidiel, snehové reťaze, sane, poťahy sedadiel, nákupné vozíky, nosiče na batožinu, husťky pneumatík.

13 - Pyrotechnika, ohňostroje, bengálske ohne.

14 - Drahé kovy a ich zliatiny, výrobky z drahých kovov patriace do tejto triedy, šperky, drahokamy, hodinárske výrobky, brošne ako šperky, budíky, výrobky pokovované drahými kovmi (dublé), hodinky, klenoty, medailóny, náhrdelníky, náramky, náušnice, šperkovníce z drahých kovov, strieborný a zlatý tovar s výnimkou nožov a príborov.

15 - Hudobné nástroje.

16 - Papier, kartón, lepenka a výrobky z týchto materiálov, ktoré nie sú zahrnuté v iných triedach, tlačoviny, albumy, atlasy, knihy, noviny, baliaci papier, farbiace pásy do písacích strojov, blahoprajné pohľadnice, bloky, brožúry, celofán, periodiká, tuš, dierkovačky, spisové obaly, listový papier, etikety s výnimkou textilných, fotografie, glóbusy, reprodukcie, grafiky, gummy na gumovanie, modelovacia hmota, navlhčovacie hubky (kancelárske pomôcky), hracie karty, atramenty, kalendáre, kancelárske potreby s výnimkou nábytku, kancelárske spinky, papierové vreckovky, ceruzky, lepiace pásy na kancelárske účely a použitie v domácnosti, lepidlá na kancelárske účely a pre domácnosť, maliarske plátna, maliarske stojany, maliarske štetce, mapy, nože na papier, obálky, obaly (papierenský a piernický tovar), orezávadlá, toaletný papier, papierové obrúsky, papierové obrusy, pastelky, plagáty, plány, pohľadnice, poštové známky, potreby na písanie, rysovacie podložky na stôl (anglické pre-

stieranie), písacie stroje, vrecká z papiera alebo plastických materiálov, papierové uteráky, rysovacie potreby, zošitky, zošivačky (kancelárske pomôcky), skicáre, školské potreby, štetce, fólie na balenie z plastických hmôt, zápisníky, jednorazové detské plienky z papiera alebo buničiny.

17 - Plastové fólie, nie ako obalovací materiál, hadice s výnimkou kovových, lepiace pásy s výnimkou pásov na kancelárske účely a pre domácnosť, gumové alebo vulkanfibrové tesniace krúžky, materiály zabraňujúce sáaniu tepla, tesniace tmely, tmely, vypchávkky z gummy alebo z plastov.

18 - Aktovky, batohy, cestovné tašky, kufre, dáždniky, diplomatky, vychádzkové palice, chlebníky, kabelky, drobný kožený ozdobný a spotrebný tovar zahrnutý v tejto triede, kožušiny, kufriky, nákupné tašky, náprsné tašky, cestovné puzdrá a obaly z vulkanfibru, obojky pre zvieratá, peňaženky, plecníky, kožené remienky, slnečníky, šnúry kožené, tašky na kolieskach, vodidlá.

19 - Dlaždice s výnimkou kovových, drevené obloženia, drevo opracované, dvere s výnimkou kovových, sošky z kameňa, betónu a mramoru, geotextílie, lišty s výnimkou kovových, lamy s výnimkou kovových, náterové hmoty, obkladačky, obklady stien a priečok s výnimkou kovových, parkety, dosky, latky, preglejka, sadra.

20 - Nábytok, zrkadlá, rámy na obrazy, koše s výnimkou kovových, lavičky, ležadlá rozkladacie, matrace, slamenice (nádoby zo slamy, slamienky), pohovky, police, vankúše, posteľe, bielizníky, dosky na krájanie, prútený tovar, ratan, rúčky a rukoväti na náradie s výnimkou kovových, pletená slama, stolčeky a stoly, stolárske umelecké výrobky, tyče k rastlinám alebo stromom, tyče na záclony, tyče s výnimkou kovových, tyče, žrde, podnosy na rastliny, drevené alebo plastové rebriky, stoličky.

21 - Domáce a kuchynské potreby a nádoby, kanvy, cukorničky, čajníky, čajové súpravy, dávkovače, mydlá, dávkovače papierových uterákov, dávkovače toaletného papiera, demižóny, klieťky pre domáce zvieratá, drôtenky, džbániky, figúrky z porcelánu, zo skla, kuchynské formy a formičky, grily (potreby na opekanie), handry na čistenie, hlboké misy, umývacie huby, hrnce, hrebene, chladiace fľaše, dosky a schránky na chlieb, kefy, zubné kefy, kávové súpravy, vedrá, kvetináče, koše na odpadky, kuchynský riad, lisy na ovocie pre domácnosť s výnimkou elektrických, ručné mixéry, ručné mlynčeky, mopy, naberačky, nádoby na smeti, lieviky, dentálne nite, nočníky, obaly na mydlo, otvárače na fľaše, panvice, varechy, hrnčeky, špáradlá, pasce na hmyz a hlodavce, koreničky, podnosy, porcelán, kuchynské potreby neelektrické, toaletné pomôcky, sušiaci na bielizeň, dosky na žehlenie, pudrenky, rukavice pre domácnosť, servisy, soľničky, zmetáky, stojany na vajička, strúhadlá, svietniky, šálky, džbery, šľahače ručné, domáce mlynčeky s výnimkou elektrických, papierové táčne, papierové tanieri, tanieri, plastové nádoby, plastové koše, plastové misy, plastové košíky, tepelnoizolačné nádoby (termosky), tlakové hrnce s výnimkou elektrických, handry na čistenie, výrobky z krištáľového skla, riad z drahých kovov, akváriá bytové.

22 - Laná, povrazy, kúdel', látka na vypchávkové materiály s výnimkou gumových a plastových, lyko, motúzy, papierové motúzy, páska na balenie, plachty, textilné baliace vrecká na prepravu a uchovávanie tovarov, siete, stany.

23 - Nite a priadze.

24 - Textilné, bavlnené textílie, cestovné prikryvky, textilné vreckovky, vlnené látky, posteľné pokrývky a prikryvky, posteľná bielizeň, lôžkoviny, menčestre, povlaky na matrace, moskytiéry, nábytkové potahy, záclony, textilné podšívky, stolová bielizeň, plachty, obliečky, plédy, textilné rolety, utierky, uteráky, spacie vaky nahradzujúce prikryvky, hustá vlnená tkanina s hladkým povrchom (sútko), tkaniny, úplety, záclonovina.

25 - Odevy, obuv, pokrývky hlavy.

26 - Čipky, výšivky, galantérny tovar s výnimkou priadzi, gummy do bielizne, štopkacie hříbiky, ihlice na pletenie a háčkovanie, ihly, stužky, gombiky, škatule na šijacie potreby, umelé kvety, ozdobné ihlice, ozdoby do vlasov, ozdoby na klobúky s výnimkou ozdôb z drahých kovov, ozdoby na šaty, parochne, vlasové stuhy, stužky, pletené šnúry, šnúry na opásanie, pásky na uväzovanie (viazačky), zipsy.

27 - Izolačné podlahové krytiny, koberce, linoleum, podlahové krytiny, predložky, rohožky, tapety, umelé trávniky.

28 - Hry, hračky, automobilové modely, biliardy, boby, topánky na korčuľovanie s pripavenými korčuľami, zariadenia na bowling, boxerské rukavice, korčule, činky, stolové hry, športové náradie, divadelné masky, golfové vybavenie, gymnastické zariadenia, rybárske vybavenia, hokejky, športový tovar zahrnutý v tejto triede, ako sú bazény, chrániče na píšťaľy, nákolenníky, sánky a pod., horolezecké výstroje, hojdačky, šachy, guľky na hranie, hry s kockami, kolky (hra), zariadenie na elektronické hry s výnimkou hier využívajúcich televízne prijímače, hrkálky, stacionárne bicykle na cvičenie, kolieskové korčule, kolobežky, náradie na lukostreľbu, lyže, surfboardy a vodné lyže, lopty, rybárske náčinie, návlnady, ozdoby na vianočné stromčeky s výnimkou osvetľovacích telies a cukrovíniiek, golfové palice, lyžiarske palice, plutvy, puky, športové rukavice bejzbalové, boxerské, golfové, hracie, lyžiarske, šermiarske, siete ako športové potreby, skejtbordy, spoločenské hry, stojany na vianočné stromčeky, vianočné stromčeky umelé, šachovnice, lyžiarske viazanie, zábavná pyrotechnika, ako petardy, rozbušky ako hračky.

29 - Mäso, ryby, hydina a zverina, mäsové výťažky, konzervované, sušené a tepelne spracované ovocie a zelenina, džemy, marmelády, ovocné zaváraniny, ovocné pretlak, bujóny, byliny konzervované, cibuľa konzervovaná, šošovica konzervovaná, datle, fazuľa konzervovaná, hrach konzervovaný, hrozienka, huspeniny, pečienky, jedlé oleje a tuky, olivové oleje, ochutené oleje, jogurty, kandizované ovocie, klobásy, salámy, párky, konzervy mäsové, konzervy rybacie, konzervovaná zelenina, kôrovce, krevety nie živé, kyslá kapusta, langusty s výnimkou živých, konzervované hlúzovky, losos, spracované mandle, margarín, marmeláda, maslo, mäso, mäsové extrakty, mäkkýše (neživé), mliečne nápoje, mlieč-

ne výrobky, mlieko, syry, syry údené, tavené syrové výrobky, syrové korbáčiky, mrazené ovocie, nasolené potraviny, olivy konzervované, oriešky spracované, ovocné rôsoly, paštéty, raky s výnimkou živých, paradajkový pretlak, ryby, ovocné a zeleninové šaláty, sardinky, slede, slanina, smotana, sušené vajcia, šľahačka, šunka, údeniny, vajcia, konzervované sušené huby, želatína jedlá, mrazená zelenina ako polotovary.

30 - Bonbóny, cukor, cukríky, cukrovinky, čaj, čokoláda, čokoládové nápoje, torty, droždie, horčica, pečivo, chlieb, chuťové prísady, jemné pečivo, kakao, kakaové nápoje, kandis ako potrava, ovsená kaša (mliečna), káva, kávoviny, kávové nápoje, keksy, koláče, koreniny, krúpy na ľudskú spotrebu, krupica, kuchynská soľ, kukurica mletá, kukurica pražená, kypriaci prášok, lístkové cesto, majonéza, mäsové pirohy, pirohy ako mrazené polotovary, cestoviny, med, perníky, melasa, potravinárska múka, mäsli, muškátové orechy, čokoládové nápoje, nové korenie, ocot, sójová omáčka, omáčky, oblátky, vločky, paprika (korenie), čierne korenie, koreniny, pizza, mrazená pizza, pizza v prášku, bábovka v prášku, torty v prášku, škrobovité potraviny, pralinky, príchuť, pudinky, ryža, ságo, sendviče, škorica, sucháre, sušienky, šafran (korenie), škrob ako potrava, tapioka, cestá, cestoviny ako polotovary, vanilín, vanilka, zákusky, koláče, šalátové zálievky, zázvor, zmrzlina, žemle, žuvačky, kečupy, parené buchty, halušky, knedle, palacinky, zemiakové placky, lokše, všetko ako chladené polotovary.

31 - Arašidy, zemiaky čerstvé, čerstvé záhradné bylinky, cibuľa čerstvá, citrusové ovocie, čakanka šalátová, čerstvé ovocie, čerstvá fazuľa, hlávkový šalát, čerstvé huby, čerstvý hrach, čerstvé hrozno, chovateľské a pestovateľské produkty zaradené v tejto triede, čerstvé plody, čerstvé gaštany, prírodné kvety, kvety sušené na ozdobu, uhorky, orechy, pór, živé ryby, semená rastlín, sezam, tekvica, vianočné stromčeky, čerstvá zelenina.

32 - Nealkoholické nápoje, ovocné a zeleninové šťavy, výťažky z ovocia, pivo, prášky na prípravu šumivých nápojov, príchuť a prípravky na nápoje, prípravky na výrobu likérov, sódová voda, minerálky, sirupy, sladové nápoje, stolové vody, srvátkové nápoje.

33 - Alkoholické esencie, alkoholické nápoje, alkoholické extrakty, aperitívy, brandy, destilované nápoje, likéry a pálenky, džin, mušty s alkoholom, koktaily, liehoviny, medovina, rum, saké - víno, vodka, whisky.

34 - Cigaretové filtre, cigaretové papieriky, cigaretové špičky, cigarety, čističe na fajky, cigary, dózy na tabak s výnimkou z drahých kovov, fajky, plyn do zapalovačov, popolníky s výnimkou z drahých kovov, šnupavý tabak, tabatierky s výnimkou z drahých kovov, zapalovače pre fajčiarov, zápalky.

35 - Reklama, informácie obchodné a podnikateľské, marketingové štúdie, organizačné a ekonomické poradenstvo.

36 - Prenájom a správa nehnuteľností.

39 - Balenie tovaru, skladovanie tovaru, prenájom parkovísk.

40 - Konzervovanie potravín a nápojov.
 41 - Výcvik, školenia a skúšanie, hodnotenie spôsobilosti v rámci podnikania, najmä zamestnancov.
 42 - Projektová činnosť.
 43 - Kaviarne, bufety (rýchle občerstvenie).

(540)



(732) COOP Jednota Slovensko, spotrebné družstvo, Bajkalská 25, 821 18 Bratislava, SK;

(111) 222736

(151) 17.9.2008
 (156) 18.10.2017
 (180) 18.10.2027
 (210) 6210-2007
 (220) 18.10.2007
 (442) 6.6.2008
 (450) 6.11.2008

9 (511) 35, 36, 37, 43, 44

(511) 35 - Spravovanie hotelov.
 36 - Prenájom bytov.
 37 - Výstavba bytov.
 43 - Bary, kaviarne, reštaurácie, hotelierske služby, poskytovanie hotelového ubytovania, rezervácia hotelov, ubytovacie kancelárie.
 44 - Prevádzkovanie zariadení slúžiacich na regeneráciu a rekondíciu, parné kúpele, sauny, soláriá, masáže, salóny krásy.

(540)



(732) Kanová Martina, Fraňa Kráľa 5, 811 02 Bratislava, SK;

(740) Dolanská Elena, RNDr., Bratislava, SK;

(111) 222737

(151) 17.9.2008
 (156) 18.10.2017
 (180) 18.10.2027
 (210) 6211-2007
 (220) 18.10.2007
 (442) 6.6.2008
 (450) 6.11.2008

9 (511) 35, 36, 37, 43, 44

(511) 35 - Spravovanie hotelov.
 36 - Prenájom bytov.
 37 - Výstavba bytov.
 43 - Bary, kaviarne, reštaurácie, hotelierske služby, poskytovanie hotelového ubytovania, rezervácia hotelov, ubytovacie kancelárie.

44 - Prevádzkovanie zariadení slúžiacich na regeneráciu a rekondíciu, parné kúpele, sauny, soláriá, masáže, salóny krásy.

(540)



(591) modrá, zelená, čierna

(732) Kanová Martina, Fraňa Kráľa 5, 811 02 Bratislava, SK;

(740) Dolanská Elena, RNDr., Bratislava, SK;

(111) 222793

(151) 8.10.2008
 (156) 28.9.2017
 (180) 28.9.2027
 (210) 1812-2007
 (220) 28.9.2007
 (442) 5.3.2008
 (450) 6.11.2008

9 (511) 19

(511) 19 - Suché omietkové a maltové zmesi.

(540)



(591) modrá, žltá, červená, fialová

(732) LB Cemix, s.r.o., Továrni ulice 36, 373 12 Borovany, CZ;

(740) Kubinyi Peter, Bc., Trenčín, SK;

(111) 222794

(151) 8.10.2008
 (156) 15.10.2017
 (180) 15.10.2027
 (210) 1881-2007
 (220) 15.10.2007
 (442) 5.3.2008
 (450) 6.11.2008

9 (511) 19

(511) 19 - Suché omietkové a maltové zmesi, spojivá ako nekovové stavebné materiály patriace do triedy 19, stavebné vyrovnávacie a špárovacie hmoty.

(540)



(591) červená, biela

(732) LB Cemix, s.r.o., Tovární ulice 36, 373 12 Borovany, CZ;

(740) Kubínyi Peter, Bc., Trenčín, SK;

(111) 222796

(151) 8.10.2008

(156) 15.10.2017

(180) 15.10.2027

(210) 1882-2007

(220) 15.10.2007

(442) 5.3.2008

(450) 6.11.2008

9 (511) 19

(511) 19 - Suché omietkové a maltové zmesi, spojivá ako nekovové stavebné materiály patriace do triedy 19, stavebné vyrovnávacie a špárovacie hmoty.

(540) DEW EFFECT

(732) LB Cemix, s.r.o., Tovární ulice 36, 373 12 Borovany, CZ;

(740) Kubínyi Peter, Bc., Trenčín, SK;

(111) 222802

(151) 8.10.2008

(156) 25.5.2017

(180) 25.5.2027

(210) 5570-2007

(220) 25.5.2007

(442) 2.11.2007

(450) 6.11.2008

9 (511) 9, 16, 25, 28, 35, 41

(511) 9 - Nahrané videopásky predovšetkým na výučbu golflu, CD disky a DVD disky predovšetkým na výučbu golflu, elektronické publikácie stiahnuté z telekomunikačnej siete, prístroje na prenos, reprodukciu, spracovanie, kontrolu alebo záznam zvuku, dát alebo obrazu, audio- a videoprijímače, premietacie prístroje najmä na projekciu golfovej výučby alebo na golfovú hru, elektronický golfový tréner, prístroje a nástroje navigačné, elektrické, fotografické, signalizačné, kontrolné, záchranné a elektrické, meracie prístroje, pozorovacie prístroje a nástroje, diaľkomery, snímače a skenery ako zariadenia na spracovanie údajov s výnimkou laserov na lekárske účely, diaľkové ovládače, zariadenia na meranie vzdialeností, tachometre, elektrické hlásiče, automatické časové spínače, počítačový softvér a hardvér, počítače, monitory, periférne zariadenia k počítačom, monitorovacie počítačové programy, počítačové programy nahrané na magnetických alebo iných nosičoch, počítačové programy stiahnuté z telekomunikačnej siete, zariadenia na spracovanie údajov, záznamové disky, magnetické identifikačné karty, kódované magnetické karty, magnetické a optické nosiče údajov, vysielacie elektronických signálov, elektronické perá (na vizuálne zobrazovacie zariadenia), prístroje a nástroje na vedenie, distribúciu, transformáciu, akumuláciu, reguláciu alebo kontrolu elektrického prúdu.

16 - Inštruktážne listy a karty predovšetkým so zobrazením na výučbu golflu, grafické zobrazenia, plány, tlačené úžitkové manuály, knihy, brožúry, príručky, prospekty, databázy na papierových nosičoch, tlačivá, ročenky, katalógy, atlasy, kalendáre, albumy, pohľadnice, fotografie, plagá-

ty všetkých druhov a rozmerov, grafiky, obrazy, papierové propagačné materiály, podložky na písanie, tlačené reklamné manuály, reklamné tabule z papiera, kartónu alebo lepenky, skicáre, stojany na fotografie, záložky do kníh, papierové vlajky, papierové zástavky, pútače z papiera alebo lepenky, pečiatky, pečate, papiernický tovar, obálky, obaly, nálepky, netextilné etikety, kancelárske potreby s výnimkou nábytku, predovšetkým kancelárske potreby použité ako reklamné alebo darčkové predmety, plastové fólie na balenie, formuláre, predmety z kartónu, spisové obaly, stolové prestieranie z papiera, papierové servítky, papierové utierky, vrecia a vrecká z papiera alebo plastických materiálov, vzory na výrobu odevov.

25 - Odevy, predovšetkým športové odevy, obuv, oblečenie a obuv na golfovú hru, konfekcia, športová obuv, kostýmy, sukne, obleky, vrchné ošatenie, pokrývky hlavy, bielizeň, plavky, bundy, saká, čelenky, čiapky, kabáty, tričká, košele, kravaty, obuv a plášte na kúpanie, nohavice, opasky, plášte, pleteniny ako oblečenie, svetre, pulóvre, ponožky, pracovné plášte, rukavice, šály, šatky, šerpy, župany, sandále.

28 - Golfové palice, golfové sady palíc, golfové rukavice, golfové bagy, golfové vaky s kolieskami alebo bez koliesok, golfové vozíky na golfové bagy, golfové loptičky, golfové odpaľovacie držiaky, golfové vidličky na úpravu golfového povrchu, športové náradie a doplnky na golf, zariadenia na cvičenie golflu, interiérové a exteriérové trénerové golflu, golfové ihriská, prostriedky na úpravu golfovej plochy (vybavenie na golf), rakety ako športové náradie, lopty a loptičky na hranie, hry, hračky, cvičebné náradie, telocvičné a športové potreby patriace do tr. 28, chrániče na predkolenie a lakte, stroje na telesné cvičenie, zariadenia pre elektronické hry s výnimkou hier využívajúcich televízne prijímače, hracie rukavice, stolové hry, spoločenské hry, ochranné vepchávky ako časti športových úborov, maskovacie kryty (športové potreby), markéry (tabuľky na zaznamenávanie stavu hry), ozdoby alebo darčeky rozdávané hosťom pri večierkoch, výbava na rôzne druhy športov a hier.

35 - Maloobchodná činnosť a veľkoobchodná činnosť v oblasti predaja odevov, oblečenia a obuvi najmä na golf, športového náradia a doplnkov na golf, zariadení na cvičenie golflu, VHS, CD a DVD nosičov najmä zameraných na výučbu golflu a golfovej literatúry, obchodná činnosť v oblasti odevov, oblečenia a obuvi na golf, športového náradia a doplnkov na golf, VHS, CD a DVD nosičov a golfovej literatúry, zameraných na výučbu golflu pre tretie osoby (okrem dopravy) s cieľom umožniť zákazníkovi, aby si mohli tieto výrobky pohodlne prehliadať a nakupovať, a to prostredníctvom maloobchodných predajní, veľkoobchodných predajní, prostredníctvom katalógového predaja alebo elektronickými prostriedkami, prostredníctvom webových stránok alebo prostredníctvom telenákupu, reklama, rozhlasová a televízna reklama, online reklama v počítačovej komunikačnej sieti, vydávanie a aktualizovanie reklamných alebo náborových materiálov, pomoc pri riadení obchodných aktivít, ako aj služby reklamných a inzertných organizácií poskytované

predovšetkým vo forme komunikácie s verejnosťou a inzerciou prostredníctvom všetkých komunikačných prostriedkov a týkajúce sa všetkých druhov výrobkov alebo služieb, obchodný manažment a riadenie, pomoc pri riadení obchodnej činnosti, marketingové služby, marketingové poradenstvo a štúdie, ekonomické a organizačné poradenstvo, prieskum trhu, vedenie kartoték v počítači, vyhľadávanie informácií v počítačových súboroch pre zákazníkov, organizovanie komerčných alebo reklamných výstav a veľtrhov, podpora predaja pre tretie osoby, predvádzanie tovaru, prezentácia tovarov v komunikačných médiách pre maloobchod, administratívne spracovanie obchodných objednávok, analýzy nákladov, prepisovanie, spracovanie textov, obchodné rady a informácie spotrebiteľom, poskytovanie a sprostredkovanie uvedených služieb prostredníctvom komunikačných médií, elektronickej pošty, SMS správ, počítačových sietí a internetu, obchodné sprostredkovanie služieb v triedach 35 až 45.

41 - Výučba a výcvik golfov, golfová škola, prevádzkovanie golfových ihrísk, prevádzkovanie golfového klubu, organizovanie golfových súťaží a turnajov, prevádzkovanie fitnes centra, posilňovne, služby športovísk, telesné cvičenia, výcvik, kluby zdravia, organizovanie športových súťaží, požičiavanie športového výstroja s výnimkou dopravných prostriedkov, prenájom štadiónov, prenájom golfových ihrísk, organizovanie zábavných súťaží, vzdelávanie, organizovanie a vedenie kongresov, konferencií, seminárov, kolokvií, sympózií, kurzov a výcvikov, vydávanie kníh, príručiek a brožúr o golfe, vydávanie časopisov, novín a iných periodických publikácií s výnimkou vydávania reklamných a náborových textov, vydávanie a edícia elektronickej reprodukovateľných textov, tvorba videofilmov, požičiavanie videopások, športová a kultúrna činnosť, sprostredkovanie kultúrnych a športových podujatí, prevádzkovanie zábavných klubov, organizovanie hier, zábavy, informácie o možnostiach zábavy, poskytovanie uvedených služieb prostredníctvom komunikačných médií, elektronickej pošty, počítačových sietí a internetu.

(540)



(732) Golf in one, s.r.o., Vajnorská 1323/79, 831 03 Bratislava-Nové Mesto, SK;

(740) Porubčan Róbert, Ing., Ivanka pri Dunaji, SK;

(111) 222841(151) 13.10.2008
(156) 18.10.2017
(180) 18.10.2027
(210) 6209-2007
(220) 18.10.2007
(442) 7.7.2008
(450) 5.12.2008**9 (511) 30**

(511) 30 - Cestoviny, tekuté omáčky, omáčky v prášku, lasagne, pizza, zmesi na prípravu cesta (pizze), omáčky v prášku na pizzu.

(540)

(591) zelená, žltá, červená, modrá

(732) Vitana, a. s., Mělnická 133, 277 32 Byšice, CZ;

(740) inventa Patentová a známková kancelária s.r.o., Bratislava, SK;

(111) 222864(151) 13.10.2008
(156) 28.1.2018
(180) 28.1.2028
(210) 173-2008
(220) 28.1.2008
(442) 7.7.2008
(450) 5.12.2008**9 (511) 1, 2, 6, 8, 16, 17, 19, 20, 27, 35, 37, 39, 40**

(511) 1 - Prípravky na odstraňovanie tapiet; spojivá do betónu; konzervačné prípravky na konzervovanie betónu, cementu s výnimkou farieb a olejov; ochranné, konzervačné prípravky na tehly a tehlové murivo okrem farieb a olejov; prípravky izolujúce proti vlhkosti muriva s výnimkou farieb; ochranné prípravky na škridly s výnimkou farieb a olejov; tmely, spojivá, lepidlá na obkladačky.

2 - Farbivá; farby, nátery; základné náterové farby; riedidlá do farieb a lakov; vodové náterové farby; ustaľovacie prípravky, fixatívy na vodové farby; pigmenty; ochranné protikorózne prípravky; prípravky proti hrdzi; ochranné pásy proti korózii; protikorózne oleje, mazivá; tuky, oleje proti korózii; moridlá, farbivá na drevo.

6 - Kovové rohové lišty, kovové profily na montáž sadrokartónu patriace do tejto triedy; kovové spojky, príchytky na montáž sadrokartónu patriace do tejto triedy; uholníky; drobný železiarsky tovar; kince; príchytky, kince; kovové skrutky; kovové skrutky s maticou; kovové matice; kovové podložky, platničky; kovové podložky, lamele, vložky, tenké doštičky; kovový stavebný materiál; kovové vystužovacie materiály pre stavebníctvo na stavbu budov; kovové vystužovacie materiály do betónu; kovové obloženie stavieb; kovové prefabrikáty na obloženie stavieb; kovové stavebné obklady; kovové priečky; kovové obklady stien a priečok na stavby; kovové lamelové obloženie; kovové maltovnice - vane, korytá na miešanie malty; kovové strešné krytiny; kovové škridly; kovové schodiská; kovové stupne schodov; schodíky a ich kovové časti; kovové schodíky; kovové schodnice ako časti schodísk; kovová dlažba; dlaždicová kovová podlaha; kovové dlážky.

8 - Nože; nožiarsky tovar; čepele nožov; lyžice ako ručné náradie; murárska lyžica; vrtáky, hroty ako ručné nástroje; stolárske vrtáky; orezávačky ako ručné nástroje; píly ako ručné náradie; nože, listy píly, radlice ako ručné nástroje a náradie; kamenárske alebo murárske kladivá; murárske kladivá hranaté s dlhou násadou.

16 - Štetce; maliarske štetce; maliarske valčeky pre domácnosť.

17 - Nekomové rohové lišty, kovové profily na montáž sadrokartónu patriace do tejto triedy; nekovové spojky, príchytky na montáž sadrokartónu patriace do tejto triedy; izolanty; izolačné materiály; tepelné izolanty, nevodivé materiály; izolačné hmoty zabráňujúce sálaniu tepla; materiály na zabránenie tepelnej radiácii; materiály zabráňujúce vyžarovaniu, sálaniu tepla; tepelnoizolačné a protihlukové zmesi v suchom a mokrom stave; zvukovoizolačné materiály; izolačné látky proti vlhkosti; látky na izolovanie budov od vlhkosti; izolačné povlaky; izolačné náterové farby a laky; izolačný tmel; izolačné pásy; izolačné tkaniny; izolačná plsť; izolačné oleje; izolačný papier; kovové fólie na izoláciu; minerálna vlna ako izolačný materiál, izolátor; sklená vlna ako izolačný materiál; trosková vlna ako izolačný materiál; azbestové izolácie; sklené vlákna na izoláciu; tkaniny, látky zo sklených vlákien na izoláciu; sklená vlna ako izolačný materiál.

19 - Nekomové rohové lišty, kovové profily na montáž sadrokartónu patriace do tejto triedy; nekovové spojky, príchytky na montáž sadrokartónu patriace do tejto triedy; sadrokartón ako stavebný materiál; kameň; stavebný kameň; kamenárske výrobky; umelý kameň; umelé kamenivo ako stavebný materiál; kameniny pre stavebníctvo; tehly; trosková tehla; šamot; vápenc; vápno; vápnitý sliem; sadra; stavebná malta; spojivá do muriva; azbestová malta; omietky pre stavebníctvo; omietky ako stavebný materiál; ohňovzdorné cementové omietky; betón; dielce, výrobky, prefabrikáty z betónu; cementové platne; nekovové potery; cement; asfaltové, bitúmenové výrobky pre stavebníctvo; lepenka na stavebné účely; lepenkové platne pre stavebníctvo; asfaltová, bitúmenová lepenka; geotextílie; nekovové schodiská; nekovové stupne schodov; nekovové schodnice ako časti schodísk; stĺpkové zábradlie; nekovové strešné krytiny; nekovové škridly; asfaltové, bitúmenové potery, povlaky, pokrivy na strechy; nárožia striech; nekovové úžľabia; nekovové žľaby; nekovové odkvapové rúry; nekovové komíny, dymovody; nekovové komínové rúry; nekovové komínové nadstavce; nekovové rúrkové komínové nadstavce; nekovové továrenskú samostatné komíny; nekovové drenážne rúry.

20 - Nekomové nádoby na miešanie malty; nekovové dopravné palety; nekovové prepravné palety; nekovové nakladacie palety; palety na manipuláciu s tovarom.

27 - Povrchy dlážok; podlahové krytiny.

35 - Lobistické služby na obchodné účely; sprostredkovanie obchodu s tovarom; veľkoobchodné a maloobchodné služby s týmito tovarmi: trieda 1 chemikálie pre priemysel, vedu, fotografiu, poľnohospodárstvo, záhradníctvo, lesníctvo; umelé živice v nespracovanom stave, plastické hmoty

v nespracovanom stave; pôdne hnojivá; zmesi do hasiacich prístrojov; prípravky na kalenie a zväranie kovov; chemické látky na konzervovanie potravín; triesloviny; lepidlá a spojivá používané v priemysle; trieda 2 farby, fermeže, laky; ochranné prostriedky proti hrdzi a poškodeniu dreva; farbivá; moridlá; prírodné živice v surovom stave; kovy vo forme fólií a práškov pre maliarov, dekoratérov, tlačiarov a umelcov; trieda 6 obyčajné kovy a ich zliatiny; stavebný materiál z kovu; prenosné stavby z kovu; kovový materiál na železničné trate; káble a drôty z obyčajných kovov s výnimkou elektrických; železiarsky tovar; drobný železiarsky tovar; kovové potrubia a rúry; bezpečnostné schránky; iné výrobky z kovov, ktoré nie sú zahrnuté v iných triedach; rudy; trieda 8 ručné nástroje a ručné náradia; nožiarsky tovar a príbory; bodné zbrane; britvy, žiletky, holiace čepele, holiace strojčeky; trieda 16 papier, kartón, lepenka a výrobky z týchto materiálov, ktoré nie sú zahrnuté v iných triedach; tlačoviny; knihárske výrobky; fotografie; papiernický tovar a písacie potreby; lepidlá na papier a na použitie v domácnosti; potreby pre umelcov; maliarske štetce; písacie stroje a kancelárske potreby okrem nábytku; vzdelávacie a učebné potreby okrem prístrojov; obalové materiály z plastických hmôt, ktoré nie sú zahrnuté v iných triedach; tlačiarenské písmo; štočky; trieda 17 kaučuk, gutaperča, guma, azbest, slúda a výrobky z týchto materiálov, ktoré nie sú zahrnuté v iných triedach; plastové výlisky ako polotovary; tesniace upchávacie a izolačné materiály; ohybné rúry a hadice s výnimkou kovových.

37 - Stavebné informácie; stavebníctvo, stavebná činnosť; poradensko-konzultačná činnosť v stavebníctve; inštalácia, servis, záručný servis, opravy, údržba tovarov uvedených v triedach 6, 8, 16, 17, 19, 20 a 27 tohto zoznamu.

39 - Balenie tovaru; skladovanie; skladovanie tovaru; uskladnenie tovaru; prekladanie tovaru; informácie o skladovaní; prenájom miesta na parkovanie; parkovanie automobilov - služby; parkovacie služby; služby v doprave a preprave; dovoz, doprava; prepravné služby; sprostredkovanie dopravy a prepravy; automobilová preprava; prenájom vozidiel; prenájom automobilov; prenájom pretekárskych vozidiel; poradenské, konzultačné a informačné služby týkajúce sa uvedených služieb.

40 - Služby spojené s farbením; miešanie farieb; oddeľovanie farieb; poradenské, konzultačné a informačné služby týkajúce sa uvedených služieb.

(540)



(732) SLOSMAT, s. r. o., Cestárska 12, 010 01 Žilina, SK;
(740) PK advisory s. r. o., Bratislava, SK;

(111) 223021

(151) 13.10.2008
 (156) 29.1.2018
 (180) 29.1.2028
 (210) 5066-2008
 (220) 29.1.2008
 (442) 7.7.2008
 (450) 5.12.2008

9 (511) 19, 35, 37, 42

(511) 19 - Dvere, dverové rámy s výnimkou kovových, krídlové okná s výnimkou kovových, plastové okenice, plastové okenné rámy.

35 - Obchodné poradenstvo v stavebníctve, poradenstvo pri vedení podniku v stavebníctve, reklama, sprostredkovanie obchodu v stavebníctve, sprostredkovanie práce v stavebníctve.

37 - Montáž stavebného materiálu na objednávku.

42 - Odborné poradenstvo v stavebníctve.

(540)

(591) červená, čierna, biela

(732) ESOPLAST SK s.r.o., Kuklov 286, 908 78 Kuklov, SK;

(740) Kováčik Štefan, Ing., Bratislava - Petržalka, SK;

(111) 223082

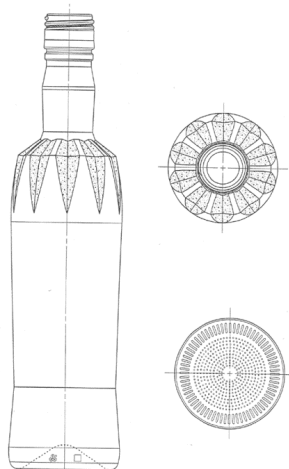
(151) 15.10.2008
 (156) 19.7.2017
 (180) 19.7.2027
 (210) 5832-2007
 (220) 19.7.2007
 (442) 6.12.2007
 (450) 5.12.2008

9 (511) 16, 33, 35

(511) 16 - Propagačné predmety z papiera alebo z plastických hmôt v rámci tejto triedy, predovšetkým kalendáre, letáky, plagáty, hracie karty patriace do tejto triedy, ceruzky, perá, kancelárske svorky.

33 - Alkoholické nápoje s výnimkou piva.

35 - Propagačná činnosť, reklamná činnosť.

(540)

(554) trojrozmerná známka

(732) STOCK Plzeň-Božkov s.r.o., Palírenská 641/2, 326 00 Plzeň-Božkov, CZ;

(740) Bušová Eva, JUDr., Bratislava, SK;

(111) 223130

(151) 11.11.2008
 (156) 28.12.2017
 (180) 28.12.2027
 (210) 2357-2007
 (220) 28.12.2007
 (442) 5.8.2008
 (450) 7.1.2009

9 (511) 29, 30, 35

(511) 29 - Mlieko a mliečne výrobky, maslo, mliečne nápoje s podstatnou zložkou mlieka, tvaroh, výrobky z tvarohu (slané i sladké), výrobky z masla, jogurty, mliečne výrobky, tekuté mlieka, termizované výrobky, syry, biosyry, bioprodukty a biopotraviny z tovarov patriacich do tejto triedy, mliečne tvarohové nápoje.

30 - Mrazené jogurty, zmrzlina, mrazené smotanové krémy.

35 - Poradenstvo v obchodnej činnosti, poskytovanie obchodných alebo podnikateľských informácií, organizovanie výstav na obchodné a reklamné účely, podpora predaja pre tretie osoby, posudzovanie efektívnosti prevádzky a racionalizácie práce, reklama, reklama (online) v počítačovej komunikačnej sieti, rozširovanie reklamných materiálov zákazníkom (letáky, prospekty, tlačivá, vzorky), vydávanie a aktualizovanie reklamných materiálov, zásielkové reklamné služby, rozširovanie reklamných alebo inzertných oznámov, rozširovanie vzoriek, vyhľadávanie informácií v počítačových súboroch pre zákazníkov, vzťahy s verejnosťou (prieskum vzťahov medzi podnikmi, inštitúciami a spoločenským prostredím), zasielanie reklamných materiálov zákazníkom, zásobovacie služby pre tretie osoby (nákup tovarov a služieb pre iné podniky); maloobchodný a veľkoobchodný nákup a predaj uvedených tovarov, sprostredkovateľská činnosť v oblasti obchodu, zbieranie a zoraďovanie údajov v počítačových databázach.

(540) FITCO

(732) POLABSKÉ MLÉKÁRNY a. s., Dr. Kryšpína 510, 290 16 Poděbrady, CZ;

(740) Brichtová Tatiana, JUDr., Bratislava, SK;

(111) 223882

(151) 27.1.2009
 (156) 7.6.2017
 (180) 7.6.2027
 (210) 5618-2007
 (220) 7.6.2007
 (442) 2.11.2007
 (450) 5.3.2009

9 (511) 32

(511) 32 - Pivo.

(540)



(732) AMC Consulting, s. r. o., Palkovičova 16, 821 08 Bratislava, SK;
 (740) Hojčuš Peter, Ing., Bratislava, SK;

(111) 224335

(151) 16.3.2009
 (156) 6.11.2017
 (180) 6.11.2027
 (210) 6270-2007
 (220) 6.11.2007
 (442) 5.12.2008
 (450) 7.5.2009

9 (511) 35, 40, 41, 43

(511) 35 - Maloobchodné služby s nealkoholickými nápojmi, s vínom a s ostatnými alkoholickými nápojmi; poradenstvo v obchodnej činnosti; sprostredkovanie nákupu a predaja tovarov; reklama; organizovanie výstav na reklamné a obchodné účely; predvádzanie tovaru; rozširovanie reklamných materiálov zákazníkom (letáky, prospekty, tlačivá, vzorky); vydávanie a aktualizovanie reklamných materiálov; distribúcia vzoriek; obchodný alebo podnikateľský prieskum; uverejňovanie reklamných textov; vzťahy s verejnosťou; organizovanie reklamných hier na propagáciu predaja; prieskum trhu; ponuka, sprostredkovanie a výber tovaru prostredníctvom katalógu; propagácia; marketing; reklamná a inzertná činnosť; maloobchodný predaj s uvedenými tovarmi; reklamná, inzertná a propagačná činnosť prostredníctvom akéhokoľvek média, prostredníctvom telefónnej, dátovej alebo informačnej siete; sprostredkovanie v obchodných vzťahoch; organizovanie komerčných alebo reklamných výstav a veľtrhov.

40 - Odborné poradenstvo, konzultačné služby v odbore výroby liehovín, vína a nealkoholických nápojov.

41 - Vzdelávanie; zábava; športová a kultúrna činnosť; organizovanie spoločenských podujatí, večierok (eventov); organizovanie degustácií; vydávanie kníh; organizovanie a vedenie seminárov, konferencií, kongresov; obveselenie; organizovanie kultúrnych alebo vzdelávacích výstav; organizovanie plesov; organizovanie zábavných súťaží; organizovanie športových súťaží, živých vystúpení; písanie textov (okrem reklamných); plánovanie a organizovanie večierok; vydávanie (on-line) kníh a časopisov v elektrickej forme;

vydávanie informácií o podujatiach pomocou on-line služieb; zabezpečenie školenia, zábavy, športových a kultúrnych činností; poskytovanie informácií týkajúcich sa športových, spoločenských a kultúrnych podujatí; organizácia a zabezpečenie festivalov a vinobrania.

43 - Vinárne; vínne pivnice; vinotéky; reštauračné služby.

(540) **Rača mesto Frankovky**

(732) Villa Vino Rača a.s., Pri vinohradoch 2, 831 06 Bratislava - Rača, SK;
 (740) Brichtová Tatiana, JUDr., Bratislava, SK;

(111) 224754

(151) 22.4.2009
 (156) 27.11.2017
 (180) 27.11.2027
 (210) 6345-2007
 (220) 27.11.2007
 (442) 6.5.2008
 (450) 5.6.2009

9 (511) 5, 29, 30

(511) 5 - Potrava pre dojčatá; sladové mliečne nápoje na lekárske účely; doplnky výživy na lekárske účely.

29 - Mlieko a mliečne výrobky; maslo; mliečne nápoje s podstatnou zložkou mlieka; tvaroh; výrobky z tvarohu (slané i sladké); jogurty; mliekarenské výrobky; tekuté mlieka; termizované výrobky, syry; mliečne tvarohové nápoje.

30 - Mrazené jogurty; cukrovinky s obsahom mlieka; mliečne čokoládové nápoje; mliečne kávové nápoje; mliečne kakaové nápoje; zmrzlina; mrazené smotanové krémy.

(540) **OVOFIT**

(732) POLABSKÉ MLÉKÁRNY a. s., Dr. Kryšpína 510, 290 16 Poděbrady, CZ;
 (740) Brichtová Tatiana, JUDr., Bratislava, SK;

(111) 224755

(151) 22.4.2009
 (156) 27.11.2017
 (180) 27.11.2027
 (210) 6347-2007
 (220) 27.11.2007
 (442) 6.5.2008
 (450) 5.6.2009

9 (511) 5, 29, 30

(511) 5 - Potrava pre dojčatá; sladové mliečne nápoje na lekárske účely; doplnky výživy na lekárske účely.

29 - Mlieko a mliečne výrobky; maslo; mliečne nápoje s podstatnou zložkou mlieka; tvaroh; výrobky z tvarohu (slané i sladké); jogurty; mliekarenské výrobky; tekuté mlieka; termizované výrobky, syry; mliečne tvarohové nápoje.

30 - Mrazené jogurty; cukrovinky s obsahom mlieka; mliečne čokoládové nápoje; mliečne kávové nápoje; mliečne kakaové nápoje; zmrzlina; mrazené smotanové krémy.

(540)



(732) POLABSKÉ MLÉKÁRNY a. s., Dr. Kryšpína 510,
290 16 Poděbrady, CZ;

(740) Brichtová Tatiana, JUDr., Bratislava, SK;

(111) 224764

(151) 27.4.2009

(156) 21.9.2017

(180) 21.9.2027

(210) 1742-2007

(220) 21.9.2007

(442) 7.1.2008

(450) 5.6.2009

9 (511) 35, 36, 38

(511) 35 - Poradenské služby v oblasti obchodného a podnikateľského riadenia; obchodné alebo podnikateľské informácie pre zákazníkov z databáz banky; poskytovanie a sprostredkovanie uvedených služieb prostredníctvom komunikačných médií, telekomunikačných prostriedkov, elektronických médií, elektronickej pošty (e-mailu) a s vetovej počítačovej siete (internet).

36 - Bankovníctvo vrátane elektronického bankovníctva; bankové služby; bankové služby priamo k zákazníkom (homebanking); finančníctvo; prijímanie vkladov vrátane termínovaných vkladov; vedenie bankových účtov klientov; vedenie vkladných knižiek; vydávanie cenín a cenných papierov; investovanie do cenných papierov na vlastný účet; kapitálové investície; klíring (bezhotovostné zúčtovávanie vzájomných pohľadávok a záväzkov); klíring (zúčtovávanie vzájomných pohľadávok a záväzkov - bezhotovostné platenie); prevod kapitálu; bankové služby poskytované prostredníctvom bankomatov; záruky, kaucie, ručenie; otváranie akreditívov; obchodovanie na vlastný účet alebo na účet klienta s valutami a devízovými hodnotami a v oblasti termínovaných obchodov a opcií vrátane kurzových a úrokových obchodov; obchodovanie s prevoditeľnými cennými papiermi; obhospodarovanie cenných papierov klienta na jeho účet; činnosť deponitára; poradenstvo v oblasti bankovníctva a financií; finančné analýzy; poskytovanie bankových a finančných informácií; poskytovanie a sprostredkovanie všetkých uvedených služieb prostredníctvom komunikačných médií, telekomunikačných prostriedkov, elektronických médií, elektronickej pošty (e-mailu) a svetovej počítačovej siete (internet).

38 - Elektronická pošta; elektronické zobrazovanie, komunikácia, posielanie a prenos správ, dát a obrázkov prostredníctvom komunikačných médií, telekomunikačných prostriedkov, elektronických médií, elektronickej pošty (e-mailu) a svetovej počítačovej siete (internet).

(540)

mBIZNIS konto

(591) modrá

(732) mBank S.A., ul. Senatorska 18, 00-950 Warszawa, PL;

(740) Kajabová Monika, JUDr., Bratislava, SK;

(111) 224766

(151) 27.4.2009

(156) 21.9.2017

(180) 21.9.2027

(210) 1760-2007

(220) 21.9.2007

(442) 7.1.2008

(450) 5.6.2009

9 (511) 35, 36, 38

(511) 35 - Poradenské služby v oblasti obchodného a podnikateľského riadenia; obchodné alebo podnikateľské informácie pre zákazníkov z databáz banky; poskytovanie a sprostredkovanie uvedených služieb prostredníctvom komunikačných médií, telekomunikačných prostriedkov, elektronických médií, elektronickej pošty (e-mailu) a s vetovej počítačovej siete (internet).

36 - Bankovníctvo vrátane elektronického bankovníctva; bankové služby; bankové služby priamo k zákazníkom (homebanking); finančníctvo; prijímanie vkladov vrátane termínovaných vkladov; vedenie bankových účtov klientov; vedenie vkladných knižiek; vydávanie cenín a cenných papierov; investovanie do cenných papierov na vlastný účet; kapitálové investície; klíring (bezhotovostné zúčtovávanie vzájomných pohľadávok a záväzkov); klíring (zúčtovávanie vzájomných pohľadávok a záväzkov - bezhotovostné platenie); prevod kapitálu; bankové služby poskytované prostredníctvom bankomatov; záruky, kaucie, ručenie; otváranie akreditívov; obchodovanie na vlastný účet alebo na účet klienta s valutami a devízovými hodnotami a v oblasti termínovaných obchodov a opcií vrátane kurzových a úrokových obchodov; obchodovanie s prevoditeľnými cennými papiermi; obhospodarovanie cenných papierov klienta na jeho účet; činnosť deponitára; poradenstvo v oblasti bankovníctva a financií; finančné analýzy; poskytovanie bankových a finančných informácií; poskytovanie a sprostredkovanie všetkých uvedených služieb prostredníctvom komunikačných médií, telekomunikačných prostriedkov, elektronických médií, elektronickej pošty (e-mailu) a svetovej počítačovej siete (internet).

38 - Elektronická pošta; elektronické zobrazovanie, komunikácia, posielanie a prenos správ, dát a obrázkov prostredníctvom komunikačných médií, telekomunikačných prostriedkov, elektronických médií, elektronickej pošty (e-mailu) a svetovej počítačovej siete (internet).

(540) mBIZNIS konto

(732) mBank S.A., ul. Senatorska 18, 00-950 Warszawa, PL;

(740) Kajabová Monika, JUDr., Bratislava, SK;

(111) 226338

(151) 2.11.2009
 (156) 27.11.2017
 (180) 27.11.2027
 (210) 6346-2007
 (220) 27.11.2007
 (442) 6.5.2008
 (450) 7.12.2009

9 (511) 5

(511) 5 - Potrava pre dojčatá; sladové mliečne nápoje na lekárske účely; doplnky výživy na lekárske účely.

(540) MONTICREMO

(732) POLABSKÉ MLÉKÁRNY a. s., Dr. Kryšpína 510, 290 16 Poděbrady, CZ;
 (740) Brichtová Tatiana, JUDr., Bratislava, SK;

(111) 227759

(151) 16.6.2010
 (156) 17.4.2017
 (180) 17.4.2027
 (210) 5433-2007
 (220) 17.4.2007
 (442) 6.12.2007
 (450) 9.8.2010

9 (511) 30, 35, 39

(511) 30 - Káva, kávové náhradky.
 35 - Reklamná činnosť; obchodný manažment, obchodná správa; obchodná administratíva; kancelárske práce.
 39 - Preprava; balenie a skladovanie tovaru; služby spojené s cestovaním patriace do tejto triedy.

(540)

Coffee
VERONIA

(732) Holišová Martina, Lipová 693/55, 925 53 Pata, SK; Holišová Veronika, Lipová 693/55, 925 53 Pata, SK; Holiš Oldřich ml., Lipová 693/55, 925 53 Pata, SK;

(111) 228405

(151) 16.9.2010
 (156) 21.9.2017
 (180) 21.9.2027
 (210) 1739-2007
 (220) 21.9.2007
 (442) 7.6.2010
 (450) 8.11.2010

9 (511) 35, 36

(511) 35 - Poradenské služby v oblasti obchodného a podnikateľského riadenia; obchodné alebo podnikateľské informácie pre zákazníkov z databáz banky; poskytovanie a sprostredkovanie uvedených služieb prostredníctvom komunikačných médií, telekomunikačných prostriedkov, elektronických médií, elektronickej pošty (e-mailu) a svetovej počítačovej siete (internet).
 36 - Poradenstvo v oblasti bankovníctva a financií; poskytovanie bankových a finančných informácií; poskytovanie a sprostredkovanie všetkých

uvedených služieb prostredníctvom komunikačných médií, telekomunikačných prostriedkov, elektronických médií, elektronickej pošty (e-mailu) a svetovej počítačovej siete (internet).

(540)

eMAX

(591) modrá
 (732) mBank S.A., ul. Senatorska 18, 00-950 Warszawa, PL;
 (740) Kajabová Monika, JUDr., Bratislava, SK;

(111) 228406

(151) 16.9.2010
 (156) 21.9.2017
 (180) 21.9.2027
 (210) 1765-2007
 (220) 21.9.2007
 (442) 7.6.2010
 (450) 8.11.2010

9 (511) 35, 36

(511) 35 - Poradenské služby v oblasti obchodného a podnikateľského riadenia; obchodné alebo podnikateľské informácie pre zákazníkov z databáz banky; poskytovanie a sprostredkovanie uvedených služieb prostredníctvom komunikačných médií, telekomunikačných prostriedkov, elektronických médií, elektronickej pošty (e-mailu) a svetovej počítačovej siete (internet).
 36 - Poradenstvo v oblasti bankovníctva a financií; poskytovanie bankových a finančných informácií; poskytovanie a sprostredkovanie všetkých uvedených služieb prostredníctvom komunikačných médií, telekomunikačných prostriedkov, elektronických médií, elektronickej pošty (e-mailu) a svetovej počítačovej siete (internet).

(540) eMAX

(732) mBank S.A., ul. Senatorska 18, 00-950 Warszawa, PL;
 (740) Kajabová Monika, JUDr., Bratislava, SK;

(111) 228494

(151) 23.9.2010
 (156) 31.7.2017
 (180) 31.7.2027
 (210) 1418-2007
 (220) 31.7.2007
 (442) 7.1.2008
 (450) 8.11.2010

9 (511) 3, 5

(511) 3 - Parfuméria, vonné oleje, kozmetika, najmä prípravky na ošetrovanie pokožky, krémy, mlieka, gély, emulzie, vody a dezodoranty na osobnú potrebu, toaletné prípravky, opaľovacie krémy, mlieka, oleje, sprchovacie gély, vody po holení, kozmetické prípravky, telové šampóny, prípravky na ošetrovanie a regeneráciu vlasov a vlasovej pokožky, prípravky na umývanie a ošetrovanie vlasov a pokožky rúk, vlasové vody, šampóny, kondicionéry, tužidlá, masážne prípravky, regeneračné prípravky, masážne a regeneračné krémy, masážne a regeneračné emulzie, masážne

a regeneračné gély, prípravky na ústnu hygienu, ústne vody, zubné pasty, zubné gély, mydlá, hygienické toaletné prípravky.

5 - Farmaceutické výrobky, kozmetické výrobky na liečebné účely, repelentné prípravky.

(540) LESANA

(732) ALPA, a. s., Hornoměstská 378, 594 25 Velké Meziříčí, CZ;

(740) Záhurecká Romana, JUDr., Banská Bystrica, SK;

(111) 229408

(151) 18.2.2011

(156) 27.11.2017

(180) 27.11.2027

(210) 6348-2007

(220) 27.11.2007

(442) 6.5.2008

(450) 5.4.2011

9 (511) 5

(511) 5 - Potrava pre dojčatá; sladové mliečne nápoje na lekárske účely; doplnky výživy na lekárske účely.

(540)



(732) POLABSKÉ MLÉKÁRNY a. s., Dr. Kryšpína 510, 290 16 Poděbrady, CZ;

(740) Brichtová Tatiana, JUDr., Bratislava, SK;

(111) 233195

(151) 14.9.2012

(156) 27.11.2016

(180) 27.11.2026

(210) 1631-2011

(220) 27.11.2006

(310) 30654541.1/30

(320) 1.9.2006

(330) DE

(442) 4.6.2012

(450) 5.11.2012

9 (511) 30

(511) 30 - Čokoláda, pralinky, cukríky; výrobky z čokolády a cukrovinky, aj v tvare tyčínok, s čokoládovou a/alebo tukovou polevou vrátane uvedených výrobkov s náplňou s obsahom alkoholu; orechy v čokoláde; žiadne z vymenovaných tovarov nie sú čisté, nespracované orechy.

(540)



(732) Piasten GmbH, Piastenstr. 1, 91301 Forchheim, DE;

(740) Čechvalová Dagmar, Bratislava, SK;

(111) 245112

(151) 30.5.2017

(156) 20.5.2007

(180) 20.5.2017

(210) 2136-2016

(220) 20.5.1997

(442) 2.2.2017

(450) 3.7.2017

10(511) 25

(511) 25 - Odevy; obuv; pokrývky hlavy.

(540) DELAHAYE

(732) DELLALUI (Société a responsabilité limitée), Rue Arianne II, Espace Valentin Nord, F-25480 Miserey-Salines, FR;

(740) ROTT, RŮŽIČKA & GUTTMANN, Bratislava, SK;

Prevody a prechody práv**(111) 110973**

(210) 998
(732) MOKATE Czech s. r. o., Počernická 96, 108 00 Praha 10, CZ;
(770) MOKATE SPÓLKA Z OGRANICZONA ODPOWIEDZIALNOŚCIA, Strazacka 48, 44-240 Zory, PL;
(580) 19.6.2017

(111) 113234

(210) 2327
(732) KOH-I-NOOR HARDTMUTH a.s., F.A. Gerstnera 3, České Budějovice, CZ;
(770) GRAFO, a.s., Rudolfovska 90, České Budějovice, CZ;
(580) 14.7.2017

(111) 113234

(210) 2327
(732) KOH-I-NOOR HARDTMUTH nástupnická a.s., F.A. Gerstnera 21/3, 370 01 České Budějovice, CZ;
(770) KOH-I-NOOR HARDTMUTH a.s., F.A. Gerstnera 3, České Budějovice, CZ;
(580) 14.7.2017

(111) 155478

(210) 27785
(732) Koutná Stanislava, Buková 1339/9, 268 01 Hořovice, CZ;
(770) Koutný Zdeněk, Buková 1339, 268 01 Hořovice, CZ;
(580) 3.7.2017

(111) 163992

(210) 51019
(732) Koutná Stanislava, Buková 1339/9, 268 01 Hořovice, CZ;
(770) Koutný Zdeněk, Buková 1339, 268 01 Hořovice, CZ;
(580) 3.7.2017

(111) 166554

(210) 54845
(732) Bayer Intellectual Property GmbH, Alfred-Nobel-Strasse 10, 40789 Monheim am Rhein, DE;
(770) Bayer Aktiengesellschaft, D-51368 Leverkusen, DE;
(580) 28.6.2017

(111) 166555

(210) 54846
(732) Bayer Intellectual Property GmbH, Alfred-Nobel-Strasse 10, 40789 Monheim am Rhein, DE;
(770) Bayer Aktiengesellschaft, D-51368 Leverkusen, DE;
(580) 28.6.2017

(111) 166991

(210) 54877
(732) KOVONA SYSTEM, a.s., Průmyslová 2007, 737 01 Český Těšín, CZ;
(770) KOVONA KARVINÁ, a.s., Karviná, CZ;
(580) 6.7.2017

(111) 172702

(210) 318-93
(732) CILAG GMBH INTERNATIONAL, Gubelstrasse 34, 6300 Zug, CH;
(770) AstraZeneca AB, 151 85 Södertälje, SE;
(580) 19.6.2017

(111) 173869

(210) 66472
(732) KABUSHIKI KAISHA HITACHI SEISAKUSHO (d/b/a Hitachi, Ltd.), 6-6, Marunouchi 1-chome, Chiyoda-ku, Tokyo, JP;
(770) Hitachi Aloka Medical, Ltd., Tokyo, JP;
(580) 30.6.2017

(111) 181510

(210) 1383-93
(732) The French's Food Company LLC, a Delaware limited liability company, 4 Mill Ridge Lane, Chester, New Jersey 07930, US;
(770) Reckitt Benckiser LLC, Morris Corporate Center IV, 399 Interpace Parkway, Parsippany, NJ 07054, US;
(580) 11.7.2017

(111) 183778

(210) 3348-95
(732) Bunge Zrt., Váci út 33, 1134 Budapest, HU;
(770) Natura Margarin Kft., Búzavirág utca 3., 2800 Tatabánya, HU;
(580) 30.6.2017

(111) 185167

(210) 2280-96
(732) Young & Rubicam Inc., 3 Columbus Circle, New York, NY 10019, US;
(770) Young & Rubicam L.P., 3 Columbus Circle, New York, NY 10019, US;
(580) 3.7.2017

(111) 186348

(210) 3008-96
(732) Iconix Europe LLC, 1450 Broadway, New York, New York 10018, US;
(770) Official Pillowtex LLC, 1450 Broadway, New York, New York 10018, US;
(580) 20.6.2017

(111) 187147

(210) 917-97
(732) Dobroň Ivan, Brezany 49, 010 04 Brezany, SK;
Dobroň Juraj, Mateja Bela 3446/65, 010 15 Žilina, SK;
(770) Orvan Juraj, Mgr., Fatranská 3100/6, 010 08 Žilina, SK;
(580) 29.6.2017

(111) 188774

(210) 1266-97
(732) Tyco Fire & Security GmbH, Victor von Bruns-Strasse 21, 8212 Neuhausen am Rheinfall, CH;
(770) ADT Services GmbH, Victor von Bruns-Strasse 21, 8212 Neuhausen am Rheinfall, CH;
(580) 26.6.2017

(111) 189551

(210) 378-98
(732) Dyson Technology Limited, Tetbury Hill, SN16 0RP Malmesbury, Wiltshire, GB;
(770) Dyson Research Limited, Tetbury Hill, Malmesbury, Wiltshire SN16 0RP, GB;
(580) 6.7.2017

(111) 191187

(210) 2049-98
(732) Ed. Haas International GmbH, Eduard-Haas-Straße 25, A-4050 Traun, AT;
(770) PEZ International AG, Eduard-Haas-Strasse 25, A-4050 Traun, AT;
(580) 7.7.2017

(111) 197453

(210) 1971-2000
(732) MOKATE Czech s. r. o., Počernická 96, 108 00 Praha 10, CZ;
(770) MOKATE SPÓLKA Z OGRANICZONA ODPOWIEDZIALNOŚCIA, Strazacka 48, 44-240 Zory, PL;
(580) 19.6.2017

(111) 197454

(210) 1972-2000
(732) MOKATE Czech s. r. o., Počernická 96, 108 00 Praha 10, CZ;
(770) MOKATE SPÓLKA Z OGRANICZONA ODPOWIEDZIALNOŚCIA, Strazacka 48, 44-240 Zory, PL;
(580) 19.6.2017

(111) 200733

(210) 1475-2001
(732) MOKATE Czech s. r. o., Počernická 96, 108 00 Praha 10, CZ;
(770) MOKATE SPÓLKA Z OGRANICZONA ODPOWIEDZIALNOŚCIA, Strazacka 48, 44-240 Zory, PL;
(580) 19.6.2017

(111) 200734

(210) 1476-2001
(732) MOKATE Czech s. r. o., Počernická 96, 108 00 Praha 10, CZ;
(770) MOKATE SPÓLKA Z OGRANICZONA ODPOWIEDZIALNOŚCIA, Strazacka 48, 44-240 Zory, PL;
(580) 19.6.2017

(111) 200735

(210) 1477-2001
(732) MOKATE Czech s. r. o., Počernická 96, 108 00 Praha 10, CZ;
(770) MOKATE SPÓLKA Z OGRANICZONA ODPOWIEDZIALNOŚCIA, Strazacka 48, 44-240 Zory, PL;
(580) 19.6.2017

(111) 200736

(210) 1478-2001
(732) MOKATE Czech s. r. o., Počernická 96, 108 00 Praha 10, CZ;
(770) MOKATE SPÓLKA Z OGRANICZONA ODPOWIEDZIALNOŚCIA, Strazacka 48, 44-240 Zory, PL;
(580) 19.6.2017

(111) 200737

(210) 1479-2001
(732) MOKATE Czech s. r. o., Počernická 96, 108 00 Praha 10, CZ;
(770) MOKATE SPÓLKA Z OGRANICZONA ODPOWIEDZIALNOŚCIA, Strazacka 48, 44-240 Zory, PL;
(580) 19.6.2017

(111) 200738

(210) 1480-2001
(732) MOKATE Czech s. r. o., Počernická 96, 108 00 Praha 10, CZ;
(770) MOKATE SPÓLKA Z OGRANICZONA ODPOWIEDZIALNOŚCIA, Strazacka 48, 44-240 Zory, PL;
(580) 19.6.2017

(111) 201833

(210) 2006-2001
(732) Ed. Haas International GmbH, Eduard-Haas-Strasse 25, 4050 Traun, AT;
(770) Ed. Haas SK, s. r. o., Staničná 20, 908 51 Holič, SK;
(580) 14.7.2017

(111) 202181

(210) 3358-2001
(732) NOVENA s.r.o., Hlavná 71, 040 01 Košice 1, SK;
(770) Kláštorňá s. r. o., Staničná 499, 038 43 Kláštor pod Znievom, SK;
(580) 12.7.2017

(111) 202183

(210) 3360-2001
(732) NOVENA s.r.o., Hlavná 71, 040 01 Košice 1, SK;
(770) Kláštorňá s. r. o., Staničná 499, 038 43 Kláštor pod Znievom, SK;
(580) 12.7.2017

(111) 203389

(210) 731-2002
(732) Rico David Hernando, Košická 49, 152 1C2, 821 08 Bratislava, SK;
(770) Bratislava Music Services, s.r.o., Benediktiho 5, 811 04 Bratislava, SK;
(580) 30.6.2017

(111) 203530

(210) 2543-2001
(732) OFFICE HOUSE s.r.o., Zámocká 30, 811 01 Bratislava, SK;
(770) Spoločnosti Online s.r.o. v likvidácii, Zámocká 30, 811 01 Bratislava, SK;
(580) 6.7.2017

(111) 204733

(210) 2298-2002
(732) Tesco Stores ČR a.s., Vršovická 1527/68b, 100 00 Praha 10, CZ;
(770) GAS - Familia, s. r. o., Prešovská 8, 064 01 Stará Ľubovňa, SK;
(580) 14.7.2017

(111) 208337

(210) 2313-2003
(732) DEK a.s., Tiskařská 10/257, 108 00 Praha 10, CZ;
(770) DEKTRADE a.s., Tiskařská 10/257, 108 00 Praha 10, CZ;
(580) 14.7.2017

(111) 208769

(210) 2501-2003
(732) DEK a.s., Tiskařská 10/257, 108 00 Praha 10, CZ;
(770) DEKTRADE a.s., Tiskařská 10/257, 108 00 Praha 10, CZ;
(580) 14.7.2017

(111) 208770

(210) 2502-2003
(732) DEK a.s., Tiskařská 10/257, 108 00 Praha 10, CZ;
(770) DEKTRADE a.s., Tiskařská 10/257, 108 00 Praha 10, CZ;
(580) 14.7.2017

(111) 208771

(210) 2503-2003
(732) DEK a.s., Tiskařská 10/257, 108 00 Praha 10, CZ;
(770) DEKTRADE a.s., Tiskařská 10/257, 108 00 Praha 10, CZ;
(580) 14.7.2017

(111) 208772

(210) 2504-2003
(732) DEK a.s., Tiskařská 10/257, 108 00 Praha 10, CZ;
(770) DEKTRADE a.s., Tiskařská 10/257, 108 00 Praha 10, CZ;
(580) 14.7.2017

(111) 208773

(210) 2505-2003
(732) DEK a.s., Tiskařská 10/257, 108 00 Praha 10, CZ;
(770) DEKTRADE a.s., Tiskařská 10/257, 108 00 Praha 10, CZ;
(580) 14.7.2017

(111) 208774

(210) 2506-2003
(732) DEK a.s., Tiskařská 10/257, 108 00 Praha 10, CZ;
(770) DEKTRADE a.s., Tiskařská 10/257, 108 00 Praha 10, CZ;
(580) 14.7.2017

(111) 208775

(210) 2507-2003
(732) DEK a.s., Tiskařská 10/257, 108 00 Praha 10, CZ;
(770) DEKTRADE a.s., Tiskařská 10/257, 108 00 Praha 10, CZ;
(580) 14.7.2017

(111) 209492

(210) 2243-2003
(732) DEK a.s., Tiskařská 10/257, 108 00 Praha 10, CZ;
(770) DEKTRADE a.s., Tiskařská 10/257, 108 00 Praha 10, CZ;
(580) 14.7.2017

(111) 209493

(210) 2246-2003
(732) DEK a.s., Tiskařská 10/257, 108 00 Praha 10, CZ;
(770) DEKTRADE a.s., Tiskařská 10/257, 108 00 Praha 10, CZ;
(580) 14.7.2017

(111) 209494

(210) 2247-2003
(732) DEK a.s., Tiskařská 10/257, 108 00 Praha 10, CZ;
(770) DEKTRADE a.s., Tiskařská 10/257, 108 00 Praha 10, CZ;
(580) 14.7.2017

(111) 209495

(210) 2249-2003
(732) DEK a.s., Tiskařská 10/257, 108 00 Praha 10, CZ;
(770) DEKTRADE a.s., Tiskařská 10/257, 108 00 Praha 10, CZ;
(580) 14.7.2017

(111) 209863

(210) 2242-2003
(732) DEK a.s., Tiskařská 10/257, 108 00 Praha 10, CZ;
(770) DEKTRADE a.s., Tiskařská 10/257, 108 00 Praha 10, CZ;
(580) 14.7.2017

(111) 209864

(210) 2244-2003
(732) DEK a.s., Tiskařská 10/257, 108 00 Praha 10, CZ;
(770) DEKTRADE a.s., Tiskařská 10/257, 108 00 Praha 10, CZ;
(580) 14.7.2017

(111) 209865

(210) 2248-2003
(732) DEK a.s., Tiskařská 10/257, 108 00 Praha 10, CZ;
(770) DEKTRADE a.s., Tiskařská 10/257, 108 00 Praha 10, CZ;
(580) 14.7.2017

(111) 211897

(210) 2704-2004
(732) DEK a.s., Tiskařská 10/257, 108 00 Praha 10, CZ;
(770) DEKTRADE a.s., Tiskařská 10/257, 108 00 Praha 10, CZ;
(580) 17.7.2017

(111) 211898

(210) 2705-2004
(732) DEK a.s., Tiskařská 10/257, 108 00 Praha 10, CZ;
(770) DEKTRADE a.s., Tiskařská 10/257, 108 00 Praha 10, CZ;
(580) 17.7.2017

(111) 211899

(210) 2706-2004
(732) DEK a.s., Tiskařská 10/257, 108 00 Praha 10, CZ;
(770) DEKTRADE a.s., Tiskařská 10/257, 108 00 Praha 10, CZ;
(580) 17.7.2017

(111) 211900

(210) 2708-2004
(732) DEK a.s., Tiskařská 10/257, 108 00 Praha 10, CZ;
(770) DEKTRADE a.s., Tiskařská 10/257, 108 00 Praha 10, CZ;
(580) 17.7.2017

(111) 211901

(210) 2709-2004
(732) DEK a.s., Tiskařská 10/257, 108 00 Praha 10, CZ;
(770) DEKTRADE a.s., Tiskařská 10/257, 108 00 Praha 10, CZ;
(580) 17.7.2017

(111) 211902

(210) 2710-2004
(732) DEK a.s., Tiskařská 10/257, 108 00 Praha 10, CZ;
(770) DEKTRADE a.s., Tiskařská 10/257, 108 00 Praha 10, CZ;
(580) 17.7.2017

(111) 211903

(210) 2712-2004
(732) DEK a.s., Tiskařská 10/257, 108 00 Praha 10, CZ;
(770) DEKTRADE a.s., Tiskařská 10/257, 108 00 Praha 10, CZ;
(580) 17.7.2017

(111) 211904

(210) 2713-2004
(732) DEK a.s., Tiskařská 10/257, 108 00 Praha 10, CZ;
(770) DEKTRADE a.s., Tiskařská 10/257, 108 00 Praha 10, CZ;
(580) 17.7.2017

(111) 211916

(210) 2737-2004
(732) DEK a.s., Tiskařská 10/257, 108 00 Praha 10, CZ;
(770) DEKTRADE a.s., Tiskařská 10/257, 108 00 Praha 10, CZ;
(580) 17.7.2017

(111) 211917

(210) 2738-2004
(732) DEK a.s., Tiskařská 10/257, 108 00 Praha 10, CZ;
(770) DEKTRADE a.s., Tiskařská 10/257, 108 00 Praha 10, CZ;
(580) 17.7.2017

(111) 212041

(210) 2707-2004
(732) DEK a.s., Tiskařská 10/257, 108 00 Praha 10, CZ;
(770) DEKTRADE a.s., Tiskařská 10/257, 108 00 Praha 10, CZ;
(580) 17.7.2017

(111) 212042

(210) 2711-2004
(732) DEK a.s., Tiskařská 10/257, 108 00 Praha 10, CZ;
(770) DEKTRADE a.s., Tiskařská 10/257, 108 00 Praha 10, CZ;
(580) 17.7.2017

(111) 212710

(210) 236-2005
(732) DEK a.s., Tiskařská 10/257, 108 00 Praha 10, CZ;
(770) DEKTRADE a.s., Tiskařská 10/257, 108 00 Praha 10, CZ;
(580) 17.7.2017

(111) 212711

(210) 237-2005
(732) DEK a.s., Tiskařská 10/257, 108 00 Praha 10, CZ;
(770) DEKTRADE a.s., Tiskařská 10/257, 108 00 Praha 10, CZ;
(580) 17.7.2017

(111) 214143

(210) 1150-2005
(732) DEK a.s., Tiskařská 10/257, 108 00 Praha 10, CZ;
(770) DEKTRADE a.s., Tiskařská 10/257, 108 00 Praha 10, CZ;
(580) 17.7.2017

(111) 214144

(210) 1151-2005
(732) DEK a.s., Tiskařská 10/257, 108 00 Praha 10, CZ;
(770) DEKTRADE a.s., Tiskařská 10/257, 108 00 Praha 10, CZ;
(580) 17.7.2017

(111) 214145

(210) 1152-2005
(732) DEK a.s., Tiskařská 10/257, 108 00 Praha 10, CZ;
(770) DEKTRADE a.s., Tiskařská 10/257, 108 00 Praha 10, CZ;
(580) 17.7.2017

(111) 214146

(210) 1153-2005
(732) DEK a.s., Tiskařská 10/257, 108 00 Praha 10, CZ;
(770) DEKTRADE a.s., Tiskařská 10/257, 108 00 Praha 10, CZ;
(580) 17.7.2017

(111) 214147

(210) 1155-2005
(732) DEK a.s., Tiskařská 10/257, 108 00 Praha 10, CZ;
(770) DEKTRADE a.s., Tiskařská 10/257, 108 00 Praha 10, CZ;
(580) 17.7.2017

(111) 214148

(210) 1156-2005
(732) DEK a.s., Tiskařská 10/257, 108 00 Praha 10, CZ;
(770) DEKTRADE a.s., Tiskařská 10/257, 108 00 Praha 10, CZ;
(580) 17.7.2017

(111) 214508

(210) 1154-2005
(732) DEK a.s., Tiskařská 10/257, 108 00 Praha 10, CZ;
(770) DEKTRADE a.s., Tiskařská 10/257, 108 00 Praha 10, CZ;
(580) 17.7.2017

(111) 215365

(210) 6205-2005
(732) AZOTER Trading s.r.o., Dúbravská 2, 841 04 Bratislava, SK;
(770) AZOTER, s.r.o., Robotnícka 79, 905 01 Senica, SK;
(580) 16.6.2017

(111) 216510

(210) 832-2006
(732) Sigmapharm Arzneimittel GmbH, Leystrasse 129, 1200 Wien, AT;
(770) MoNo chem-pharm Produkte GmbH, Leystr. 129, A-1204 Wien, AT;
(580) 19.6.2017

(111) 216934

(210) 1068-2006
(732) NOVENA s.r.o., Hlavná 71, 040 01 Košice 1, SK;
(770) Kláštorňá s. r. o., Staničná 499, 038 43 Kláštor pod Znievom, SK;
(580) 6.7.2017

(111) 218700

(210) 1995-2006
(732) ARAMIS, spol. s r.o., Slovinská 597/10, 101 00 Praha 10 - Vršovice, CZ;
(770) ATOZ Marketing Services, spol. s r. o., Holečkova 657/29, 150 00 Praha 5, CZ;
(580) 12.7.2017

(111) 218701

(210) 1996-2006
(732) ARAMIS, spol. s r.o., Slovinská 597/10, 101 00 Praha 10 - Vršovice, CZ;
(770) ATOZ EVENT s. r. o., Holečkova 657/29, 150 00 Praha 5, CZ;
(580) 12.7.2017

(111) 218705

(210) 2003-2006
(732) DEK a.s., Tiskařská 10/257, 108 00 Praha 10, CZ;
(770) DEKTRADE a.s., Tiskařská 10/257, 108 00 Praha 10, CZ;
(580) 17.7.2017

(111) 219179

(210) 14-2007
(732) DEK a.s., Tiskařská 10/257, 108 00 Praha 10, CZ;
(770) DEKTRADE a.s., Tiskařská 10/257, 108 00 Praha 10, CZ;
(580) 17.7.2017

(111) 220771

(210) 5471-2007
(732) CARAT Distribution s.r.o., Senecká cesta 23, 931 01 Šamorín, SK;
(770) CARAT DISTILLERY LTD, Global Gateway 3065, Rue de la Perle, Providence Mahé, SC;
(580) 14.7.2017

(111) **221187**
(210) 5622-2007
(732) ARAMIS, spol. s.r.o., Slovinská 597/10, 101 00 Praha 10 - Vršovice, CZ;
(770) ATOZ EVENT s. r. o., Holečkova 657/29, 150 00 Praha 5, CZ;
(580) 12.7.2017

(111) **221416**
(210) 1452-2007
(732) OFFICE HOUSE s.r.o., Zámocká 30, 811 01 Bratislava, SK;
(770) Spoločnosti Online s.r.o. v likvidácii, Zámocká 30, 811 01 Bratislava, SK;
(580) 6.7.2017

(111) **221817**
(210) 1836-2007
(732) KIDI Trade s.r.o., Rampová 4, 040 01 Košice - mestská časť Sever, SK;
(770) Interjan s.r.o., Rampová 4, 040 01 Košice, SK;
(580) 4.7.2017

(111) **222462**
(210) 6178-2007
(732) PPG Deco Czech a.s., Břasy 223, 338 24 Břasy, CZ;
(770) TRIGA COLOR, a. s., Janáčkova 333, 666 01 Tišnov, CZ;
(580) 30.6.2017

(111) **223021**
(210) 5066-2008
(732) ESOPLAST SK s.r.o., Kuklov 286, 908 78 Kuklov, SK;
(770) ESOPLAST, a. s., Kuklov 286, 908 78 Kuklov, SK;
(580) 6.7.2017

(111) **225458**
(210) 6390-2008
(732) Bujňáková Denisa, Mgr., Javorová 7, 900 23 Viničné, SK;
(770) BabyMarket, s.r.o., Gagarinova 8, 903 01 Senec, SK;
(580) 15.6.2017

(111) **225459**
(210) 6391-2008
(732) Bujňáková Denisa, Mgr., Javorová 7, 900 23 Viničné, SK;
(770) BabyMarket, s.r.o., Gagarinova 8, 903 01 Senec, SK;
(580) 15.6.2017

(111) **226440**
(210) 699-2009
(732) Medirex, a.s., Holubyho 35, 902 01 Pezinok, SK;
(770) HPL, spol. s r.o., Istrijská 20, 841 07 Bratislava, SK;
(580) 6.7.2017

(111) **226441**
(210) 700-2009
(732) Medirex, a.s., Holubyho 35, 902 01 Pezinok, SK;
(770) HPL, spol. s r.o., Istrijská 20, 841 07 Bratislava, SK;
(580) 6.7.2017

(111) **227455**
(210) 5784-2009
(732) Branislav Kráľovič - SKLENÁRSTVO, výroba s. r. o., Samova 4, 841 07 Bratislava - Devínska Nová Ves, SK;
(770) Branislav Kráľovič - SKLENÁRSTVO, Samova 4, 841 07 Bratislava - Devínska Nová Ves, SK;
(580) 20.6.2017

(111) **227456**
(210) 5787-2009
(732) AUKRO s.r.o., T. G. Masaryka 1280, 760 01 Zlín, CZ;
(770) Aukro Slovakia, s.r.o., Timonova 27, 040 01 Košice, SK;
(580) 20.6.2017

(111) **227457**
(210) 5788-2009
(732) AUKRO s.r.o., T. G. Masaryka 1280, 760 01 Zlín, CZ;
(770) Aukro Slovakia, s.r.o., Timonova 27, 040 01 Košice, SK;
(580) 20.6.2017

(111) **228141**
(210) 149-2010
(732) ARAMIS, spol. s.r.o., Slovinská 597/10, 101 00 Praha 10 - Vršovice, CZ;
(770) ATOZ EVENT s. r. o., Holečkova 657/29, 150 00 Praha 5, CZ;
(580) 12.7.2017

(111) **228551**
(210) 714-2010
(732) Kurák Peter, Lokca 498/40, 029 51 Lokca, SK;
(770) Písečný Patrik, Kuzmányho 445/2, 915 01 Nové Mesto nad Váhom, SK;
(580) 16.6.2017

(111) **230749**
(210) 440-2011
(732) ARAMIS, spol. s.r.o., Slovinská 597/10, 101 00 Praha 10 - Vršovice, CZ;
(770) ATOZ EVENT s. r. o., Holečkova 657/29, 150 00 Praha 5, CZ;
(580) 12.7.2017

(111) **230912**
(210) 5137-2011
(732) AUKRO s.r.o., T. G. Masaryka 1280, 760 01 Zlín, CZ;
(770) Aukro Slovakia, s.r.o., Palackého 3, 040 01 Košice, SK;
(580) 20.6.2017

(111) 231224
(210) 444-2011
(732) ARAMIS, spol. s.r.o., Slovinská 597/10, 101 00 Praha 10 - Vršovice, CZ;
(770) ATOZ Marketing Services, spol. s r. o., Holečkova 657/29, 150 00 Praha 5, CZ;
(580) 12.7.2017

(111) 233905
(210) 1014-2012
(732) Bujňáková Denisa, Mgr., Javorová 7, 900 23 Viňničné, SK;
(770) BabyMarket, s.r.o., Gagarinova 8, 903 01 Senec, SK;
(580) 15.6.2017

(111) 234827
(210) 953-2012
(732) Media Rock, s.r.o., Račianska 153, 831 54 Bratislava, SK;
(770) C.S.M. group, s.r.o., Židovská 19, 811 01 Bratislava, SK;
(580) 27.6.2017

(111) 234948
(210) 1790-2012
(732) Media Rock, s.r.o., Račianska 153, 831 54 Bratislava, SK;
(770) C.S.M. group, s.r.o., Židovská 19, 811 01 Bratislava, SK;
(580) 27.6.2017

(111) 235041
(210) 954-2012
(732) Media Rock, s.r.o., Račianska 153, 831 54 Bratislava, SK;
(770) C.S.M. group, s.r.o., Židovská 19, 811 01 Bratislava, SK;
(580) 27.6.2017

(111) 235135
(210) 161-2013
(732) Hagmans Nordic AB, Box 112, 511 10 Fritsla, SE;
(770) Colorex Sweden AB, Industrigatan 7, 534 73 Stora Levene, SE;
(580) 7.7.2017

(111) 236008
(210) 838-2013
(732) Ed. Haas International GmbH, Eduard-Haas-Strasse 25, 4050 Traun, AT;
(770) Ed. Haas SK, s. r. o., Staničná 20, 908 51 Holíč, SK;
(580) 14.7.2017

(111) 236094
(210) 144-2013
(732) Rico David Hernando, Košická 49, 152 1C2, 821 08 Bratislava, SK;
(770) Bratislava Music Services, s.r.o., Benediktiho 5, 811 04 Bratislava, SK;
(580) 30.6.2017

(111) 238125
(210) 827-2013
(732) Accounting ATLAS SK s. r. o., Ružinovská 44, 821 03 Bratislava - mestská časť Ružinov, SK;
(770) Accounting ATLAS s. r. o., Dunajská 14/7495, 811 08 Bratislava, SK;
(580) 26.6.2017

(111) 238289
(210) 93-2014
(732) Accounting ATLAS SK s. r. o., Ružinovská 44, 821 03 Bratislava - mestská časť Ružinov, SK;
(770) Accounting ATLAS s.r.o., Dunajská 14/7495, 811 08 Bratislava, SK;
(580) 26.6.2017

(111) 240460
(210) 5855-2014
(732) SKOK - Európski liberálni demokrati, Štefánikova 41, 811 04 Bratislava 1, SK;
(770) Miškov Juraj, PhDr., Prešernova 4, 811 02 Bratislava, SK;
(580) 3.7.2017

(111) 240461
(210) 5856-2014
(732) SKOK - Európski liberálni demokrati, Štefánikova 41, 811 04 Bratislava 1, SK;
(770) Miškov Juraj, PhDr., Prešernova 4, 811 02 Bratislava, SK;
(580) 3.7.2017

(111) 240462
(210) 5857-2014
(732) SKOK - Európski liberálni demokrati, Štefánikova 41, 811 04 Bratislava 1, SK;
(770) Miškov Juraj, PhDr., Prešernova 4, 811 02 Bratislava, SK;
(580) 3.7.2017

(111) 240463
(210) 5858-2014
(732) SKOK - Európski liberálni demokrati, Štefánikova 41, 811 04 Bratislava 1, SK;
(770) Miškov Juraj, PhDr., Prešernova 4, 811 02 Bratislava, SK;
(580) 3.7.2017

(111) 244273
(210) 5190-2016
(732) SHARK Computers, a.s., Hviezdoslavovo námestie 20, 811 02 Bratislava, SK;
(770) SHARK Online, a.s., Hviezdoslavovo námestie 20, 81102 Bratislava, SK;
(580) 29.6.2017

Zmeny v údajoch o majiteľoch/prihlasovateľoch**(111) 113234**

(210) 2327

(732) KOH-I-NOOR HARDTMUTH a.s., F.A. Gerstnera 21/3, 371 30 České Budějovice, CZ;

(580) 14.7.2017

(111) 167483

(210) 55175

(732) WARNACO U.S., INC., 200 Madison Avenue, New York, NY, US;

(580) 6.7.2017

(111) 117706

(210) 2450

(732) MORA MORAVIA, s. r. o., Nádražní 50, 783 65 Hlubočky, Mariánské Údolí, CZ;

(580) 28.6.2017

(111) 178565

(210) 70238

(732) Subterra a.s., Koželužská 2246/5, Libeň, 180 00 Praha 8, CZ;

(580) 16.6.2017

(111) 153866

(210) 19399

(732) Xantis Pharma Limited, Lemesou, 5, EUROSURE TOWER, 1st floor, Flat/Office 101, 2112, Nicosia, CY;

(580) 16.6.2017

(111) 178566

(210) 70239

(732) Subterra a.s., Koželužská 2246/5, Libeň, 180 00 Praha 8, CZ;

(580) 16.6.2017

(111) 157435A

(210) 40149A

(732) SAFILO S.P.A., Zona Industriale - Settima Strada, 15, 35129 Padova, IT;

(580) 7.7.2017

(111) 179335

(210) 72699

(732) Naturprodukt CZ spol. s r. o., Na Viničkách 638, 250 92 Šestajovice, CZ;

(580) 7.7.2017

(111) 158728

(210) 40294

(732) IMPEXMETAL Spółka Akcyjna, ul. Jagiellońska 76, 03-301 Warszawa, PL;

(580) 15.6.2017

(111) 181425

(210) 1812-95

(732) Bidfood Slovakia s. r. o., Piešťanská 2321/71, 915 01 Nové Mesto nad Váhom, SK;

(580) 19.6.2017

(111) 166700

(210) 54971

(732) AstraZeneca UK Limited, Cambridge Biomedical Campus, 1 Francis Crick Avenue, Cambridge, CB2 0AA, GB;

(580) 13.7.2017

(111) 181577

(210) 2261-94

(732) Reebok - CCM Hockey AB, Gårdsvägen 13, 16927 Solna, SE;

(580) 11.7.2017

(111) 166886

(210) 55188

(732) Rockwell Automation, Inc., 1201 South Second Street, Milwaukee, WI 53204-2496, US;

(580) 14.7.2017

(111) 184207

(210) 2347-95

(732) Naturprodukt CZ spol. s r. o., Na Viničkách 638, 250 92 Šestajovice, CZ;

(580) 7.7.2017

(111) 167142

(210) 55187

(732) Rockwell Automation, Inc., 1201 South, Second Street, Milwaukee, WI 53204-2496, US;

(580) 16.6.2017

(111) 184208

(210) 2348-95

(732) Naturprodukt CZ spol. s r. o., Na Viničkách 638, 250 92 Šestajovice, CZ;

(580) 7.7.2017

(111) 167381

(210) 55173

(732) WARNACO U.S., INC., 200 Madison Avenue, New York, NY, US;

(580) 6.7.2017

(111) 185256

(210) 2791-96

(732) ASTRID T.M., a.s., Žerotínova 1133/32, Žižkov, 130 00 Praha 3, CZ;

(580) 20.6.2017

(111) 186348
(210) 3008-96
(732) Official Pillowtex LLC, 1450 Broadway, New York, New York 10018, US;
(580) 20.6.2017

(111) 186711
(210) 3338-96
(732) GM - Fasader, spol. s r.o., Moravské náměstí 754/13, Veverí, 602 00 Brno, CZ;
(580) 26.6.2017

(111) 186732
(210) 315-97
(732) Fresenius Kabi s. r. o., Želetavská 1525/1, 140 00 Praha 4 - Michle, CZ;
(580) 26.6.2017

(111) 187147
(210) 917-97
(732) Orvan Juraj, Mgr., Fatranská 3100/6, 010 08 Žilina, SK;
(580) 29.6.2017

(111) 187188
(210) 1409-97
(732) Biogen MA Inc., 250 Binney Street, Cambridge, MA 02142, US;
(580) 20.6.2017

(111) 187404
(210) 1068-97
(732) RCA TRADEMARK MANAGEMENT, 1-5 Rue Jeanne d'Arc, 92130 Issy les Moulineaux, FR;
(580) 26.6.2017

(111) 188774
(210) 1266-97
(732) ADT Services GmbH, Victor von Bruns-Strasse 21, 8212 Neuhausen am Rheinfall, CH;
(580) 26.6.2017

(111) 188860
(210) 1978-97
(732) Iveco Czech Republic a. s., Dobrovského 74, Pražské Předměstí, 566 01 Vysoké Mýto, CZ;
(580) 12.7.2017

(111) 188877
(210) 2022-97
(732) BALTAXIA s.r.o., Zvolenská cesta 37, 974 05 Banská Bystrica, SK;
(580) 29.6.2017

(111) 189439
(210) 3157-97
(732) Agentúra Aurum, spol. s r.o., Jarošova 1, 831 03 Bratislava - mestská časť Nové Mesto, SK;
(580) 12.7.2017

(111) 189693
(210) 1555-97
(732) MED - ART, spol. s r.o., Homočermánska 4, 949 01 Nitra 1, SK;
(580) 19.6.2017

(111) 190118
(210) 999-97
(732) INDECO CZ s. r. o., Oderská 935/7a, 196 00 Praha 9 - Čakovice, CZ;
(580) 29.6.2017

(111) 190147
(210) 2584-97
(732) Bidfood Slovakia s. r. o., Piešťanská 2321/71, 915 01 Nové Mesto nad Váhom, SK;
(580) 19.6.2017

(111) 191300
(210) 2549-98
(732) Bidfood Slovakia s. r. o., Piešťanská 2321/71, 915 01 Nové Mesto nad Váhom, SK;
(580) 19.6.2017

(111) 191389
(210) 1556-97
(732) MED - ART, spol. s r.o., Homočermánska 4, 949 01 Nitra 1, SK;
(580) 19.6.2017

(111) 191699
(210) 2735-98
(732) Naturprodukt CZ spol. s r. o., Na Viničkách 638, 250 92 Šestajovice, CZ;
(580) 7.7.2017

(111) 191700
(210) 2736-98
(732) Naturprodukt CZ spol. s r. o., Na Viničkách 638, 250 92 Šestajovice, CZ;
(580) 7.7.2017

(111) 192047
(210) 3239-98
(732) Bidfood Slovakia s. r. o., Piešťanská 2321/71, 915 01 Nové Mesto nad Váhom, SK;
(580) 19.6.2017

(111) 192519
(210) 1296-97
(732) Naturprodukt CZ spol. s r. o., Na Viničkách 638, 250 92 Šestajovice, CZ;
(580) 7.7.2017

(111) 194162
(210) 619-99
(732) Igor Svítok - DATAPRESSCOMP, Šútovce 141, 972 01 Bojnice, SK;
(580) 26.6.2017

(111) 194852
(210) 680-98
(732) Naturprodukt CZ spol. s r. o., Na Viničkách 638,
250 92 Šestajovice, CZ;
(580) 7.7.2017

(111) 195373
(210) 1446-99
(732) Naturprodukt CZ spol. s r. o., Na Viničkách 638,
250 92 Šestajovice, CZ;
(580) 7.7.2017

(111) 195508
(210) 16-2000
(732) Wolf Slovenská republika s. r. o., Galvaniho 7,
821 04 Bratislava, SK;
(580) 28.6.2017

(111) 200947
(210) 566-2001
(732) ORIN Slovakia, s.r.o., Na Štepnici 1379/1, 960 01
Zvolen, SK;
(580) 15.6.2017

(111) 200948
(210) 567-2001
(732) ORIN Slovakia, s.r.o., Na Štepnici 1379/1, 960 01
Zvolen, SK;
(580) 15.6.2017

(111) 200962
(210) 1195-2001
(732) Igor Svítok - DATAPRESSCOMP, Šútovce 141,
972 01 Bojnice, SK;
(580) 26.6.2017

(111) 202307
(210) 143-2002
(732) Xantis Pharma Limited, Lemesou, 5, EUROSU-
RE TOWER, 1st floor, Flat/Office 101, 2112,
Nicosia, CY;
(580) 16.6.2017

(111) 202331
(210) 2737-98
(732) Naturprodukt CZ spol. s r. o., Na Viničkách 638,
250 92 Šestajovice, CZ;
(580) 7.7.2017

(111) 203530
(210) 2543-2001
(732) Spoločnosť Online s.r.o. v likvidácii, Zámoc-
ká 30, 811 01 Bratislava, SK;
(580) 6.7.2017

(111) 204532
(210) 1503-97
(732) Naturprodukt CZ spol. s r. o., Na Viničkách 638,
250 92 Šestajovice, CZ;
(580) 7.7.2017

(111) 205815
(210) 403-2003
(732) Bidfood Slovakia s. r. o., Piešťanská 2321/71,
915 01 Nové Mesto nad Váhom, SK;
(580) 19.6.2017

(111) 208337
(210) 2313-2003
(732) DEKTRADE a.s., Tiskařská 10/257, 108 00 Pra-
ha 10, CZ;
(580) 11.7.2017

(111) 208769
(210) 2501-2003
(732) DEKTRADE a.s., Tiskařská 10/257, 108 00 Pra-
ha 10, CZ;
(580) 11.7.2017

(111) 208770
(210) 2502-2003
(732) DEKTRADE a.s., Tiskařská 10/257, 108 00 Pra-
ha 10, CZ;
(580) 11.7.2017

(111) 208771
(210) 2503-2003
(732) DEKTRADE a.s., Tiskařská 10/257, 108 00 Pra-
ha 10, CZ;
(580) 11.7.2017

(111) 208772
(210) 2504-2003
(732) DEKTRADE a.s., Tiskařská 10/257, 108 00 Pra-
ha 10, CZ;
(580) 11.7.2017

(111) 208773
(210) 2505-2003
(732) DEKTRADE a.s., Tiskařská 10/257, 108 00 Pra-
ha 10, CZ;
(580) 11.7.2017

(111) 208774
(210) 2506-2003
(732) DEKTRADE a.s., Tiskařská 10/257, 108 00 Pra-
ha 10, CZ;
(580) 11.7.2017

(111) 208775
(210) 2507-2003
(732) DEKTRADE a.s., Tiskařská 10/257, 108 00 Praha 10, CZ;
(580) 11.7.2017

(111) 211897
(210) 2704-2004
(732) DEKTRADE a.s., Tiskařská 10/257, 108 00 Praha 10, CZ;
(580) 11.7.2017

(111) 209492
(210) 2243-2003
(732) DEKTRADE a.s., Tiskařská 10/257, 108 00 Praha 10, CZ;
(580) 11.7.2017

(111) 211898
(210) 2705-2004
(732) DEKTRADE a.s., Tiskařská 10/257, 108 00 Praha 10, CZ;
(580) 11.7.2017

(111) 209493
(210) 2246-2003
(732) DEKTRADE a.s., Tiskařská 10/257, 108 00 Praha 10, CZ;
(580) 11.7.2017

(111) 211899
(210) 2706-2004
(732) DEKTRADE a.s., Tiskařská 10/257, 108 00 Praha 10, CZ;
(580) 11.7.2017

(111) 209494
(210) 2247-2003
(732) DEKTRADE a.s., Tiskařská 10/257, 108 00 Praha 10, CZ;
(580) 11.7.2017

(111) 211900
(210) 2708-2004
(732) DEKTRADE a.s., Tiskařská 10/257, 108 00 Praha 10, CZ;
(580) 11.7.2017

(111) 209495
(210) 2249-2003
(732) DEKTRADE a.s., Tiskařská 10/257, 108 00 Praha 10, CZ;
(580) 11.7.2017

(111) 211901
(210) 2709-2004
(732) DEKTRADE a.s., Tiskařská 10/257, 108 00 Praha 10, CZ;
(580) 11.7.2017

(111) 209863
(210) 2242-2003
(732) DEKTRADE a.s., Tiskařská 10/257, 108 00 Praha 10, CZ;
(580) 11.7.2017

(111) 211902
(210) 2710-2004
(732) DEKTRADE a.s., Tiskařská 10/257, 108 00 Praha 10, CZ;
(580) 11.7.2017

(111) 209864
(210) 2244-2003
(732) DEKTRADE a.s., Tiskařská 10/257, 108 00 Praha 10, CZ;
(580) 11.7.2017

(111) 211903
(210) 2712-2004
(732) DEKTRADE a.s., Tiskařská 10/257, 108 00 Praha 10, CZ;
(580) 11.7.2017

(111) 209865
(210) 2248-2003
(732) DEKTRADE a.s., Tiskařská 10/257, 108 00 Praha 10, CZ;
(580) 11.7.2017

(111) 211904
(210) 2713-2004
(732) DEKTRADE a.s., Tiskařská 10/257, 108 00 Praha 10, CZ;
(580) 11.7.2017

(111) 210923
(210) 3262-2004
(732) Bidfood Slovakia s. r. o., Piešťanská 2321/71, 915 01 Nové Mesto nad Váhom, SK;
(580) 19.6.2017

(111) 211916
(210) 2737-2004
(732) DEKTRADE a.s., Tiskařská 10/257, 108 00 Praha 10, CZ;
(580) 11.7.2017

(111) 211014
(210) 1862-2004
(732) Németh Klaudius, KONZUM, Hlavná ulica 30/61, 935 63 Čata, SK;
(580) 15.6.2017

(111) 211917
(210) 2738-2004
(732) DEKTRADE a.s., Tiskařská 10/257, 108 00 Praha 10, CZ;
(580) 11.7.2017

(111) 212041

(210) 2707-2004
(732) DEKTRADE a.s., Tiskařská 10/257, 108 00 Praha 10, CZ;
(580) 11.7.2017

(111) 212042

(210) 2711-2004
(732) DEKTRADE a.s., Tiskařská 10/257, 108 00 Praha 10, CZ;
(580) 11.7.2017

(111) 212710

(210) 236-2005
(732) DEKTRADE a.s., Tiskařská 10/257, 108 00 Praha 10, CZ;
(580) 11.7.2017

(111) 212711

(210) 237-2005
(732) DEKTRADE a.s., Tiskařská 10/257, 108 00 Praha 10, CZ;
(580) 11.7.2017

(111) 214143

(210) 1150-2005
(732) DEKTRADE a.s., Tiskařská 10/257, 108 00 Praha 10, CZ;
(580) 11.7.2017

(111) 214144

(210) 1151-2005
(732) DEKTRADE a.s., Tiskařská 10/257, 108 00 Praha 10, CZ;
(580) 11.7.2017

(111) 214145

(210) 1152-2005
(732) DEKTRADE a.s., Tiskařská 10/257, 108 00 Praha 10, CZ;
(580) 11.7.2017

(111) 214146

(210) 1153-2005
(732) DEKTRADE a.s., Tiskařská 10/257, 108 00 Praha 10, CZ;
(580) 11.7.2017

(111) 214147

(210) 1155-2005
(732) DEKTRADE a.s., Tiskařská 10/257, 108 00 Praha 10, CZ;
(580) 11.7.2017

(111) 214148

(210) 1156-2005
(732) DEKTRADE a.s., Tiskařská 10/257, 108 00 Praha 10, CZ;
(580) 11.7.2017

(111) 214508

(210) 1154-2005
(732) DEKTRADE a.s., Tiskařská 10/257, 108 00 Praha 10, CZ;
(580) 11.7.2017

(111) 215989

(210) 185-2006
(732) DEKTRADE a.s., Tiskařská 10/257, 108 00 Praha 10, CZ;
(580) 11.7.2017

(111) 216877

(210) 491-2006
(732) DEKTRADE a.s., Tiskařská 10/257, 108 00 Praha 10, CZ;
(580) 11.7.2017

(111) 217436

(210) 489-2006
(732) DEKTRADE a.s., Tiskařská 10/257, 108 00 Praha 10, CZ;
(580) 11.7.2017

(111) 217437

(210) 490-2006
(732) DEKTRADE a.s., Tiskařská 10/257, 108 00 Praha 10, CZ;
(580) 11.7.2017

(111) 217438

(210) 492-2006
(732) DEKTRADE a.s., Tiskařská 10/257, 108 00 Praha 10, CZ;
(580) 11.7.2017

(111) 217602

(210) 1542-2006
(732) DEKTRADE a.s., Tiskařská 10/257, 108 00 Praha 10, CZ;
(580) 11.7.2017

(111) 217603

(210) 1543-2006
(732) DEKTRADE a.s., Tiskařská 10/257, 108 00 Praha 10, CZ;
(580) 11.7.2017

(111) 218169

(210) 1665-2006
(732) Motip Dupli Slovakia s. r. o., Kovařská 1A, 040 15 Košice, SK;
(580) 20.6.2017

(111) 218170

(210) 1667-2006
(732) Motip Dupli Slovakia s. r. o., Kovařská 1A, 040 15 Košice, SK;
(580) 20.6.2017

(111) 218677
(210) 1544-2006
(732) DEKTRADE a.s., Tiskařská 10/257, 108 00 Praha 10, CZ;
(580) 11.7.2017

(111) 219504
(210) 308-2007
(732) Kúpele Kováčová, s.r.o., Kúpeľná 70, 962 37 Kováčová, SK;
(580) 26.6.2017

(111) 218705
(210) 2003-2006
(732) DEKTRADE a.s., Tiskařská 10/257, 108 00 Praha 10, CZ;
(580) 11.7.2017

(111) 219562
(210) 6214-2006
(732) Hyposervis a.s., Kráľodvorská 1086/14, 110 00 Praha 1, CZ;
(580) 26.6.2017

(111) 218777
(210) 2041-2006
(732) Hot Spas Europe s.r.o., Osvetová 24, 821 05 Bratislava, SK;
(580) 16.6.2017

(111) 219649
(210) 5152-2007
(732) PEREG, spol. s r.o., Koreňová 16, 851 10 Bratislava - Jarovce, SK;
(580) 14.7.2017

(111) 218893
(210) 2334-2006
(732) DEKTRADE a.s., Tiskařská 10/257, 108 00 Praha 10, CZ;
(580) 11.7.2017

(111) 219747
(210) 371-2007
(732) IRDistribution, a. s., Ivanská cesta 3421/65, 821 04 Bratislava - mestská časť Ružinov, SK;
(580) 29.6.2017

(111) 218894
(210) 2336-2006
(732) DEKTRADE a.s., Tiskařská 10/257, 108 00 Praha 10, CZ;
(580) 11.7.2017

(111) 219801
(210) 2335-2006
(732) DEKTRADE a.s., Tiskařská 10/257, 108 00 Praha 10, CZ;
(580) 11.7.2017

(111) 218895
(210) 2337-2006
(732) DEKTRADE a.s., Tiskařská 10/257, 108 00 Praha 10, CZ;
(580) 11.7.2017

(111) 219802
(210) 2339-2006
(732) DEKTRADE a.s., Tiskařská 10/257, 108 00 Praha 10, CZ;
(580) 11.7.2017

(111) 219179
(210) 14-2007
(732) DEKTRADE a.s., Tiskařská 10/257, 108 00 Praha 10, CZ;
(580) 11.7.2017

(111) 220083
(210) 5171-2007
(732) AMV Slovakia, s.r.o., Dostojevského 2, 940 01 Nové Zámky, SK;
(580) 15.6.2017

(111) 219438
(210) 2338-2006
(732) DEKTRADE a.s., Tiskařská 10/257, 108 00 Praha 10, CZ;
(580) 11.7.2017

(111) 220102
(210) 5414-2007
(732) SLOVENSKÁ FILMOVÁ A TELEVÍZNA AKADEMIA, Grösslingová 32, 811 09 Bratislava, SK;
(580) 26.6.2017

(111) 219443
(210) 6096-2006
(732) Hyposervis a.s., Kráľodvorská 1086/14, 110 00 Praha 1, CZ;
(580) 26.6.2017

(111) 220393
(210) 1002-2007
(732) BALTAXIA s.r.o., Zvolenská cesta 37, 974 05 Banská Bystrica, SK;
(580) 29.6.2017

(111) 219456
(210) 75-2007
(732) O2 Slovakia, s.r.o., Einsteinova 24, 851 01 Bratislava, SK;
(580) 26.6.2017

(111) 220432
(210) 5162-2007
(732) LEBO creative, s.r.o., Ružinovská 44, 821 03 Bratislava - mestská časť Ružinov, SK;
(580) 14.7.2017

(111) 221011
(210) 5489-2007
(732) AUTO - IMPEX spol. s r.o., Vlčie hrdlo 68, 821 07 Bratislava, SK;
(580) 30.6.2017

(111) 221221
(210) 5838-2007
(732) OMV Refining & Marketing GmbH, Trabrennstrasse 6-8, 1020 Wien, AT;
(580) 14.7.2017

(111) 221384
(210) 1335-2007
(732) MEDMOL, s.r.o., Veľkoblavovská 10, 929 01 Dunajská Streda, SK;
(580) 7.7.2017

(111) 221416
(210) 1452-2007
(732) Spoločnosti Online s.r.o. v likvidácii, Zámocká 30, 811 01 Bratislava, SK;
(580) 6.7.2017

(111) 221429
(210) 1503-2007
(732) ACCOR, 82 rue Henri Farman, 92130 Issy-les-Moulineaux, FR;
(580) 20.6.2017

(111) 222309
(210) 983-2007
(732) BALTAXIA s.r.o., Zvolenská cesta 37, 974 05 Banská Bystrica, SK;
(580) 29.6.2017

(111) 222448
(210) 5490-2007
(732) AUTO - IMPEX spol. s r.o., Vlčie hrdlo 68, 821 07 Bratislava, SK;
(580) 30.6.2017

(111) 222481
(210) 6332-2007
(732) Sedlačková Anna, Majernikova 10, 841 05 Bratislava, SK; Kováčová Angelika, Malokarpatské námestie 10, 841 03 Bratislava, SK;
(580) 20.6.2017

(111) 222679
(210) 5159-2008
(732) Nové Vajnory s.r.o., Palisády 50, 811 06 Bratislava, SK;
(580) 20.6.2017

(111) 222680
(210) 5160-2008
(732) Nové Vajnory s.r.o., Palisády 50, 811 06 Bratislava, SK;
(580) 20.6.2017

(111) 222802
(210) 5570-2007
(732) Golf in one, s.r.o., Vajnorská 1323/79, 831 03 Bratislava-Nové Mesto, SK;
(580) 30.6.2017

(111) 224537
(210) 1799-2008
(732) Block Drug Company, Inc., Corporation Service Company, Princeton South Corporate Center, Suite 160, 100 Charles Ewing Blvd., Ewing, New Jersey 08628, US;
(580) 28.6.2017

(111) 228435
(210) 367-2010
(732) ACCOR, 82 rue Henri Farman, 92130 Issy-les-Moulineaux, FR;
(580) 20.6.2017

(111) 229336
(210) 1437-2010
(732) ACCOR, 82 rue Henri Farman, 92130 Issy-les-Moulineaux, FR;
(580) 20.6.2017

(111) 229811
(210) 1625-2010
(732) Turbová Marcela, Pod pánskym lesom 7, 951 01 Nitrianske Hrnčiarovce, SK;
(580) 14.7.2017

(111) 230503
(210) 2047-2010
(732) dTest, o.p.s., Černomořská 419/10, 101 00 Praha 10 - Vršovice, CZ;
(580) 19.6.2017

(111) 231846
(210) 1530-2011
(732) dTest, o.p.s., Černomořská 419/10, 101 00 Praha 10 - Vršovice, CZ;
(580) 19.6.2017

(111) 232310
(210) 5623-2011
(732) Lull Loungewear, s.r.o., Hollého 651, 908 41 Šaštín-Stráže, SK;
(580) 14.7.2017

(111) 232311
(210) 5624-2011
(732) Lull Loungewear, s.r.o., Hollého 651, 908 41 Šaštín-Stráže, SK;
(580) 14.7.2017

(111) 232497
(210) 1842-2010
(732) Bidfood Slovakia s. r. o., Piešťanská 2321/71, 915 01 Nové Mesto nad Váhom, SK;
(580) 19.6.2017

(111) 233430
(210) 292-2012
(732) Bidfood Slovakia s. r. o., Piešťanská 2321/71, 915 01 Nové Mesto nad Váhom, SK;
(580) 19.6.2017

(111) 233610
(210) 5313-2012
(732) Wolf Slovenská republika s. r. o., Galvaniho 7, 821 04 Bratislava, SK;
(580) 28.6.2017

(111) 234539
(210) 5624-2012
(732) Nové Vajnory s.r.o., Palisády 50, 811 06 Bratislava, SK;
(580) 20.6.2017

(111) 234734
(210) 5753-2012
(732) Solight Holding, s.r.o., Štěrboholská 1434/102a, 102 00 Praha 10 - Hostivař, CZ;
(580) 19.6.2017

(111) 234827
(210) 953-2012
(732) Media Rock, s.r.o., Blagoevova 14, 851 04 Bratislava, SK;
(580) 27.6.2017

(111) 234948
(210) 1790-2012
(732) Media Rock, s.r.o., Blagoevova 14, 851 04 Bratislava, SK;
(580) 27.6.2017

(111) 235041
(210) 954-2012
(732) Media Rock, s.r.o., Blagoevova 14, 851 04 Bratislava, SK;
(580) 27.6.2017

(111) 237235
(210) 2011-2013
(732) MINIHOTOVOST, SE, Politických vězňů 1272/21, Nové Město, 110 00 Praha 1, CZ;
(580) 19.6.2017

(111) 237271
(210) 2012-2013
(732) MINIHOTOVOST, SE, Politických vězňů 1272/21, Nové Město, 110 00 Praha 1, CZ;
(580) 19.6.2017

(111) 237429
(210) 2009-2013
(732) MINIHOTOVOST, SE, Politických vězňů 1272/21, Nové Město, 110 00 Praha 1, CZ;
(580) 19.6.2017

(111) 237430
(210) 2010-2013
(732) MINIHOTOVOST, SE, Politických vězňů 1272/21, Nové Město, 110 00 Praha 1, CZ;
(580) 19.6.2017

(111) 239741
(210) 1928-2014
(732) Akadémia krásy, s. r. o., Gajova 2513/4, 811 09 Bratislava, SK;
(580) 28.6.2017

(111) 239844
(210) 1941-2014
(732) LEDprodukt s.r.o., Zimný štadión 638/43, 905 01 Senica 1, SK;
(580) 19.6.2017

(111) 242375
(210) 1876-2015
(732) Bidfood Czech Republic s.r.o., V Růžovém údolí 553, 278 01 Kralupy nad Vltavou, CZ;
(580) 4.7.2017

(111) 242556
(210) 770-2015
(732) Bidfood Czech Republic s.r.o., V Růžovém údolí 553, 278 01 Kralupy nad Vltavou, CZ;
(580) 6.7.2017

(111) 243511
(210) 793-2016
(732) Bidfood Czech Republic s.r.o., V Růžovém údolí 553, 278 01 Kralupy nad Vltavou, CZ;
(580) 6.7.2017

(111) 244117
(210) 792-2016
(732) Bidfood Czech Republic s.r.o., V Růžovém údolí 553, 278 01 Kralupy nad Vltavou, CZ;
(580) 4.7.2017

(111) 244137
(210) 1101-2016
(732) Bidfood Czech Republic s.r.o., V Růžovém údolí 553, 278 01 Kralupy nad Vltavou, CZ;
(580) 6.7.2017

Licenčné zmluvy registrované**(111) 196790**

(210) 2538-2000

(732) WATERFIELD Management B. V., Naritaweg Telestone 8, 1043 BW Amsterdam, NL;

(791) AUPARK Hradec Králové, a.s., Rohanské ná-
břeží 678/25, Karlín, 186 00 Praha 8, CZ;

(793) Typ licencie: nevýlučná

Dátum uzavretia licenčnej zmluvy: 24.11.2016

(580) 17.7.2017

(111) 233085

(210) 5144-2012

(732) Prima banka Slovensko, a.s., Hodžova 11, 010 11
Žilina, SK;(791) Sberbank Slovensko, a.s., Vysoká 9, 810 00 Bra-
tislava, SK;

(793) Typ licencie: nevýlučná

Dátum uzavretia licenčnej zmluvy: 31.3.2017

(580) 30.6.2017

(111) 196790

(210) 2538-2000

(732) WATERFIELD Management B. V., Naritaweg Te-
lestone 8, 1043 BW Amsterdam, NL;(791) AUPARK Piešťany, spol. s r.o., Veľká okružná
59A, 010 01 Žilina, SK;

(793) Typ licencie: nevýlučná

Dátum uzavretia licenčnej zmluvy: 29.12.2011

(580) 17.7.2017

(111) 234529

(210) 5316-2012

(732) HB REAVIS Slovakia a.s., Karadžičova 12, 821 08
Bratislava, SK;(791) AUPARK Piešťany, spol. s r.o., Veľká okružná 59A,
010 01 Žilina, SK;

(793) Typ licencie: nevýlučná

Dátum uzavretia licenčnej zmluvy: 10.10.2016

(580) 17.7.2017

(111) 207490

(210) 1639-2003

(732) Hrádek Richard, Revoluční 25, 110 00 Praha 1,
CZ;(791) HRAMESA, s.r.o., Hviezdoslavovo nám. 16, 811 02
Bratislava, SK;

(793) Typ licencie: nevýlučná

Dátum uzavretia licenčnej zmluvy: 2.5.2013

(580) 19.6.2017

(111) 239400

(210) 1773-2013

(732) STEIN FV a.s., Polianky 11, 841 01 Bratislava,
SK;(791) YIT Slovakia a.s., Račianska 153/A, 831 54 Bra-
tislava, SK;

(793) Typ licencie: nevýlučná

Dátum uzavretia licenčnej zmluvy: 18.5.2016

(580) 20.6.2017

(111) 232616

(210) 5874-2011

(732) Prima banka Slovensko, a.s., Hodžova 11, 010 11
Žilina, SK;(791) Sberbank Slovensko, a.s., Vysoká 9, 810 00 Bra-
tislava, SK;

(793) Typ licencie: nevýlučná

Dátum uzavretia licenčnej zmluvy: 31.3.2017

(580) 30.6.2017

Zmeny dispozičných práv na ochranné známky (ukončenie zálohov)

(111) 220461

(210) 5530-2007

(732) ITALCHIMICI S.p.A., Via Pontina, 5 (km.29),
00040 POMEZIA, IT;

Záložný veriteľ:

MPS Capital Services Banca per le Imprese S.p.A.,
Via Pancaldo n. 4, Florence, IT;

Dátum zániku záložného práva: 13.10.2016

(580) 20.4.2016

(111) 220462

(210) 5531-2007

(732) ITALCHIMICI S.p.A., Via Pontina, 5 (km.29),
00040 POMEZIA, IT;

Záložný veriteľ:

MPS Capital Services Banca per le Imprese S.p.A.,
Via Pancaldo n. 4, Florence, IT;

Dátum zániku záložného práva: 13.10.2016

(580) 20.4.2016

(111) 220461

(210) 5530-2007

(732) ITALCHIMICI S.p.A., Via Pontina, 5 (km.29),
00040 POMEZIA, IT;

Záložný veriteľ:

Banca Popolare di Milano Soc. Coop. a r.l., Pia-
zza F. Meda n. 4, Milano, IT;

Dátum zániku záložného práva: 13.10.2016

(580) 20.4.2016

(111) 220462

(210) 5531-2007

(732) ITALCHIMICI S.p.A., Via Pontina, 5 (km.29),
00040 POMEZIA, IT;

Záložný veriteľ:

Banca Popolare di Milano Soc. Coop. a r.l., Pia-
zza F. Meda n. 4, Milano, IT;

Dátum zániku záložného práva: 13.10.2016

(580) 20.4.2016

(111) 220461

(210) 5530-2007

(732) ITALCHIMICI S.p.A., Via Pontina, 5 (km.29),
00040 POMEZIA, IT;

Záložný veriteľ:

Unione di Banche Italiane Società cooperativa
per azioni, Piazza Vittorio Veneto n. 8, Bergamo,
IT;

Dátum zániku záložného práva: 13.10.2016

(580) 20.4.2016

(111) 220462

(210) 5531-2007

(732) ITALCHIMICI S.p.A., Via Pontina, 5 (km.29),
00040 POMEZIA, IT;

Záložný veriteľ:

Unione di Banche Italiane Società cooperativa
per azioni, Piazza Vittorio Veneto n. 8, Bergamo,
IT;

Dátum zániku záložného práva: 13.10.2016

(580) 20.4.2016

(111) 220461

(210) 5530-2007

(732) ITALCHIMICI S.p.A., Via Pontina, 5 (km.29),
00040 POMEZIA, IT;

Záložný veriteľ:

Cassa di Risparmio di Parma and Piacenza S.p.A.,
Via Università n. 1, Parma, IT;

Dátum zániku záložného práva: 13.10.2016

(580) 20.4.2016

(111) 220462

(210) 5531-2007

(732) ITALCHIMICI S.p.A., Via Pontina, 5 (km.29),
00040 POMEZIA, IT;

Záložný veriteľ:

Cassa di Risparmio di Parma and Piacenza S.p.A.,
Via Università n. 1, Parma, IT;

Dátum zániku záložného práva: 13.10.2016

(580) 20.4.2016

(111) 220461

(210) 5530-2007

(732) ITALCHIMICI S.p.A., Via Pontina, 5 (km.29),
00040 POMEZIA, IT;

Záložný veriteľ:

Banco Popolare - Società Cooperativa, Piazza No-
gara n. 2, Verona, IT;

Dátum zániku záložného práva: 13.10.2016

(580) 20.4.2016

(111) 220462

(210) 5531-2007

(732) ITALCHIMICI S.p.A., Via Pontina, 5 (km.29),
00040 POMEZIA, IT;

Záložný veriteľ:

Banco Popolare - Società Cooperativa, Piazza No-
gara n. 2, Verona, IT;

Dátum zániku záložného práva: 13.10.2016

(580) 20.4.2016

Medzinárodne zapísané ochranné známky

(210) 2299-2016
(220) 23.10.2016
(800) 1 352 707, 21.4.2017

(210) 548-2017
(220) 24.2.2017
(800) 1 352 998, 24.2.2017

(210) 2562-2016
(220) 9.12.2016
(800) 1 345 056, 9.12.2016

(210) 566-2017
(220) 10.3.2017
(800) 1 351 160, 10.3.2017

(210) 5435-2016
(220) 3.11.2016
(800) 1 353 425, 26.4.2017

(111) 221297
(210) 6232-2007
(220) 24.10.2007
(800) 1 349 615, 7.11.2016

(210) 160-2017
(220) 19.1.2017
(800) 1 347 648, 19.1.2017

(111) 242150
(210) 847-2015
(220) 29.4.2015
(800) 1 345 849, 31.3.2016

(210) 319-2017
(220) 13.2.2017
(800) 1 349 568, 13.2.2017

(111) 245320
(210) 546-2016
(220) 10.3.2016
(800) 1 353 182, 21.4.2017

(210) 422-2017
(220) 23.2.2017
(800) 1 352 332, 23.2.2017

Zastavené konania o prihláškach ochranných známok

(210)

1695-2015
5491-2015
1241-2016

Zamietnuté prihlášky ochranných známok

(210)

51-2014
706-2015

Zaniknuté ochranné známky

(111)	(141)	(111)	(141)	(111)	(141)	(111)	(141)
92009	30.11.2016	186054	27.11.2016	218236	06.11.2016	218431	06.11.2016
94849	12.11.2016	186055	27.11.2016	218237	07.11.2016	218434	07.11.2016
94851	12.11.2016	186062	29.11.2016	218243	15.11.2016	218435	07.11.2016
94902	06.11.2016	186063	29.11.2016	218244	15.11.2016	218437	07.11.2016
111109B	26.11.2016	186065	29.11.2016	218245	20.11.2016	218439	07.11.2016
152841	29.11.2016	186068	29.11.2016	218246	28.11.2016	218445	13.11.2016
157766	29.11.2016	186350	20.11.2016	218247	28.11.2016	218446	15.11.2016
157868	25.11.2016	186353	21.11.2016	218248	28.11.2016	218447	28.11.2016
159514	01.11.2016	186357	22.11.2016	218250	29.11.2016	218448	28.11.2016
163162	09.11.2016	186704	26.11.2016	218251	30.11.2016	218450	28.11.2016
163164	25.11.2016	187006A	14.11.2016	218252	30.11.2016	218452	30.11.2016
163165	25.11.2016	187008	15.11.2016	218282	06.10.2016	218453	30.11.2016
163390	10.11.2016	187009	22.11.2016	218283	06.10.2016	218502	11.10.2016
166588	13.11.2016	187011	26.11.2016	218284	06.10.2016	218503	11.10.2016
166601	19.11.2016	187012	26.11.2016	218287	06.10.2016	218504	11.10.2016
177334	26.11.2016	187015	29.11.2016	218288	09.10.2016	218505	17.10.2016
177534	14.11.2016	187316	21.11.2016	218289	09.10.2016	218506	20.11.2016
185274	15.11.2016	187317	21.11.2016	218290	14.10.2016	218507	27.11.2016
185674	06.11.2016	187739	11.09.2016	218291	14.10.2016	218511	27.11.2016
185680	06.11.2016	188726	27.11.2016	218292	14.10.2016	218512	27.11.2016
185683	06.11.2016	188728	27.11.2016	218295	14.10.2016	218513	30.11.2016
185685	06.11.2016	190981	29.11.2016	218296	14.10.2016	218554	09.10.2016
185686	07.11.2016	190982	29.11.2016	218299	17.10.2016	218555	09.10.2016
185687	07.11.2016	199923	29.11.2016	218302	18.10.2016	218556	10.10.2016
185689	07.11.2016	217066	06.10.2016	218303	25.10.2016	218557	10.10.2016
185706	12.11.2016	217067	16.10.2016	218304	25.10.2016	218558	10.10.2016
185708	12.11.2016	217384	18.10.2016	218305	26.10.2016	218561	10.10.2016
185710	12.11.2016	217385	18.10.2016	218309	27.10.2016	218563	10.10.2016
185711	12.11.2016	217386	30.10.2016	218310	27.10.2016	218565	30.10.2016
185712	12.11.2016	217387	13.11.2016	218311	27.10.2016	218569	07.11.2016
185713	12.11.2016	217391	16.11.2016	218312	27.10.2016	218570	13.11.2016
185714	12.11.2016	217392	16.11.2016	218313	27.10.2016	218574	15.11.2016
185719	13.11.2016	217394	20.11.2016	218314	27.10.2016	218575	15.11.2016
185732	14.11.2016	217395	03.10.2016	218315	27.10.2016	218576	15.11.2016
185737	18.11.2016	217396	31.10.2016	218316	27.10.2016	218578	23.11.2016
185738	18.11.2016	217397	15.11.2016	218317	27.10.2016	218579	23.11.2016
185739	18.11.2016	217735	06.11.2016	218318	27.10.2016	218580	23.11.2016
185740	18.11.2016	217744	04.10.2016	218320	27.10.2016	218581	27.11.2016
185741	18.11.2016	217745	06.10.2016	218321	27.10.2016	218582	27.11.2016
185744	18.11.2016	217797	02.10.2016	218325	27.10.2016	218583	27.11.2016
185745	18.11.2016	217798	16.10.2016	218326	27.10.2016	218584	27.11.2016
185748	19.11.2016	218065	17.10.2016	218327	27.10.2016	218585	27.11.2016
185755	20.11.2016	218071	24.11.2016	218328	27.10.2016	218586	27.11.2016
185757	20.11.2016	218072	24.11.2016	218329	27.10.2016	218587	27.11.2016
185758	20.11.2016	218193	02.10.2016	218331	06.11.2016	218588	27.11.2016
185762	21.11.2016	218194	03.10.2016	218332	06.11.2016	218589	27.11.2016
185763	21.11.2016	218195	03.10.2016	218337	06.11.2016	218683	10.10.2016
185801	07.11.2016	218201	03.10.2016	218339	07.11.2016	218685	11.10.2016
186016	12.11.2016	218203	03.10.2016	218340	15.11.2016	218689	23.10.2016
186017	14.11.2016	218205	04.10.2016	218341	15.11.2016	218690	26.10.2016
186018	14.11.2016	218207	04.10.2016	218342	28.11.2016	218691	26.10.2016
186026	20.11.2016	218208	05.10.2016	218343	30.11.2016	218692	26.10.2016
186028	20.11.2016	218209	12.10.2016	218344	30.11.2016	218693	30.10.2016
186034	22.11.2016	218213	13.10.2016	218345	30.11.2016	218694	30.10.2016
186035	22.11.2016	218214	13.10.2016	218346	30.11.2016	218696	30.10.2016
186040	25.11.2016	218215	13.10.2016	218347	30.11.2016	218699	30.10.2016
186041	26.11.2016	218216	14.10.2016	218412	21.09.2016	218702	31.10.2016
186042	26.11.2016	218222	27.10.2016	218419	03.10.2016	218703	31.10.2016
186043	26.11.2016	218228	02.11.2016	218420	03.10.2016	218706	30.10.2016
186045	26.11.2016	218229	02.11.2016	218422	12.10.2016	218707	13.11.2016
186049	26.11.2016	218230	02.11.2016	218424	13.10.2016	218708	13.11.2016
186051	27.11.2016	218231	02.11.2016	218426	13.10.2016	218709	13.11.2016
186053	27.11.2016	218235	03.11.2016	218430	02.11.2016	218710	13.11.2016

(111)	(141)	(111)	(141)	(111)	(141)	(111)	(141)
218711	13.11.2016	218952	16.10.2016	219165	27.10.2016	219561	19.10.2016
218712	14.11.2016	218953	16.10.2016	219166	27.10.2016	219566	16.11.2016
218713	14.11.2016	218957	18.10.2016	219167	27.10.2016	219567	20.11.2016
218715	16.11.2016	218959	19.10.2016	219168	27.10.2016	219701	31.10.2016
218716	16.11.2016	218960	19.10.2016	219169	27.10.2016	219702	09.11.2016
218717	20.11.2016	218961	19.10.2016	219170	27.10.2016	219703	27.11.2016
218718	20.11.2016	218962	19.10.2016	219171	13.11.2016	219809	15.11.2016
218719	22.11.2016	218963	19.10.2016	219236	16.11.2016	219903	14.11.2016
218720	27.11.2016	218964	19.10.2016	219237	20.11.2016	219940	23.10.2016
218721	27.11.2016	218965	23.10.2016	219240	20.11.2016	219941	15.11.2016
218722	27.11.2016	218967	27.10.2016	219241	22.11.2016	219943	20.11.2016
218724	28.11.2016	218970	31.10.2016	219242	23.11.2016	220135	23.10.2016
218726	28.11.2016	218974	10.11.2016	219254	04.08.2016	220161	20.10.2016
218727	29.11.2016	218975	13.11.2016	219255	04.08.2016	220336	18.10.2016
218729	30.11.2016	218976	13.11.2016	219262	04.10.2016	220337	18.10.2016
218731	30.11.2016	218977	14.11.2016	219263	10.10.2016	220338	08.11.2016
218748	04.10.2016	218978	15.11.2016	219271	27.10.2016	220339	08.11.2016
218749	04.10.2016	218979	15.11.2016	219272	27.10.2016	220505	24.10.2016
218750	06.10.2016	218980	22.11.2016	219273	27.10.2016	220506	16.11.2016
218751	06.10.2016	218981	23.11.2016	219277	27.10.2016	220512	16.11.2016
218755	25.10.2016	218982	27.11.2016	219281	27.10.2016	220513	16.11.2016
218756	15.11.2016	219030	25.10.2016	219283	27.10.2016	220642	03.10.2016
218765	11.10.2016	219088	16.10.2016	219284	27.10.2016	220643	16.11.2016
218771	04.10.2016	219089	20.10.2016	219285	27.10.2016	220773	20.11.2016
218772	04.10.2016	219090	20.10.2016	219286	27.10.2016	220811	09.11.2016
218773	04.10.2016	219092	23.10.2016	219287	27.10.2016	221124	30.10.2016
218774	05.10.2016	219095	30.10.2016	219288	27.10.2016	221224	24.10.2016
218775	04.10.2016	219096	03.11.2016	219289	27.10.2016	221517	20.11.2016
218776	05.10.2016	219097	03.11.2016	219294	27.10.2016	221631	20.10.2016
218843	09.10.2016	219098	03.11.2016	219295	27.10.2016	221732	27.11.2016
218844	11.10.2016	219099	03.11.2016	219298	27.10.2016	221876	07.11.2016
218845	11.10.2016	219101	08.11.2016	219300	27.10.2016	222285	23.10.2016
218848	12.10.2016	219102	09.11.2016	219301	27.10.2016	222286	26.10.2016
218849	12.10.2016	219103	09.11.2016	219302	27.10.2016	222305	03.10.2016
218851	19.10.2016	219109	14.11.2016	219303	27.10.2016	223503	16.11.2016
218852	19.10.2016	219110	16.11.2016	219304	27.10.2016	223620	27.10.2016
218854	20.10.2016	219111	16.11.2016	219305	27.10.2016	223621	27.10.2016
218855	20.10.2016	219112	16.11.2016	219306	27.10.2016	223753	27.10.2016
218856	23.10.2016	219113	20.11.2016	219310	08.11.2016	224772	27.11.2016
218858	24.10.2016	219114	20.11.2016	219311	08.11.2016	225040	04.10.2016
218859	25.10.2016	219115	20.11.2016	219312	09.11.2016	225046	24.10.2016
218866	09.11.2016	219117	20.11.2016	219313	09.11.2016	225047	20.10.2016
218867	09.11.2016	219118	23.11.2016	219314	10.11.2016	226489	02.11.2016
218868	10.11.2016	219119	24.11.2016	219316	10.11.2016	226720	13.10.2016
218869	10.11.2016	219120	27.11.2016	219318	14.11.2016	227298	10.11.2016
218870	10.11.2016	219154	06.10.2016	219319	14.11.2016	227867	27.10.2016
218872	13.11.2016	219155	10.10.2016	219322	21.11.2016	227870	27.10.2016
218874	22.11.2016	219157	11.10.2016	219367	27.10.2016	228775	20.11.2016
218875	23.11.2016	219158	18.10.2016	219420	06.11.2016	231778	01.10.2016
218904	14.11.2016	219159	18.10.2016	219422	20.11.2016	234103	05.10.2016
218905	14.11.2016	219160	27.10.2016	219423	20.11.2016	243094	18.05.2017
218909	24.11.2016	219162	27.10.2016	219425	21.11.2016		
218950	09.10.2016	219163	27.10.2016	219426	27.11.2016		
218951	16.10.2016	219164	27.10.2016	219545	28.11.2016		

Zmeny v zozname tovarov a služieb

(111) 219964

(210) 599-2007

9 (511) 35, 37, 40

(511) 35 - Reklama, grafická úprava tlačovín na reklamné účely, odborné, obchodné poradenstvo.

37 - Stavebníctvo, čistenie exteriérov budov, dozor nad stavbami, izolovanie stavieb, interiérové a exteriérové maľovanie a natieranie, murárstvo, prenájom stavebných strojov, výstavba a opravy skladov, stavebná činnosť, utesňovanie stavieb.

40 - Spracovanie a úprava materiálov.

(580) 28.6.2017

(111) 221228

(210) 5862-2007

9 (511) 5, 29, 30

(511) 5 - Farmaceutické, zverolekárske výrobky; hygienické výrobky na lekárske použitie; dietetické látky prispôsobené na lekárske účely, potrava pre dojčatá; náplasti, obväzový materiál; hmoty na plombovanie zubov a zubné vosky; dezinfekčné prostriedky; prípravky na ničenie hmyzu; fungicídy, herbicídy.

29 - Mäso, ryby, hydina a zverina; mäsové výťažky; konzervované, sušené a tepelne spracované ovocie a zelenina; rôsoly, džemy, marmelády, ovocné zaváraniny, ovocné pretlaky; vajcia, mlieko a mliečne výrobky.

30 - Káva, čaj, kakao, cukor, ryža, maniok, ságo, kávové náhradky; múka a výrobky z obilia, chlieb, pekárské a cukrárske výrobky, zmrzliny; med, melasový sirup; kvasnice, prášky do pečiva; soľ, horčica; ocot, omáčky ako chuťové prísady; koreníe; ľad.

(580) 3.7.2017

(111) 240143

(210) 5687-2014

10(511) 6, 35

(511) 6 - Prídavné zliatiny na výrobu železa; prídavné zliatiny na výrobu ocele; zliatiny ocele; zliatiny železa; obyčajné kovy a ich zliatiny; kovové zliatiny obsahujúce vápnik a hliník; kovové zliatiny; niklové zliatiny; zliatiny používané pri odlievaní; hliník; hliník a jeho zliatiny; tyčová oceľ; titánové tyče; kovové brvná; zliatiny na tvrdé spájky; bronz; kadmium; uhlíkové ocele; želo-zliatiny; oceľoliatiny; zlievarenské zliatiny; chromit; chróm; kobalt-chróm; kobalt (surový); obyčajné kovy a ich zliatiny; kovy; obyčajné kovy a ich zliatiny vrátane nehrdzavejúcej ocele; mosadz surová alebo ako polotovary; chromit; ferozliatiny; ferotitán; farebné kovy; argentan, pakfón (german silver); germánium; glucínium (berýlium); hafnium; indium; železo; zliatiny železa; zliatiny železa a uhlíka; zliatiny olova a cínu (olovene-cínové); limonit; horčík; horčík a jeho zliatiny; mangán; kovy; molybdén; nikel; niklové zliatiny; argentan, pakfón (nickel-silver); zliatiny založené na nikel-chróme; niób; neželezné kovy; neželezné kovy a ich zliatiny; pokovovaná oceľ; kovy

vo forme prášku; pyroforické kovy; železné plechy; plechy; strešné plechy; oceľové plechy; kovové štetovnice; hliníkové plechy; plech; kovové plechy vrátane tých, ktoré obsahujú zliatiny ocele a titánu; nízkouhlíková oceľ; kovové pôdne prieduchy; nehrdzavejúca oceľ; zliatiny ocele; oceľ surovina alebo polotovar; tantal (kov); tantal a jeho zliatiny; cín a jeho zliatiny; titán a jeho zliatiny; ferotitán; tombak; kovové materiály suroviny alebo polotovary bez určenia účelu; žiadne z hore uvedených tovarov v tejto triede na použitie pri strojovom spracovaní kovových povrchov a konštrukcií, potrubí a potrubných systémov.

35 - Maloobchodné a veľkoobchodné služby v súvislosti s prídavnými zliatinami na výrobu železa, prídavnými zliatinami na výrobu ocele, zliatinami ocele, zliatinami železa, obyčajnými kovmi a ich zliatinami, kovovými zliatinami obsahujúcimi vápnik a hliník, kovovými zliatinami, niklovými zliatinami, zliatinami používanými pri odlievaní, hliníkom, hliníkovými zliatinami, tyčovou oceľou, titánovými tyčami, kovovými tyčami, spájkovaciami zliatinami, bronzom, kadmíom, uhlíkovou oceľou, liatinou, oceľoliatinou, zlievarenskými zliatinami, chromitom, chrómom, kobalt-chrómom, kobaltom (surovým), obyčajnými kovmi a ich zliatinami, kovmi, obyčajnými kovmi a ich zliatinami vrátane nehrdzavejúcej ocele, meďou (surovinou alebo polotovarom), chromitom, zliatinou železa, ferotitánom, železitými kovmi, argentanom, pakfónom, germánium, glucínium (berýlium), hafniumom (celtiumom), indiumom, železom, zliatinami železa, zliatinami železa a uhlíka, oloveno-cínovými zliatinami, limonitom, horčíkom, horčíkovými zliatinami, mangánom, kovmi, molybdénom, molybdenitom, niklom, niklovými zliatinami, nikel-striebrom, niklovo-chrómovými zliatinami, nióbo, neželeznými kovmi, neželeznými kovovými zliatinami, pokovovanou oceľou, kovmi v práškovej forme, pyroforickými kovmi, železnými plechmi, kovovými plechmi, kovovými strešnými plechmi, oceľovými plechmi, kovovými štetovnicami, hliníkovými plechmi, kovovými plátmi, kovovými plechmi vrátane tých ktoré obsahujú zliatiny ocele a titánu, ferom-silíciumom, kovové prieduchy, nehrdzavejúcou oceľou, oceľovými zliatinami, oceľou (surovinou alebo polotovarom), tantalom, tantalom a jeho zliatinami, cínom a jeho zliatinami, titánom a jeho zliatinami, ferotitánom, tombakom, kovovými materiálmi surovinou alebo polotovarom bez určenia účelu; maloobchodné a veľkoobchodné služby s dielmi vyrobenými z kovov, keramiky, pas-tových alebo kompozitných materiálov; maloobchodné a veľkoobchodné služby so strojmi na spracovanie surovín z práškových materiálov, z práškových kovov, z práškových keramických materiálov a z práškových plastov alebo z práškových kompozitných materiálov; maloobchodné a veľkoobchodné služby so strojmi na spracovanie surovín pomocou lasera; maloobchodné a veľkoobchodné služby s odlievacími strojmi s vákuovými odlievacími strojmi alebo s odlievacími strojmi me-

tódou strateného vosku; maloobchodné a veľkoobchodné služby s obrábacími strojmi; maloobchodné a veľkoobchodné služby vedeckými, elektrickými alebo optickými ovládacími zariadeniami hlavne na ovládanie strojov spracúvajúcich suroviny, práškové materiály, práškové kovy, práškové keramické materiály a práškové plasty alebo práškové kompozitné materiály, pre stroje na spracovanie surovín pomocou lasera, pre odlievacie stroje, vákuové odlievacie stroje alebo odlievacie stroje metódou strateného vosku; maloobchodné a veľkoobchodné služby s vedeckými, elektrickými alebo optickými meracími zariadeniami na použitie v strojoch na spracovanie surovín, práškových materiálov, práškových kovov, práškových keramických materiálov a práškových plastov alebo práškových kompozitných materiálov, pre stroje na spracovanie surovín pomocou lasera, pre odlievacie stroje, vákuové odlievacie stroje alebo odlievacie stroje metódou strateného vosku; maloobchodné a veľkoobchodné služby v súvislosti s počítačovým softvérom pre ovláda-

nie strojov na spracovanie surovín, práškových materiálov, práškových kovov, práškových keramických materiálov a práškových plastov alebo práškových kompozitných materiálov, pre stroje na spracovanie surovín pomocou lasera, pre odlievacie stroje, vákuové odlievacie stroje alebo odlievacie stroje metódou strateného vosku; maloobchodné a veľkoobchodné služby s počítačovým softvérom na ovládanie strojov založených na 3D CAD údajoch; maloobchodné a veľkoobchodné služby s dátovými nosičmi pre počítačový softvér, na ovládanie strojov na spracovanie surovín, práškových materiálov, práškových kovov, práškových keramických materiálov a práškových plastov alebo práškových kompozitných materiálov, pre stroje na spracovanie surovín pomocou lasera, pre odlievacie stroje, vákuové odlievacie stroje alebo odlievacie stroje metódou strateného vosku, na ovládanie strojov založených na 3D CAD údajoch; žiadne z hore uvedených služieb v tejto triede súvisiacich so strojovým spracovaním kovových povrchov a konštrukcií, potrubí a potrubných systémov.

(580) 3.7.2017

Opravy adries

(111) 238240

(210) 713-2014

(732) U. S. Steel Košice, s.r.o., Vstupný areál U. S. Steel,
044 54 Košice, SK;

Opravy chýb alebo zmeny všeobecne

(111) 222679

(210) 5159-2008

Záložný veriteľ: NORDIC REAL ESTATE LTD,
Areos 4, Strovolos, 2059 Nikózia, CY;

(580) 20.6.2017

(111) 234539

(210) 5624-2012

Záložný veriteľ: NORDIC REAL ESTATE LTD,
Areos 4, Strovolos, 2059 Nikózia, CY;

(580) 20.6.2017

(111) 222680

(210) 5160-2008

Záložný veriteľ: NORDIC REAL ESTATE LTD,
Areos 4, Strovolos, 2059 Nikózia, CY;

(580) 20.6.2017